


Osvetljenje Promena sijalice 20 W halogeno osvetljenje

- izvadite dva zavrtnja koj afiksiraju poklopac svetiljke i izvucitega iz aspiratora
- izvadite sijalicu iz lezista
- zamenite je sa sijalicom istog tipa i ne zaboravljajte da proverite da li su obe igle pravilno postavljene u lezistu drzaca sijalice
- vratite nazad poklopac sijalice pomocu dva zavrtnja koje ste prethodno odstranili.



Simbol  na proizvodu, ili na dokumentima koja prate proizvod, označava da ovaj proizvod ne sme biti tretiran kao kućni otpad već se mora odneti na odgovarajuće mesto na kome se vrši reciklaža električne i elektronske opreme.

Odlaganje se mora vršiti u skladu sa lokalnim propisima o zaštiti životne sredine koji se tiču odlaganja otpada.

BEOLEKS

SRB

Novi Beograd: 011/ 31 33 598; 011/ 31 33 597; 011/ 31 33 264; 011/ 31 33 826
Bul. Arsenija Čarnojevića 66

 **FABER**



GENESIS

SRB UPUTSTVO ZA UPOTREBU

Poštovani klijenti

Mi Vam se zahvaljujemo što ste izabrali aspirator Faber, jedan prestižan brend, sinonim za kvalitet i sigurnost. Nadamo se da će on zadovoljiti sve vaše potrebe. Ukoliko pažljivo pratite preporuke koje su date u uputstvu Vaš će aspirator ostati efikasan. Nemojte se dvoumiti da nas potražite. Mi smo tu odmah do vas kako bi Vam pomogli, i kako bismo Vam dali korisne informacije za sve proizvode brenda Faber.

Filter sa aktivnim ugljem (verzija sa recirkulacijom)

Promena filtera sa aktivnim ugljem

Filter se ne pere i ne može se obnoviti. Mora da se promeni kada se znak **EF** pojavi na displeju ili na svaka 4 meseca rada, ili cesce.

- Aktiviranje alarnog signala:
- Prilikom povezivanja kroz reciklažu, alarm se mora aktivirati tokom instaliranja ili kasnije
- Isključite aspirator i svetla
- Isključite aspirator iz struje
- Kada ponovo uspostavite povezivanje pritisnite i držite dugme **B**
- Kada ponovo pustite dugme dva rotirajuća pravougaonika pojavljuju se na displeju
- U toku **3** sekunde, pritisnite B dugme sve dok se na displeju ne pojavi blinkanje kao potvrda
- 2 blinkanja **EF**, alarm je **AKTIVIRAN**
- 1 blinkanje **EF**, alarm je **DEAKTIVIRAN**

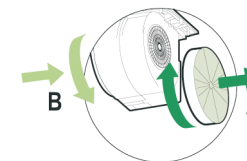
ZAMENA FILTERA SA AKTIVNIM UGLJEM

Resetovanje alarma

- isključite motor i osvetljenje. Ako je aktivirana funkcija 24h ista treba da se deaktivira.
- Pritisnite E dugme sve dok se displej ne isključi

ZAMENA FILTERA

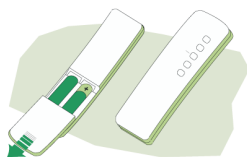
- Otvorite gornju ploču
- Uklonite metalne kasetne filtere
- Uklonite filter sa aktivnim ugljem kao što je prikazano na slici
- Postavite novi filter na svoje mesto
- Vratite metalne filtere za masnoću u svoj položaj



Daljinski upravljač (opciono)

Uređaj može da se kontrolise pomoću daljinskog upravljača koji radi na 1.5V alkalne baterije sa standardnim tipom LR03-AAA.

- ne stavljajte daljinski upravljač u blizine toplotnog izvora
- iskoriscene baterije mora adekvatno da se odstrane



Metalni kasetni filteri

Filteri mogu da se peru u masini za sudove na svaka 2 meseca ili cesce ako se redovno upotrebljava aspirator I u slucaju kada se znak FF pojavi na displeju.

Resetovanje Alarma


- Isključite uređaj i osvetljenje. Ukoliko je aktivirana funkcija 24, ona mora biti isključena.
- Pritisnite E taster, dok ekran ne postan neosvetljen



Čišćenje filtera

- Uklonite staklo sa gornje strane
- Uklonite jedan po jedan filter, pritiskajući ih ka zadnjem delu aparata i istovremeno na dole
- Bilo kakvo savijanje filtera treba izbegavati prilikom pranja. Pre ponovnog postavljanja uverite se da su filteri potpuno suvi. (Boja filtera se može menjati vremenom, što nema uticaja na njihovu efikasnost)
- Prilikom postavljanja filtera, obratite pažnju na njihovo pravilno postavljanje, sa ručicom postavljenom sa prednje strane

Preporuke I predlozi

 Uputstva za upotrebu odnose se za nekoliko verzija ovog aparata. Ipak mozete naci opise posebnih karakteristika koji se ne odnose na ovaj aparat.

Montaza

- proizvođac ne snosi odgovornost za stetu napravljenu zbog nestručne I nepravilne montaze.
- Minimalno bezbedno rastojanje izmedzu gornje površine sporeta I aspiratora iznosi 650 mm.
- Proverite dali napon struje odgovara onome koji je oznacen na pločici na unutrašnjoj strani aspiratora.
- Za uređaje koji pripadaju klasi I , proverite dali električno napajanje garantuje adekvatno uzemljenje.
- Povežite aspirator sa odvodom preko cevi sa minimum dijametra od 120 mm. Put odvoda treba da bude sto je moguće kraci.
- Ne povezujte odvodni deo aspiratora na kanale koji nose gasove nastale prilikom sagorevanja.(bojleri, kamini i.t.d.)
- Ako se aspirator koristi sa aparatima na gas , mora se obezbediti dovoljna aeracija prostorije. U prostoriji treba postojati prozor preko kog ce se vršiti provetranje.



Upotreba

- Aspirator je dizajniran isključivo za kucnu upotrebu za odstranjivanje kuhinjskih mirisa.
- Ne upotrebljavajte nikad u druge svrhe.
- Ne ostavljajte veliki otvoreni plamen vatre kada aspirator radi.
- Podesite intenzitet plamena da bude samo na dnu posude
- Duboke posude sa uljem morate neprekidno pratiti. Zagrejano ulje može se lako zapaliti.
- Ovaj uređaj nije namenjen da ga koriste lica (uključujući i decu) sa smanjenim fizickim i mentalnim sposobnostima, osim u slucaju kada su ista pod punom prismotrom osobe koja je odgovorna za njihovu bezbednost.
- Deca ne smeju da se igraju sa aparatom.



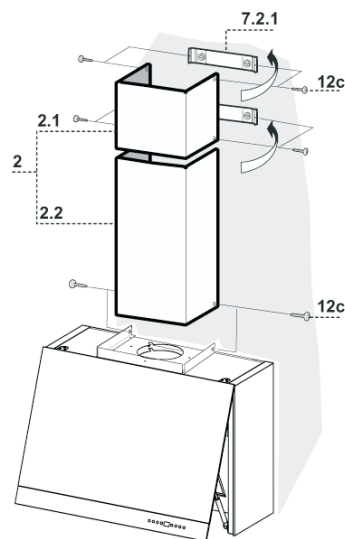
Održavanje

- isključite uređaj iz struje kada vrsite bilo kakvo održavanje.
- Očistite ili zamenite filtere nakon određenog perioda.
- Očistite aspirator sa vlažnom krpom i neutralnim deterdžentom.

Karakteristike Komponente

Pozicija	Količina	Komponente uređaja
1	1	Telo aspiratora sastavljeno od: komandni blok, osvetljenje, ventilator, filtri филтри
2.1	1	Gornja lula
2.2	1	Donja lula
8	1	Usmerivačka rešetka Ø 125 мм
9	1	Reducir Ø 150 – 120 мм
Pozicija	Količina	Komponente za montažu
7.2.1	2	Fiksirajući držači za dimnjak
11	6	Zidni priključci
11a	2	Zidni priključci SB 12/10
12a	6	Šrafovi 4,2 x 44,4
12c	6	Šrafovi 2,9 x 6,5
12e	2	Šrafovi 2,9 x 9,5

1	Knjižica sa uputstvima
---	------------------------



Kontrolna ploča



Dugme	Funkcija	Prikaz
A	Uključuje i isključuje motor pri zadnjoj zadatoj brzini	Prikazuje odabranu brzinu
B	Smanjivanje radne brzine	
C	Povećavanje radne brzine	
D	Aktiviranje intenzivne brzine iz bilo koje odabrane brzine, uključujući i situaciju kada je motor ugašen. Ova brzina je podešena da radi 10 minuta, nakon čega se sistem vraća na prethodno zadato stanje. Ova brzina je pogodna za velika isparenja.	Indikacija HI se pojavljuje na ekranu, i svetleća tačka koja se pali i gasi svake sekunde
E	Pokreće motor da radi pri jačini od 100m ³ /h u trajanju od 24h, nakon čega se motor isključuje. Aktiviranjem alarma za filtere, alarm se može isključiti pritiskom na ovaj taster u trajanju od 3 sekunde. Ovi indikatori su vidljivi samo u slučaju kada motor ne radi.	Prikazan je broj 24, i svetleća tačka koja se pali i gasi svake sekunde. Nakon završetka procedura, isključuje se i indikacija. FF označava da je vreme za pranje metalnih kasetnih filtera. Alarm se uključuje nakon 100 sati efektivnog kuvanja. EF označava da je vreme za promenu filtera sa aktivnim ugljem, kao i filtera za masnoću. Alarm se uključuje nakon 200 sati efektivnog kuvanja.
F	Aktiviranje samogašenja posle 30 minuta. Pogodno za eliminisanje zaostalih mirisa. Može se aktivirati pri bilo kojoj zadatoj brzini, imože se deaktivirati ponovnim pritiskom na dugme ili isključivanjem motora.	Prikazuje se preostalo vreme do gašenja, i svetleća tačka koja se pali i gasi svake sekunde.
G	Uključuje i isključuje osvetljenje. Pritiskom na dugme u trajanju od 2 sekunde uključuju se bočna svetla.	
H	Uključuje i isključuje osvetljenje slabijeg intenziteta	

Fiksiranje dimnjaka

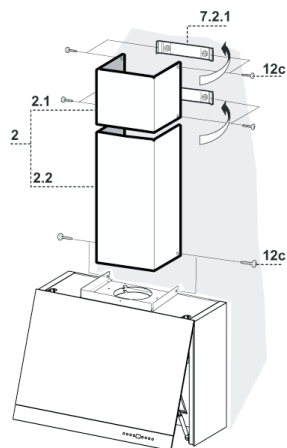
Dimnjak može da se montira kod aspiratora sa odvodom.

Gornji deo dimnjaka

- Malo rasirite strane gornjeg dimnjaka i okacite ih na drzace **7.2.1** i proverite dali su okaceni dobro.
- pricvrstite strane uz drzace pomocu 4 zavrtnja **12c**(2.9x9.5)koji su dati

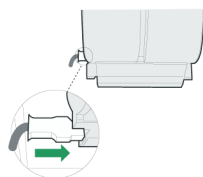
Donji deo dimnjaka

- Malo rasirite strane donjeg dimnjaka i okacite ih na gornji dimnjak I zid i proverite dali su okaceni dobro.
- Fiksirajte dimnjak bocno na kupoli pomocu dva srafa **12c**(2.9x9.5).

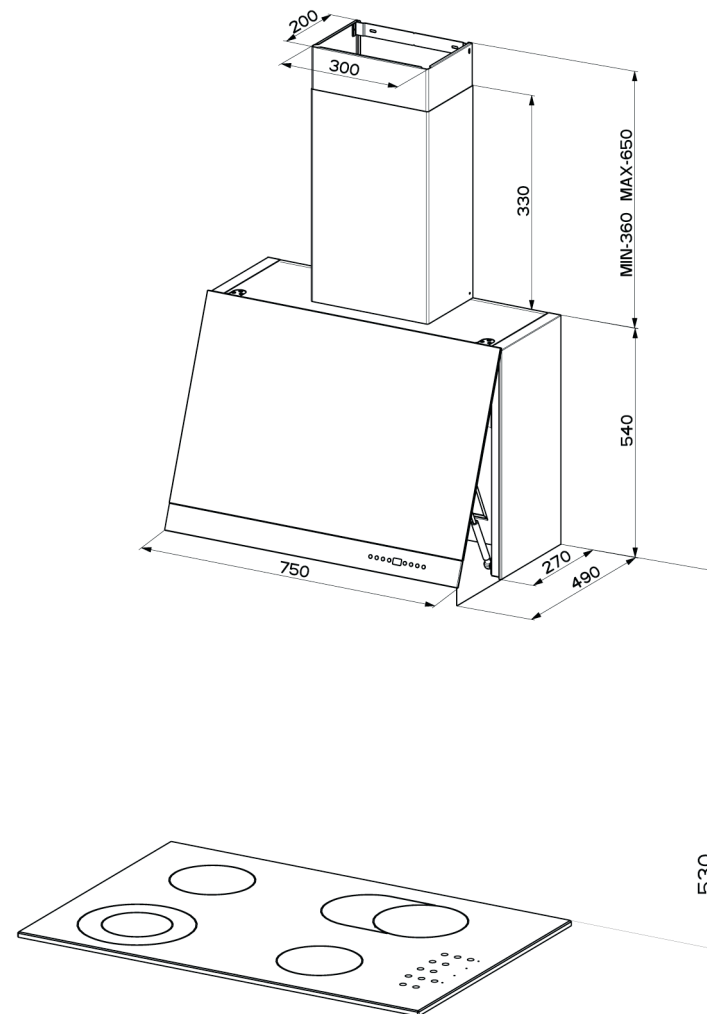


Elektricno povezivanje

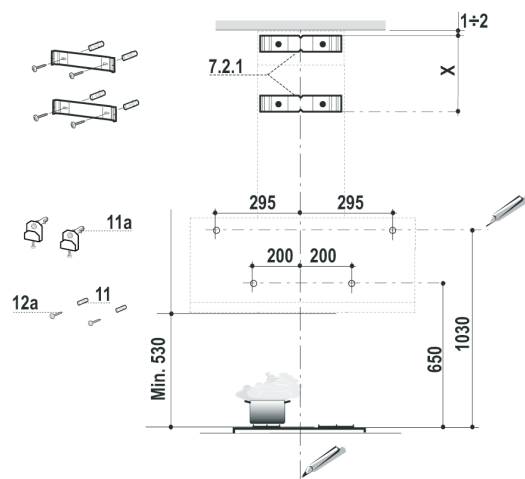
- Povezite aspirator sa strujom preko prikljucka sa dva pola i da ima kontaktni prostor od 3mm.
- Skinite metalne filtere i ne zaboravite konektor napojnog kabla da bude pravilno postavljen u prikljucku koji se nalazisa strane ventilatora.



Dimenzije



Montaza Busenje u zidu i fiksiranje drzaca

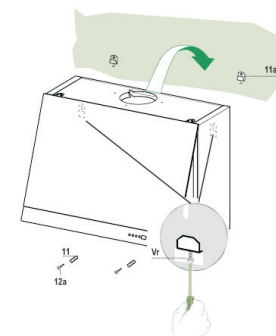


Na zidu obelezite :

- vertikalnu liniju od tavana ili gornje granice i tako obelezite centar gde ce biti montiran aspirator.
- Horizontalnu liniju na 1030 mm od sporeta
- Obelezite tacku na horizontalnoj liniji 295 mm desno od vertikalnoj referentnoj liniji
- Ponovite ovo i sa druge strane
- Busite obelezane tacke sa 12 mm burgijom
- Ubacite zidne prikljucke sa drzacom **11a** u rupe i pritom pricvrstite ih
- Zatim obelezite referentne tacke na 200 mm levo i desno od vertikalne linije na visini od 650 mm od sporeta
- Busite obelezane tacke sa 8 mm burgijom
- Postavite prikljucak **11** urupe
- Postavite drzac **7.2.1** na zidu kako sto je prikazano na 1-2 mm od tavana ili gornje granice centricno u odnosu na vertikalnu referentnu liniju
- Obelezite centralne tacke rupa od drzaca
- Postavite drzac **7.2.1** na zidu kako sto je prikazano, X mm ispod donjeg drzaca (X je visina gornjeg dimnjaka) centricno u odnosu na vertikalnu referentnu liniju
- Obelezite centralne tacke rupa od drzaca
- izbusite obelezene tacke sa burgijom 8 mm
- ubacite zidne prikljucke **11** u rupama.
- Fiksirajte donji drzac **7.2.1** , ako je porebno da se namesti, sa zavrtnjima **12a** (4.2x44.4) koji su dati
- Fiksirajte drzace sa zavrtnjima **12a** (4.2x44.4) koji su dati

Montiranje tela aspiratora

- Otvorite gornju ploču sa donje strane.
- Izvadite metalne kasetne filtere okretanjem rucice.
- Podesite dva Vr zavrtnja na drzace 11a na minimum.
- Okacite telo aspiratora za 11a drzace
- Pravilna pozicija tela moze da se obezbedi pomocu Vr zavrtnja
- Na kraju fiksirajte aspirator pricvrscivanjem 12a bezbednosnih zavrtnja.

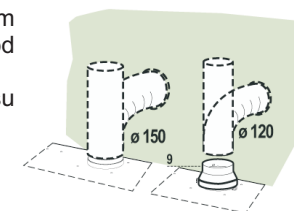


Povezivanje

Sistem za odvod vazduha verzija sa cevima

Kada montirate verziju sa cevima , povežite aspirator na dimnjak pomocu fleksibilne ili cvrste cevi F150 ili F120.

- Da bi ste montirali F120 povezivanje sa odvodom vazduha, postavite redukcionu flansu 9 na odvod aspiratora.
- Fiksirajte cev u poziciju sa spojka za cevi (nisu dati)
- Sklonite filtere sa aktivnim ugljem



Odvod vazduha – recirkulacija

Da bi ste instalirali aspirator u verziji sa recirkulacijom, morali bi ste da dokužite dodatnu opremu – ugljeni filter.

- odstranite bočni drzac dimnjaka
- zavrtnite poklopac za filter na odvod za vazduh pomocu srafova **12.c** (2.9 x 12.5)
- fiksirajte resetku na odvod **8** na odvod za recirkulaciju pomocu dva srafa **12d** (2.9 x 9.5) koji su dati u kompletu.

