

FABER



PURITY



Poštovani klijenti

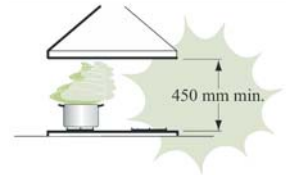
Mi Vam se zahvaljujemo što ste izabrali aspirator Faber, jedan prestižan brend, sinonim za kvalitet i sigurnost. adamo se da će on zadovoljiti sve vaše potrebe. Ukoliko pažljivo pratite preporuke koje su date u uputstvu Vaš će aspirator ostati efikasan. Nemojte se dvoumiti da nas potražite. Mi smo tu odmah do vas kako bi Vam pomogli, I kako bismo Vam dali korisne informacije za sve proizvode brenda Faber.

PREPORUKE I SUGESTIJE

⚠ Uputstva za upotrebu važe za više verzija ovog uređaja. Prema tome, u ovim uputstvima možete pronaći opise kao i individualne karakteristike koje se ne odnose na vašu vrstu uređaja.

MONTAŽA

- Proizvođač neće snositi odgovornost za štetu nastalu nepravilnom montažom.
- Minimalno rastojanje između ploče za kuvanje i aspiratora iznosi 650 mm
- Proveriti da li je napon odgovarajući u odnosu na ploču koja se nalazi unutar aspiratora
- Za uređaj prve klase proveriti da napajanje ima odgovarajuće uzemljenje
- Povezivanje aspiratora sa odvodom mora biti izvedeno pomoću creva širine 120 cm. To rastojanje treba da bude što kraće. Nemojte povezivati aspirator na odvod koji sadrži gasove usled sagorevanja (bojleri, kotlovi itd ...)
- Ukoliko se aspirator koristi u vezi sa neelektričnim uređajima (npr. plinski uređaji) u prostoriji se mora oezbeditiviši nivo aspiracije kako bi se sprečilo povraćaj izduvnih gasova. U tom slučaju kuhinja mora imati obezbeđen dotok čistog vazduha.



UPOTREBA

- Aspirator je napravljen isključivo za kućnu upotrebu namene uklanjanja kuhinjskih mirisa
- Nikada nemojte koristiti aspirator u druge svrhe osim u one za koje je napravljen
- Podešavajte jačinu plamena tako da plamen bude skoncentrisan na sredinu tiganja, a ne na bočne strane tiganja
- Duboko posuđe se mora stalno paziti prilikom upotrebe: Pregrejano ulje se može pretvoriti u plamen
- Ne prinositi plamen ispod aspiratora: postoji opasnost od požara



- Ovaj uređaj nije namenjen osobama (uključujući i decu) sa smanjenim psiho fizičkim sposobnostima ili sa manjkom iskustva i znanja, ukoliko ih osoba odgovorna za njihovu bezbednost ne nadgleda ili im pruži uputstva za upotrebu ovog uređaja
- Decu treba nadgledati kako bi bili sigurni da se deca ne igraju sa uređajem.

ODRŽAVANJE

- Isključite uređaj pre sprovođena bilo kakvog održavanja
- Očistite ili zamenite filtere nakon propisanog vremenskog perioda
- Očistite aspirator sa vlažnom krpom neutralnim tečnim deterdžentom

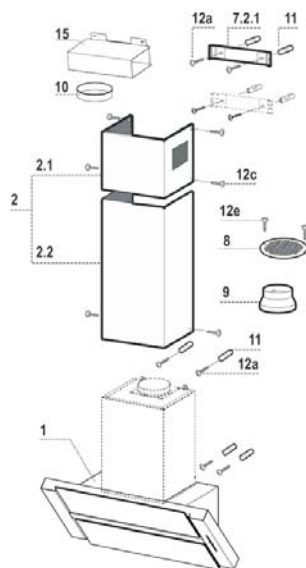
KARAKTERISTIKE

KOMPONENTE

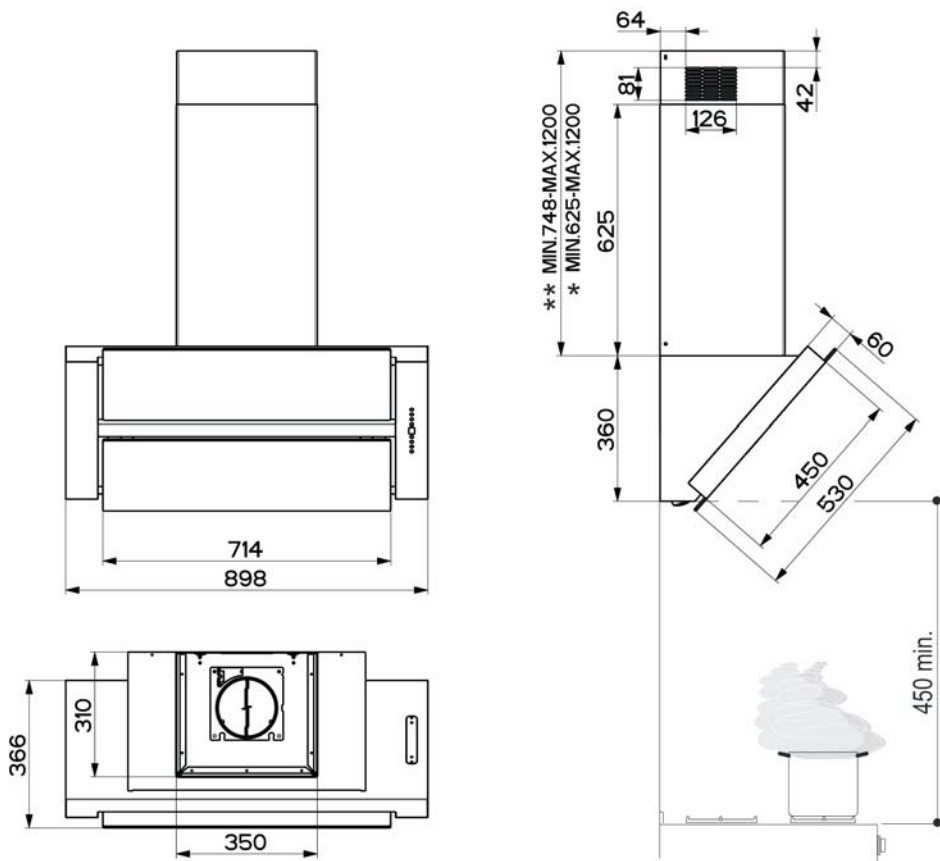
Red.Br.	Količina	Компоненти на уреда
1	1	Poklopac sa kontrolama, osvetljenjem, kompresorom i filterima
2	1	Teleskopski kanal
2.1	1	Gornji deo
2.2	1	Donji deo
8	1	Gornji odvod f125mm
9	1	Reducir Ø 150 – 120 mm
10	1	Zaptivač Ø150 mm
15	1	Nastavak poklopcia za vazdušni odvod

Red.Br.	Količina	Instalacione Komponente
7.2.1	2	Gornje fiksirajuće sponse
11	8	Zidni čep
12a	8	Šraf 4,2 x 44,4
12c	6	Šraf 2,9 x 6,5
12e	2	Šraf 2,9 x 9,5

Količina	Dokumentacija
1	Knjižica sa uputstvima



MONTAŽA

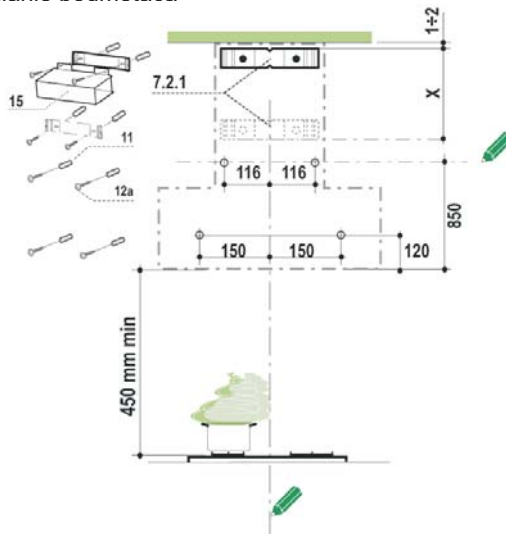


*Dimenzije haube pri odvodnom sistemu

**Dimenzije haube pri reciklirajućem sistemu

MONTAŽA

Bušenje zida i postavljanje podmetača



Iscrtajte sledeće na zidu:

- povucite vertikalnu liniju do plafona ili radne ploče, na centralnom delu površine za kuvanje.
- Horizontalnu liniju, minimum 450mm od vrha ploče za kuvanje
- Postavite podmetače **7.2.1** kao što je prikazano, na 1-2mm od plafona ili površine iznad ploče, centrirajući je u odnosu na vertikalnu liniju.
- Obeležite rupe na podmetačima
- Postavite podmetače **7.2.1** kao što je prikazano, X mm ispod prvog podmetača, (X- visina gornjeg dela kanala) centrirajući ih u odnosu na vertikalnu liniju.
- Obeležite rupe na podmetačima
- Kao što je prikazano na slici, obeležite referentnu tačku na 116mm od vertikalne linije, i na 850mm iznad horizontalne linije
- Kao što je prikazano na slici, obeležite referentnu tačku na 150mm od vertikalne linije, i na 120mm iznad horizontalne linije
- Ponovite to i sa suprotne strane
- Napomena: ukoliko se montaža donjeg podmetača **7.2.1**. dodiruje sa montažom krova poklopca, donji podmetač **7.2.1**. se može izostaviti
- Izbušite obeležena mesta burgijom f8mm
- Ubacite čepove **11** u otvore
- Po potrebi fiksirajte donji podmetač **7.2.1** pomoću šrafova **12a**
- Fiksirajte gornji podmetač **7.2.1** i poklopac za vazdušni odvod zajedno, pomoću šrafova **12a**
- Pritegnite šrafove **12a** koji se nalaze u gornjem delu haube, ostavljajući prostor od 5-6mm između zida i glave šrafa

Montaža osnove poklopca

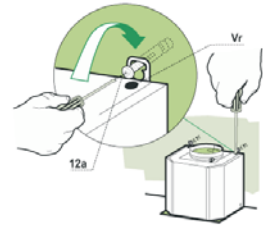
Pre kačenja osnove poklopca, neophodno je pritegnuti 2 **Vr** šrafa koji su postavljeni u fikirajućim tačkama poklopca.

Zakačite poklopac na **12a** šrafove.

Skroz zategnite **12a** noseće šrafove

Pravilan položaj poklopca se može podesiti pomoću **Vr** šrafova

Fiksirajte poklopac pomoću sigurnosnih **12a** šrafova

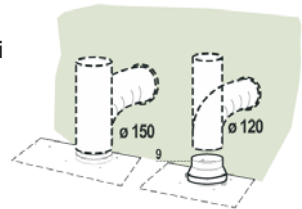


Povezivanja

Sistem sa odvodom vazduha

Prilikom ovakve vrste povezivanja, povežite kućište i kanal pomoću krutog ili elastičnog creva prečnika f150 mm ili f120 mm, po izboru montera.

- Da bi instalirali crevo prečnik f120mm, potrebno je i montirati reducir 9 na telo kućišta
- Fiksirajte crevo pomoću spona 25
- Uklonite filtere sa aktivnim ugljem ukoliko postoje



Sistem sa recirkulacijom vazduha

Isecite otvore promera 125mm u polici koja je postavljena iznad poklopca.

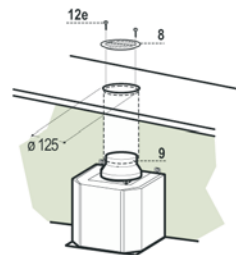
Ubacite reducir **9** na odvod poklopca

Povežite otvor na polici i reducir pomoću fleksibilnog creva f 120mm

Fiksirajte crevo pomoću spona

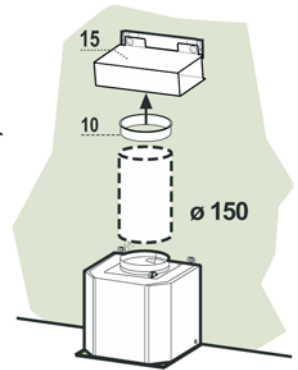
Fiksirajte gornju rešetku **8** pomoću šrafova **12e**

Uverite se da su filteri sa aktivnim ugljem ubačeni u uređaj



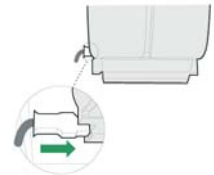
Odvod putem recirkulacije vazduha

Povežite zatvarač f 150 **10** sa donjim krajem konektora **15**
Spojite gornji deo poklopca sa zatvaračem pomoću fleksibilnog
creva f150mm.
Uverite se da su filteri sa aktivnim ugljem u uređaju.



Električno povezivanje

Povežite poklopac na napon sa dvopolnom utičnicom sa
razmakom od minimum 3mm između kontakata.
Uklonite filtere za masnoću (pogledajte odeljak Održavanje),
uveravajući se da je utikač napojnog kabla pravilno postavljen
sa bočne strane motora uređaja.



Postavljanje kanala

Gornji kanal

Polako odvojite dva kraja, i zakačite ih na nosače **7.2.1**, a zatim
ih spojite dok se ne dodirnu.

NAPOMENA: Donji podmetač ne mora biti postavljen

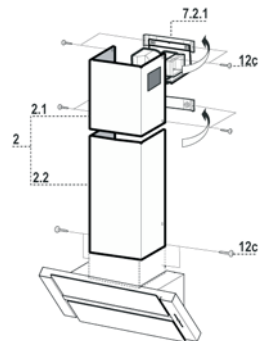
Fiksirajte nosače pomoću šrafova **12c**

Uverite se da je odvod konektora odgovarajući u odnosu na
otvor kanala

Donji kanal

Otvorite dva bočna jezička kanala, i zakačite ih između gornjeg
kanala i zida, i zatim ih zatvorite dok se ne dodirnu.

Fiksirajte donji deo za vrh poklopva sa strane pomoću **12c**
šrafova



Upotreba Kontrolna tabla

Dugme	Funkcija	Prikaz
A	Uključuje i isključuje motor pri zadnjoj zadatoj brzini	Prikazuje odabranu brzinu
B	Smanjivanje radne brzine	
C	Povećavanje radne brzine	
D	Aktiviranje intenzivne brzine iz bilo koje odabrane brzine, uključujući i situaciju kada je motor ugašen. Ova brzina je podešena da radi 10 minuta, nakon čega se sistem vraća na prethodno zadato stanje. Ova brzina je pogodna za velika isparenja.	Indikacija HI se pojavljuje na ekranu, i svetleća tačka koja se pali i gasi svake sekunde
E	Pokreće motor da radi pri jačini od 100m ³ /h u trajanju od 24h, nakon čega se motor isključuje. Aktiviranjem alarma za filtere, alarm se može isključiti pritiskom na ovaj taster u trajanju od 3 sekunde. Ovi indikatori su vidljivi samo u slučaju kada motor ne radi.	Prikazan je broj 24, i svetleća tačka koja se pali i gasi svake sekunde. Nakon završetka procedura, isključuje se i indikacija. FF označava da je vreme za pranje metalnih kasetnih filtera. Alarm se uključuje nakon 100 sati efektivnog kuvanja. EF označava da je vreme za promenu filtera sa aktivnim ugljem, kao i viltera za masnoću. Alarm se uključuje nakon 200 sati efektivnog kuvanja.
F	Aktiviranje samogašenja posle 30 minuta. Pogodno za eliminisanje zaostalih mirisa. Može se aktivirati pri bilo kojoj zadatoj brzini, imože se deaktivirati ponovnim pritiskom na dugme ili isključivanjem motora.	Prikazuje se preostalo vreme do gašenja, i svetleća tačka koja se pali i gasi svake sekunde.
G	Uključuje i isključuje osvetljenje. Pritiskom na dugme u trajanju od 2 sekunde uključuju se bočna svetla.	
H	Uključuje i isključuje osvetljenje slabijeg intenziteta	



DALJINSKO UPRAVLJANJE

Postoji mogućnost daljinskog upravljanja uređaja pomoću baterija jačine 1,5V sa LR03-AAA standardom.

Ne ostavljajte daljinski blizu uređaja za grejanje

Potrošene baterije se moraju odložiti pravilno



FILTERI ZA MASNOĆU

- Filteri se mogu čistiti u sudomašini. Treba ih čistiti kada se FF pojavi na ekranu, ili na svaka dva meseca, ili češće usled intenzivnijeg kuvanja.

Resetovanje Alarma

- Isključite uređaj i osvetljenje. Ukoliko je aktivirana funkcija 24, ona mora biti isključena.
- Pritisnite E taster, dok ekran ne postan neosvetljen

Čišćenje filtera

- Uklonite staklo sa gornje strane
- Uklonite jedan po jedan filter, pritiskajući ih ka zadnjem delu aparata i istovremeno na dole
- Bilo kakvo savijanje filtera treba izbegavati prilikom pranja. Pre ponovnog postavljanja uverite se da su filteri potpuno suvi. (Boja filtera se može menjati vremenom, što nema uticaja na njihovu efikasnost)
- Prilikom postavljanja filtera, obratite pažnju na njihovo pravilno postavljanje, sa ručicom postavljenom sa prednje strane
- Postavite staklo u prvobitni položaj



FILTERI SA AKTIVNIM UGLJEM

Ovi filteri se ne peru i ne mogu se regenerisati, i mraju se menjati na svaka 4 meseca upotrebe, ili češće pri većoj upotrebi.

Aktiviranje alarnog signala:

- Prilikom povezivanja kroz reciklažu, alarm se mora aktivirati tokom instaliranja ili kasnije
- Isključite aspirator i svetla
- Pritisnite E dugme u trajanju u 5 sekundi, sve dok se i poslednje dve led diode ne upale na ekranu
- Puštanjem E dugmeta sat počinje da treperi na ekranu
- U toku 3 sekunde, pritisnite D dugme kako bi aktivirali/deaktivirali alarm zasićenosti filtera
- Ako je upaljen C simbol, alarm je **AKTIVIRAN**
- Ako je C simbol ugašen, alarm je **DEAKTIVIRAN**

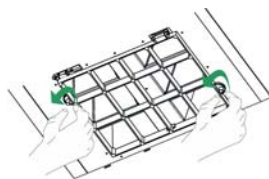
ZAMENA FILTERA SA AKTIVNIM UGLJEM

Resetovanje alarma

- isključite motor i osvetljenje
- Pritisnite **G** dugme u trjanju od 2 sekunde

ZAMENA FILTERA

- Otvorite Comfort ploču
- Uklonite metalne kasetne filtere
- Uklonite filter sa aktivnim ugljem kao što je prikazano na slici
- Postavite novi filter na svoje mesto
- Vratite metalne filtere za masnoću u svoj položaj



OSVETLJENJE

Zamena sijalica

Halogene sijalice od 20W


Uklonite dva šrafa koji drže nosač sijalice, i zatim ga izvadite.

Izvadite sijalicu iz nosača

Zamenite je sijalicom istog tipa, uveravajući se da su dva kraja pravilno postavljena unutar otvora za sijalicu

Vratite nosač, pričvršćujući ga pomoću 2 prethodno skinuta šrafa.



Simbol  na proizvodu, ili na dokumentima koja prate proizvod, označava da ovaj proizvod ne sme biti tretiran kao kućni otpad već se mora odneti na odgovarajuće mesto na kome se vrši reciklaža električne i elektronske opreme.

Odlaganje se mora vršiti u skladu sa lokalnim propisima o zaštiti životne sredine koji se tiču odlaganja otpada.

BEOLEKS

SRB

Novi Beograd: 011/ 31 33 598; 011/ 31 33 597; 011/ 31 33 264; 011/ 31 33 826
Bul. Arsenija Čarnojevića 66