



Your Style...Your Life

МУЛТИФУНКЦИОНАЛНА ФУРНА

FFB 4ST S

FFB 5M S

FFA 5M1 S

FFA 9M1 XS

FFA 9M5 XS

FFA 5E1 XS

FFA 5E5 XS

FFA 9E1 XS

FFA 9E2 XS

FFA 9E3 XS

FFA 9E5 XS

FFA PB9E5 XS

FFA PB 6004 XW/BL

POSTOVANI KORISNICI

Zahvaljujemo vam sto ste izabrali nas proizvod, sinonim za kvalitet I sigurnost. Nadamo se dace isti da odgovori vasim potrebama I zahtevima. Kada god smo vam potrebni ne dvoumite se potrazite nas. Mi cemo uvek biti uz vas kada god vam je potrebno za saradnju I za pruzanje svih potrebnih informacija vezanih za proizvode **EUROLUX**.

Uputstvo za upotrebu

Molimo Vas za pravilnu upotrebu uređaja I pažljivo pročitate intrukcije za upotrebu u ovom uputstvu.

Tehničke karakteristike

Zapremina: 54 l

Spoljašne dimenzija:

Visina: 591 mm

Širina: 597mm

Dubina: 547mm

Snaga napajanja: 220-230V -50/60Hz

Instalacija I ugradnja

PAŽNJA: Montaža ovog uređaja treba da bude izvedena sa strane kvalifikovanog lica u saglasnosti sa instrukcijama koje daje proizvođač. Servisiranje I održavanje uređaja uvek treba da se vrši kada je uređaj isključen iz električne mreže.

ELEKTRIČNO POVEZIVANJE

Proverite dali vaše električno napajanje odgovara sa onim na tabeli u donjem delu rerne. Rerna treba da se poveže sa zadnje strana uz pomoć električnog kabla (1,5mm), I minimalni otvor kontakata od 3 mm.

PAŽNJA: Ovaj uređaj treba da bude povezan na uzemljenje.

Naša firma ne preduzima odgovornost od oštećenja koja su nastala zbog nepropisnog uzemljenja.

Deklaracija CE.

Ovaj aparat je u skladu sa pratećim Evropskim direktivama:

93/68: Generalna regulacija

2006/95/CE: Odnos na nisku napetost

89/336/CEE: Elektromagnena kompatibilnost

CE regulative br. 1935/2004: Ovaj aparat je pogodan za dodir sa hranom

INSTRUKCIJE ZAKORISNIKA

Ovo uputstvo je sastavni deo aparata.

Važno je sačuvati ga za korisnički vek rerne I čitajte ga pažljivo za instalaciju , korišćenje, održavanje, čišćenje I rukovanje aparatom.

Iskopčajte aparat pre preuzimanja bilo kakvih intervencija na njoj.

Pažnja! Zakonski je propisano uzemljiti konekciju.

U toku operacija rerne držite decu udaljenu.

U toku rada rena postaje vruća.

Ne dirajte grejne elemente unutar rerne.

Ne koristite čistače za čelik za čišćenje rerne

Ne koristite aparat za grejanje prostorija.

Proizvođač nesnosi odgovornost za nezgode ako preventivne mere nisu ispunjene.

Proizvođač neće biti odgovorna za štete na ljudstvo ili okolinu u slučajevima neadekvatnog održavanja aparata.

Proizvođač zadržava pravo da vrši promene na proizvodima koji su korisne ili neophodne bez predhodne najave.

Materijal za pakovanje(karton, polyester) može biti opasan po decu.(opasan sastav). Držite delove od pakovanja van domašaja dece.

Aparat je dizajniran za korišćenje od strane odraslih koji su upoznati sa ovim uputstvom.

Deca nisu u stanju da prepoznaju uključeni rizik pri korišćenju aparata.

Molimo vas nadgledajte adekvatno I nedozvolite deci da se igraju sa aparatom.

Toplina se generiše u toku kuvanja, vrata aparata mogu postati veoma topla, specijalno ako su napravljena od stakla.. Postoji rizik od zapalijvanja , nedarajte I držite decu udaljenu. Mentalno nestabilni moraju biti adekvatno nadgledani.

Ne preduzimajte nikakve promene, modifikacije ili popravke, posebno sa šarafcigerom unutar ili na spoljašnosti rerne.

Popravke moraju biti obavljane isključivo od strane osposobljenog osoblja.

Nepropisne popravke mogu prouzrokovati ozbilja oštećenja, oštećenje aparata I opreme.

Aparati popravljani u servisu moraju proći rutinski test, posebno test uzemljenja.

PROIZVOD JE DIZAJNIRAN ZAKUČNU UPOTREBU.

PROIZVOĐAČ NEĆE SNOSITI NIKAKVU ODGOVORNOST ZA ŠTETE NA PERSONALU ILI OKOLINI IZAZVANE NEPROPISNOM INSTALACIJOM ILI GREŠKAMA NASTALIM POGRŠNIM KORIŠĆENJEM.

UPOZORENJE! U SLUČAJEVIMA RASTAVLJANJA, ODRŽAVANJA I ČIŠĆENJA APARATA, BUDITE PAŽLJIVI NEKI OD ELEMENATA MOGU BITI OŠTRI.

MOLIMO KORISTITE POGODNE MERE PREVENCIJE I ZAŠTITE OPREME(RUKAVICE ...ITD.)

Uslučaju greške. u radu ili pogrešnim rukovanjem, pitajte za intervenciju podrške ili servisa.

Ako rena pokazuje vidljive tragove greške nemojte je koristiti.

Iskopčajte je I kontaktirajte servis.

Rerna mora biti isključene što je pre moguće kad je problem otkriven. Budite sigurni da je naponski kabl nije oštećen vratima rerneto može oštetiti instalaciju mreže. Ako je naponski kabl oštećen mora biti zamenjen od strane stručno osposobljenog lica u cilje sprečavanja daljeg izazivanja štete.

Pre zatvaranja vrata rerne budite sigurni da nepostoje nikakva strana tela ili kućni ljubimci unutra. Ne stavljajte materijale osetljive na toplotu , zapaljive kao što su deterđenti , sprejevi za rerne I sl. Rerne postaju ekstremno tople u toku samog korišćenja.

Rerna ostaje topla na duži period, I nakon isključivanja, I hladi se veoma sporo do sobne temperature. Sačekajte pogodan vremenski period pre prelaska na čišćenje.

Kada otvorite vrata , para I vodene kapljice će izaći napolje.

Nije poželjno stavljati ruke u rernu ako je para unutra.

Ulje I super metali mogu izazvati požar.

Nikad ne koristite vodu pri tretiranju vrelog , zapaljenog ulja(postoji opasnost od eksplozije).

Pokrijte požar sa suvom krpom.

Rešetke, vodice I tave za kuvanje postaju ekstremno tople.

Koristite rukavice pri rukovanju.

Pri rukovanju vratima I čišćenju vodite računa da se ne posećete ili ne polomite vrata.

Ovo je veoma važno kada su deca u blizini.

Postoji opasnost da priklještite ili polomite prst ako vrata ostanu otvorena.

Ne koristite vrata za sedenje , ne navaljujte se na njih ili kao površinu za rad.

Svi radovi na aparatu moraju biti od strane kvalifikovane osobe.

Za održavanje, premeštanje, instalaciju I čišćenje aparata koristite adekvatnu opremu(rukavice I sl.)

Podizanje I pomeranje aparata veće od 25kg mora biti sa adekvatnom opremom, ili dve osobe , u cilju sprečavanja nezgode.

Priprema rerne i zaštitne mere pre eksploatacije

Nakon raspakivanja rerne , ugradnje u element I uklanjanja dodataka(plehova I rešetki) preporučljivo je pažljivo očistiti unutrašnji deo rerne sa neabrazivnim sredstvima I hladnom vodom. Postavite rešetke I tave na njihovo mesto. Uključiti je na najaču temperature na odprilike 20 minuta da se uklone masnoće ostale od fabričkog procesa koji mogu prouzrokovati neprijatne mirise u toku kuvanja. Vetrите prostoriju ako dođe do toga. Operite plehove I rešetke sa tečnošću za pranje.

Kada ste to učinili rerna je spremna za eksploataciju.

VAŽNO: Svaki put kada želite da očistite rernu proverite dali signalna sijalica nije upaljena I dali dotok električne struje je isključen.

Važna obaveštenja pri instaliranju

Rerna može biti ugrađena u standardni korpus sa dimenzijama 600 mm, kako što je prikazano na slici 1 I to za ugradnju ispod radne ploči ili na visinu. Ovaj uređaj treba da bude ugrađen sa strane obučenog personala da bi se ostvarili standardi za protok vazduha potreban za ventilator.

Zadnji deo korpusa nameštaja mora da bude otvoren sa dimenzijama između 85 I 90 mm, kako na slici 1.

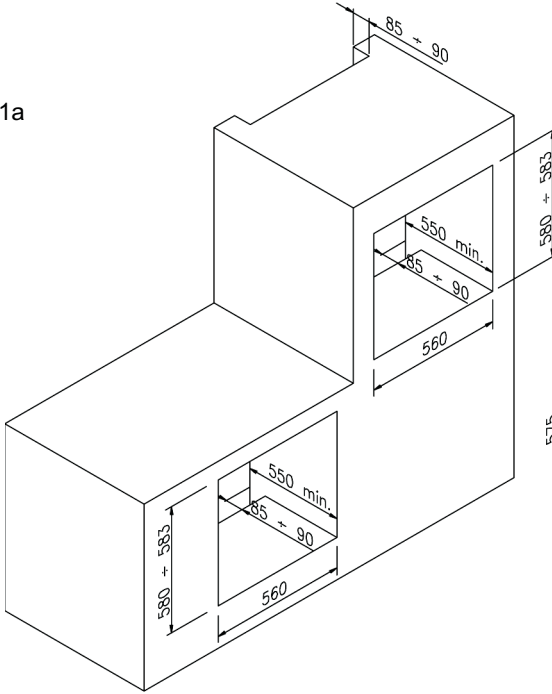
Rerna se pričvršćuje za korpus uz pomoć 4 šrafa "A", koji se nalaze na uglovima rama od vrata rerne.

Kada unosite rernu u otvor korpusa ne koristite vrata kao lost za podizanje rerne.

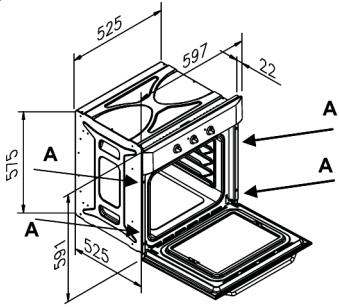
Ne praktikujte veći pritisak na vrata rerne kada je ona otvorena.

Pažnja: Svaki put pazite decu da ne dodiruju rernu kada je zagrejana.

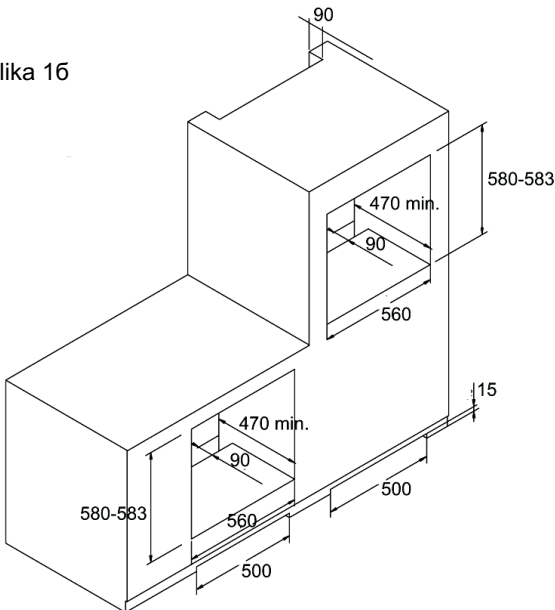
Slika 1a



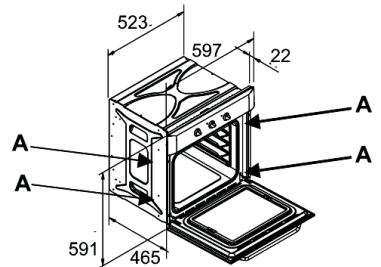
**Skica modula
multifunkcionalne rerne**



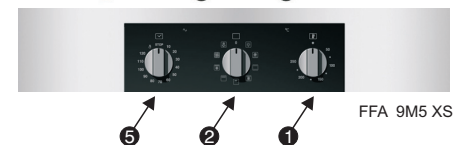
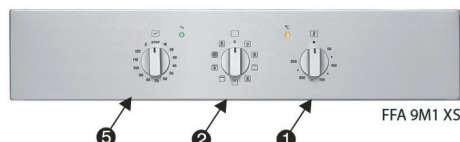
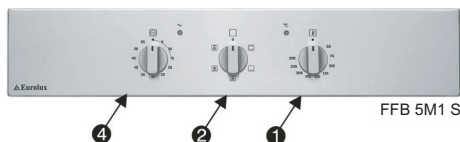
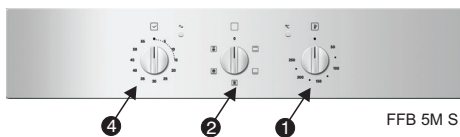
Slika 16



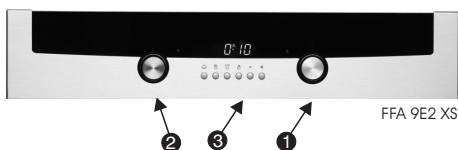
**Skica modula za
statičnu reru**



Kontrolna tabla



1. Termoregulator
2. Dugme za odabiranje funkcije
3. Elektronski tajmer
4. Manualan tajmer 60 min.
5. Manualni stop programator I tajmer 120 min.



Izbor funkcija



ODMRZAVANJE

Rerna I zelena sijalica su uključeni za vreme ove funkcije, ali I za svake naredne funkcije.

Ventilator je uključen ali nema zagrevanja. Vrata rerne treba da bude zatvorena. Preporuka za funkciju: glavno za odmrzavanje zamrznute hrane. Sa ovom funkcijom vreme za odmrzavanje hrane smanjuje se za jednu trećinu.



TRADICIONALNO PEČENJE U RERNI

Sa okretanje termoregulatora možete da izaberete željenu temperature od 50-250°C. Žuta lampica će se ugasi kada rerna postigne zadatu temperature.

Preporuku za funkciju: poželjno je rerna prethodno da se zagreje na zadazu temperature a zatim da se postavi jelo.



GREJNO TELO VENTILATORA – MULTIFUNKCIJA

Radi ventilator I kružni grejač. Uz pomoć ventilatora temperature kružnog grejača ravnomerno se raspoređuje u unutrašnjosti rerne, sa podešavanjem termoregulatora može da se postigne željena temperature od 50-250°C. Za ovu funkciju nije neophodno prethodno zagrevanje rerne da abi se postavila hrana.



CENTRALNI GRIL

Sa podešavanjem termoregulatora može da se postigne željena temperature od 50-250 C kada je vrata zatvorena. Preporuka za funkcijua: za pečenje manje komade hrane na grilu.



Dvojni gril

Sa podešavanjem termoregulatora može da se postigne željena temperature od 50-250 C kada je vrata poluotvorena ili zatvorena. U drgom slučaju nije neophodan deflector grila.

Preporuka za funkciju: za pečenje veće komade hrane na grilu.



TURBO GRIL

Termoregulator treba da se postavi na željenu temperature od 50-250°C. Ventilator I gril omogućavaju brzo I ravnomerno kuvanje pojedinih jela. Funkcija pogodna za pečenje mesa I mesnih proizvoda.

Preporuka za funkciju: nekoliko minuta pre početka kuvanja rerne da se ugrije.



VENTILATOR I DONJI GREJAČ

Termoregulator treba da se postavi na željenu temperature. Ne preporučuje se prethodno zagrevanje rerne.

Preporuka za funkciju: za podgrevanje ili pripremanje jela koje se polako peku.



VENTILIRANO PEČENJE

Termoregulator treba da se postavi na željenu temperaturu od 50-250°C kada je vrata zatvorena. Ovaj način kuvanja je kombinacija kretanja toplog vazduha i ventiliranja. Ova funkcija pogodna je za pripremanje hleba, pice, lazanja. Preporuka za funkciju: rerna prethodno da se ugrije.



OSVETLJENJE

Samo osvetljenje



DONJI GREJAČ

Sa podešavanjem termoregulatora može da se postigne željena temperatura od 50-250°C. Preporuka za funkciju: za podgrevanje ili za pripremanje jela polako.



GORNJI GREJAČ

Termoregulator treba da se postavi na željenu temperaturu od 50-250°C. Preporuka za funkciju: za lesno podgrevanje ili održavanje temperature prethodno pripremljena hrana.



FUNKCIJA PICA

Ova funkcija je idealna za picu i jela sa povrćem. Kod ove funkcije istovremeno rade: donji grejač, kružni grejač i ventilator.



FUNKCIJA GRIL + RAŽANJ

Postavite preko termoregulatora željenu temperaturu od 50-250°C kada je vrata zatvorena. Kada gril radi ražanj se automatski okreće.



FUNKCIJA TURBO GRIL + RAŽEN

Postavite termoregulator na željenu temperaturu od 50-250°C kada je vrata zatvorena kada gril radi ražanj se automatski okreće.

Tabela za kuvanje				
Vidove hrane	temperature °C	Nivo pleha*	vreme za kuvanje u minute	
			preporučeno	osobno
Kolač u natopljenju mešavinu				
Panettini (sladak italijanski hleb)	175	2	55-65	
Focaccia (italijanski hleb)	175	3	60-70	
Kolač	175	3	60-70	
Pogača u smesu				
Osnovna pogača	200	3	8-10	
Osnovna pogača sa sirom	200	3	25-35	
Pita sa voćem	200	3	25-35	
Pita u formi lisnatog testa				
Osnovna pita	180	3	30-45	
Beo hleb 1 kg.	200	3	25-35	
Mali kolači				
Ekləri	200	3	10-15	
Lisnato testo	200	2	35-45	
Biskviti	200	3	15-20	
Lazanja	225	2	40-50	
Meso (vreme kuvanja na santimetar debljine)				
Lagano pečenje mesa (na pr. Teleško pečenje)	200	2	120-150	
Brzo pečenje mesa (na pr. Govedsko pečenje mesa)	200	2	60-90	
Rolovano meso	200	2	30-40	

Ptice				
Patka 1,5 kg	200	2	120-180	
Guska 3 kg	200	2	150-210	
Pečeno pile	200	2	60-90	
Misirka 5 kg	175	2	Okolo 240	
Diveč				
Zec	200	2	60-90	
But pd srme	200	2	90-150	
But od jelena	175	2	90-180	
Povrće				
Pečeni krompiri	220	2	30-40	
Puding sa povrćem	200	2	40-50	
Riba				
Pastrmka	200	2	40-50	
Cipal	200	2	40-50	
Pica	240	3	10-20	
Gril				
Pečeno teleško na gril osovini			50-60	
Pečeno pileško na gril osovini			60-70	
*Broj njivoja odnosi se na stanju od najnižeg nivoa (bez dna).				
GORE NAVEDENI PODATCI SU PRIBLIŽNI, ZATO ŠTO VID I VREME KUVANJA SE RAZLIKUJU OD ZAVISNOSTI KOLIČINE I KVALITETA HRANE.				

Kako da se koristi grill

Postavite hranu na metalnu rešetku ili u tavu ako su manje parčiči. Rešetka treba da se postavi na najgornju moguću vođicu za rešetke, a tava za skupljanje masnoće na donje vođice. Zatvorite vrata i startajte sledeće funkcije:

Pažnja: za vreme rada grila prihvatni delovi su vrući. Držite decu dalje od rerne.

NAPOMENA: Ne koristite aluminijumsku foliju da bi ste pokrili tavu za grill ili za uvijanje hrane za vreme kuvanja, zato što reflektiranje toplote može da ošteti grejač grila a folija može da prouzrukuje požar.

Za svaki vid hrane (riba, pile) potrebno je u toku pečenja, da se hrana okrene sa obe strane.

Saveti za kuvanje na grill

Hrana za pečenje na grilu	Vreme za kuvanje u min	
	Gornji deo	Donji deo
Tanki parčiči mesa	6	4
Parčiči mesa sa srednjom debljinom	8	5
Očišćeni tanki parčiči ribe	10	8
Riba (pastrmka, som)	15	12
Kobasice	12	10
Tosteri, parčiči hleba	5	2

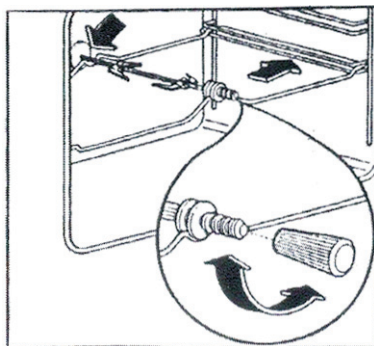
Kako da koristite ražanj (ukoliko ga ima)

Ima mogućnost da se koristi i ražanj i grill. Meso treba da bude nabodeno na ražanj i blokirano sa oba zatvarača. Nakon toga pravite kako što sledi.

Postavite vrh ražnja u otvoru motora koji se nalazi na gornjem delu zadnje strane rerne.

Zavrлите dršku u ispaknutu stranu ražnja. Izvadite dršku. Postavite jtavu za sabiranje masnoće na najdonjem nivou. Odredite pravac ražnja da bi mogao motor da radi. Na kraju kuvanja povucite dršku ražnja i izvucite ga iz rerne.

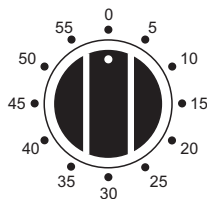
Slika 2



Programiranje rerne sa mehaničkim 60 min tajmerom – slika 3

Dugme za reguliranje (slika 2) treba da se okrene u nasoku strelice sata do pozicije od 60 min, a zatim se vrta u obratan smer od strelice sata do željenog vremena kuvanja.

Rerna se neće isključiti automatski. Zvonjenje minutnog brojača Vas informiše da je vreme za kuvanje završeno.



Slika 3

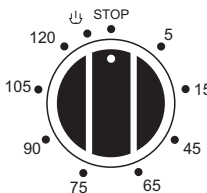
Programiranje rerne sa 120 min tajmerom I električno samoisključivanje (slika 4)

Funkcija tajmera za programiranje je da uključi rernu koja će nakon toga raditi u vremenskom periodu za koji je programirana.

1.FUNKCIONIRANJE


Nakon što ste postavili termoregulator na željenu temperature okrenite dugme tajmera u smer strelice sata do željenog vremena za kuvanje (mak. 120min).

Kada se tajmer vrati na "0" minutni brojač će zazvoniti da bi Vas informisao da je rerna automatski isključena



Slika 4

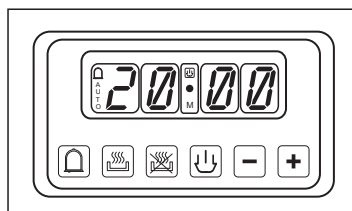
2.RUČNO PODEŠAVANJE

Ako je vreme za kuvanje duže od 2 sata I ručno regulišete rernu, dugme za tajmer treba da bude u poziciju kao  u sliku 4.

Elektronski programator slika 5

Elektronski programator je uređaj koji obedinuje sledeće funkcije

- 24-satni sat sa svetlosnim displejom
- Tajmer(maksimum 23 sata I 59 min)
- programa za automatski početak I kraj pečenja
- programa za poluatomatsko kuvanje (samo početak ili samo kraj pečenja)



Slika 5

Legenda tastature



TAJMER



VERMETRAJENJE PEČENJA



VREME ZAVRŠAVANJE PEČANJA



RUČNI REŽIM



POVEĆAVANJE NUMERIČKIH VREDNOSTI SVIH PROGRAMA



SMANJIVANJE NUMERIČKIH VREDNOSTI SVIH PROGRAMA

Legenda simbola u svetlećkom displeju

AUTO – (trepće) programator je u automatski režim ali nije prograiran

AUTO – (svetli konstantno) programator je u automatski režim rada za zatom programom.



- Protiče vreme za kuvanje automatskim režimom





- Tajmer je u funkciji




- AUTO (I obe trepču) – greška u programiranju
Nema symbol koji svetli, osim numeričkog sata: program je postavljen na ručni režim.


Digitalni sat

Digitalni sat pokazuje vreme od (0-24= sa minutima. Pri uključivanje rerne ili sa prekidom električne energije na kontrolnoj tabli će treptati tri nule.



Da bi se podesio sat neophodno je istovremeno da se pritisnu  i  i u isto vreme da se pritisnu dugmad (+) i (-), sve dok ne podesite željeno vreme. Brzo podešavanje se radi sa neprekidnim pritiskanjem dugmadi (+) ili (-).

Ručni režim rada bez korišćenja programiranja

Ukoliko rernu koristite na ručni režim t.j. bez korišćenje programatora neophodno je da se isključi symbol AUTO koji trepće sa pritiskanjem dugmadi .

Ukoliko symbol AUTO neprekidno svetli (to znači da je memorisan neki program za pečenje) neophodno je da se pritisne dugme  sve dok se sat ne vrati na poziciju 0.

Automatsko pečenje (početak i kraj)

- 1) Podesite dužinu vremetrajenja pečenja sa pritiskom da dugme .
- 2) Podesite vreme završetka pečenja sa pritiskom da dugme .
- 3) Podesite temperature i program pečenja uz pomoć termoregulatora i dugmadi za izbor programa.

Nakon što ste završili podešavanje na displeju symbol AUTO će početi da trepće a to znači da je rerna programirana.


Primer: pečenje traje 45min i predviđeno je da završi u 14 sati

- pritisnite dugme  sve dok se ne podesi 0:45.
- pritisnite dugme  sve dok se ne pojavi 14:00

Nakon završetka podešavanja tačno vreme će se pojaviti na displeju i symbol AUTO će konstantno svetleti. To znači da je program za pečenje memorisan.



U 13:15 sati (kada se od 14:00 oduzme 45 minuta) rerna automatski će se uključiti.

Za vreme pečenja symbol  i symbol <AUTO> će svetleti.



U 14:00 sati rerna automatski će se isključiti i pojaviće se zvučni signal sve dok se ne pritisne symbol  da bi se prekinulo zvonjenje.



Poluautomatsko pečenje


- A) podesite dužinu pečenja
- B) podesite vreme završetka pečenja

- a) podesite dužinu pečenja pritiskom na dugme . Rerna će se odmah uključiti. Simboli AUTO i  će svetleti.


Kada podešeno vreme isteče rerna će se isključiti I zvono će se oglasiti sve dok se ne prekine prethodno objašnjeni način.

b) Podesite vreme završetka pečenja pritiskom na dugme . Rerna će se automatski uključiti. Simboli AUTO I  će svetleti. U vreme koje je podešeno rerna će se automatski isključiti I čuće se zvučni signal koji će biti aktivian sve dok se ne deaktivira na prethodno objašnjeni način.


Program pečenja može se proveriti u svaki momenat pritiskom na odgovarajuće dugme  sve dok se na displeju ne pojave nule. Nakon toga rerna može da radi u ručni režim pritiskom na dugme .



 Tajmer = zvučni signal

Programa tajmer može da se podesi za maksimalni period od 23 sata I 59 min.

Da bi se podesio tajmer pritisnite dugme  I u isto vreme pritisnete dugmadi (+) I (-) dok na displeju ne vidite željeno vreme.

Nakon podešavanja na displeju će se pojaviti sat I simbol .

Odmah započinje obratno odbrojanje, koje može u svaki momenat može da se proveriti pritiskom na dugme .

Na kraju od podešenog vremena, symbol  će se isključiti I čuće se zvučni signal sve dok se ne prekine pritiskom na dugme .

Pažnja! U slučaju prekida električne energije ili prekida napajanja sat na displeju se nulira, a sa tim se poništava zadati program. Pri ponovnom dolasku električne struje ili ponovnim uključivanjem uređaja na displeju će treptati tri nule I pečenje može ponovno da se programira. Isto tako možete da podesite nivo signala pritiskom na simbolu dugme "-" signal može da bude reguliran da tri različita nivoa. Operacija može da se izvrši nakon podešavanja vremena.

Zamena sijalica u rerni - slika 6

- Rerna je otpremljena sa sijalicom sa sledećih karakteristika:
- 25WFasonka E -14
- T 300°C

PAŽNJA: Isključite uređaj iz električnog napajanja. Ukoliko imate potrebu da promenite sijalicu treba da izvadite zaštitni poklopac "A" sa okretanjem u smer obratan smeru kazaljke na satu. Nakon što će te promeniti sijalicu postavite ponovo zaštitni poklopac "A" slika 6.

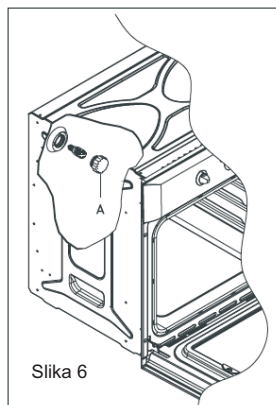
Demontaža vrata rerne – slika 7

Da bi čišćenje bilo lako i da bi omogućili lak pristup unutrašnjosti rerne vrata rerne se može izvaditi.

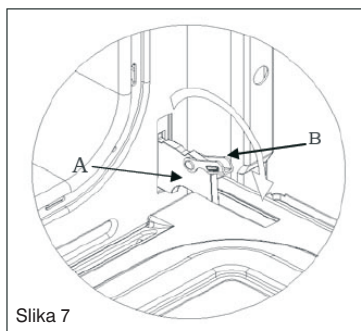
Demontiranje je na sledeći način:

Šarke sa podvižnim zglobovima – zavrtnji
Šarka "A" ima dva podvižna zgloba/zavrtnja (B).
Kada podignete zglob/zavrtnj, šarka će izaći iz svog ležišta. Nako što uradite to vrata treba da se podgine i da se izvadi kako kada se kliže u smeru ka napolju. Kada ovo radite držite vrata sa strane u blizine šarki.

Da bi ste vratili vrata na mesto prvo postavite šarke u njihova ležišta. Pre zatvaranja vrata ne zaboravite da vratite podvižne zglobove kroz zavrtnje "B", koji fiksiraju obe šarke.



Slika 6



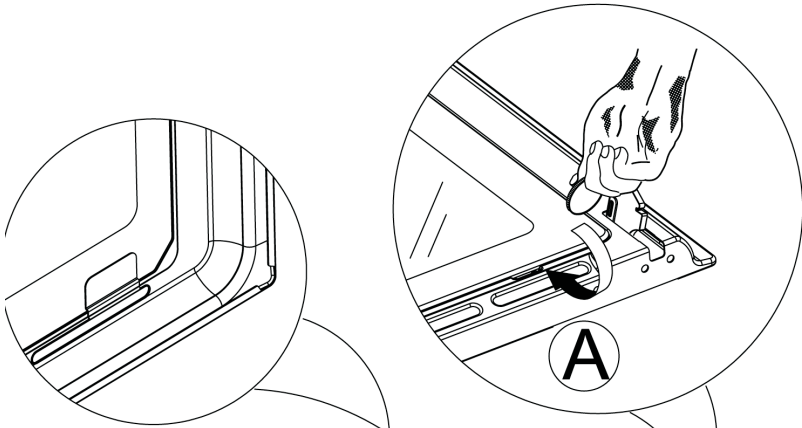
Slika 7

Vađenje unutrašnjeg stakla rerne

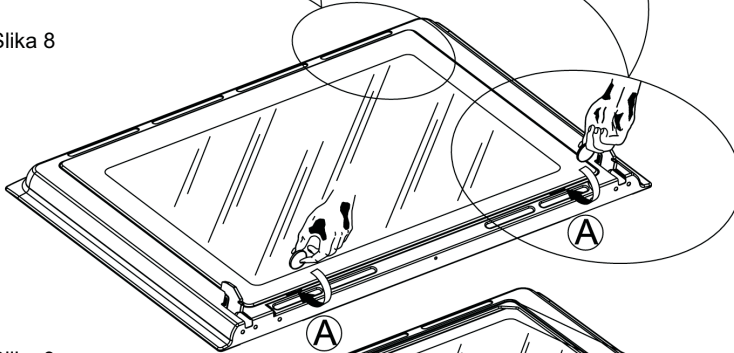
Ne koristite abrazivna sredstva. ista mogu dovesti do oštećenja. Upamtite ukoliko površina stakla je oštećena ista mogu prouzrokovati ozbiljne probleme.

Da bi ste izvadili unutrašnje staklo koristite gvozdeni novčić kao lost u oba udubljenja A, do oba šrafa B, da bi se oslobodili iz tehničkih ležišta (slika 8)

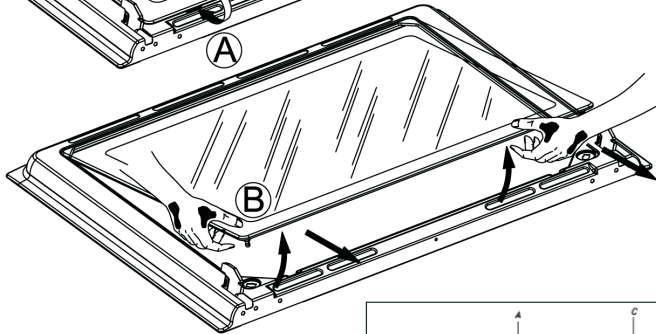
Nakon toga podignite staklo kako što je prikazano u slici 9 i izvadite ga iz rama. Da bi ste montirali vrata ponovno, ponovite prethodne dve operacije u obratnom redosledu. Postavite staklo obrnuto tako što će te ga postavite unutar vrata i pritisnite. Pritiskajte staklo sve dok držači uđu obrnuto u tehničkim prvostepenim pozicijama slika 9.



Slika 8

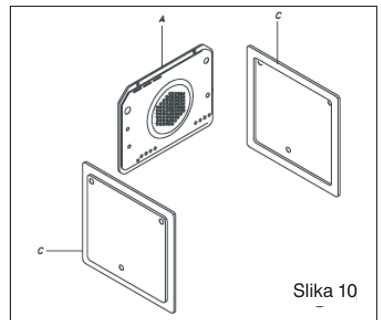


Slika 9



Montiranje ploča za samočišćenje (po izboru) - slika 10

1. Pričvrstite zadnju ploču (A) pomoću 4 zavrtnja za lim.
2. Navalite stranične ploče (C) na strane rerne i zatim ponovno vratite vođice koje ste prethodno izvadili.
3. Vratite dopunsku opremu od rerne.



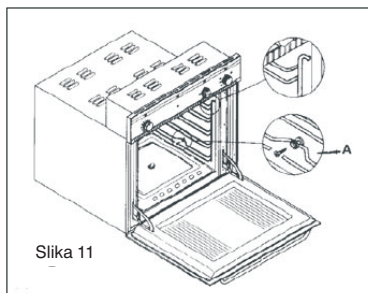
Slika 10

Dopunska oprema rerne slika 11

Uređaj može da bude opremljen straničnim vođicama koji treba da budu postavljene na stranama rerne.

Postavite rešetke i tave na stranične vođice tako da uđu u rernu .

Stranične vođice mogu se lesno izvaditi pritiskom na dole na delu "A".



Slika 11

ČIŠĆENJE I ODRŽAVANJE

VAŽNO: Čišćenje rerne mora da se vrši nakon što smo prethodno isključili uređaj iz električnog napajanja.

Sačekajte da se uređaj ohladi pre početka čišćenja.

Ne koristite abrazivna i korozivna ili sredstva za beljenje.

Ne koristite aparate na paru za čišćenje rerne.

Izvršite unutrašnjost rerne sa krpom natopljenom u amonijevu sredstvo.

Isplaknite i izbrišite rernu.

Kada čistite donju stranu rerne preporučuje se prvo da ostanite masnoću dok je rerna još uvek mlaka ali ne i mnogo vruća. Koliko duže čekate toliko će te teže odstraniti masnoće.

Za čišćenje nadvorešnih delova kaoristite nasapunjenu vodu i nakon toga isplaknite i izbrišite pažljivo.


Ukoliko je neophodno, unutrašnje staklo vrata može da bude izvađeno sa ošraflijanjem oba stranična fiksirajuća šrafa. Proverite dali je staklo dobro isušeno pre nego što ga vratite. Pazite da ne prestegete oba fiksirajuća šrafa pri montaži stakla.

Proizvođač ne prihvata odgovornost za oštećenja uređaja, drugih predmeta ili posledica pozdravlju ljudi koja su nastala zbog loše i nepravilne instalacije uređaja.

Sledeći našu politiku za neprekidno usavršavanje zadržavamo neotuđivo pravo da unapređujemo i modificiramo naš proizvod bez prethodnog obaveštenja.

Ovaj uređaj je deklariran u saglasnosti sa evropskim propisima 2002/96 EC za otpadke električnih i elektronskih uređaja i (WEEE). Pravilnim uništavanjem proizvoda postiže se zdrava i čista sredina.



Simbol  na proizvodu, ili na dokumentima koja prate proizvod, označava da ovaj proizvod ne sme biti tretiran kao kuhni otpad već se mora odneti na odgovarajuće mesto na kome se vrši reciklaža električne i elektronske opreme.

Odlaganje se mora vršiti u skladu sa lokalnim propisima o zaštiti životne sredine koji se tiču odlaganja otpada.

BEOLEKS

SRB

Novi Beograde: 011/ 31 33 598; 011/ 31 33 597; 011/ 31 33 264; 011/ 31 33 826
Bul. Arsenija čarnojevića 66