

Eurolux

Your Style...Your Life



FFA TC 6004 XS



FFA TC 6005 XS

МК УПАТСТВО ЗА УПОТРЕБА



Поштовани Клијенти,

Хвала Вам што сте изабрали наш производ и надамо се, да е он одговарати Вашим захтевима.

Пажљиво прочитајте савете, који су наведени у овој књижици и Ваш апарат е бити ефикасан. Немојте се колебати да нас контактирате у случају потребе. Ми емо увек бити уз Вас, да Вам помажемо када то буде било неопходно и да Вам дајемо корисне информације у вези свих производа марке **Eurolux**

ТЕХНИЧКИ ПОДАТОЦИ

Димензии:

Височина: 591мм

Ширина: 597мм

Длабина: 547мм

Мрежен напон: 230 V~ 50Hz

Вкупна приклучна мо : 3680W

Грејни елементи

Долен грејач: 1,3 kW

Горен грејач: 0,9kW

Жар : 2,0 kW

Грејач за вентилаторно печење: 2,3 kW

ЕЛЕКТРИЧНО ПРИКЛУЧУВАЊЕ:

Пред приклучување проверете дали мрежниот напон е ист со напонот наведен во натписната табличка што можете да ја најдете на долниот дел од предната страна на рерната.

Рерната мора да се приклучи од задната страна користеј и приклучен кабел со минимален пресек од 1,5 мм, овозможувај и уред, кој апаратот во сите полиња го одвојува од мрежата и во кој во отворена положба растојанието меѓу контактите е најмалку 3 мм.

ДЕКЛАРАЦИЈА ЗА УСОГЛАСУВАЊЕ СО СЕ

Овој апарат е во согласност со следниве Европски Директиви:

93/68- Општи регулативи

2006/95/СЕ- За ниски напони

89/336/СЕЕ- Електромагнетна усогласеност

Регулатива на Советот на Европа бр. 1935/2004:

Овој апарат е соодветен за допир со прехранбени производи.

УПАТСТВА ЗА КОРИСНИКОТ

Ова упатство за користење е составен дел од апаратот.

Неопходно е истото да го чувате за времетраење на рокот на употреба на рерната и да го прочитате внимателно за нејзина инсталација, употреба, одржување, чистење и управување со апаратот.

Пред да преземете каква била интервенција врз апаратот исклучете го апаратот од електрично напојување.

Внимание: заземјувањето е задолжително по закон.

За време работење на рерната, децата нека бидат на примерна оддалеченост од апаратот.

За време работење на рерната, истата развива повисока температура.

Не допирајте ги грејните елементи во внатрешноста на рерната.

Не користете уреди на пареа за чистење на рерната.

Не користете го апаратот за загревање на просторијата.

Производителот нема да биде одговорен доколку наведените мерки за спречување на незгода не се почитувани.

Производителот нема да биде одговорен за оштета на лица или имот доколку истата е како резултат на недоволно или отсуство на какво било одржување на апаратот.

Производителот го задржува правото да врши секаков тип на промени на производот кои ги смета за корисни или неопходни без претходно известување.

Амбалажниот материјал (пластична фолија, стиропор) преставуваат можен извор на опасност за децата (опасност од задушување). Држете го амбалажниот материјал подалеку од дофат на деца.

Апаратот е наменет за возрасни корисници кои се запознаени со упатствата.

Децата честопати не можат да ги препознаат можните ризици кои може да се појават при користење на апаратот. Ве молиме да го надгледувате апаратот за време на работење и да не дозволувате децата да си играат со апаратот.

Во текот на готвењето се развива жештина; вратата на рерната може да биде многу топла особено ако е направена од стакло. Постои ризик од изгореници; не допирајте го апаратот и држете ги децата на пристојна оддалеченост.

Лицата со физички оштетувања мора да бидат потпомогнати од способни возрасни.

Не обидувајте се да вршите измени, промени или поправки особено со алати како шрафцигер во внатрешноста или надворешноста на апаратот.

Поправки, особено на електричните делови мора да се извршува единствено од страна на стручни лица.

Несоодветните поправки може да предизвикаат сериозни незгоди, да го оштетат апаратот и опремата, како и да предизвикаат оштетувања на секојдневното ракување.

Апаратите кои се поправаат во техничките сервисни центри мора да подлежат на рутински тестирања особено на продолжен тест на заземјувањето.

ОВОЈ ПРОИЗВОД Е НАМЕНЕТ ЗА ДОМАШНА УПОТРЕБА.

ПРОИЗВОДИТЕЛОТ НЕМА ДА БИДЕ ОДГОВОРЕН ЗА ОШТЕТУВАЊЕ НА ЛИЦА ИЛИ ИМОТ ПРЕДИЗВИКАНО ОД НЕСООДВЕТНА ИНСТАЛАЦИЈА, ИЛИ СО НЕСООДВЕТНО, ПОГРЕШНО ИЛИ НЕРАЗУМНО КОРИСТЕЊЕ.

ПРЕДУПРЕДУВАЊЕ: ВО СЛУЧАЈ НА ДЕМОНТИРАЊЕ, ОДРЖУВАЊЕ И ЧИСТЕЊЕ НА АПАРАТОТ, ВНИМАВАЈТЕ БИДЕЈ И НЕКОИ ДЕЛОВИ МОЖЕ ДА БИДАТ ОСТРИ. ВЕ МОЛИМЕ КОРИСТЕТЕ СООДВЕТНА ОПРЕМА ЗА ПРЕВЕНЦИЈА И ЗАШТИТА (РАКАВИЦИ, ИТН.).

Ако имате технички проблеми или е потребна поправка побарајте совет од техничкиот сервисен центар за потрошувачи.

Ако рерната покажува видливи знаци на оштетување не ја користете.

Исклучете ја од електричното напојување и контактирајте со техничкиот сервисен центар за потрошувачи.

Рерната мора да биде исклучена од електрично напојување само што е се открие одреден технички проблем.

Осигурете се дека приклучниот кабел на апаратот не е притиснат од вратата од рерната бидеј и ова може да ја оштети електричната изолација.

Ако приклучниот кабел е оштетен, мора да се замени од техничкиот службен центар за да се избегне создавање на опасни ситуации.

Пред да ја затворите вратата од рерната осигурете се дека нема страни тела или домашни животни во внатрешноста во рерната.

Не поставувајте материјали чувствителни на топлина или запаливи материјали во рерната како детергенти, средства за чистење на рерната и така натаму.

Рерната развива исклучително жешка температура при ракување.

Рерната продолжува да има жешка температура дури и по одредено време откако е ја исклучите, и се лади многу бавно се додека не ја достигне температурата на просторијата. Пред да започнете со извршување на работи како на пример чистење, почекајте да помине доволно време за рерната да се излади.

При отворање на вратата од рерната, може да излезе пара и водени капки. Ако рерната содржи пара, не се советува да ги внесувате рацете во внатрешноста.

Премногу загреана маснотија и масло може лесно да предизвикаат пламен или да го распламтат пламенот.

Никогаш не користете вода во обид да го изгаснете пламенот од запалена маснотија или масло (постои опасност од експлозија). Згаснете го пламенот со мокра ткаенина.

Рачките, садовите како и делови од приборот за готвење многу се загреваат за време на употребата. Затоа за фа ање на садовите користете изолирани ракавици или држачи за садовите.

При ракување и одржување на рерната, внимавајте да не ги зафатите прстите на шарките од вратата од рерната за да избегнете кршење или други повреди.

Ова е особено важно доколку во непосредна близина се наоѓаат деца.

Вратата од рерната оставете ја во подготворена положба.

Ако вратата е отворена постои опасност од сопнување или згмечување на прстите.

Не седете или не наслонувајте се на вратата и не ја користете истата како работна површина.

Целокупната работа на апаратите мора да се спроведува од страна на квалификувани лица.

За одржување, пренесување, инсталирање и чистење на апаратот користете соодветна опрема за превенција и заштита (ракавици, итн.).

Покревање и движење на апаратите кои имаат тежина поголема од 25 кг мора да се извршува со користење на соодветна опрема, или со две лица со цел да се избегнат ризиците или повредите.

Подготовка на рерната и пред првата употреба

Внимание: рерната мора да биде целосно исклучена од електричната мрежа. Пред да ја користите рерната, внимателно исчистете ја внатрешноста, решетките и садот во кој се слеваат течностите со топла вода и обично средство за чистење без абразиви. Поставете ги решетките и садот за слевање на течностите на соодветните места. Откако е ја завршите оваа активност, вклучете ја рерната во електричната мрежа и вклучете ја на максимална температура најмалку 20 минути за да се елиминира било каква наталожена маснотија, масло или лепливи материјали кои останале од производството а што може да предизвика непријатна миризба во текот на готвењето а за тоа време добро проветрете ја просторијата.

Откако е ја завршите оваа едноставна активност, рерната е подготвена за користење за прв пат.

Важни напомени при инсталирање

Рерната може да се вгради во стандардно ку иште од 560мм (види слики 1а и 1б), без разлика дали истата се вградува под работна површина или се вградува во висинска единица од ку иштето.

Во двата случаи, мора да биде оставен простор за вентилација, поради ова мора да оставите простор од 85-90мм растојание од задниот дел на ку иштето (види слики 1 а и 1 б).

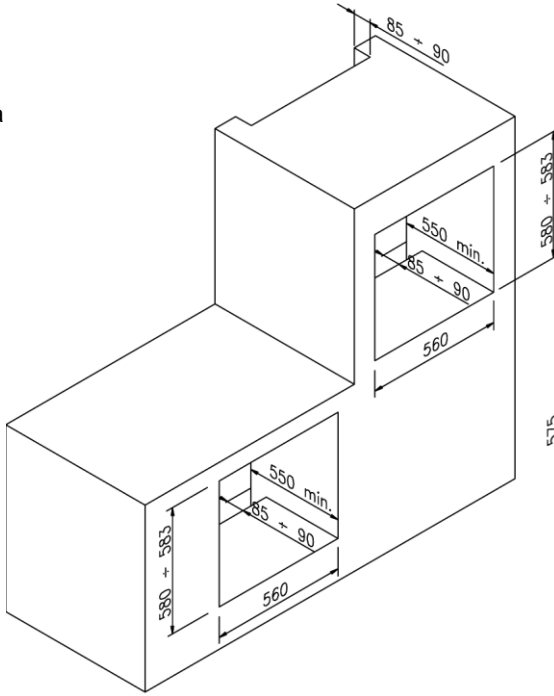
Монтирањето на рерната во кабинетот се прави со 4 шрафа А кои се наоѓаат на аглите од рамката од вратата на рерната (види слики 1а и 1 б).

При поставувањето на уредот во ку иштето не користете ја вратата од рерната како наслон за покревање на рерната.

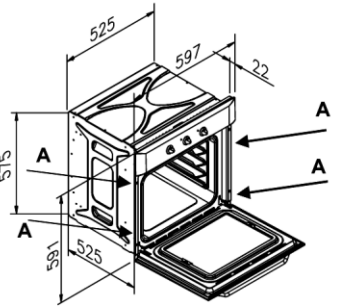
За да ја отворите вратата од рерната, секогаш служете се со рамката која е на средина од истата.

Не поставувајте тешки предмети или не наслонувајте се на вратата од рерната кога таа е отворена, бидеј и ова може да предизвика оштетување на шарките од вратата од рерната.

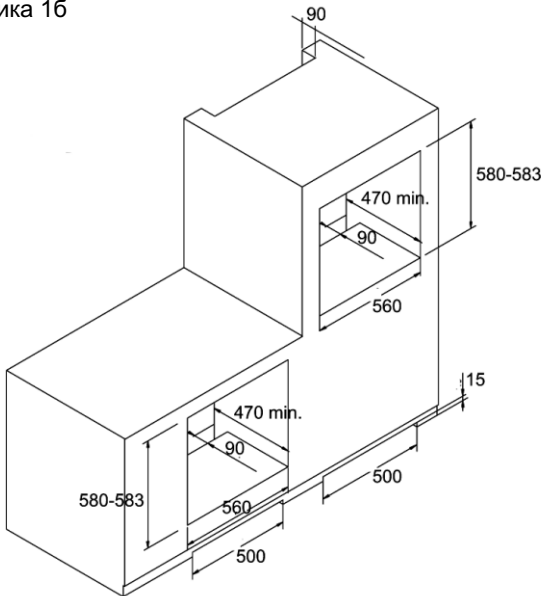
слика 1а



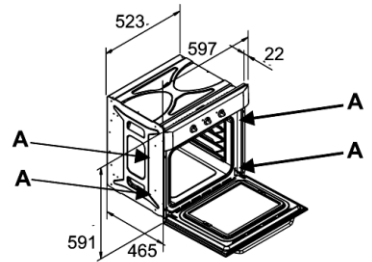
мултифункционална фурна



слика 1б

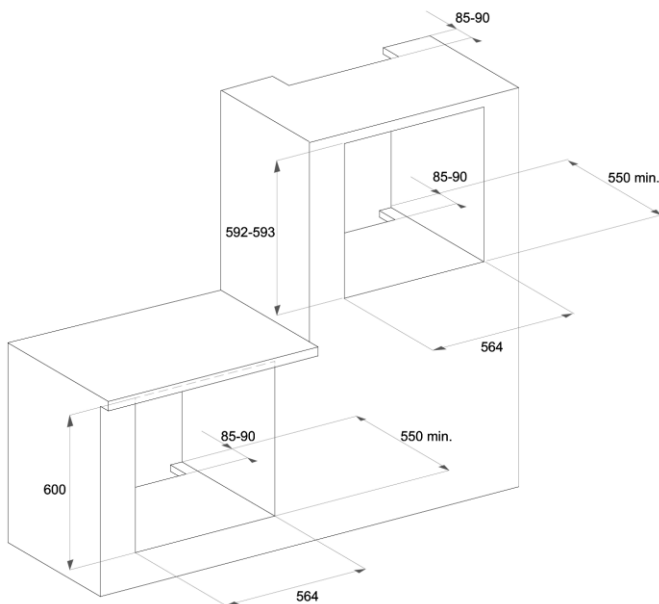


статична фурна

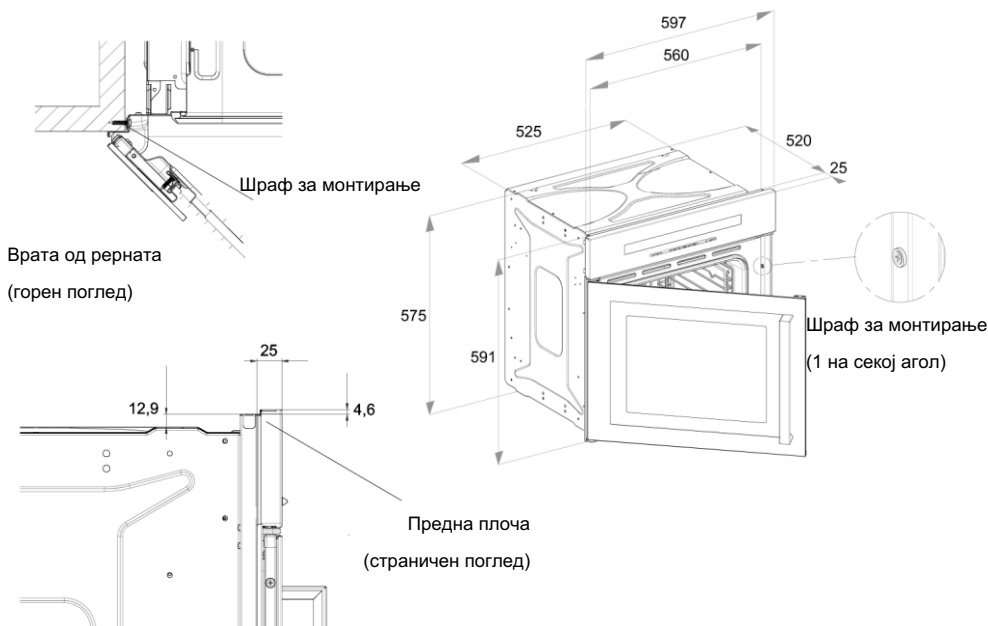


Приказ за инсталација за печка со врата со движење во обратна насока

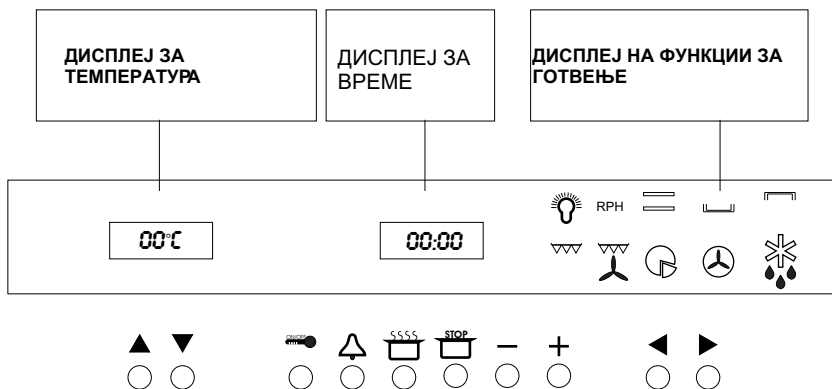
слика 1в







слика 1г



ЕЛЕКТРОНСКИ ПРОГРАМЕР



ФУНКЦИИ НА КОПЧИЊАТА

- ▼ Намалување на температурата
- ▲ Зголемување на температурата
-  ON/OFF Вклучување/исклучување и контролна функција за заклучување
-  Минутен потсетник
-  Време на готвење
-  Крај на времето
- Подесување на време
- + Подесување на време
- ◀ Подесување на програм
- ▶ Подесување на програм

ОПЕРАЦИИ (постапка)

Времето трепка на дисплејот кога се исклучува за прв пат или после прекин на ел. енергија, и фурната не може да биде оперативна ; следете ја “ Подесување на време “ процедурата за да ја стартувате фурната.

ПОДЕСУВАЊЕ НА ВРЕМЕ

Притиснете ги копчињата  и  истовремено и потоа отпуштете ги.

Употребете ги копчињата (-) и (+) за да го подесите точното време.

Забелешка : оваа операција треба да биде завршена за 3 сек. додека 2 точки на дисплејот за време трепкаат.

Кога е го комплетираате подесувањето на времето, почекајте 2 точки да престанат да трепкаат.

ЗВУЧЕН СИГНАЛ


Фурната испушта звучни сигнали за да покаже различни функции, како на пример за крај на времето на готвење.

Има 3 различни звучни нивоа, кои може да се модифицираат:

Кога фурната е исклучена, притиснете го (-) копчето, и со секое притискање фурната испушта звук на различно ниво ; последното притиснато ниво автоматски е биде вклучено.



ВКЛУЧУВАЊЕ НА ФУРНАТА

Притиснете и ослободете го  копчето, потоа е слушнете звучен сигнал.


На дисплејот за време е се појави **ON**, симболот  свети и се вклучува внатрешното осветлување на фурната. Потоа може да продолжите со подесување на функциите за готвење.




МИНУТЕН ПОТСЕТНИК

Минутниот потсетник е само одбројувач на времето и е тотално независен од било која функција на готвење.

Може да биде корисен, на пример кога е го подесите за запомнување на крај на операцијата за готвење. Може да се користи и кога фурната е исклучена. За да го подесите минутен потсетник, вклучете ја фурната со притискање на  копчето, потоа притиснете го  копчето:

Дисплејот е се ресетира на нула и 2 точки е почнат да трепкаат. Имате 3 секунди за да го подесите посакуваното време со употреба на копчињата и + се до 23 часа и 59 минути.

Откако е го подесите времето, е слушнете звучен сигнал и  симболот е почне да трепка.

За да го исклучите звучниот и симболот што трепка притиснете било кое од следниве копчиња    - +

МАНУЕЛНА ОПЕРАЦИЈА ЗА НЕОДРЕДЕН ВРЕМЕНСКИ ПЕРИОД

Вклучете ја фурната и одберете ја слободната функција за готвење со употреба на копчињата ◀ и ▶:


Фурната е предложи подесена температура, која може да се менува со употреба на копчињата ▼ и ▲. Фурната е почне да работи до подесената температура и термометарскиот симбол за степени е почне да трепка, кое покажува предзагревање на фурната.

Кога регистрираната температура е постигната овој симбол престанува со трепкање и фурната е почне да титка.

За да ја исклучите фурната само притиснете го  копчето.


ВРЕМЕ НА ГОТВЕЊЕ ПОЛУАВТОМАТСКИ ОПЕРАЦИИ

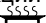
Се препорачува да се подеси времетраење на готвењето



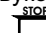
Вклучете ја фурната со притискање на , потоа притиснете го  копчето.


На дисплејот за време е се појави симболот **A**. Подесете го посакуваното времетраење на готвењето со копчињата (-) и (+) се до 10 часа и 00 минути.


Потоа е слушнете звучен сигнал и тајмерот е го покаже тековното време : можете да одберете слободна функција за готвење со копчињата ◀ и ▶

На дисплејот за време е се појави симболот .

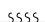
Фурната предлага предподесена температура за секоја функција, која може да се менува со копчињата ▼ и ▲. Фурната почнува да работи по подесеното време ; кога ова време е измине фурната автоматски престанува со готвењето. е слушнете звучен сигнал, температурниот дисплеј и дисплејот за функции се исклучени, дисплејот за време го покажува тековниот час и симболите  и **"A"** светкаат.

За да го исклучите звукот и да излезете од програмот, само притиснете едно од овие копчиња    - + .

Симболот  се појавува на дисплејот за функции и осветлувањето на фурната е вклучено.

Фурната е подготвена да биде програмирана повторно ; можете да одберете нова функција на готвење или да ја исклучите фурната со притискање на копчето .

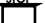
КРАЈ НА ГОТВЕЊЕТО ПОЛУАВТОМАТСКИ ОПЕРАЦИИ

Се препорачува да се подеси крај на времетраење на готвењето. .


Вклучете ја фурната со притискање на , потоа притиснете го  копчето.




На дисплејот за време е се појави симболот **"A"**. Подесете го посакуваниот крај на времетраење на готвењето со копчињата (-) и (+) се до 23 часа и 59 минути.


Потоа е слушнете звучен сигнал и тајмерот е го покаже тековното време : можете да одберете слободна функција за готвење со копчињата ◀ и ▶


На дисплејот за време е се појави симболот .

Фурната предлага предподесена температура за секоја функција, која може да се менува со копчињата ▼ и ▲.

Фурната почнува да работи и кога фиксното време е измине, автоматски се исклучува. На крај на фиксното време за готвење, фурната титка, дисплејот за температура и дисплејот за функции се исклучени, дисплејот за време го покажува тековниот час и 2 симбола  и **"A"** трепкаат.

За да го исклучите трепкањето или да го откажете програмот притиснете едно од следниве копчиња    - + :

Симболот  се појавува на дисплејот за функции и осветлувањето на фурната е вклучено.

Фурната е подготвена да биде програмирана повторно ; можете да одберете нова функција на готвење или да ја исклучите фурната со притискање на копчето .

АВТОМАТСКИ ОПЕРАЦИИ

Се препорачува да го подесите времетраењето и крајот на готвењето.

Вклучете ја фурната со притискање на , потоа притиснете го  копчето и подесете го времетраењето за готвење со (-) и (+) копчињата.

Потоа е слушнете звучен сигнал и тајмерот е го покаже тековното време. Притиснете го копчето и подесете го крајот на готвењето со (-) и (+) копчињата.

Друг звучен сигнал е се слушне и 2 точки е престанат да светкаат: ова значи дека времето е подесено.

На дисплејот е се покаже подесеното време, температурата и функцијата.

Осветлувањето на фурната се исклучува.


Одберете дадена функција за готвење со ◀ и ▶ копчињата.


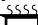

Фурната предлага предподесена температура за секоја функција, која може да се менува со копчињата ▼ и ▲.


Откако 2 точки е престанат со трепкање, фурната почнува со одложениот мод за почеток: автоматски почнува со бараното времетраење и се исклучува на бараното време.


Кога фурната работи, се леда селектираната температура, тековниот час и одбраната функција на кореспондирачкиот дисплеј. Внатрешното светло на фурната се исклучува.

Како и да е, температурата и функциите мажат да се променат со повторување на гореспомнатите инструкции.

На крај на програмот, фурната титка, дисплејот за температура и дисплејот за функции се исклучуваат, дисплејот за време покажува го покажува тековниот час и 2 симболи  и "A" трепкаат.

За да го исклучите звучниот сигнал или да го откажете програмот притиснете едно од овие копчиња    - + .

Симболот  се појавува на дисплејот за функции и осветлувањето на фурната е вклучено.

Фурната е подготвена да биде програмирана повторно ; можете да одберете нова функција на готвење или да ја исклучите фурната со притискање на копчето .

АВТОМАТСКО И ПОЛУАВТОМАТСКО ОГРАНИЧУВАЊЕ НА ГОТВЕЊЕТО

Предзагревачката (PRH) и одмрзнувачката функција не се компитабилни со гореспомнатите автоматски или полуавтоматски операции.

- Откако е ги подесите предзагревачката и функцијата за одмрзнување, не можете да подесите времетраење или крај на готвењето.

- Кога ја програмирате фурната со автоматска операција, неможете да ја одберете функцијата за предзагревање и одмрзнување.

СИМБОЛИ КОИ СЕ ПОКАЖУВААТ НА ДИСПЛЕЈОТ



Сад: кога свети, покажува дека функцијата за готвење е вклучена.

Садот не свети кога осветлувањето, предзагревачката и одмрзнувачката функција се активирани.

Кога садот свети, го покажува крајот на готвењето. За времетраење на одложената фаза на почеток, симболот е исклучен и почнува да свети кога фурната е почне со готвењето.

"А" (автоматско): кога свети покажува дека времето за готвење е подесено, кога трепка значи дека е завршен програмот за готвење.



Своно: кога свети покажува дека минутниот потсетник е вклучен.

Кога трепка покажува крај на минутното одбројување.

ОДБИРАЊЕ НА ТЕМПЕРАТУРАТА ЗА ГОТВЕЊЕ

Со вклучување на фурната, температурат може да се подеси со користење на ▼ и ▲ копчињата: температурата се зголемува помеѓу ниското и високото подесување со зголемување за 5 степени, кое се покажува на дисплејот за температура.

Забелешка: секоја функција за готвење има предподесувачка температура, која што може да се смени како што е опишано погоре.

ОДБИРАЊЕ НА ФУНКЦИИТЕ ЗА ГОТВЕЊЕ


Кога фурната е вклучена, функциите за готвење може да се одберат со користење на ◀ и ▶ копчињата:

Иконите за функциите за готвење секвентно светат.




ГОТВАРСКИ ФУНКЦИИ



ОСВЕТЛУВАЊЕ НА ФУРНАТА

Внатрешното осветлување се вклучува со притискање на  копчето. За да го исклучите притиснете го повторно истото копче.

Кога одбирате функција за готвење, светлото на фурната се вклучува, и кога одбраната температура е постигната, светлото останува вклучено за уште 3 минути.

За време на готварска операција или одмрзнување можете да го вклучите светлото со притискање на едно од следниве копчиња   . — +

Светлото останува вклучено околу 1 минута

Светлото исто така може да се вклучи кога заклучувањето на функциите е активно со притискање на следниве копчиња.

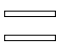
PRH ПРЕДЗАГРЕВАЊЕ

Оваа функција овозможува побрзо загревање на фурната, пред да одберете функција за готвење.

Кога ова функција е оперативна, движечки симбол се појавува на дисплејот за температура.

Предзагревањето завршува кога дадената температура е достигната; оваа температура не може да биде променета. Во тој момент фурната титка, симболот за светло и осветлувањето на фурната се вклучуваат. Потоа можете да изберете функција на готвење со ◀ и ▶ копчињата.

ТРАДИЦИОНАЛНО ГОТВЕЊЕ

 Оваа функција овозможува традиционално готвење со топлина која доаѓа од горниот и долниот греач.

ДОЛЕН ГРЕАЧ

Оваа функција е погодна за споро готвење или за загревање на храната.

ГОРЕН ГРЕАЧ

Оваа функција е погодна за благо готвење, за приготвување на крцкава кора или да ги чува садовите за готвење топли.

ГРИЛОВ ГРЕАЧ

Се препорачува за грилова храна

ГРИЛОВ ГРЕАЧ СО ВВЕНТИЛАТОР

Се препорачува за благо грилово готвење на храната

ФУНКЦИЈА ПИЦА

Овој вид на готвење е идеален за пица и приготвување на садови со зеленчук.

ВЕНТИЛАТОРНО ПЕЧЕЊЕ

Оваа функција овозможува истовремено печење на повеќе јадења на различни нивоа

ФУНКЦИЈА ОДМРЗНУВАЊЕ

Оваа функција овозможува побрзо одмрзнување на замрзната храна.

Работи само вентилаторот, без додатно загревање од фурната.

На дисплејот за температура се појавува пораката **dEF**, што означува дека оваа функција е активна.


ДРУГИ ФУНКЦИИ

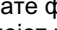

ИСКЛУЧУВАЊЕ НА ФУРНАТА

Кога фурната е исклучена, дисплејот за температура и програми се исклучени а дисплејот за време го покажува тековното време.


“ ГРИЖА ЗА ДЕЦАТА “ ФУНКЦИЈА ЗА ЗАКЛУЧУВАЊЕ НА КОНТРОЛИТЕ


Оваа функција може да биде активирана во секое време, спречува децата да ја вклучат фурната.

Кога оваа функција е активна а фурната е исклучена, неможе да се вклучи: за да оперирате со фурната морате да го отстраните заклучувањето на контролите со притискање на  копчето.



За да ја активирате функцијата за заклучување, држете го притиснато  копчето се додека на дисплејот не се појави  симболот (околу 5 секунди) проследен со знакот **ON**, и потоа на дисплејот се покажува тековното време.


Забелешка: доколку еднаш сте ја активирале оваа операција, неможете да подесите ниту еден програм или функција за готвење, освен подесување на минутниот протсетник.

Доколку заклучувањето е активирано откако е подесен некој програм или функција, можете само да го подесите минутниот потсетник или да ја исклучите фурната со притискање на  копчето.


Со притискање на било која друга контрола на дисплејот се појавува  симболот за да ве потсети дека функцијата за заклучување е активна.

Автоматското или мануелното исклучување на фурната нема да ја попречи функцијата за заклучување.


За да ја отстраните оваа функција притиснете го и држете го  копчето, се додека не се појави  симболот (околу 5 секунди), проследено со **OFF**, и потоа на дисплејот се покажува тековното време.



Кога функцијата за заклучување е активна не е можно да ја вклучите фурната без притискање на  копчето, но можете да ја исклучите.

ON/OFF КОНТРОЛИ

Кога фурната е вклучена,  копчето овозможува исклучување без разлика која функција е дадена и во секое време. За да ја исклучите фурната, само притиснете го копчето.

Кога фурната е исклучена, секоја функција или програм е откажан. За да подесите нов програм за готвење следете ги гореспоменатите инструкции.

Кога фурната е вклучена и функцијата за заклучување е активна, можете да ја исклучите фурната со притискање на  копчето, но функцијата за заклучување останува активна.



За да ја отстраните заклучувањето притиснете го  копчето околу 5 секунди се додека на дисплејот не се појави  симболот проследен со **OFF**, и потоа на дисплејот се покажува тековното време.


СИМБОЛ "n - - - 0"

Овој симбол се појавува на дисплејот за температура и ги покажува термометарските степени.

Доколку овој симбол трепка означува дека фурната се загрева до дадената температура. Доколку симболот перманентно е вклучен означува дека дадената температура е постигната.

РЕСЕТИРАЊЕ НА ТАЈМЕРОТ

Кога фурната е вклучена, можете да ги ресетирате подесувањата на тајмерот со истовремено притискање на  и  копчињата.

Внимание: Фурната останува вклучена со дадената функција и во мануелна операција. Можете да подесите повторно некој програм, или да ја исклучите фурната со притискање на  копчето.

Заменување на светлото рерната (Слика 14)

Рерната е опремена со сијалица која ги има следниве карактеристики:

- 25 W
- Капаче на завртување Е-14
- Т 300° степени Целзиусови

ПРЕДУПРЕДУВАЊЕ: исклучете го апаратот од електричната мрежа.

Ако е потребно да се замени сијалицата во рерната, мора да се отстрани заштитната навлака „А“ со одвртување во спротивна насока од стрелките од часовникот. Откако е ја замените сијалицата, повторно ставете ја заштитната навлака „А“ (Слика 14).

Отстранување на вратата од рерната (Слика 15)

За чистењето на рерната да биде полесно и за полесен пристап кон внатрешноста во рерната, вратата од рерната може едноставно да се отстрани.

За олеснување на чистењето на рерната, вратата може да се отстрани преку шарките на следниот начин:

Шарки со подвижен штраф

Ви препорачуваме при отворање на вратата од рерната да ја користите средината од рачката.

Кога вратата е отворена можете да видите 2 шарки 'А' на кои има 2 подвижна штрафа 'Б'. Кога штрафот 'Б' се покрене, шарката се ослободува од своето лежиште. По ова, вратата мора да се покрене нагоре и да се отстрани лизгај и ја кон надворешноста; држете ги страните од вратите во близина на шарките при извршување на овие активности.

За повторно да ја поставите вратата најпрви поставете ги шарките во нивните лежишта.

Пред да ја затворите вратата, не заборавајте да ги ротирате двата подвижни штрафа 'Б' кои се користат за прицврстување на двете шарки.

ОТСТРАНУВАЊЕ НА ВНАТРЕШНАТА СТАКЛЕНА ПЛОЧА ОД ВРАТАТА ОД РЕРНАТА (Слики 16-17)

Не користете абразивни средства кои можат да предизвикаат оштетување.

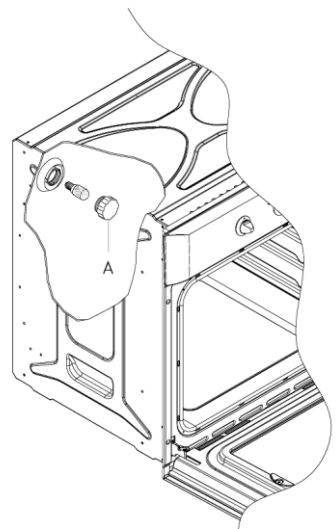
Не заборавајте дека ако површината на стаклената плоча се изгребе, ова може да доведе до опасен прекин на функционирањето на рерната.

За да ја отстраниме внатрешната стаклена плоча од вратата од рерната, искористете паричка за да извршите израмнување во двата жлеба (А) се додека двете сигурносни игли (Б) не се ослободат од нивното лежиште (слика 16).

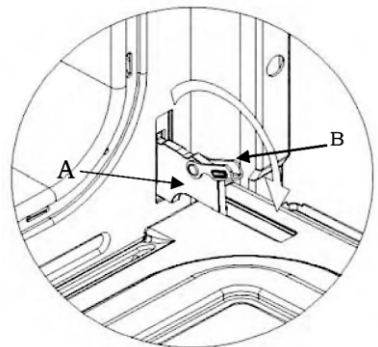
Потоа подигнете го стаклото како што е прикажано на сликата 17 и извадете го од предниот дел на вратата. За повторно да ја ставите вратата, повторете ги двете претходни дејства по обратен редослед.

Повторно вметнете го стаклото со негово поставување на внатрешната страна на вратата и притиснете го во неа. Притискајте го стаклото се додека сигурносните игли не се наместат во нивната првична позиција (слика 17).

Фигура 14

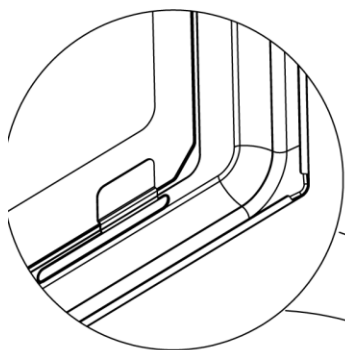


Фигура 15

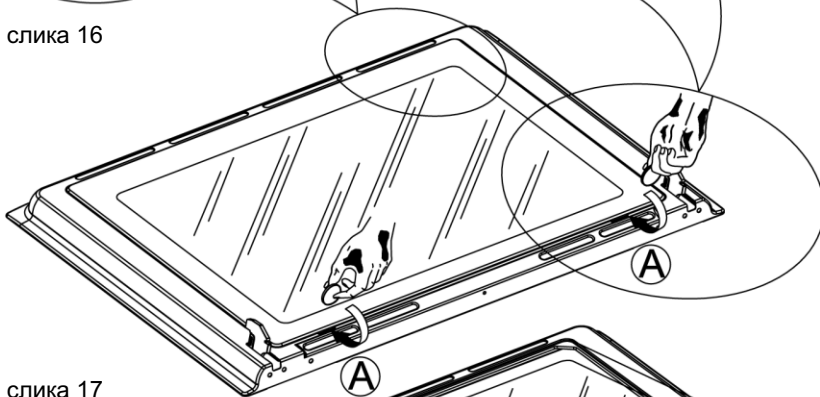
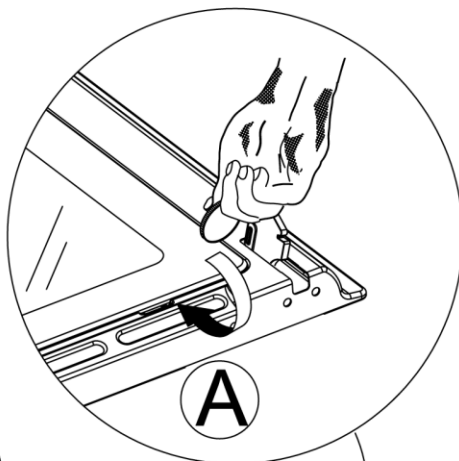


Внимавајте при чистењето на двете стакла од вратата, како и внатрешноста во внатрешната рамка како и на самите рабови кои може да се остри како резултат на процесот на производството.

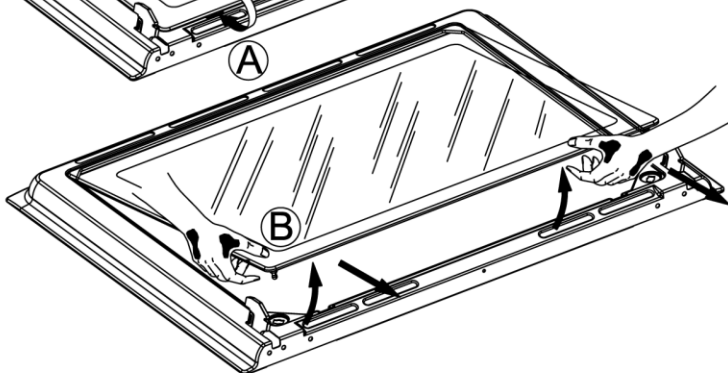
ОТСТРАНУВАЊЕ НА ВНАТРЕШНАТА СТАКЛЕНА ПЛОЧА ОД ВРАТАТА ОД РЕРНАТА (Слики 16-17)



слика 16



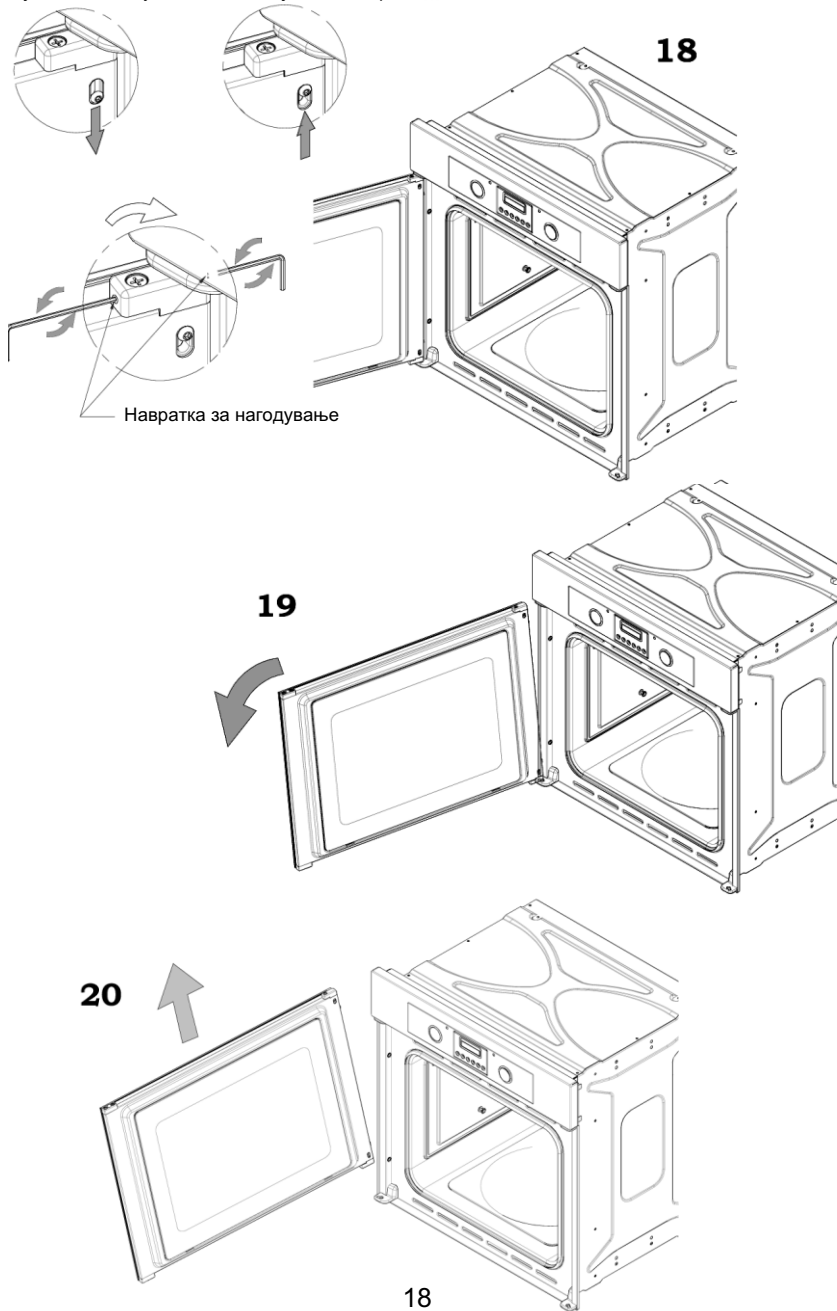
слика 17



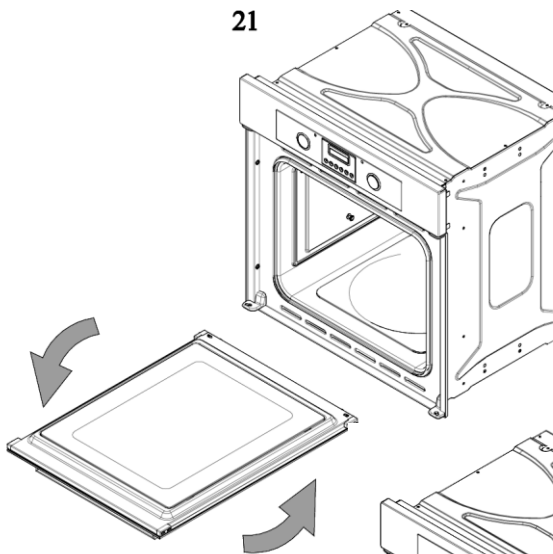
ОТСТРАНУВАЊЕ И ДЕМОНТИРАЊЕ НА ВРАТАТА ОД РЕРНАТА (Слика 18-23)

Вратата може да биде прицврстена од двете страни.

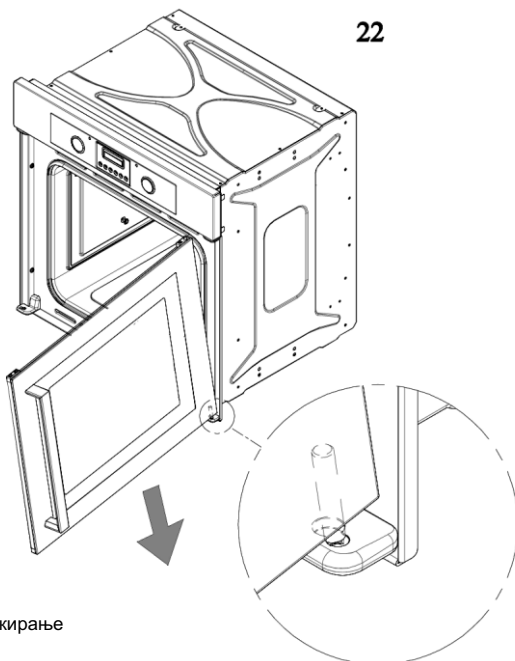
Позиција на ослободување Позиција на блокирање



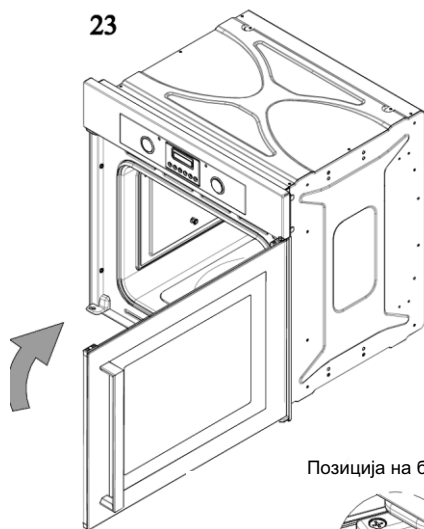
21



22

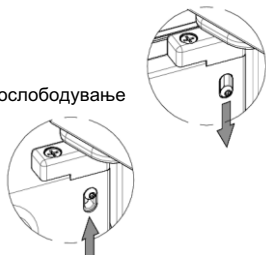


23



Позиција на блокирање

Позиција на ослободување



Предупредување: откако е ја завршите активnoста, проверете дали вратата е правилно прицврстена.

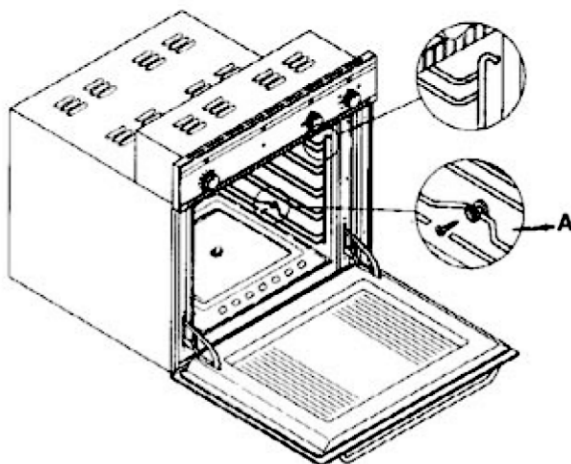
ЗАБЕЛЕШКА: Не поставувајте тешки предмети на (максимално 20 кг) или не наслонувајте се на вратата од рерната кога истата е отворена бидеј и ова може да предизвика оштетување на шарките.

Дополнителна опрема за рерната (Слика 24)

Апаратот може да се опреми со странични водилки кои мора да се прицврстат на страната на рерната. Поставете ги рафтовите и садовите на страничните водилки.

Страничните водилки може да се отстранат со лесен притисок надолу на уредот А.

Слика 24



Чистење и одржување

Важно: Чистењето на апаратот мора да се извршува откако апаратот е исклучен целосно од електричната мрежа.

Како да ја чистите рерната: Чистењето на рерната, без самочистечки плочи, мора да се извршува по готвење додека рерната е сеуште топла (не жешка), така да остатоците од храна на површината на рерната можат лесно да се отстранат.

Отстранете ги страничните водилки, влечеј и ја нивната предна страна и откачувај и ги од лежиште.

Избришете ја внатрешноста на рерната со користење на влажна крпа со разреден производ кој содржи амонијак, исплакнете и исушете ја рерната.

Во случај на тешко отстранливи нечистотии, оставете ја натопената крпа со амонијак на дното од рерната неколку часа со затворена врата од рерната за добро да го натопи дното, потоа измијте со топла вода и течен детергент.


Исплакнете и исушете внимателно. За надворешните делови користете мека крпа и вода со детергент, измијте, исплакнете и исушете внимателно.

Не користете абразиви, белило или груби средства за чистење.

Не користете средства за чистење на пара со овој апарат.

Производителот не прифаќа одговорност за оштетувања на лица или предмети кои настанале како резултат на несоодветна инсталација на апаратот.

Поради нашата политика за постојано напредување, ние го задржуваме правото за прилагодување и изменување на нашиот производ без претходно известување.

Симболот  обележан на уредот, или обележан на неговата документација, покажува дека тој уред не смее да се третира како домашен отпад. Наместо тоа тој уред треба да се предаде во најблискиот пункт за рециклирање на електрички и електронски уреди.

Уништувањето треба да се изврши во согласност со локалните закони и во согласност со стандардите за животната средина.

