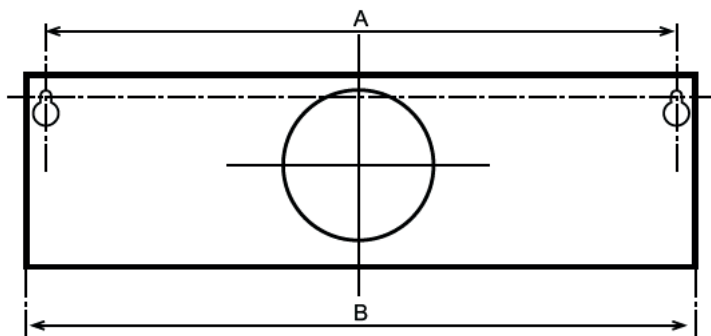



MILLENNIO



B mm	500	550	600	700	800	900	1000
A mm	469	519	569	669	769	869	969



Символът  върху продукта или върху документа придружаваш продукта показва, че този уред не трябва да се третира като домакински отпадъци. Вместо това, той трябва да се предаде в подходящ сборен пункт за рециклиране на електрически и електронни уреди.

Унищожаването трябва да се извърши в съответствие с местните закони за опазване на околната среда и унищожаване на отпадъци.

LEKS GROUP

BG

София: 02/963 33 20, 963 33 80, бул. Арсеналски 105, Пловдив: тел.: 032/633 778, ул. Цар Асен 30, Варна: тел.: 052/504 634, бул. Вл. Варненчик 277, Бургас: тел.: 056/841 475, ул. Фердинандова 77
 Русе: тел.: 082/872 717, ул. Борисова 84, Плевен: тел.: 064/833 172, ул. Данаил Попов 4,
 Велико Търново: тел.: 062/603 883, бул. България 26, Благоевград: тел.: 073/832 782, к-с Парангалица,
 Видин: тел.: 094/600 209, ул. Цар Александър II, к-с Съединение, бл. 12



740



2740



MILLENNIO

Уважаеми Клиенти,

Благодарим Ви, че избрахте аспиратора Faber, една престижна марка, синоним на качество и сигурност. Надяваме се, че той ще отговаря на Вашите изисквания. Внимателно следвайте препоръките, изложени в тази книжка и Вашият аспиратор ще остане ефикасен. Не се колебайте да ни търсите при необходимост. Ние винаги ще бъдем до Вас, за да ви сътрудним при нужда и да Ви даваме полезна информация за всички продукти с марката Faber.

4.3 Филтър активен въглен

Филтърът активен въглен е химически филтър, който трябва да се използва само, когато аспиратора работи на филтриращ режим. За да подмените филтъра активен въглен отворете решетката и развийте стопорния винт в центъра на филтъра. Ако филтърът е от типа с вътрешно заключване, завъртете го по посока на часовниковата стрелка. При подмяна на филтъра процедирайте в обратен ред. За добри експлоатационни резултати подменяйте филтъра активен въглен средно на всеки три месеца.

4.4 - Осветление на готварския плот

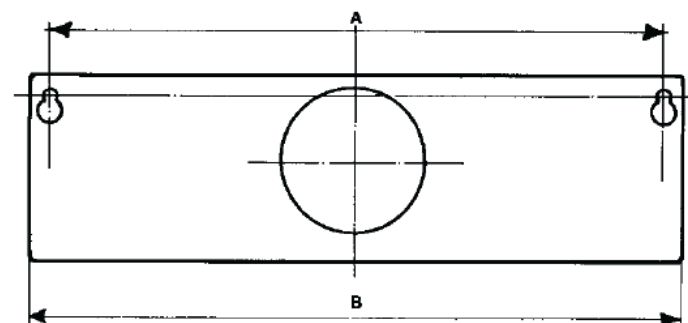
Когато по някое време лампата спре да свети, отворете металния решетъчен панел и проверете дали тя е добре завита във фасунгата. При смяна на лампата, поставете друга от същия вид, за да осигурите безопасна работа на аспиратора.

4.5 Почистване

Металните повърхности трябва да се почистват редовно, поне веднъж месечно, като използвате неутрални домакински почистващи и полиращи препарати. Никога не използвайте абразивни препарати.

За всички операции от т. 4.1 до 4.4 и специално за т.4.3 отделете специално внимание на съветите за безопасност 1.9.

740 & 2740



В mm.	500	550	600	700	800	900	1000	1200
А mm.	468	518	568	668	768	868	968	1168

4 ПОДДРЪЖКА И ПОЧИСТВАНЕ

Редовната поддръжка и почистване ще гарантира доброто функциониране и надеждност на уреда във времето. Специално внимание трябва да се обърне на металните филтри за задържане на мазнините, и само за филтриращите версии, на филтрите от активен въглен (филтриращ режим).

4.1 - Филтър за задържане на мазнините

Този филтър задържа твърдите частици мазнина и може да се доставя в различни типове. Той се монтира на обратната страна на металния решетъчен панел.

Поддръжката на този филтър варира според това какъв тип филтър се използва.

а - Каквото и тип филтър да се използва, филтърът лесно се изважда от решетката чрез натискане на металните скоби на едната и страна и последващо изваждане.

б - Тънък синтетичен филтър (1 мм дебел). Той не може да се измива и трябва да се подменя на всеки два месеца. Ако филтърът е съоръжен с индикатор за насищане, подменете когато :

б.1 се появи виолетов цвят на точки, който се вижда през металната решетка, разпространен по цялата повърхност на филтъра.

б.2 червеният цвят на ивици, който се вижда през металната решетка когато филтъра е чист, стане видим от външната страна на металната решетка.

в - Разпенен синтетичен филтър (дебел припл. 10 мм).

Той трябва да се изпира всеки два месеца в гореща вода, използвайки мек перилен препарат и при натиск трябва да е сух, а да не се изцежда чрез извиване. Подменете филтъра след 5 или 6 измивания.

г - Многослоен метален филтър. Той трябва да се измива всеки месец в гореща вода, използвайки неутрален перилен препарат или течен сапун. Може да се измива в съдомиялна машина. Не трябва да се огъва и трябва да се остави да изсъхне.

ПРЕДУПРЕЖДЕНИЕ: Прекомерното натрупване на мазнина върху филтъра ще повлияе не само ефективността на аспиратора, но и предполага риска от пожар.

Поради това силно препоръчваме да се почистват и подменят филтрите в съответствие с инструкциите на производителя.

4.2. Почистване на металните самоподдържащи се филтри

- Филтрите са измиваеми и трябва да се почистват най-малко на всеки 2 месеца експлоатация или по-често при особено интензивна употреба.
- Изваждайте филтрите един по един като ги натискате назад и едновременно ги теглите надолу.
- Измивайте филтрите, внимавайки да не ги огъвате. Оставете ги да изсъхнат преди да ги монтирате обратно.
- Когато монтирате обратно филтрите, уверете се, че ръкохватката се вижда отвън.

ОСНОВНА ИНФОРМАЦИЯ

Този аспиратор е предназначен да се монтира към всякаква твърда вертикална повърхност над газов или електрически котлон и може да се използва или в аспириращ режим (свързан към външното пространство) или във филтриращ режим (вътрешно рециклиране). Всички аспиратори работят по-добре, когато се използват в аспириращ режим. През зимния период може да е по-удобно да се използва аспираторът във филтриращ режим, за да се избегне загубата на топлина от кухнята. Преди да започнете монтажа, трябва да се отдели внимание на трудностите, които биха могли да възникнат по време на инсталирането. Монтажните операции трябва да се предприемат от квалифицирано и компетентно лице в съответствие с нормативите, относно отстраняването на замърсения въздух.

Производителят не носи никаква отговорност за каквато и да повреда или увреждане, причинени от неспазване на инструкциите за монтаж, съдържащи се в следния текст.

1 СЪВЕТИ ЗА БЕЗОПАСНОСТ

- 1.1. Когато аспираторът се използва в аспириращ режим, отвеждащия му тръбопровод не трябва да е свързан към димоход, който се използва за отработени газове от уреди, захранвани с енергия, различна от електрическата, такива като централно или водно отопление.
- 1.2. Преди свързване към основното захранване проверете дали волтажа на напрежението отговаря на волтажа, обозначен върху табелката с данните, намираща се вътре в аспиратора.
- 1.3. Свържете аспиратора към основното захранване чрез биполярен ключ, който има хлабина от 3 мм между контактите.
- 1.4. За аспиратори, снабдени със заземяващ кабел, проверете дали електрическата инсталация на дома Ви е правилно заземена.
- 1.5. Уреди с клас II са съоръжени с двойна изолация; поради това не ги свързвайте чрез заземяващ контакт, а чрез елементарен биполярен ключ.
- 1.6. Монтиран, аспираторът трябва да е позициониран най-малко на 65 см над готварския плот.
- 1.7. Никога не пригответе фламбе под този аспиратор.
- 1.8. Никога не оставяйте без надзор тиганите за пържене по време на работа, тъй като загорятата мазнина и олио могат да предизвикат пожар.
- 1.9. Преди изпълнения на каквато и да е работа по поддръжка или почистване, изключете аспиратора от главното захранване.
- 1.10. Ако в стаята, където ще се използва аспиратора има уреди, изгарящи гориво, такива като котле на централно парно, тогава стаята трябва да е уплътнена или комина да е балансиран вид. Ако се използват други типове комини или са монтирани други уреди, осигурете подходящо проветряване на стаята. Когато се използва аспиратора в комплект с уреди, захранвани с енергия, различна от електрическата, подналягането в стаята не трябва да надвишава 0,04 mbar, за да се предотврати обратното връщане от аспиратора на въздуха в стаята.
- 1.11. Уредът трябва да е така позициониран, че контактът да е достъпен.
- 1.12. Ако захранващият кабел е повреден, той трябва да се подмени със специален кабел или с монтажния възел, доставен от производителя или неговият сервизен агент.

2 - ИНСТРУКЦИИ ЗА МОНТАЖ

Някои системи за монтаж изискват отварянето и изваждането на металния решетъчен панел.

2.1. Инструкции за отваряне и изваждане на металния решетъчен панел

За да отворите решетъчния панел, натиснете навътре двата плъзгащи фиксатори от двете страни на решетъчния панел и панела ще се завърти надолу.

За да извадите металната решетка, изтеглете надясно, така че щифтът на пантата отзад на решетката ще се освободи от прореза в стената на кутията.

2.2. Монтиране в стенен шкаф

а) Предварително пробит стенен шкаф : закрепете аспиратора към долната плоскост на стенния шкаф, използвайки четирите винта 4,2 x 45 mm (доставени с монтажния комплект).

Не е необходимо да отваряте металната решетка.

б) Непробит предварително стенен шкаф :

б.1 Ако аспираторът е доставен с хартиен монтажен шаблон, следвайте инструкциите.

б.2 Ако аспираторът не е доставен с хартиен монтажен шаблон, позиционирайте аспиратора към долната повърхност на стенния шкаф, пробийте отвори и монтирайте с винтове 3,5 x 16 mm (не се доставят с комплекта за монтажа) от вътрешната страна на шкафа.

2.3. Монтиране към стена

а Пробийте два отвора с Ш 8 mm в стената, използвайки хартиеният шаблон, вкарайте двата дюбела и завийте двата винта 4,2 x 44,4 mm, оставяйки 5 mm незавита дължина. Отворете металния решетъчен панел, окачете аспиратора и напълно завийте винтовете.

б Ако аспираторът не е придружен от хартиен монтажен шаблон, пробийте два отвора с Ш 8 mm (вижте чертежа), вкарайте дюбелите и завийте винтовете, процедурайки както е описано в параграф а.

в - При монтаж към стената, използвайки скобите за стена (по избор) , следвайте инструкциите за монтаж с фиксиращ шаблон.

г Обърнете внимание на съветите за безопасност от т. 1.6.

2.4 - Избор на режима на работа

а - Аспиращ режим

За да проверите дали аспираторът е настроен на аспиращ режим отворете решетъчния панел и проверете дали обрателния лост или избирателната врътка върху дифузерната група е на позиция "DUCTING" / АСПИРАНЕ /. Не се изисква филтър активен въглен.

За свързване с открито пространство, аспираторът се доставя със заден и горен изходящ отвор. Фланец с диаметър 100 mm (120 mm при някои модели) обикновено се монтира на горния изходящ отвор и куха запушалка на задния изходящ отвор. Ако изберете да свържете аспиратора от задния отвор на кутията, можете да обърнете позицията на фланеца и на кухата запушалка. Обърнете внимание на съветите за безопасност 1.1.

б Филтриращ режим

За да проверите дали аспираторът е настроен на филтриращ режим отворете решетъчния панел и проверете дали обрателния лост или избирателната врътка върху дифузерната група е на позиция "RECYCLING" / ФИЛТРИРАНЕ /.

Трябва да се монтира филтър активен въглен. За да монтирате филтъра активен въглен, подкрепяйте филтъра с една ръка и завъртете стопорния винт през центъра на филтъра активен въглен. Ако филтъра е от типа с вътрешно заключване, завъртете го по посока на часовниковата стрелка. Аспираторът може да остане свързан с открито пространство.

2.5. Електрическо свързване и работен тест

1 Съветите за безопасност в т. 1.2, 1.3, 1.4 и 1.5 от раздел 1 трябва стриктно да се спазват.

2 След като бъдат извършено електрическото свързване проверете дали работи правилно осветлението на работния плот, моторът и превключването на отделните скорости.

3. ЕКСПЛОАТАЦИЯ

3.1. Контролните копчета са разположени отдясно на предния панел за включване на осветлението на работния плот и за избор на най-подходящата работна скорост за готвенето Ви. За увеличаване на зоната на аспириране, стъкленият панел трябва да е отворен. Най-високата скорост трябва да се използва когато се пържи или приготвят храни със силен мирис, докато най-ниската скорост може да се използва при нормално готвене.

За получаване на най-добри експлоатационни резултати от Вашия аспиратор, включете го преди да започнете да готвите и го оставете да поработи няколко минути след като сте приключили готвенето, за да прочисти въздуха.

3.2. Обърнете внимание на съветите за безопасност 1.7 и 1.8.