

FABER



740



2740



MILLENNIO

BEOLEKS

SRB


Novi Beograde: 011/ 31 33 598; 011/ 31 33 597; 011/ 31 33 264; 011/ 31 33 826
Bul. Arsenija čarnojevića 66

SRB UPUTSTVO ZA UPOTREBU

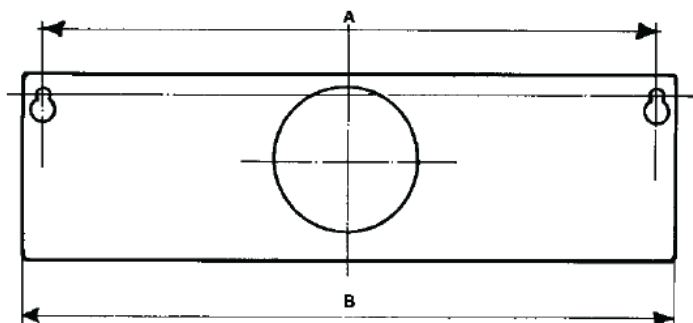
Poštovani klijenti

Mi Vam se zahvaljujemo što ste izabrali aspirator Faber, jedan prestižan brend, sinonim za kvalitet i sigurnost. Nadamo se da će on zadovoljiti sve vaše potrebe. Ukoliko pažljivo pratite preporuke koje su date u uputstvu Vaš će aspirator ostati efikasan. Nemojte se dvoumiti da nas potražite. Mi smo tu odmah do vas kako bi Vam pomogli, i kako bismo Vam dali korisne informacije za sve proizvode brenda Faber.



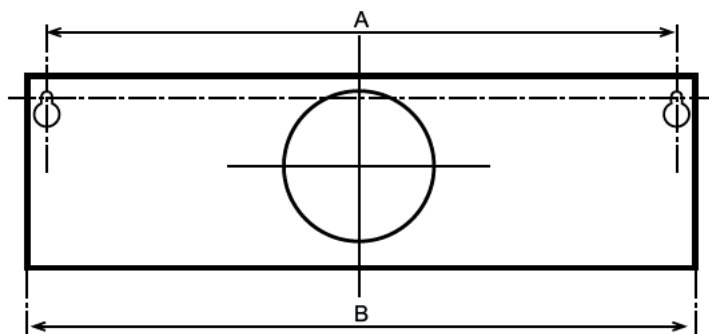
Simbol  na proizvodu, ili na dokumentima koja prate proizvod, označava da ovaj proizvod ne sme biti tretiran kao kućni otpad već se mora odneti na odgovarajuće mesto na kome se vrši reciklaža električne i elektronske opreme. Odlaganje se mora vršiti u skladu sa lokalnim propisima o zaštiti životne sredine koji se tiču odlaganja otpada.

740 & 2740



| | | | | | | | | |
|-------|-----|-----|-----|-----|-----|-----|------|------|
| B mm. | 500 | 550 | 600 | 700 | 800 | 900 | 1000 | 1200 |
| A mm. | 468 | 518 | 568 | 668 | 768 | 868 | 968 | 1168 |

MILLENNIO



| | | | | | | | |
|-------------|------------|------------|------------|------------|------------|------------|-------------|
| B mm | 500 | 550 | 600 | 700 | 800 | 900 | 1000 |
| A mm | 469 | 519 | 569 | 669 | 769 | 869 | 969 |

1. Opšte informacije

Ovaj aspirator je predviđen za ugradnju u zid nad površinom za kuvanje. Može da bude postavljen ispod nekog kuhinjskog elementa ili direktno ugrađen u zid. Može da se koristi u dve varijante: aspiracija (slobodni odvod vazduha) ili filtracija (unutrašnja reciklaža vazduha). Preporučuje se da ugradnju izvrši kvalifikovano lice prema naznačenom uputstvu. Proizvođač ne snosi odgovornost ukoliko se uređaj ošteti tokom ugradnje.

2. Zahtevi za bezbednost

- 1.1. Ne povezujte aspirator sa odžakom, sa uređajima koji rade na gorivo (peći, kamin i dr.)
- 1.3. Proverite da napon mreže odgovara onom naznačenom sa unutrašnje strane aspiratora.
- 1.5. Povežite aspirator na mrežu postavljanjem dodatnog prekidača sa najmanjim otvorom za kontakt od 3 mm.
- 1.7. Ovaj uređaj ne zahteva uzemljenje s obzirom da ima duplu izolaciju.
- 1.8. Minimalno rastojanje između površine za kuvanje i aspiratora je 65 cm.
- 1.9. Ne spremajte flambe ispod uključenog aspiratora.
- 1.11. Nadgledajte tiganj tokom korišćenja: ulje koje prska može da se zapali.
- 1.13. Pre nego što počnete da čistite aspirator isključite ga u potpunosti.
- 1.17. U slučaju da se u prostoriji koriste uređaji koji ne rade na struju (nego, na primer, na gas) potrebno je obratiti pažnju da soba ima dobru ventilaciju. Pravilna upotreba, bez rizika, se postiže onda kada maksimalan pritisak ne prelazi 0.04 mBar. Na taj način se sprečava vraćanje dima u prostoriju.

3. Ugradnja

1.22. Ugradnja u zid

Uz aspirator idu dva različita kompleta:

- a) šrafovi, diple i pločica za sigurnost
- b) šrafovi, diple i metalne pločice

1.23. Ugradnja sa šarafima

Uz pomoć kartonskog šablona napravite otvore u zidu (dva otvora prečnika 8 mm), stavite diple u otvore, zavrnite ih ali ne do kraja (ostavite 5 mm), dva šrafa 4.2 x 44.4, zakačite aspirator na šarafe (sl.1) i nastavite sa ugrađivanjem dok ne osetite otpor zida (sl.2). Postavite pločicu za sigurnost iznad aspiratora (sl.3).

3.1.2. Ugradnja pločica

Uz pomoć kartonskog šablona napravite otvor u zidu (četiri otvora prečnika 8 mm), fiksirajte metalne pločice sa šrafovim i zakačite aspirator za pločicama (sl.4). Fiksirajte aspirator sa dva bolta (sl.5). Poravnajte aspirator dok vrtite dva šrafa za reglaž (sl.5).

3.1.3. Izvršiti uputstvo 2.5.

3.1. Ugradnja na kuhinjski element

Uz pomoć kartonskog šablona izbušite dno kuhinjskog elementa (pročitajte uputstvo na šablonu). Fiksirajte aspirator ispod kuhinjskog elementa sa četiri šrafa 4.2 x 44.4 (sl.7). Kod aspiratora koji rade u modu za aspiraciju na kuhinjskom elementu treba napraviti otvor za odvod vazduha. Kod aspiratora koji radi u modu za filtraciju nije neophodan ovakav otvor pošto se pročišćeni vazduh vraća u prostoriju kroz rešetke sa prednje strane aspiratora.

3.2. Mod za filtraciju ili aspiraciju

3.3. Mod za aspiraciju (vazduh izlazi napolje)

Aspirator, snabdeven sa dva otvora za odvod vazduha, ima dodatni plastični poklopac koji se postavlja na taj otvor koji se neće koristiti; odvod vazduha na gore (sl.8); odvod vazduha sa zadnje strane (sl.9). U slučaju kada se koristi odvod vazduha sa zadnje strane, poklopac se montira na gornji otvor, a flaneca na zadnji otvor.

Povežite preko otvora za vazduh 100 ili 120 flaneca i odžaka. Podignite donju rešetku povlačenjem dve nalepnice (sl.10). Pogledajte oznaku na ključu; ona treba da pokazuje mod za aspiraciju (sl.11). Uklonite filtere od aktivnog uglja zavrtanjem papučice suprotno od kazaljke na satu (pogledajte 3.3.-2, deo II). Izvršite uputstvo 2.1.

3.3.2. Mod za filtraciju (pročišćeni vazduh se vraća ponovo u prostoriju).

Podignite donju rešetku, pogledajte da li oznaka na ključu pokazuje filtraciju (sl.11), postavite filtere od aktivnog uglja (pogledajte 3.3.-2, deo II).

3.4. Električno povezivanje i kontrola

3.3.1. Neophodno je da se striktno izvrše uputstva pod tačkama 2.2., 2.3. i 2.4. iz paragrafa 2. Nakon što je izvršeno električno povezivanje proverite rad osvetljenja, motora i promene brzina.

4. Uputstva za bezbednost

Posebno je važno da se pridržavate svih instrukcija izloženih u paragrafu 2 deo I Uputstvo za montažu. Veoma je važno da se tokom upotrebe i održavanja aspiratora obrati posebna pažnja na sledeće:

4.1. Da se vodi računa o zameni filtera za uklanjanje masnoće i filtera od aktivnog uglja. Zamena bi trebalo da se izvrši prema naznačenom vremenu od strane proizvođača ili još češće ukoliko se više koriste (više od 4 sata na dan).

4.8. Ne ostavljajte uključenu ringlu na maksimum kada aspirator radi. Kada sklonite šerpu sa ringle, ugasi je ili je smanjite na minimum uz konstantno nadgledanje.

4.10. Kontrolišite plamen na ringli tako da on ne izlazi izvan obima šerpe. Na taj način se štedi energija i izbegava opasna koncentracija toplote.

4.12. Uvek koristite aspirator prema uputstvu. On je projektovan da uklanja mirise nastale tokom kuvanja.

5. Upotreba

Komandni pult sa 3 tastera (sl. 12b)

Klizač L uključuje i isključuje osvetljenje.

Klizač M uključuje i isključuje motor.

Klizač V reguliše brzinu.

Brzine

1 minimalna brzina, za pročišćavanje vazduha tokom dužeg vremenskog perioda.

2 Srednja brzina, pogodna za većinu situacija, odlična korelacija efektivnost i nivo šuma.

3 Maksimalna brzina, pogodna kada tokom kuvanja ima puno pare i moguće je koristiti ovu brzinu duži vremenski period.

6. Održavanje

Pravovremeno održavanje garantuje efikasan rad aspiratora. Posebnu pažnju treba obratiti na filtere za uklanjanje masnoće i, u modu za aspiraciju, na filtere od aktivnog uglja.

6.1. Metalni filteri za uklanjanje masnoće

Čišćenje

Neophodno je čistiti filtere sa običnim kuhinjskim preparatima, najmanje na svaka 2 meseca.

6.2.3. Demontiranje filtera

Podignite donju rešetku, sklonite šarke i metalni filter (sl.13). Filter dobro osušiti pre nego što ga vratite i spustite rešetku.

6.3. Filter od aktivnog uglja

6.3.1. Filteri od aktivnog uglja imaju ulogu da uklanjaju mirise. Oni ne mogu da se peru ili obnove već je potrebno zameniti stare za nove filtere na svaka 4 meseca ili češće ukoliko se više koriste.

6.3.5. Zamena

Podignite donju rešetku, zamenite filtere tako što ćete okrenuti jezičak u smeru obrnuto od kazaljke na satu tokom vađenja, i u smeru kazaljke na satu tokom postavljanja filtera.

6.4. Osvetljenje.

Sastoji se od 2 sijalice od 40W koje se nalaze ispod donje rešetke (sl.15). Ako sijalice ne rade, proverite da li su dobro zavrnutе. Ukoliko i tad ne rade, potrebno ih je zameniti novim istih karakteristika.

6.5. Čišćenje

Za čišćenje aspiratora:

6.7.1. Ne koristite krpe natopljene vodom.

6.7.2. Ne koristite krpe koje bi mogli da oštete glaziranu površinu.

6.7.3. Ne koristite abrazivna sredstva, posebno ne na inoksovim površinama.