

FABER



VELVET

SKOLEKS


МК

Скопије: 02/ 322 75 80, ул. Народен Фронт Б-2, Кавадарци: 043/ 412 551, ул. Шишка Б.Б,
Битола: 047/ 242 885, ул. Прилепска 56, Тетово: 044/ 337 919, ул. Илинденска Б.Б
Струмица : 034 / 320 551, ул. Гоце Делчев бр.65

МК ИНСТРУКЦИЈА ЗА МОНТАЖА

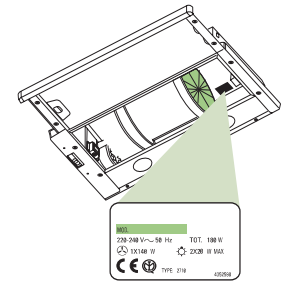
ПОЧИТУВАНИ КОРИСНИЦИ

Ви благодариме што имавте доверба во нас и го избравте нашиот производ, синоним на квалитет и сигурност. Се надеваме дека тој ќе одговара на вашите потреби и барања. Секогашкога имате потреба од нас, не двоумите се, побарајте не. Ние секогаш ќе бидеме до Вас кога за тоа има потреба за соработка и за понуда на секаков вид на корисни информации од производи на **FABER**.

Симболот  обележан на уредот, или обележан на неговата документација, покажува дека тој уред не смее да се третира како домашен отпад. Наместо тоа тој уред треба да се предаде во најблискиот пункт за рециклирање на електрички и електронски уреди. Уништувањето треба да се изврши во согласност со локалните закони и во согласност со стандардите за животната средина .

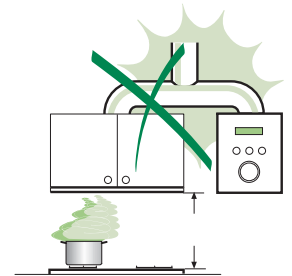
ПРЕПОРАКИ И ПРЕДЛОЗИ ИНСТАЛАЦИЈА

- Произведувачот не сноси одговорност за штета направена од неправилна и несоодветна инсталација.
- Минималното безбедно растојание меѓу горната површина на шпоретот и аспираторот е 650 mm.
- Проверете дали волтажата на струјата одговара на онаа која е назначена на плочата која е фиксирана на внатрешната страна на аспираторот.
- За уредите од Класа I, проверете дали електричното снабдување гарантира соодветно заземјување.
- Поврзете го аспираторот со одводот преку цевка со минимум дијаметар од 120 mm. Патот на одводот мора да биде најкраток колку што е можно.
- Не поврзувајте го аспираторот со одводниот дел (цевка) кои носат гасови на согорување (бојлери, камини итн.)
- Ако аспираторот се користи со не-електрични апарати (пр. Апарати на гас), мора да се обезбеди доволно аерација во просторијата за да се спречи враќање на издувниот гас. Во кујната мора да има прозорец преку кој постојано ќе се врши проветрување.



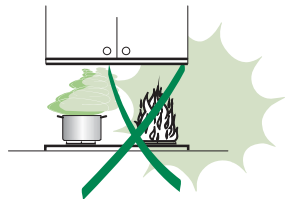
УПОТРЕБА

- Аспираторот е дизајниран исклучиво за домашна употреба за да се отстранат кујнските мириси.
- Никогаш не употребувајте го за други цели освен за оние за кои е назначен.
- Никогаш не оставајте голем отворен пламен кога аспираторот работи.
- Подесете го интензитетот на пламенот да биде само на дното на тавата и внимавајте да не се движи по страните.
- Длабоките тави со масло мора постојано да ги набљудувате додека ги користите: загреаното масло може лесно да избувне во пламен.
- Аспираторот не треба да го користат деца или луѓе кои не знаат правилно да го користат



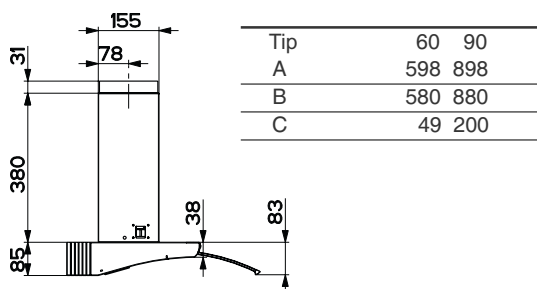
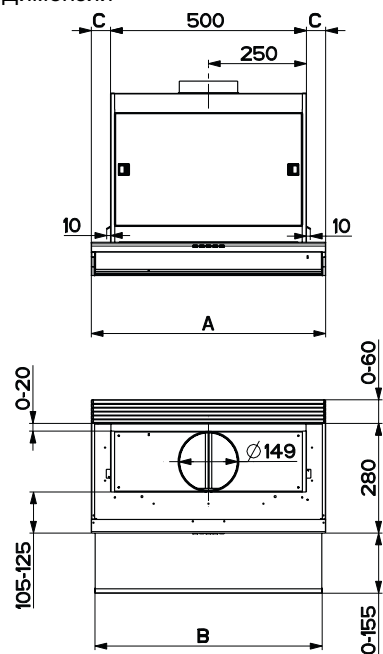
ОДРЖУВАЊЕ

- Исклучете го апаратот од струја кога ќе вршите било какво одржување.
- Исклучете и/или заменете ги Филтерите по некој одреден период.
- Исклучете го аспираторот со влажна крпа и неутрален течен детергент.



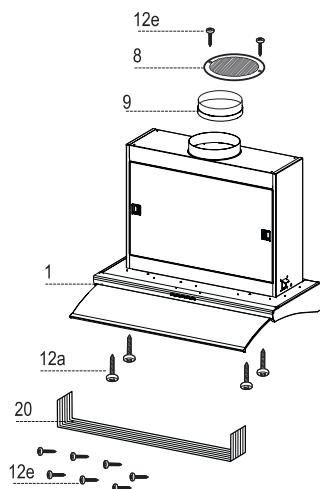
КАРАКТЕРИСТИКИ

Димензии



Тип	60	90
A	598	898
B	580	880
C	49	200

Компоненти

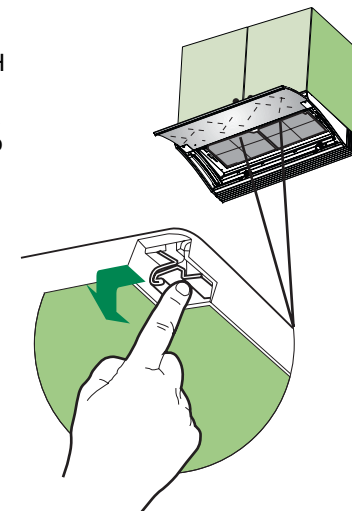


Копче	Функција	Дисплеј
A	Вклучување и исклучување на моторот на аспираторот на последната одбрана брзина	Ја покажува одбраната брзина.
B	Ја намалува брзината на аспирација	
C	Ја зголемува брзината на аспирација	
D	Со притискање на ова копче може да ја активирате интензивната брзина од било која претходно одбрана брзина. Интензивната брзина може да се активира дури и кога моторот на OFF (исклучен). Оваа брзина е подесена 10 минути. После тоа време системот автоматски ја активира последната одбрана брзина. Оваа брзина е соодветна за мириси и испарување при силно готвење.	Нè се појавува. Светлото долу од десната страна трепка еднаш во секунда.
E	Со притискање на ова копче може да го подесите моторот на брзина на аспирација од 100 m ³ /h која трае 10 минути секој час. По ова моторот автоматски се исклучува. Кога е вклучен филтерот за заситување може да се ресетира апаратот со притискање на ова копче околу 3 секунди. Индикацијата е видлива кога моторот е исклучен.	Покажува 24-функција . Светлото долу од десната страна трепка и моторот е вклучен. Штом ќе заврши процесот претходната индикација исчезнува. FF покажува дека апаратот за металните подмачкани филтери е активиран, и филтерите треба да се измијат. Апаратот се активира на секои 100 работни часа. EF покажува дека апаратот за заситен филтер со јаптен е активиран и филтерот треба да се замени; мора да се измијат и металните подмачкани филтери. Филтерот со јаптен се активира по 200 работни часови.
F	Со притискање на ова копче може да го подесите одложеното исклучување на уредот за 30 минути. Оваа функција е соодветна за комплетно елиминирање на преостанатите мирисзи. Може да се активира во било која позиција, и да се деактивира со притискање на на копчето повторно или со исклучување на моторот.	Наизменично ја покажува одбраната брзина на аспираторот и преостанатото време пред да се исклучи аспираторот. Светлото долу од десната страна трепка.
G	Вклучување и исклучување на светлото	
H	Вклучување и исклучување на светлото при намален интензитет.	

Филтери за мирис(верзија на рециркулирање)

ЗАМЕНУВАЊЕ НА ФИЛТЕРОТ ЗА АКТИВИРАН ЈАГЛЕН

- Филтерот не се мие и не може да се обнови и мора да се замени на секои 4 месеци работење или почесто ако редовно се користи аспираторот.
- Отворете ја комфорт плочата со вртење на копчето.
- Отворете ја стаклената плоча.
- Извадете ги подмачканите филтери.
- Отстранете ги филтерите со заситен активиран јаглерод со одвртување на фиксирачките куки
- Вратете ги подмачканите филтери.
- Затворете ја стаклената плоча повторно и закачете ја комфорт плочата.

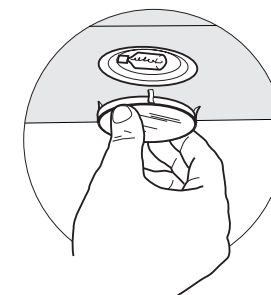


Осветлување

ЗАМЕНУВАЊЕ НА СВЕТЛОТО

20 W халогенско светло.

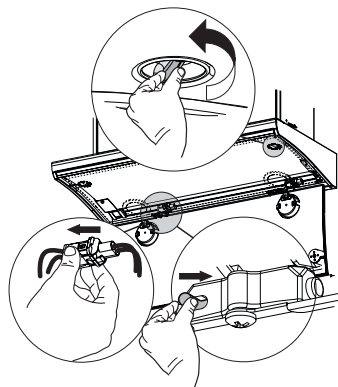
- Извадете ја халогенската лампа од држачот со нежно извлекување.
- Извадете ја халогенската лампа од држачот со нежно извлекување.
- Ставете го капчето на лампата.



ОДРЖУВАЊЕ

Чистење на комфорт плочата

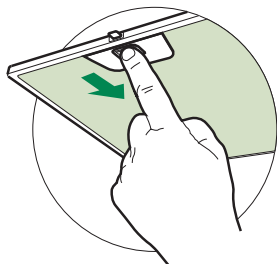
- Отворете ја комфорт плочата со вртење на копчето.
- Исклучете го конекторот за светло.
- Исклучете ја плочата од аспираторот со лизгање на рачката од фиксирачката игла, истовремено ослободувајќи го другиот крај на плочата од фиксирачката спојка.
- Комфорт плочата никогаш да не се мие во машина за садови.
- Исчистете ја однадвор со влажна крпа и неутрален течен детергент.
- Исчистете ја одбнатре со влажна крпа и неутрален течен детергент; не користете влажни сунѓери ниту млаз вода, не користете абразивни супстанции.
- Кога е завршено чистењето поврзете го конекторот за светло, вратете ја плочата на аспираторот и затворете ја со вртење на копчето во спротивна насока.



Подмачкани филтери

Чистење на Подмачкани филтери

- Филтерите мора да се чистат после секои 2 месеци работење или почесто ако повеќе се користат.
- Отворете ја комфорт плочата со вртење на копчето.
- Отворете ја стаклената плоча.
- Извадете ги филтерите еден по еден, откако ќе ги одвртите соодветните зацврстувачки елементи.
- Измијте ги филтерите, внимавајте да не ги свиткате.
- Нека се исушат пред да ги ставите повторно.
- Кога ќе ги поставите дека рачката треба да е видлива од надвор.
- Затворете ја стаклената плоча повторно и закачете ја комфорт плочата.



ИНСТАЛАЦИЈА

Дупчење на потпорната површина и мesteње на аспираторот

- Аспираторот може да се намести директно на пониската површина да Сидните елементи (650 мм минимум над површината на шпоретот) со помош на страничните носачи.

- Направете отвор во долната површина на сидниот елемент, како што е покажано.

- Ставете ја фланшата 9 во горниот отвор на аспираторот.

- Навртете го затворачкиот профил 20 на задниот дел на аспираторот, со навртките 12e (2.9 x 12.7) кои се дадени.

- Отворете ја комфорт плочата со одвртување на копчињата.

- Отворете ја стаклената плоча.

- Исклучете го конекторот за светло.

- Исклучете ја плочата од аспираторот со лизгање на рачката од фиксирачката игла, истовремено ослободувајќи го другиот крај на плочата од фиксирачката игла.

- Отстранете ги металните филтери еден по еден, со одвртување на куките.

- Затворете ја стаклената плоча повторно.

- Ставете го аспираторот се додека страничните носачи не легнат на местото.

- Отворете ја стаклената плоча.

- Заклучете ја во позиција со прицврстување на навртките Vf од долниот дел на аспираторот.

- Ако е потребно, подесете ја целата единица која ги држи филтерите и постапете според следново:

- Олабавете ги 4 подесувачки навртки Vr и повторно затворете ја стаклената плоча.

- Придвижете ја целиот уред која ги држи филтерите се додека правилно не се израмни со сидниот елемент.

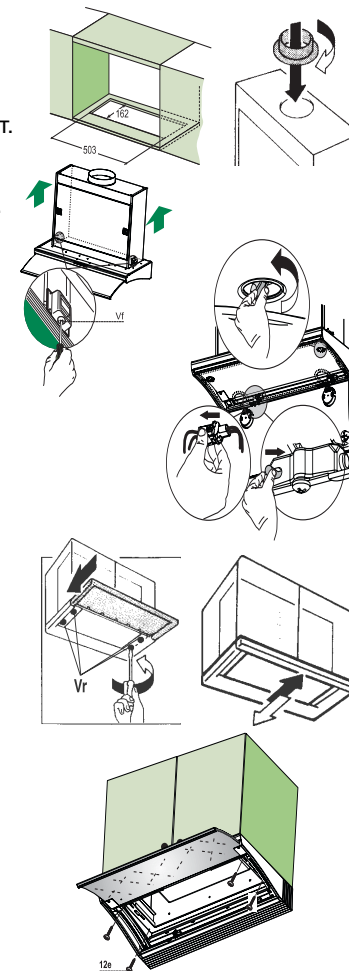
- Држете го целиот аспиратор, тргнете ја стаклената плоча, и заклучете ги подесувачките навртки повторно.

- Аспираторот сега може да го прицврстите со сидниот елемент со четирите навртки 12a (3.5 x 16) кои се дадени.

- Вратете ги филтерите.

- Поврзете го конекторот за светло.

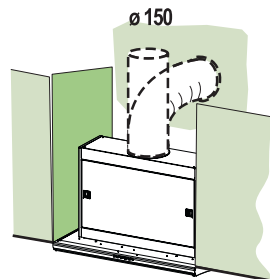
- Затворете ја стаклената плоча и закачете ја комфорт плочата.



Поврзување ОДВОДЕН СИСТЕМ ВЕРЗИЈА СО ЦЕВКИ

Кога ќе ја инсталирате верзијата со цевки, поврзете го аспираторот со ојакот со помош на флексибилна или цврста цевка Ш150 или 120 mm, избор кој се остава на инсталатерот

- Фиксирајте ја цевката во позиција, со помош на спојките на цевките (не се дадени).
- Отстранете ги филтрите со активиран јаглен.



ВЕРЗИЈА НА ИЗЛЕЗ НА ВОЗДУХОТ СО РЕЦИРКУЛАЦИЈА

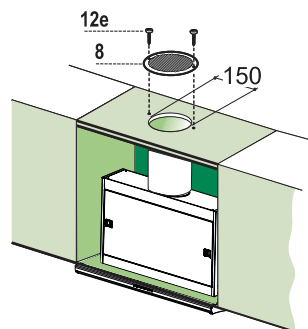
- Направете дупка Ш 150 mm во ѕидниот елемент над аспираторот.

- Поврзете го одводот на аспираторот со горниот дел од ѕидниот елемент со цврста или флексибилна цевка која треба да ја избере инсталатерот од Ш 150 mm.

- Фиксирајте ја цевката во позиција со помош на спојките на цевките (не се дадени).

- Фиксирајте ја насочната решетка 8 на одводниот излез со рециркулација со помош на двете навртки 12e (2,9 x 9,5) кои се обезбедени.

- Проверете дали активираниите јаглени филтри се внесени.

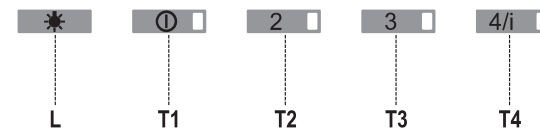


ЕЛЕКТРИЧНО ПОВРЗУВАЊЕ

- Поврзете го аспираторот со електричното напојување преку двополен прекинувач со отвор кај контактите од најмалку 3mm.

УПОТРЕБА

Контролна плоча



копче		LED	ФУНКЦИИ
L	0/1 светло		Вклучување и исклучување на светлото.
T1	0/1 Motor	on	Прва брзина. Кога е притиснато 1 секунда моторот се исклучува.
T2	Speed	on	Втора брзина.
T3	Speed	on	Трета брзина.
T4	Speed	фиксно	Максимална брзина

Трепка

Интензивна брзина.

Одговара за најсилните мириси и пареа. Функцијата се активира кога копчето се притиска околу 2 секунди. По 10 минути работење автоматски се исклучува. Оваа функција може да се прекине со притискање на било кое копче.

ФУНКЦИЈА НА СТАКЛЕНАТА ПЛОЧА КОЈА СЕ ИЗВЛЕКУВА

Ако стаклото е затворено, моторот на аспираторот не може да почне да работи, туку напротив можно е да го стартувате и/или исклучите светлосниот систем. Кога стаклената плоча е извлечена, сите копчиња за функциите се активни и сите функции кои биле активни претходно се обновуваат. На пример: стаклената плоча извлечена: светлото ON и моторот ON на брзина T2; кога стаклената плоча е турната назад сите функции се исклучуваат. Кога стаклената плоча пак ќе ја извлечете, аспираторот автоматски ја враќа претходната состојба, односно светлото ON, моторот ON на брзина T2. Ако била вклучена интензивната брзина кога стаклена плоча е затворена, аспираторот нема да се врати на интензивна брзина туку на брзината која и претходи.