

**FABER**



**VELVET**

**BEOLEKS**

**SRB**

Novi Beograd: 011/ 31 33 598; 011/ 31 33 597; 011/ 31 33 264; 011/ 31 33 826  
Bul. Arsenija černojevića 66

**SRB** UPUTSTVO ZA UPOTREBU

Poštovani klijenti

Mi Vam se zahvaljujemo što ste izabrali aspirator Faber, jedan prestižan brend, sinonim za kvalitet i sigurnost. Nadamo se da će on zadovoljiti sve vaše potrebe. Ukoliko pažljivo pratite preporuke koje su date u uputstvu Vaš će aspirator ostati efikasan. Nemojte se dvoumiti da nas potražite. Mi smo tu odmah do vas kako bi Vam pomogli, i kako bismo Vam dali korisne informacije za sve proizvode brenda Faber.

## Instrukcije

Proizvođač ne snosi nikakvu odgovornost koja je prouzrokovana zbog neispravne montaže ili povezivanja. Minimalno sigurno rastojanje između grejne i aspiratorne površine treba da iznosi 650 mm

Proverite da li glavni električni napon odgovara semi postavljenoj u unutrašnjem delu tela aspiratora. Za bezbedno povezivanje, proverite da li glavni napon poseduje adekvatno uzemljenje.

Povežite aspirator sa odvodom, koji treba da bude sa dijametrom ne manjim od  $\varnothing 120$  mm. Put do odvoda treba da bude što je moguće kraci.

Ne povezujte odvod aspiratora u odvod od kamina, dimnjaka

...

Ukoliko odvod koristimo u varijanti da nema el. povezivanja (samo gasno) Gustina, koncentracija vazduha mora biti garantovana u prostoriji. Da bi se izbeglo moguće povlačenje gasova. Kuhinja mora imati direktno provetravanje vazduha da se obezbedi konstantno provetravanje čistim vazduhom.

## UPOTREBA:

Aspirator je namenjen za prociscavanje vazduha u kuhinji. Nikada ne koristite aparat za stvari za koje nije namenjen. Nemojte ostavljati otvorenu vatru sa velikim intezitetom ispod ukljucenog aspiratora.

Regulisite intezitet plamena tako da gori samo ispod tignja, postarajte se da ne izlazi sa strane tignja.

Tiganj se mora stalno kontrolisati tokom upotrebe, pregrejano ulje se može zapaliti.

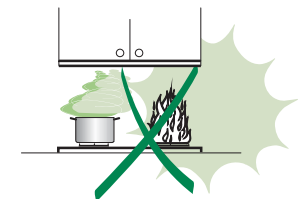
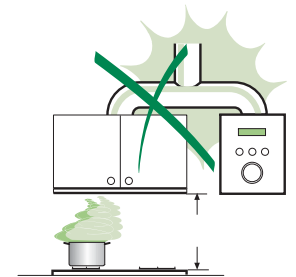
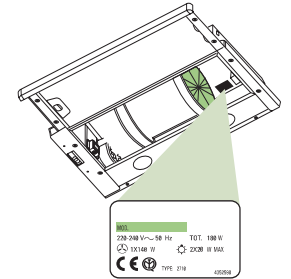
Uredjaj ne treba da koriste deca ili nestručne osobe.


## ODRZAVANJE

Isključite i otkacite glavno napajanje el. energije pre bilo kakve intervencije na uređaju.

Očistite ili zamenite filtere uvek u navedenom roku.

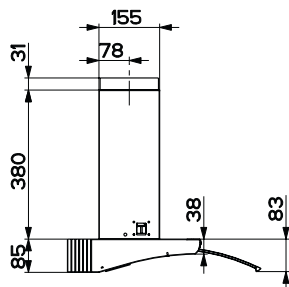
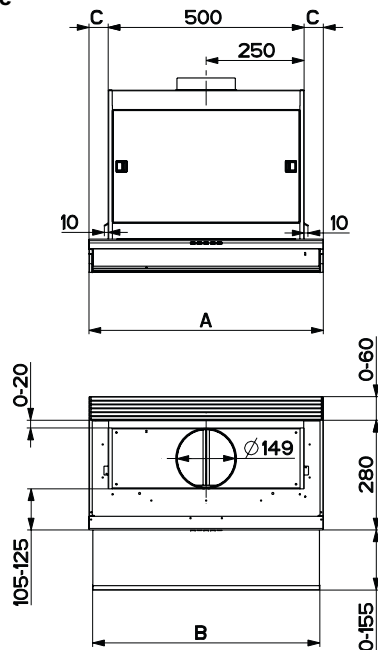
Očistite kuciste aspiratora koristeći krpu i neutralni tečni deterdžent.



Simbol  na proizvodu, ili na dokumentima koja prate proizvod, označava da ovaj proizvod ne sme biti tretiran kao kućni otpad već se mora odneti na odgovarajuće mesto na kome se vrši reciklaža električne i elektronske opreme. Odlaganje se mora vršiti u skladu sa lokalnim propisima o zaštiti životne sredine koji se tiču odlaganja otpada.

## KARAKTERISTIKE

### Dimenzije



Tip	60	90
A	598	898
B	580	880
C	49	200

### Delovi

Aspirator je sastavljen od:

1 1 kom. Telo aspiratora, sastavljeno od Komandnog bloka, osvetljavanje i ventilatorsku grupu.

8 1 kom. Zastitna spoljasnja resetka

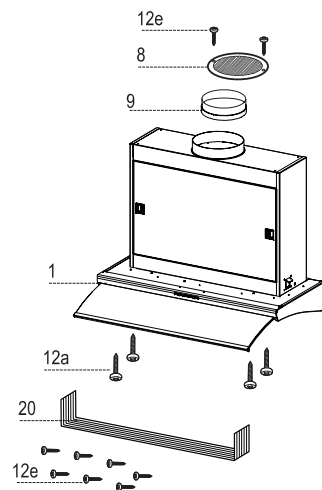
9 1 kom. Reducer  $\text{Ш150-Ш120}$

20 1 kom Profil

### Delovi za montazu

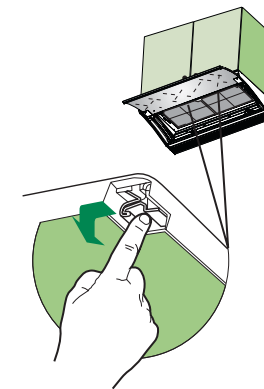
12a 4 kom. Zavrtnji 3.5 x 16

12e 9 kom Zavrtnji 2.9 x 12.7



## ZAMENA FILTERA SA AKTIVNIM UGLJEM

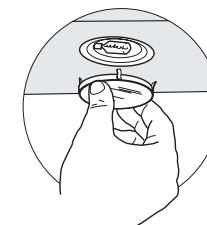
- Filteri se ne mogu prati I ne mogu biti obnovljeni. Moraju se promeniti svaka cetri meseca.
- Otvorite comfort ploču pomocu zabica
- Otvorite stakleni panel
- Odstranite met.filter
- Promenite filter na aktivni ugalj I dobro ga pricvrstite
- Vratite metalni filter
- Zatvorite stakleni panel I vratite comfort ploču



## OSVETLJENJE

### Promena sijalica 20W halogena sijalica

- Izvadite zastitno staklo sa metalnog tela aspiratora.
- Skinite sijalicu od drzaca povlaseci je nezno
- Promenite lampu sa adekvatnom za nju I uverite se da su dve iglice usle u svoje leziste
- Vrstite zastitno staklo na metalno telo aspiratora



## ODRZAVANJE

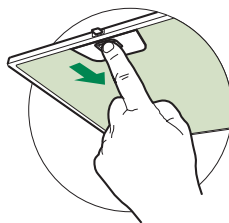
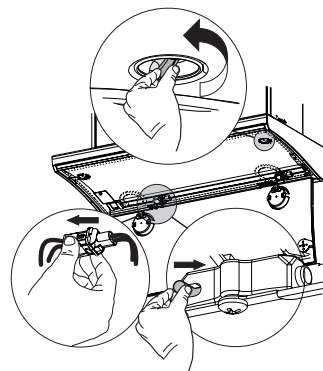
### Čišćenje comfort ploce

- Otvorite comfort ploču pomoću zabica
- Oslobodite konektor za svetlost
- Oslobodite panel od tela pomoću zabica koje se nalaze na zadnjem delu aspiratora
- Comfort ploču nikada ne perite u masini za pranje sudja
- Čistite površinu ploče pomoću neutralnog deterdženta
- Čistite unutrašnjost pomoću suve krpe
- Kada je čišćenje završeno vratite sve u prvobitno stanje

### Metalni filtri

#### Čišćenje filtera

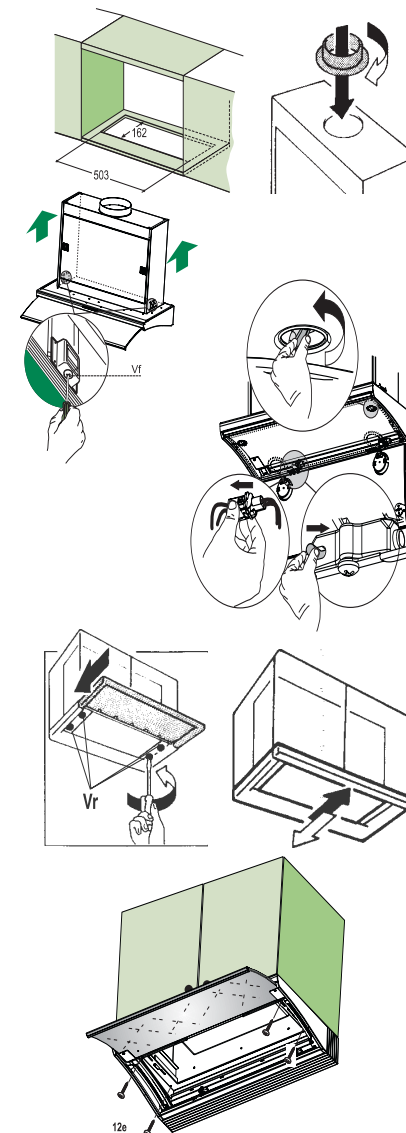
- Filtere treba očistiti na svaka dva meseca sa neutralnim sredstvom.
- Odstranite comfort ploču
- Otvorite stakleni panel
- Odstranite filtere pojedinačno pritiskajući na bravu pri čemu jezikac gurate suprotno od vas i vučete nadole u isto vreme.
- Operite filtere i pazite da ih ne oštete. Osušite ih pre nego što ih vratite.
- Kada su suvi uverite se da su dobro oprani (provodni)
- Zatvorite stakleni panel i proverite comfort ploču



### Montaža delova na nosećoj površini. Zadnja pregrada

Oznacavanje na zidu:

- Telo može biti postavljeno sa donje police na element (650 mm minimalna visina visećeg elementa), koristite zabice sa strane
- Napravite otvor sa donje strane kao što je prikazano
- Postavite reducer 9 na izduv
- Zategnite profil 20 na zadnji deo tela koristeći zavrtnje 12e (2.9 x 12.7)
- Otvorite comfort panel da oslobodite od elementa.
- Otvorite stakleni panel
- Otkacite napajanje svetla
- Otkacite napajanje od napajanja tela izvlačeći ga iz konektora dok se ne otkace pinovi
- Skinite metalne filtere jedan po jedan, povlačeći jezikac
- Zatvorite stakleni panel ponovo
- Vratite ga u telo sve dok ivice ne nalegnu dobro
- Otvorite stakleni panel
- Fiksirajte ga zavrtnjima VF na donji deo elementa
- Ukoliko je neophodno, skinite nosače filtera do završetka montaže
- \* Otpustite zavrtnje Vr i skinite stakleni panel
- \* Skinite nosače filtera dok ne završite montažu na zid
- \* Držite element mirno, skinite stakleni panel i zategnite zavrtnje ponovo
- \* Telo sada može biti pravilno pričvršćeno za element sa zavrtnjima 12a (3.5 x 16)
- Vratite metalne filtere
- Spojite napajanje svetla
- Zatvorite stakleni panel ponovo i zakacite comfort panel

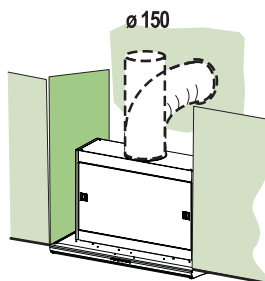


## POVEZIVANJE

### Aspiratorna verzija

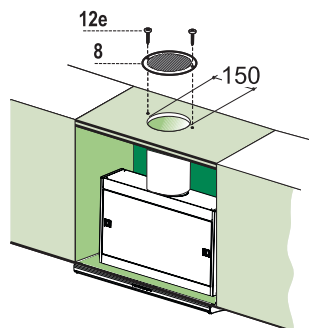
Aspirator može biti povezan sa lulom, pomoću tvrdih ili mekih creva sa dijametrom od  $\varnothing$  120 mm ili  $\varnothing$  150 mm, koji izbor je ostavljen montažeru.

- Povežite izlaz aspiratora sa crevom, tako da poveziivači budu dobro stegnuti.
- Odstranite filter sa aktivnim ugljem.



### Verzija sa Filterom

- Otvorite rupu f150 mm na gornjem ormanu
- Povežite izlaz aspiratora sa fleksibilnim crevom  $\varnothing$ 120 ili  $\varnothing$ 150
- Fiksirajte dobro fleksibilno crevo
- Postavite zaštitnu resetku osam i pricvrstite pomocu dva zavrtnja 12e
- Osigurajte se da je filter postavnjen na svoje mesto



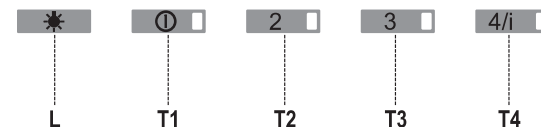
### Elektricno povezivanje

- Povežite telo aspiratora pomocu dvopolnog kabla sa glavnim napajanjem i obratite paznju da veza bude najmanje 3mm

## UPOTREBA

### Šema komandnog bloka:

Aparat nemoze biti ukljucen u veci stepen bez da je ukljuceno 0/1 dugme



Dugme	Svetlost	Funkcije
L 0/1	Svetli	Ukljucivanje/iskljucivanje svetla
T1 0/1	Prva brzina	Ako se zadži u vremenu od dve sekunde isključava se motor aspiratora.
T2	ukljucena	Druga brzina
T3	ukljucena	Treća brzina
T4	Konstantno svetli Trepce	Maximalna brzina Sa pritiskom I zadržavanjem dugmeta aktivira se intezivna brzina .I ona je sa programiranim iskljucivanjem.Pogodna je za aspiraciju velike kolicine pare I iskljucuje se automatski nakon 10 min.Moze biti I ručno iskljucena pritiskom na dugme.

### Funkcija staklenog panela

Ukoliko je stakleni panel uvucen unutra nije moguće da startujete motor ili da upalite svetlo.Kada se panel izvuce komande su slobodne tako da mozete da startujeta motor ili da upalite svetlo.PRIMER:Ako je panel izvucen svetla se pale I motor startuje u modu T2;kada vratite panel sve funkcije se iskljucuju.Ako ponovo izvucete panel sve radnje ce se ponovo startovati u predhodnom rezimu rada,sto znaci svetla se pale I motor radi u T2.Ukoliko je startovan intezivni mod I zatvorite stakleni panel,kada ga ponovo otvorite aspirator nece startovati u tom modu ,vec u prvom nitem.