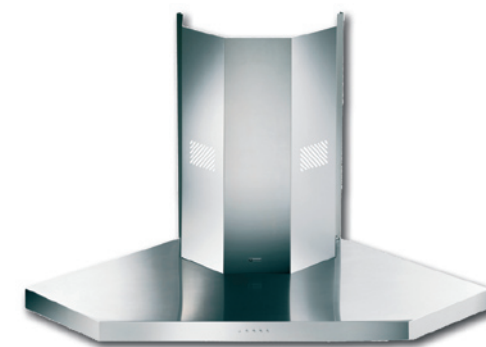


**FABER**



**STILO ANGOLO**

**LEKS GROUP**

**BG**


София: 02/963 33 20, 963 33 80, бул. Арсеналски 105, Пловдив: тел.: 032/633 778, ул. Цар Асен 30,  
Варна: тел.: 052/504 634, бул. Вл. Варненчик 277, Бургас: тел.: 056/841 475, ул. Фердинандова 77  
Русе: тел.: 082/872 717, ул. Борисова 84, Плевен: тел.: 064/833 172, ул. Данаил Попов 4,  
Велико Търново: тел.: 062/603 883, бул. България 26, Благоевград: тел.: 073/832 782, к-с Парангалица,  
Видин: тел.: 094/600 209, ул. Цар Александър II, к-с Съединение, бл. 12

**BG** ИНСТРУКЦИИ ЗА ЕКСПЛОАТАЦИЯ

Уважаеми Клиенти,

Благодарим Ви, че избрахте нашия продукт. Надяваме се, че той ще отговори на Вашите изисквания. Внимателно следвайте препоръките, изложени в тази книжка и така Вашият уред ще работи ефикасно. Не се колебайте да ни търсите при необходимост. Ние винаги ще бъдем до Вас, за да Ви сътрудним при нужда и за да Ви даваме полезна информация за всички продукти с марката "FABER".



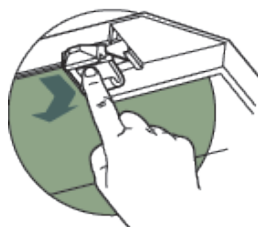
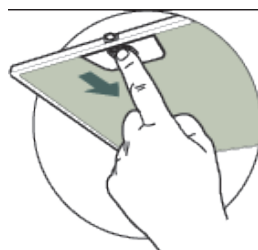
Символът  върху продукта или върху документа придружаващ продукта показва, че този уред не трябва да се третира като домакински отпадъци. Вместо това той трябва да се предаде на подходящия сборен пункт за рециклиране на електрически и електронни уреди. Унищожаването трябва да се извърши в съответствие с местните закони за опазване на околната среда и унищожаване на отпадъци.

## ПОДДРЪЖКА

### Филтри за мазнини

Почистване на самофиксиращите се метални филтри за мазнини

- Филтрите трябва да се почистват на всеки два месеца експлоатация или по-често при особено продължителна работа на уреда, те могат да се измиват в съдомиялна.
- Махнете филтрите един по един като ги натиснете назад и същевременно издърпате надолу.
- Измийте филтрите като внимавате да не ги огъвате. Оставете ги да изсъхнат добре, преди да ги монтирате отново.
- Когато ги монтирате отново, уверете се, че палчето остава от видимата страна на аспиратора.



### Филтър от активен въглен / филтрираща версия / Подмяна на филтъра активен въглен

- Филтъра от активен въглен не може да се мие и не може да се регенерира. Той трябва да се сменя най-малко на всеки 4 месеца експлоатация или по-често при продължителна работа на уреда.
- Махнете металните филтри за мазнини
- Извадете замърсения филтър от активен въглен, като го освободите от гиксиращите скоби.
- Поставете новия филтър, поставяйки го в гнездото му.
- Поставете обратно металните филтри за мазнини.



### Осветление Подмяна на лампата

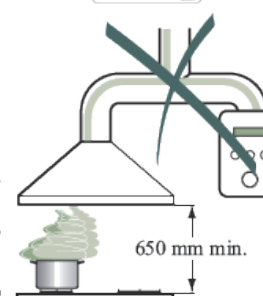
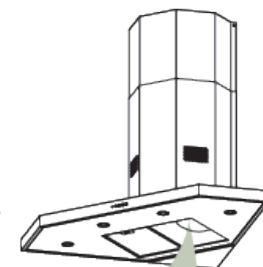
#### 20 W Халогенна лампа

- Отвийте двете винчета, фиксиращи фасунгата и я изтеглете от аспиратора.
- Изтеглете внимателно лампата от фасунгата.
- Сменете я с нова със същите характеристики, като внимавате да поставите добре двете крачета в леглото им във фасунгата.
- Поставете обратно фасунгата на място, като завиете двете винчета, отвити преди.

## СЪВЕТИ И ПРЕПОРЪКИ

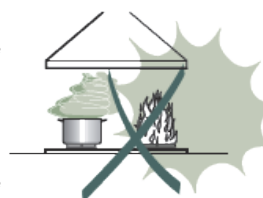
### Монтаж

- Производителят не носи отговорност за повреди, дължащи се на неправилен монтаж или неспазени изисквания.
- Минималното безопасно разстояние между готварския плот и аспиратора е 650 mm.
- Уверете се, че напрежението на мрежата отговаря на посоченото на стикера, намиращ се във вътрешността на аспиратора.
- За уреди от клас I се уверете, че електрическата инсталация гарантира добро заземяване.
- Свържете към изхода на аспиратора въздуховод с диаметър не по-малък от 120 mm. Разстоянието между комина и аспиратора трябва да бъде възможно по-малко.
- Не свързвайте аспиратора към комини, които обслужват и други уреди / отоплителни печки, камини, бойлери и т.н. /
- В случай, че в помещението освен аспиратора се използват и други уреди, които не работят с електрическа енергия, трябва да се предвиди добър приток на въздух, за да се предотврати връщането обратно в стаята на отработения въздух. Кухнята трябва да има отвор, свързан директно с външната среда, за да се гарантира притока на свеж въздух.



### Употреба

- Аспираторът е предназначен за употреба изключително в домашни условия, за да елиминира миризмите в кухнята.
- Не използвайте никога аспиратора за други цели, освен само по предназначение.
- Не оставяйте никога свободен пламък с голям интензитет под работещ аспиратор.
- Регулирайте винаги пламъка, така че да се избегне излизането му извън дъното на тенджерата.
- Контролирайте фритюрниците по време на употреба : презагрялото олио може да се запали.
- Никога не пригответе фламбе под аспиратора: риск от пожар
- Аспираторът не трябва да бъде използван от деца или хора не умеещи да работят с него.

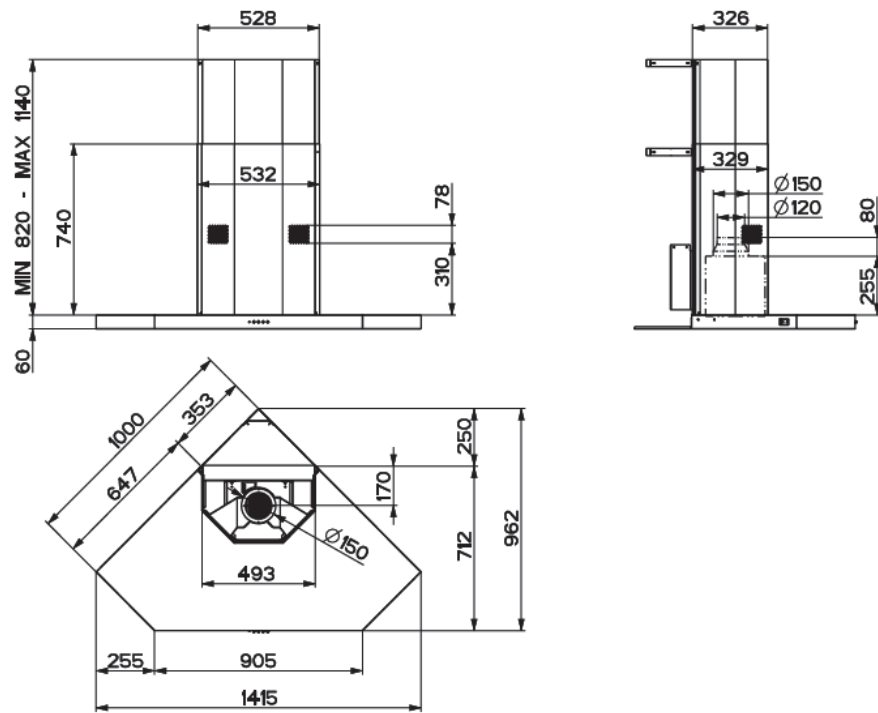


### Поддръжка

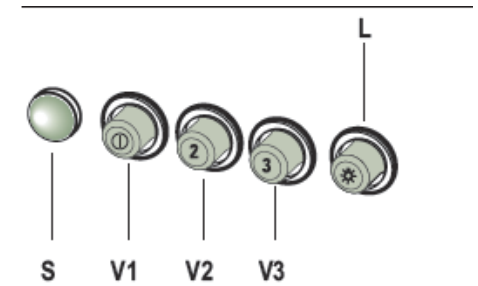
- Преди да започнете каквато и да е операция по поддръжката, изключете уреда от електрическата мрежа като издърпате щепсела или като изключите централния предпазител.
- Почиствайте и/или подменяйте филтрите на препоръчаните интервали от време.
- Почиствайте повърхността на тялото на аспиратора с влажна кърпа и неутрален почистващ препарат.

## ХАРАКТЕРИСТИКИ

### Размери



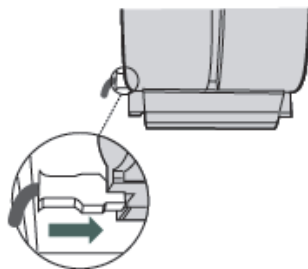
## УПОТРЕБА



<b>L</b>	Осветление	Включва и изключва осветлението
<b>S</b>	Индикатор	Индикатор за включен мотор
<b>V1</b>	Мотор	Включва и изключва аспириращия мотор на ниска скорост. Използува се за осигуряване на непрекъснат и тих въздухообмен при наличие на слаби кухненски изпарения.
<b>V2</b>	Скорост	Средна скорост, подходяща за най-честите работни условия даваща оптимално съотношение между обем обработен въздух и ниво на шума.
<b>V3</b>	Скорост	Максимална скорост, използвана за елиминирание на силни кухненски изпарения, включително и за продължителни периоди.

## Електрическо свързване

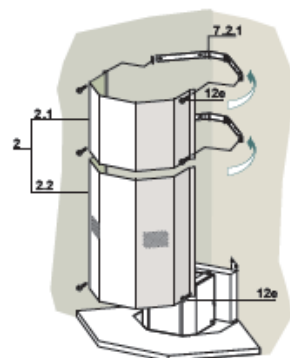
- Свържете аспиратора към електрическата мрежа, като поставите допълнително биметален прекъсвач с минимален отвор на контактите 3 мм.
- Махнете филтрите за мазнини (виж раздел Поддръжка), уверявайки се, че конекторът на захранващия кабел е правилно поставен в клемата, разположена отстрани на вентилатора.



## Монтаж на комина

### Горна част на комина

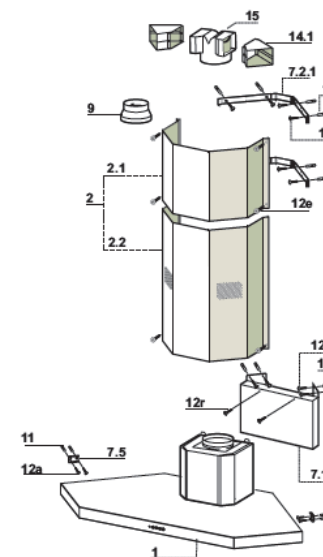
- Разширете леко двете страни на горната част на комина и ги закачете зад скобите 7.2.1, като се уверите, че са добре разположени.
- Затегнете страните към скобите, използвайки четирите винта 12c (2,9x9,5), доставени с окомплектовката.



### Долна част на комина

- Разширете леко двете страни на долната част на комина и ги закачете между горната част и стената, уверявайки се, че са добре разположени.
- Фиксирайте странично долната част на комина към тялото на аспиратора, като използвате доставените 2 винта 12c (2.9 x 9.5) от окомплектовката.

## Компоненти



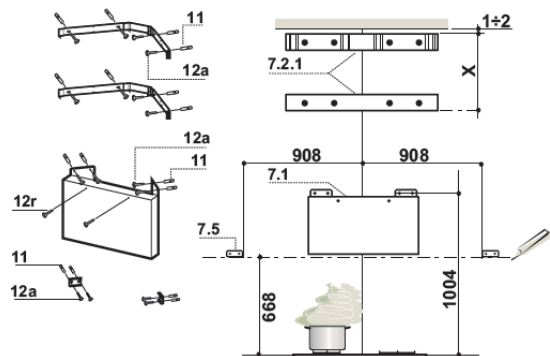
№	Количество	Компоненти на продукта
1	1	Корпус, с : Команден блок, Осветление, Вентилационна група, Филтри
2	1	Телескопичен комин, състоящ се от :
2.1.	1	Горна част
2.2.	1	Долна част
9	1	Редуциращ фланец Ø150 – 120 mm
14.1	2	Удължителна свързка за изходящия въздуховод
15	1	Свързка за въздухоотвода

№	Количество	Компоненти за монтажа
7.1	1	Носач на корпуса на аспиратора
7.2.1	2	Фиксиращи скоби за горната част на комина
7.5	2	Осигурителни скоби
11	16	Дюбели за стената
12a	16	Винт 4,2 x 44,4
12e	6	Винт 2,9 x 9,5
12r	2	Винт 4,2 x 12,7

Количество	Документация
1	Книжка с инструкции

## МОНТАЖ

### ПРОБИВАНЕ НА СТЕНАТА И МОНТАЖ НА СКОБИТЕ



Отбележете върху стената следното :

- Поставете скобата 7.2.1, както е показано, на 1-2 мм от тавана или горната граница.
- Отбележете върху стената центровете на отворите на скобата.
- Поставете другата скоба 7.2.1, както е показано, на разстояние X под първата скоба (X = височината на доставения горен комин).
- Отбележете върху стената центровете на отворите на скобата.
- Поставете носача на корпуса на аспиратора 7.1, както е показано, на 1004 мм над готварския плот, проверявайки дали фиксиращите отвори са изравнени спрямо ъгъла на стената.
- Маркирайте центровете на отворите в носача.
- Пробийте маркираните точки със свредло Ш8 мм.
- Вкарайте дюбелите за стена 11 в отворите.
- Начертайте на стената една хоризонтална линия на разстояние 668 мм над готварския плот.
- Поставете осигурителните скоби 7.5, както е показано, върху хоризонталната отправна линия, на разстояние 908 мм от ъгъла на стената, проверявайки, че са добре нивелирани.
- Маркирайте центровете на отворите в осигурителните скоби.
- Пробийте отвори в маркираните точки със свредло Ш8.
- Вкарайте дюбелите за стена 11 в отворите.
- Фиксирайте скобите и носачите, използвайки доставените винтове 12a (4,2 x 44,4).
- Затегнете осигурените два винта 12r (4,2 x 12,7) във фиксиращите отвори на корпуса, позициониран върху предния панел на носача на корпуса на аспиратора, оставяйки разстояние от 5-6 мм между носача и главата на винта.

### Монтаж на корпуса на аспиратора

- Преди да окачите корпуса на аспиратора, затегнете двата винта Vr, разположени в точките на закрепване на корпуса.
- Закачете аспиратора на винтовете 12r, проверявайки дали осигурителните скоби 7.5, закрепени към стената, са влезнали в осигурените странични прорези.
- Затегнете до край носещите винтове 12r.
- Регулирайте винтовете Vr, за да нивелирате аспиратора.

### СВЪРЗВАНЕ

#### Извеждане на въздуха при аспириращата версия

При монтаж в аспириращата версия свържете аспиратора към комина чрез въздуховод / твърд или гъвкав / с диаметър Ш150 или Ш120 mm, чийто избор е оставен на монтажника.

- Ако свързвате въздуховод Ш 120 mm поставете редуцираща фланец 9 върху изходящия отвор на аспиратора.
- Фиксирайте въздуховода, използвайки достатъчно фиксиращи скоби за тръби, които не са включени в окомплектовката.
- Махнете филтрите от активен въглен.

#### Извеждане на въздуха при филтриращата версия

- Монтирайте с натиск свързката 15 върху изходящия отвор на аспиратора.
- Вкарайте странично удължаващите части 14.1 във свързката 15.
- Уверете се, че изходящия отвор на удължаващите части 14.1 е хоризонтално и вертикално подравнен с отворите на комина. Ако това не е постигнато, регулирайте положението чрез размяна на удължаващите части 14.1 и след това отново сглобете, както е описано по-горе.
- Уверете се, че филтрите от активен въглен са поставени на мястото им.

