

FABER



CASSIOPEA ISOLA

BEOLEKS


SRB

Novi Beograd: 011/ 31 33 598; 011/ 31 33 597; 011/ 31 33 264; 011/ 31 33 826
Bul. Arsenija čarnojevića 66

SRB UPUTSTVO ZA UPOTREBU

Poštovani klijenti

Mi Vam se zahvaljujemo što ste izabrali aspirator Faber, jedan prestižan brend, sinonim za kvalitet i sigurnost. Nadamo se da će on zadovoljiti sve vaše potrebe. Ukoliko pažljivo pratite preporuke koje su date u uputstvu Vaš će aspirator ostati efikasan. Nemojte se dvoumiti da nas potražite. Mi smo tu odmah do vas kako bi Vam pomogli, i kako bismo Vam dali korisne informacije za sve proizvode brenda Nardi.

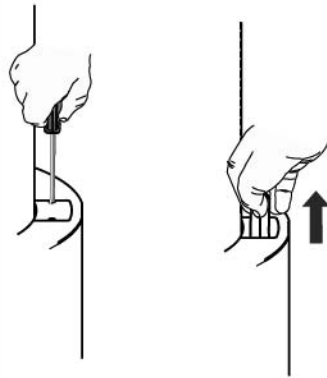
Simbol  na proizvodu, ili na dokumentima koja prate proizvod, označava da ovaj proizvod ne sme biti tretiran kao kućni otpad već se mora odneti na odgovarajuće mesto na kome se vrši reciklaža električne i elektronske opreme. Odlaganje se mora vršiti u skladu sa lokalnim propisima o zaštiti životne sredine koji se tiču odlaganja otpada.

Osvetljenje

Zamena sijalica

Zamena halogenih lampi od 20W

- Skinite poklopac sa osvetljenja uklonjanjem šrafova koji ga drže.
- Izvadite lampu.
- Stavite novu lampu istih karakteristika i obratite pažnju da li ste je postavili u pravilan položaj.
- Vratite nazad poklopac.



Osvetljenje

Zamena lampe

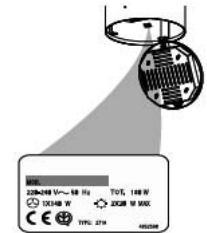
11W neonska lampica

- Odvrnite zavrtanje sa stakla koji stite neonsku lampicu
- Otvorite Konfort Panel I uklonite Metalne filtere

Preporuke i saveti

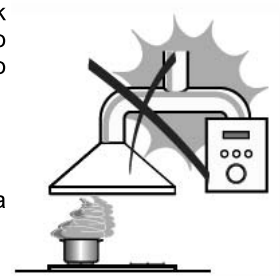
Ugradnja

- Proizvođač se neće smatrati odgovornim ukoliko se neki od delova oštete tokom ugradnje aspiratora.
- Minimalna bezbedna distance medju radne ploce i aspiratora je 550mm
- Proverite da li napon struje odgovara naznačenoj sa unutrašnje strane aspiratora.
- Za uređaje klase I proverite da li električno napajanje garantuje adekvatno uzemljenje.
- Povežite odvodni otvor sa odvodnim odžakom putem cevi sa minimalnim dijametrom 120 mm. Putanja odvoda treba da bude što kraća.
- Ne povezujte aspirator sa odžakom koji odvodi dim od loženja (bojleri, kamini i dr.)
- Ako se aspirator koristi u kombinaciji sa neelektričnim uređajima (na primer, plinske ringle) treba osigurati da u prostoriji postoji dovoljan stepen ventilacije kako bi se izbegao obrnuti protok izlazećeg gasa. - Kuhinja treba da ima otvor koji je direktno povezan sa otvorenim prostranstvom kako bi se zagarantovao protok čistog vazduha.



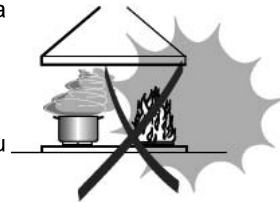
Upotreba

- Aspirator je predviđen isključivo za kućnu upotrebu i za otklanjanje mirisa kuvanja.
- Nikada ne koristite aspirator u svrhe koje ovde nisu naznačene.
- Nikada ne ostavljajte slobodnu ringlu jako zagrejanu i praznu kada je aspirator uključen.
- Obratite pažnju da ringla u celini bude pokrivena dnom šerpe ili nekog drugog suda i da plamen ne izlazi sa strane.
- Posude za prženje treba da se nadgledaju konstantno tokom upotrebe; iskipela masnoća može da izazove plamen.
- Aspirator ne treba da koriste deca niti osobe koje nisu upoznate sa instrukcijama za rukovanje.



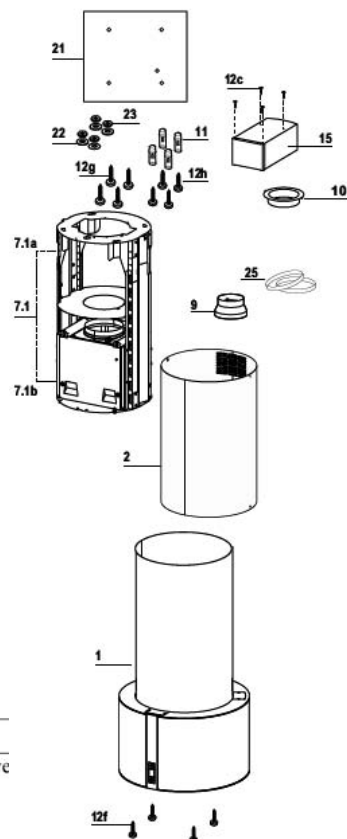
Održavanje

- Isključite uređaj iz struje pre nego što izvršite bilo kakvu operaciju održavanja aspiratora.
- Čistite i/ili menjajte filtere nakon određenog eksploatacionog roka.
- Čistite aspirator sa mekom krpom i neutralnim sredstvom za čišćenje.



Karakteristike

Delovi aspiratora



Pozicija	Broj	Komponente uređaja
1	1	Telo aspiratora u kompletu sa upravljanjem, osve ventilacijom, filterima
2	1	Teleskopska lula
7	1	Telskopski kostur sa odvodom sastavljen >
7.a	1	Gornja sekcija
7.b	1	Donja sekcija
9	1	Reducir f 150-120mm
10	1	Reducir f 120mm
15	1	Konekcija ya odvod vazduha
25	2	Elementi za fiksiranje tela
	Broj	Komponente za montazu
11	4	Tiple za zid
12c	4	Zavrtnji 2.9x6.5
12f	4	Zavrtnji M6x10
12g	4	Zavrtnji M6x80
12h	4	Zavrtnji 5.2x70
21	1	Izbusena ploca
22	4	6.4mm podloske
23	4	M6 navrtnji
	Broj	Dokumentacija
	1	Knjiga sa instrukcijama

Filter od aktivnog uglja (mod za recirkulaciju)

- Filter se ne pere i trebalo bi ga zameniti novim kada indikator EF počne da svetli ili najmanje na svaka 4 meseca.

Aktivacija alarmnog signala

- Alarmni signal će se uključiti samo u slučaju kada je uključen motor aspiratora.
- Isključite aspirator i svetlo.
- Odkacite aspirator sa glavnog napajanja
- Kada vratate konektore pritisnite B dugme
- U slicaju pritiska B dugmeta 3 sekunde dok se lampa ne pokaze na displeju
 - 2 treptaj sa EF alarm zasicenosti filtera na aktivni ugalj AKTIVIRAN
 - 1 treptaj sa EF - alarm zaprljanosti filtera DEAKTIVIRAN

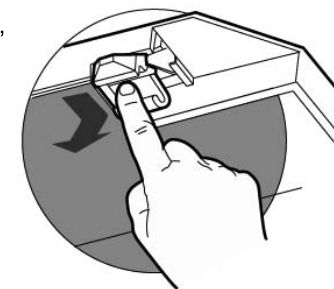
Uklanjanje filtera na aktivni ugalj

Vraćanje alarmnog signala u ispravan položaj

- Isključite svetlo i motor aspiratora, Ako je 24h mod uključen , isključite ga.
- Pritisnite taster E i držite ga pritisnutog dok ne zasvetli indikator.

Promena filtera

- Otvorite konfort panel
- Izvadite metalne filtere za uklanjanje masnoće.
- Izvadite prljavi filter od aktivnog uglja kao što je prikazano
- Postavite novi filter
- Vratite nazad filtere za uklanjanje masnoće.

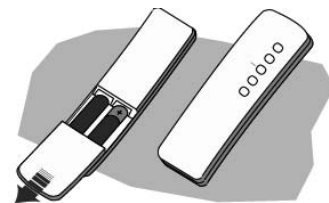


Održavanje

Daljinsko upravljanje (opciono)

Uređajem može da se upravlja i daljinskim upravljačem u koji ide jedna alkalna baterija od 5V standardnog tipa LR03-AA.

- Ne ostavljajte daljinski upravljač u blizini izvora toplote.
- Iskorištene baterije treba baciti u posebne kontejnere a ne napolje.



Metalni filteri za masnocu

Filteri mogu biti prani masnom za pranje sudja. Njih je potrebno prati kada se FF- znak pokaze na displeju ili u slučaju najmanje na 2 meseca, ili cesce ako se cesto koristi.

Reset Alarma

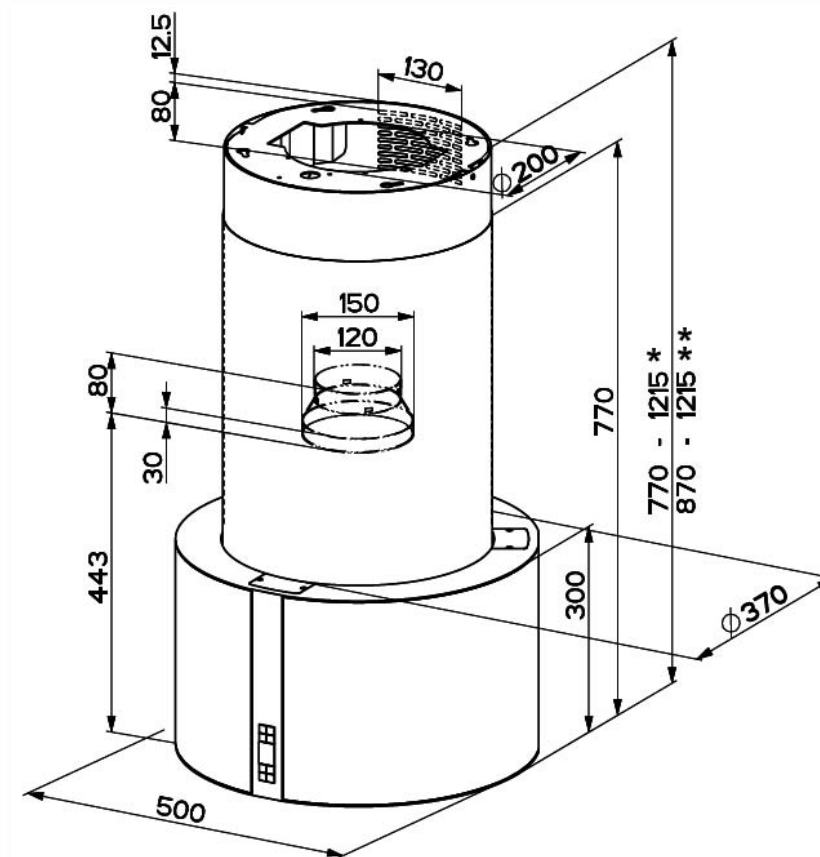
- Iskljucite aspirator I svetlo. Morate iskljuciti 24casovni mod ako je ukljucen.
- Pritisnite E dugme dok se svetlo ne ugasi.

Ciscenje filtera

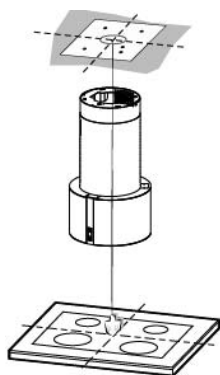
- Povucite I otvorite konfort panel
- Uklonite filtere jedan po jedan povlaccuci ih u stranu I na dole
- Pazljivo ih oprati I dobro osusiti pre vracanja u aspirator.(Boja na površini filtera vremenom Ali to nema uticaja na njegovu efekasnost)
- Kada vratite filter , vodite racuna da je pravilno nalego na predvidjeno mesto
- Zatvorite konfort panel



Dimenzi



MONTAŽA

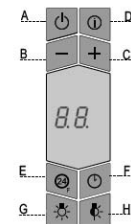


Otvori na plafonu /polici i postavljanje rešetke
Otvori na plafonu / policama

- Uz pomoć olovke obeležite centar ploče
- Priložite prema plafonu ulazeći komplet na šemi za probivanje 21, koji se treba postaviti na sredini ploče za kuhanje i na plafonu koje ste obeležali prije toga.
- Treba se obeležiti sredina šeme.
- Trebaju se načiniti rupe prema odbeležanim tačkama
- Masivni betonski plafon u zavisnosti od golemine betonskih dipli.
- Plafon sa deblinom 20 mm f 10 mm (trebaju se postaviti priložene diple 11).
- Plafon od drvenih greda u zavisnosti od golemine navrtki za drvo
- Drvena polica f 7 mm.
- Prostor za električni kabel f 10 mm.
- Propuštanje vazduha u zavisnosti od dijametra povezuvačkog tela sa vanjskim odvodnim telom.
- Trebaju se unakrsno navrtiti dvije navrtke, ali da se ostavi rastojanje od plafona 4 - 5 mm.
- Za masivni betonski plafon - diple ne ulaze u kompletu.
- Za plafon sa deblinom od 20 mm - navrtke 12h, sadrže se u kompletu.
- Za plafon od drvenih greda - navrtke za drvo ne ulaze u kompletu.
- Za drvenu policu - navrtke 12g u kompletu sa tiplama 22 i šrafom 23.

KORISCENJE

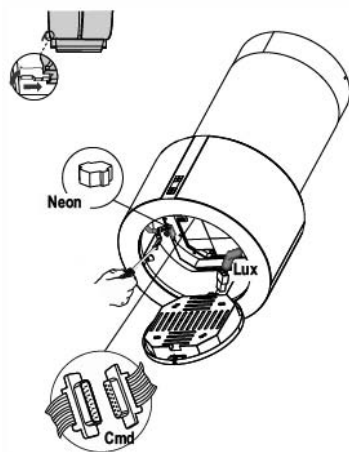
Kontrolna ploča



Dugme	Funkcija	Pokazivac
A	Ukljuci I iskljuci motor u zeljenu brzinu	Pokazuje zeljenu brzinu
B	Smanjiti brzinu	
C	Povecati brzinu	
D	Pritiskajuci dugme aktiviracete intenzivnu aspiraciju koja moze biti aktivirana I iz OFF moda. Ova brzina ce biti u trajanju 10 minuta .Nakon ovog vremena system ce automacki smanjiti brzinu na zadanu. Ovaj rezim se primenjuje kod intenzivnogkuvajna I mnogo isparenja.	HI postoji. Do smanjenja svetli jednom u sekundi
E	Pritiskajuci ovo dugme moguće je podesiti motor I brzinu od 100m3/h poslednjih 10minuta svakog sata. Nakon toga motor se gasi automacki. Kada se zasiti filter moguće je resetovati alarm pritiskajuci ovo dugme na 3 secunde. Indikator je vidljiv samo kada je motor iskljucen.	Pokazuje 24-funkciju. Okce u donjem delu zasvetli I motor je pokrenut. Kada se jednom process završi predhodna indikacija nestaje: FF – Pokazuje zasicenost filtera alarm se oglasava I potrebno je oprati filtere. Alarm se oglasava nakon 100 radnis sati EF – Pokazuje zasicenost filtera na aktivni ugalj. Treba promeniti filtere I oprati metalne filtere. Filtere na aktivni ugalj menjati na 200 radnih sati
F	Pritiskom na ovo dugme moguće je odloziti gasenje aspiratora za 30minuta. Ova opcija je pogodna za kompletnu eliminaciju neprijatnih mirisa. Moze biti aktivirana iz bilo koje pozicije, I iskljucena iz bilo koje pozicije pritiskom na dugme ili gasenjem aspiratora.	Pokazuje dodatnu selektovanu brzinu aspiratora I preostalo vreme do gasenja aspiratora. Okce u donjem delu svetli.
G	Palis I gasis svetlo	
H	Pojacavas I smanjujes svetlo	

Električno povezivanje

- Uključivanje prema električnoj mreži nakon postavljanja dvopolnog prekidača sa minimalnom otvorom na kontaktima 3 mm.
- Da se pomakne panel na filtrima, nakon izvršene provere položaja kabla u rozetni pročišćivača vazduha.
- Da se uključi uređaj za upravljanje Cmd.
- Zakacite svetleci konektor LUX koji proizvodi pozadinsko svetlo
- Za filtersku varijantu ,postavite filter sa aktivnim ugljem
- Vratite filtere i svetlosnu jedinicu



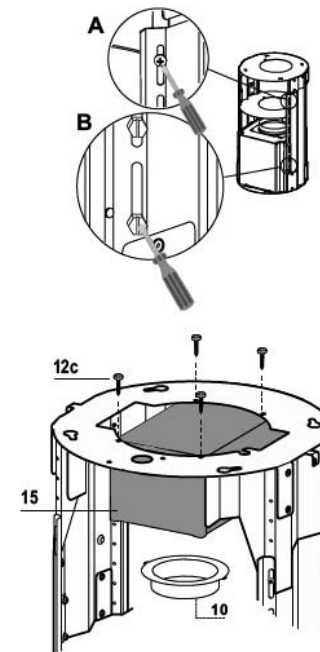
Stavljanje rešetke za filtersku varijantu

U slučaju da se telo koristi u filterskoj varijanti neophodno je da se pripremi ram sa svim dodacima. Po redu da bi instalacija bila lakša:

- Odvrtite dve navrtke, koje spajaju telo 2.1 sa rešetkom za telo, kako bi se izvadila sa gornje strane.
- Odvrtite četiri navrtke koje se nalaze na gornjoj strani , na vrhu u odvojenim sektorima A
- Oslobodite ram, uklopite kostur na nosace na gornju zadnju poziciju. B

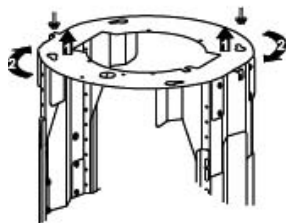
Instalacija komponenti za filtersku varijantu:

- Fiksirajte filtersku komponentu 15 na gornji deo lule koristeći 12c zavrtnje iz kompleta
- Postavite crevo (f120)10 u donjem delu odvodeci ga ka odvodu 15
- Stavite reducer 9 na izlaz aspiratora
- U ovom momentu ,spojite odvod sa crevom. Gledajući na visinu aspiratora (mm) i izdvojite 615mm (H cevi = H tela-615).
- Podesite ram tako da mozete postaviti na cev. Postavite cev izmedju dve zabice I fiksirajte ga. Uverite se da je odvod dobro povezan sa izlazom iz aspiratora (H ram=H tela-184) Okacite oklop na ram I zategnite opet ranije skinute zavrtnje da bi dobili vecu stabilnost uredjaja.
- Stegnite cevi sa zabicama 25 iz kompleta



Stavljanje rešetke

- Odvrtite navrtke, koje spajaju telo sa rešetkom za telo, kako bi se izvadila sa gornje strane.
- Podesite telo i postavite dva zavrtnja u supljine i okrecite ih dokle god nedodju u centar
- Zategnite ih brzo i druga dva iz kompleta ,pre nego ih zavrnute do kraja moze doci do pomeranja kada ga upalite,budite sigurni da da zavrtnji ne izlaze iz svog tela ,lezista.
- Zategnite obe navrtke i stavite još dva koje imate u kompletu na gornjoj površini. -Prije toga trebaju se utegnuti zakačujuće navrtke, može se regulirati položaj rešetke, što se postavlja u nužnoj situaciji, treba se paziti navrtke da ne izlaze iz rupa. Stavljanje rešetke zavisi od težinu tjela. Nakon stavljanja uvjerite se u stabilnost.

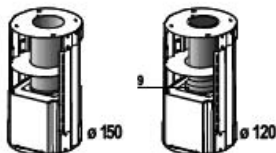


Ukoliko plafon nije snazan dovoljno na delu gde se kaci aspirator,montazer mora da ojaca konstrukciju ugradnjom dodatne ploce.

Pustanje vazduha u apsorbirajuće telo

Da bi ste montirali apsorbirajuće telo, trebate spojiti crijevo od meke ili tvrde veze sa dijametrom 150 ili 120 mm, u zavisnosti od izbora montažera.

- Kako bi spojili crijevo sa f 120 mm, postavite reducir 9 u otvoru tela.
- Pričvrstite crijevo sa utegnivačima 25,
- Izvadite filtre sa aktivnim ugljem.



Montiranje aspiratora i tela

Kada se telo instalira u aspiracionu varijantu lule treba da budu postavljene nagore.Ako se instalira u filterskoj varijanti treba da se postavi u suprotnom pravcu

- Postavite lulu na ram i fiksirajte gornji deo sa zavrtnjima koje ste ranije skinuli.Kada postavljate telo za aspiracionu verziju budite sigurni da otvor odgovara vazdusnom otvoru za filtersku da odgovara delu 15
- Otvorite svetlosnu jedinicu povlaccici je na dole i oslobadjajuci je od tela
- Skinite filtere povlaccici zabicu i gurajuci ih nadole
- Skinite filtere sa aktivnim ugljem ukoliko ih ima
- Redom da fiksirate telo za ram stavite 4 zavrtnja 12f na njihova mesta.Neophodno je da ostavite 4-5mm lufta izmedju glave zavrtnja i aspiratora
- Postavite telo i okrecite ga nalevo dokle god moze,zatim zategnite zavrtnje odna da ne bi ispao ram iz tela aspiratora

