

 **FABER**



CASSIOPEA ISOLA

SKOLEKS


МК

Скопије: 02/ 322 75 80, ул. Народен Фронт Б-2, **Кавадарци:** 043/ 412 551, ул. Шишка Б.Б.,
Битола: 047/ 242 885, ул. Прилепска 56, **Тетово:** 044/ 337 919, ул. Илинденска Б.Б

МК УПАТСТВО ЗА УПОТРЕБА

Уважаеми Клиенти,

Благодарим Ви, че избрахте аспиратора Faber, една престижна марка, синоним на качество и сигурност. Надяваме се, че той ще отговаря на Вашите изисквания. Внимателно следвайте препоръките, изложени в тази книжка и Вашият аспиратор ще остане ефикасен. Не се колебайте да ни търсите при необходимост. Ние винаги ще бъдем до Вас, за да ви сътрудничим при нужда и да Ви даваме полезна информация за всички продукти с марката Faber.

Симболот  обележан на уредот, или обележан на неговата документација, покажува дека тој уред не смее да се третира како домашен отпад. Наместо тоа тој уред треба да се предаде во најблискиот пункт за рециклирање на електрички и електронски уреди. Уништувањето треба да се изврши во согласност со локалните закони и во согласност со стандардите за животната средина.

Осветлување

ЗАМЕНУВАЊЕ НА СВЕЛТОТО

20 W халогенско светло.

Извадете ја сијаличката од држачот со нежно повлекување. .

Заменете ја со ламба од ист вид,и не заборавајте да проверите дали двете игли се правилно поставени во лежиштето на држачот на лампата.

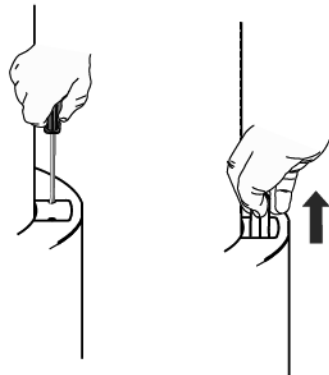


МЕНУВАЊЕ НА СИЈАЛИЧКАТА

11W неонско светло

Извадете го капачето со одвртување на навртките.

Повлечете ја сијаличката нагоре да ја извадите, и заменете ја со нова која ги има истите какрактеристики



ПРЕПОРАКИ И ПРЕДЛОЗИ

Упатствата за употреба се однесуваат на неколку верзии на овој апарат. Според тоа, е најдоброто да се најдеат некои карактеристики кои не се однесуваат на вашиот посебен апарат.

ИНСТАЛАЦИЈА

Произведувачот не сноси одговорност за штета направена од неправилна и несоодветна инсталација.

Минималното безбедно растојание меѓу горната површина на шпоретот и аспираторот е 550 мм.

Проверете дали напонот на струјата одговара на оној кој е назначен на плочата која е фиксирана на внатрешната страна на аспираторот.

За уредите од Класа I, проверете дали електричното снабдување гарантира соодветно заземјување. Поврзете го аспираторот со одводот преку цевка со минимум дијаметар од 120 mm. Патот на одводот мора да биде најкраток колку што е можно.

Не поврзувајте го аспираторот со одводниот дел (цевка) кои носат гасови на согорување (бојлери, камини итн..).

Ако аспираторот се користи со не-електрични апарати (пр. Апарати на гас), мора да се обезбеди доволно аерација во просторијата за да се спречи враќање на издувниот гас. Во кујната мора да има прозорец преку кој постојано се врши проветрување.

УПОТРЕБА

Аспираторот е дизајниран исклучиво за домашна употреба за да се отстранат кујнските мириси..

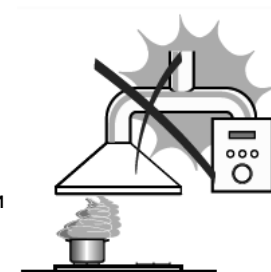
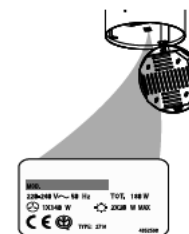
Никогаш не употребувајте го за други цели освен за оние за кои е назначен.

Никогаш не оставајте голем отворен пламен кога аспираторот работи.

Подесете го интензитетот на пламенот да биде само на дното на тавата и внимавајте да не се движи по страните. Длабоките тави со масло мора постојано да ги набљудувате додека ги користите: загреаното масло може лесно да избувне во пламен.

Не фламбирајте под аспираторот; опасност од пожар. Аспираторот не треба да го користат деца или луѓе кои не знаат правилно да го користат, освен ако не се насочени со инструкции за нивна безбедност.

Треба да ги набљудувате децата за да не си играат околу апаратот.



ОДРЖУВАЊЕ

Исклучете го апаратот од струја кога е вршите било какво одржување.
Исчистете и/или заменете ги Филтерите по некој одреден период.
Исчистете го аспираторот со влажна крпа и неутрален течен детергент

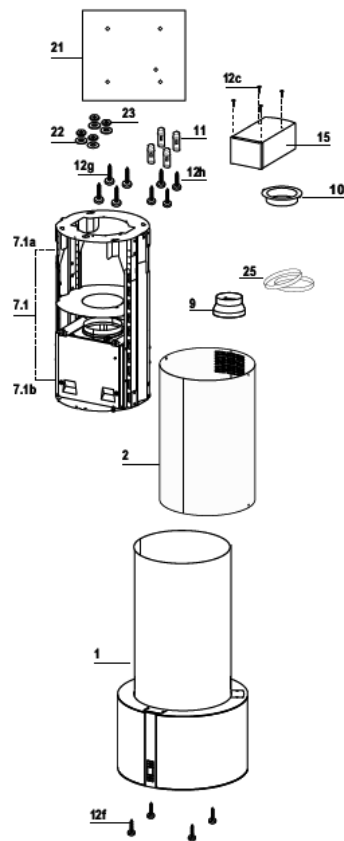
КАРАКТЕРИСТИКИ

Компоненти

Реф.	Кв-т	Компоненти на производот
1	1	Тело на аспираторот, комплетно со: Контролни копчиња, Светло, Филтери, пумпа
2	1	Горен оцак
7.1	1	Телесопска рамка комплетна со екстрактор, кој се состои од:
7.1a	1	Горна рамка
7.1b	1	Долна рамка
9	1	Фланша за редуцирање $\varnothing 150-120$ mm
10	1	Фланша $\varnothing 120$ mm
15	1	Кружно поврзување за одвод на воздухот
25	2	Спојки за цевки

Реф.	Кв-т	Компоненти за монтирање
11	4	Сидни приклучоци $s \varnothing 10$
12c	4	Навртки 2,9 x 6,5
12f	4	Навртки M6 x 10
12g	4	Навртки M6 x 80
12h	4	Навртки 5,2 x 70
21	1	Шема на дупчење
22	4	6.4 mm. шајбни
23	4	M6 шrafoви

Кв-т	Документација
1	Прирачник за упатства



Филтер со активиран јаглен (верзија со рецикулација)

Филтерот не се мие и не може да се обнови. Мора да се замени кога знакот EF се појавува на дисплејот или на најмалку 4 месеци.

Активирање на сигналот за аларм

Во верзијата со рециркулирање Аспиратори, алармот за заситување на Филтерот може да се оспособи при инсталирањето или подоцна.

Исклучете го светлото и моторот за аспирација.

Исклучете го Аспираторот од струја.

Кога повтрно е го воспоставите поврзувањето притиснете и држете го копчето B.

Кога е го пуштите копчето два ротирачки правоаголници се појавуваат на дисплејот.

Околу 3 секунди притиснете го копчето B се додека не се појави на дисплејот трепкање за потврда.

2 трепкања EF АКТИВИРАН алармот за заситен филтер со јаглен

1 трепкање соEF ДЕАКТИВИРАН алармот за заситен филтер со јаглен.

аменување на филтерот за активен јаглен

Ресетирање на сигналот за аларм

Исклучете го светлото и моторот на аспираторот. I Ако е активирани 24h-функција таа треба да се деактивира.

Притиснете го копчето E се додека дисплејот не се исклучи.

Заменување на филтерот

Отворете ја единицата со светло со повлекување надолу.

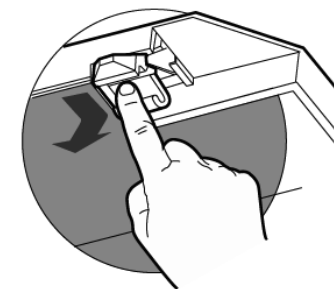
Отстранете ги металните подмачкани филтери

Отстранете ги филтерите со заситен активиран јаглерод со одвртување на фиксирачките куки

Наместете го новиот филтер на тој начин што е го закачите и наместите ги на своето место

Вратете ги металните подмачкани филтери.

Затворете ја единицата со светло.



ОДРЖУВАЊЕ ДАЛЕЧИСКИ УПРАВУВАЧ (ИЗБОРЕН)

Уредот може да се контролира со помош на далечински управувач кој работи на 1.5 V јаглерод-цинкови алкални батерии од стандарден тип LR03-AAA.

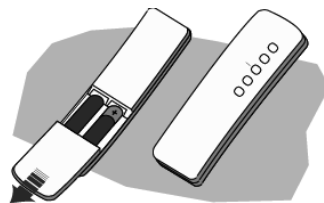
Не ставајте го далечинскиот управувач близу до топлински извори.

Искористените батерии мора соодветно да се фрлат.

Метални подмачкани филтери

Филтерите можат да се мијат во машина за садови.

Треба да се мијат кога знакот FF се појавува на дисплејот или на секои 2 месеца работење или почесто ако редовно се користи аспираторот.



Ресетирање на алармот

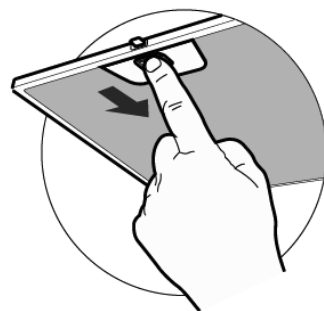
Исклучете го светлото и моторот на аспираторот.

Ако е активирана 24h-функција таа треба да се деактивира.

Притиснете го копчето E се додека дисплејот не се исклучи.

Чистење на филтрите

Извлечете ја единицата со светлото со повлекување на копчето.



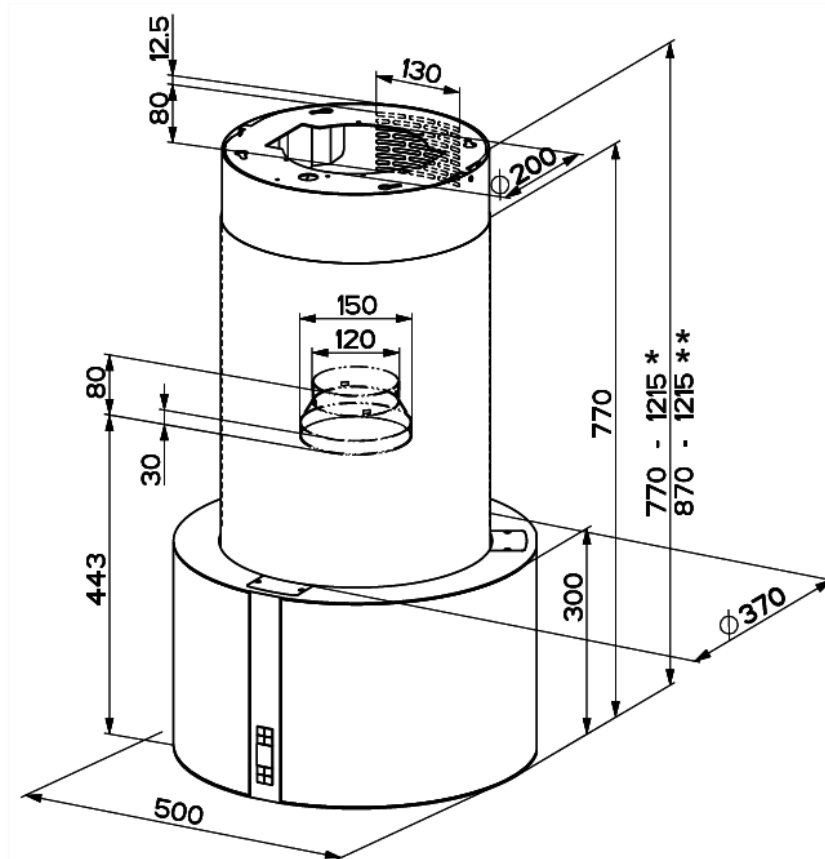
Отстранете ги филтрите еден по еден со туркање кон задната страна на аспираторот и повлекување во исто време надолу.

Внимавајте да не се искриват кога ги миете. Сосема нека се исушат пред да ги ставите повторно. (Бојата на површината на филтерот може да се промени во текот на времето но тоа не влијае на ефикасноста на филтерот).

Кога е ги поставувате филтрите внимавајте тие да бидат во точна позиција со рачката да е видлива од надвор.

Затворете ја единицата на светлото.

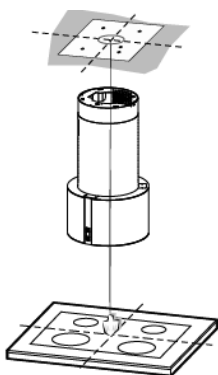
Димензии



* димензии на аспираторот во верзија со одвод со цевки.

** димензии на аспираторот во верзија за рециркулирање.

ИНСТАЛАЦИЈА



Дупчење во таванот/ полицата и фиксирање на рамката

ДУПЧЕЊЕ ВО ТАВАНОТ/ ПОЛИЦАТА

Користете висок да го обележите центарот од плочата на шпоретот на таванот/ потпорната полица.

Поставете ја шемата на дупчење 21 на таванот/ потпорната полица, и внимавајте шемата да ја поставите во точна позиција со израмнување на оските на шемата со оние на плочата на шпоретот.

Drill the holes at the points marked:

Обележете ги центрите на дупките на шемата.

Издупчете ги дупките во обележаните точки:

За бетонски тавани, направете дупки соодветни за големината на навртката.

За таван со шупливи тули со дебелина на ѕидот од 20 mm: издупчете ш 10 mm (веднаш внесете клинови за дрво 11 кои се дадени).

За таван со дрвени греди, издупчете според дрвените навртки кои се употребени.

За дрвени полици, издупчете ш 7 mm.

За кабелот за напојување на струја, издупчете ш 10 mm.

За воздушниот излез (верзија со цевки), издупчете според дијаметарот на надворешното поврзување на цевката за издувување на воздухот.

Внесете ги двете навртки од следниот вид, вкрстете ги и оставете 4-5 mm од таванот:

За бетонски тавани, користете соодветни отвори за големината на навртката (не се дадени).

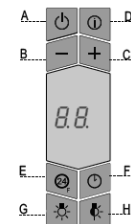
За шупливи тавани со внатрешен простор, со дебелина на ѕидот од околу 20 mm, Навртки 12h, дадени.

За тавани со дрвени греди, користете 4 навртки за дрво(не се дадени).

За дрвени полици, користете 4 навртки 12g со шајбни 22 и штрафови 23, дадени

УПОТРЕБА

Контролна плоча



Копче	Функција	Дисплеј
A	Го вклучува и исклучува моторот на аспираторот на последната брзина која сте ја користиле.	Ја покажува брзината која е подесена
B	Ја намалува брзината на работа.	
C	Ја зголемува брзината на работа.	
D	Ја активира интензивната брзина од било која друга брзина дури и кога моторот не работи. Интензивната брзина работи 10 минути по што системот се враќа на претходната брзина која била подесена. Оваа брзина одговара на највисоко ниво на пареа при готвењето.	Покажува HI и светлото долу десно свети секоја секунда.
E	Моторот стартува на брзина која овозможува рециркулирање од 100 м ³ /ч за 10 минути на секој час; по ова моторот престанува да работи. Кога е вклучен филтерот за заситување може да се ресетира алармот со притискање на ова копче околу 3 секунди. Индикацијата е видлива кога моторот е исклучен.	Покажува 24-функција. Светлото долу од десната страна трепка и моторот е вклучен. Штом заврши процесот претходната индикација исчезнува. FF покажува дека алармот за металните подмачкани филтери е активиран, и филтерите треба да се измијат. Алармот се активира на секои 100 работни часа. EF покажува дека алармот за заситен филтер со јаглен е активиран и филтерот треба да се замени; мора да се измијат и металните подмачкани филтери. Филтерот со јаглен се активира по 200 работни часови
F	Може автоматски да активирате да се исклучи апаратот на за 30 минути. Оваа функција е соодветна за комплетно елиминирање на преостанатите миризби. Може да се активира во било која позиција, и да се деактивира со притискање на на копчето повторно или со исклучување на моторот.	Наизменично ја покажува одбраната брзина на аспираторот и преостанатото време пред да се исклучи аспираторот. Светлото долу.
G	Вклучување и исклучување на светлото(горното светло). Ако го притиснете и држите ова копче 2 секунди е се вклучи страничното светло(неонските ленти)	
H	Вклучување и исклучување на светлото (горното) при мален интензитет.	

ЕЛЕКТРИЧНО ПОВРЗУВАЊЕ

Поврзете го аспираторот со струја преку приклучок со два пола и да има контактен простор од 3 мм.

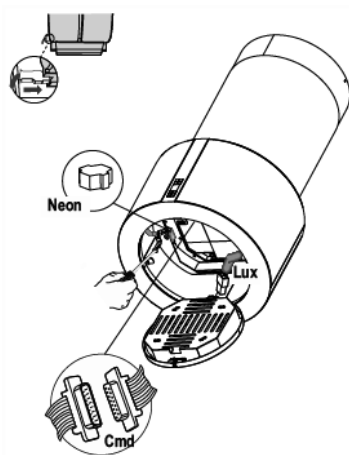
Проверете дали конекторот за напојниот кабел е правилно поставен во штекерот за уредот за аспирирање.

Закачете го конекторот за команди **Cmd**.

Закачете го конекторот за светло **Lux** на штекерот кој е зад капакот на единицата за светло.

За верзија со рециркулирање, наместете го филтерот за миризба со активен јаглен.

Вратете ги филтрите и единицата за светло.



ПОДГОТОВКА НА РАМКАТА ЗА АСПИРАТОРОТ ВО ВЕРЗИЈА СО РЕЦИРКУЛИРАЊЕ

Ако аспираторот се користи во верзија со рециркулирање, потребно е да ја подготвите рамката со сите потребни додатни делови. За да го олесните инсталирањето потребно е да ја продолжите рамката:

Одвртете ги двете навртки кои го придржуваат горниот ојак 2.1 на рамката, отстранете го ојакот. Одвртете ги 4 безбедносни навртки лоцирани на горниот дел во делот за сепарација на рамката (A). Одвртете ги осумте метрички метрички навртки кои ги спојуваат двата столба, лоцирани на страните на рамката (B).

Инсталирање на компонентите за верзија со рециркулирање:

Фиксирајте го делот за одвод на воздухот со рециркулирање 15 на горниот дел од рамката со четири навртки **12c** даден со аспираторот.

Фиксирајте ја фланшата (ш120) 10 на долниот дел од одводот на воздух за со рециркулирање 15.

Ставете ја фланшата за редицирање 9 на одводот на аспираторот.

Овде, поврзете ги фланшите со цевка. За да ја пресметате висината на цевката потребно е да ја одредите висината на аспираторот. (мм) и да одземете 615

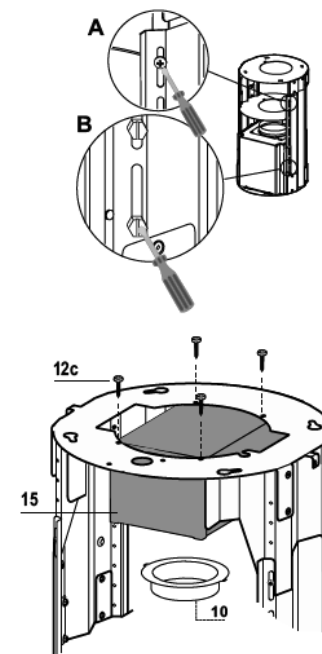
mm. (H цевка = H аспиратор-615).

Издолжете ја рамката за да може цевката да се внесе.

Ставете ја цевката меѓу двете фланши и блокирајте.

Внимавајте висината на рамката да е точна земај и ја предвид висината на аспираторот (H рамка = H аспиратор - 184). Подесете ја висината на рамката и прицврстете ги повторно претходно извадените навртки. Прицврстете ги безбедносните навртки за има поголема стабилност на структурата.

Фиксирајте ја цевката со спојките за цевка 25 кои се дадени



ФИКСИРАЊЕ НА РАМКАТА

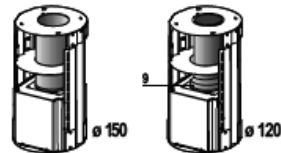
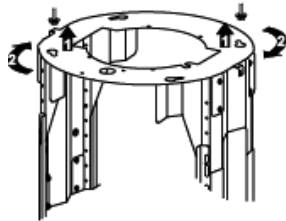
Подигнете ја рамката и внимавајте индексот над плочата на рамката да е свртен напред.

Наместете ги дупките на рамката врз навртките ставени во таванот како што е горе кажано, и свртете додека не се дојде до центарот на дупката за подесување.

Прицврстете ги двете навртки и ставете ги другите две кои се дадени со аспираторот; Пред да ги зацврстите навртките целосно, може е треба да ја подесите рамката со мало завртување, и внимавајте навртките да не излезат од нивните лежишта од дупката за подесување.

Рамката мора да биде сигурна за да ја издржи тежината на аспираторот и потреси предизвикани од повремениот аксијален притисок наспроти прицврстениот апарат. Откако е завршите, проверете дали основата е стабилна, дури и ако рамката е подложна на странично оптоварување.

Во случаи кога таванот не е доволно силен во точката на амортизирање, инсталатерот мора да направи зацврстување со соодветни плочи и држачи фиксирани на структурно цврстите делови. **Поврзување**



СИСТЕМ ЗА ОДВОД НА ВОЗДУХОТ, ВЕРЗИЈА СО ЦЕВКИ

Кога е ја инсталирате верзија со цевки, поврзете го аспираторот со оџакот или со помош на флексибилна или цврста цевка ш 150 или 120 mm, избор кој се остава на инсталатерот.

Да инсталирате ш 120 mm конекција за одвод на воздухот, внесете ја фланшата за редуцирање 9 одводот на аспираторот.

Фиксирајте ја цевката во позиција со помош на спојките на цевките 25 дадени.

Отстранете ги филтрите со активен јаглен.

Инсталирање на оџакот и фиксирање на аспираторот

Кога се инсталира аспираторот со рециркулирање оџакот мора да се позиционира со лежиштата нагоре. Кога аспираторот се инсталира со цевки оџакот треба да се позиционира на спротивен начин.

Ставете го оџакот на рамката и фиксирајте го на горниот дел со претходно извадените навртки. Кога аспираторот се инсталира со рециркулирање проверете дали лежиштата одговараат на одводот за воздух на делот за одвод со рециркулирање 15.

Отворете ја единицата за светло со нежно притискање на копчето. Извадете ја единицата од аспираторот со лизгање на фиксирачката оска. Извадете го филтерот туркај и го кон задната страна на аспираторот и истовремено влечеј и надолу.

Извадете ги филтери со јаглен ако ги има.

За да го фиксирате телото на аспираторот на рамката внесете ги 4 навртки 12f во нивните лежишта. Потребно е да оставите најмалку 4-5 mm простор меѓу навртките и плочата на рамката.

Заклучете го сферичниот дел од аспираторот на рамката и свртете кон лево до крај, а потоа заклучете ги навртките веднаш за да не дојде до случајно паѓање на сферичниот дел од аспираторот.

