

FABER




CASSIOPEA

BEOLEKS

SRB

Novi Beograd: 011/ 31 33 598; 011/ 31 33 597; 011/ 31 33 264; 011/ 31 33 826
Bul. Arsenija čarnojevića 66

SRB UPUTSTVO ZA UPOTREBU



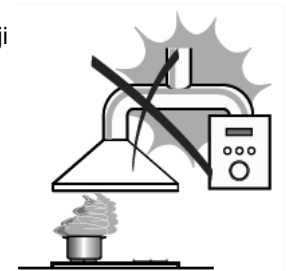
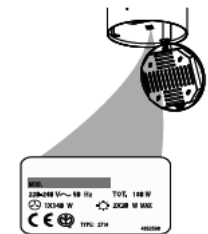
Poštovani klijenti

Mi Vam se zahvaljujemo što ste izabrali aspirator Faber, jedan prestižan brend, sinonim za kvalitet i sigurnost. Nadamo se da će on zadovoljiti sve vaše potrebe. Ukoliko pažljivo pratite preporuke koje su date u uputstvu Vaš će aspirator ostati efikasan. Nemojte se dvoumiti da nas potražite. Mi smo tu odmah do vas kako bi Vam pomogli, i kako bismo Vam dali korisne informacije za sve proizvode brenda Faber.

⚠ Preporuke i saveti

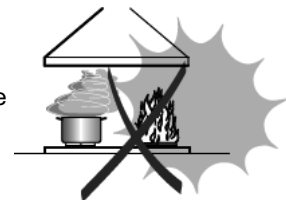
Ugradnja


- Proizvođač se neće smatrati odgovornim ukoliko se neki od delova oštete tokom ugradnje aspiratora.
- Minimalna bezbedna distance medju radne ploce i aspiratora je 550mm
- Proverite da li napon struje odgovara naznačenoj sa unutrašnje strane aspiratora.
- Za uređaje klase I proverite da li električno napajanje garantuje adekvatno uzemljenje.
- Povežite odvodni otvor sa odvodnim odžakom putem cevi sa minimalnim dijametrom 120 mm. Putanja odvoda treba da bude što kraća.
- Ne povezujte aspirator sa odžakom koji odvodi dim od loženja (bojleri, kamini i dr.)
- Ako se aspirator koristi u kombinaciji sa neelektričnim uređajima (na primer, plinske ringle) treba osigurati da u prostoriji postoji dovoljan stepen ventilacije kako bi se izbegao obrnuti protok izlazećeg gasa. - Kuhinja treba da ima otvor koji je direktno povezan sa otvorenim prostranstvom kako bi se zagantovao protok čistog vazduha.



Upotreba

- Aspirator je predviđen isključivo za kućnu upotrebu i za otklanjanje mirisa kuvanja.
- Nikada ne koristite aspirator u svrhe koje ovde nisu naznačene.
- Nikada ne ostavljajte slobodnu ringlu jako zagrejanu i praznu kada je aspirator uključen.
- Obratite pažnju da ringla u celini bude pokrivena dnom ljeperge ili nekog drugog suda i da plamen ne izlazi sa strane.
- Posude za prženje treba da se nadgledaju konstantno tokom upotrebe; iskipela masnoća može da izazove plamen.
- Aspirator ne treba da koriste deca niti osobe koje nisu upoznate sa instrukcijama za rukovanje.

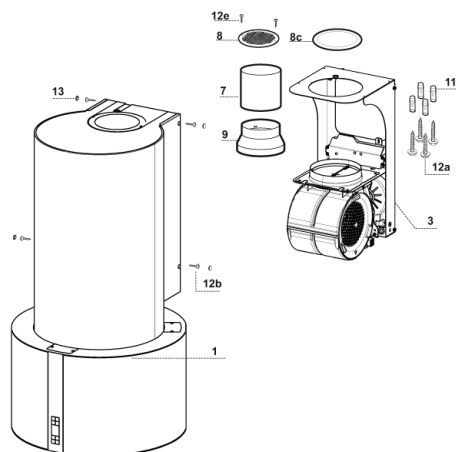


Simbol  na proizvodu, ili na dokumentima koja prate proizvod, označava da ovaj proizvod ne sme biti tretiran kao kućni otpad već se mora odneti na odgovarajuće mesto na kome se vrši reciklaža električne i elektronske opreme. Odlaganje se mora vršiti u skladu sa lokalnim propisima o zaštiti životne sredine koji se tiču odlaganja otpada.

Održavanje

- Isključite uređaj iz struje pre nego što izvršite bilo kakvu operaciju održavanja aspiratora.
- Čistite i/ili menjajte filtere nakon određenog eksploatacionog roka.
- Čistite aspirator sa mekom krpom i neutralnim sredstvom za čišćenje.

Pozicija	Broj	Komponente uređaja
1	1	Telo aspiratora u kompletu sa upravljanjem, osvetljenjem, ventilacijom, filterima
3	1	Telskopski kostur sa odvodom sastavljen
7	1	PVC ulozak
8	1	Resetkasti usmerivac
8c	1	Reducir f 120mm
9	1	Reducir f 150-120mm
	Broj	Komponente za montazu
11	4	Tiple za zid
12a	4	Zavrtnji 5.2x70
12b	4	Zavrtnji M4 x 15
12e	2	Zavrtnji 2.9 x 9.5
13	4	Tiple M4
	Broj	Dokumentacija
	1	Knjiga sa instrukcijama



Osvetljenje

Zamena sijalica

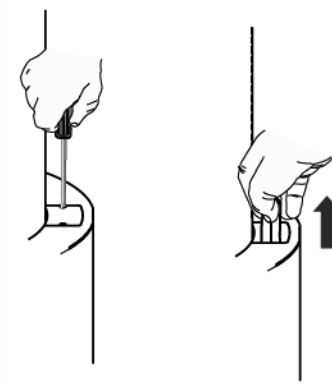
Zamena halogenih lampi od 20W

- Skinite poklopac sa osvetljenja uklanjanjem šrafova koji ga drže.
- Izvadite lampu.
- Stavite novu lampu istih karakteristika i obratite pažnju da li ste je postavili u pravilan položaj.
- Vratite nazad poklopac.



11W neonska lampica

- Odvrtite zavrtnje sa stakla koji stite neonsku lampu
- Otvorite Konfort Panel I uklonite Metalne filtere
- Iz unutrašnjosti aspiratora, koristeći jednu ruku pomerite gornji deo osvetljenja za oslobađanje stakla.
- Povucite staklo na gore dok se ne oslobodi
- Uklonite staklo I zamenite lampu sa novom adekvatnih karakteristika
- Ponovite postupak obrnutim redosledom



Filter od aktivnog uglja (mod za recirkulaciju)

- Filter se ne pere i trebalo bi ga zameniti novim kada indikator **EF** počne da svetli ili najmanje na svaka 4 meseca.

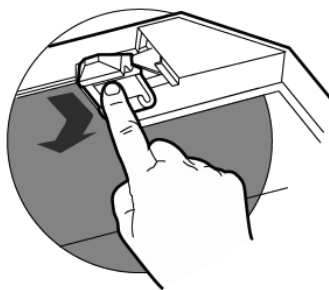
Aktivacija alarmnog signala

- Alarmni signal će se uključiti samo u slučaju kada je uključen motor aspiratora.
- Isključite aspirator i svetlo.
- Odkacite aspirator sa glavnog napajanja
- Kada vratate konektore pritisnite **B** dugme
- U slicaju pritiska B dugmeta 3 sekunde dok se lampa ne pokaze na displeju
 - 2 treptaja sa **EF** - alarm zasícenosti filtera na aktivni ugalj **AKTIVIRAN**
 - 1 treptaj sa **EF** - alarm zaprljanosti filtera **DEAKTIVIRAN**

Uklanjanje filtera na aktivni ugalj

Vraćanje alarmnog signala u ispravan položaj

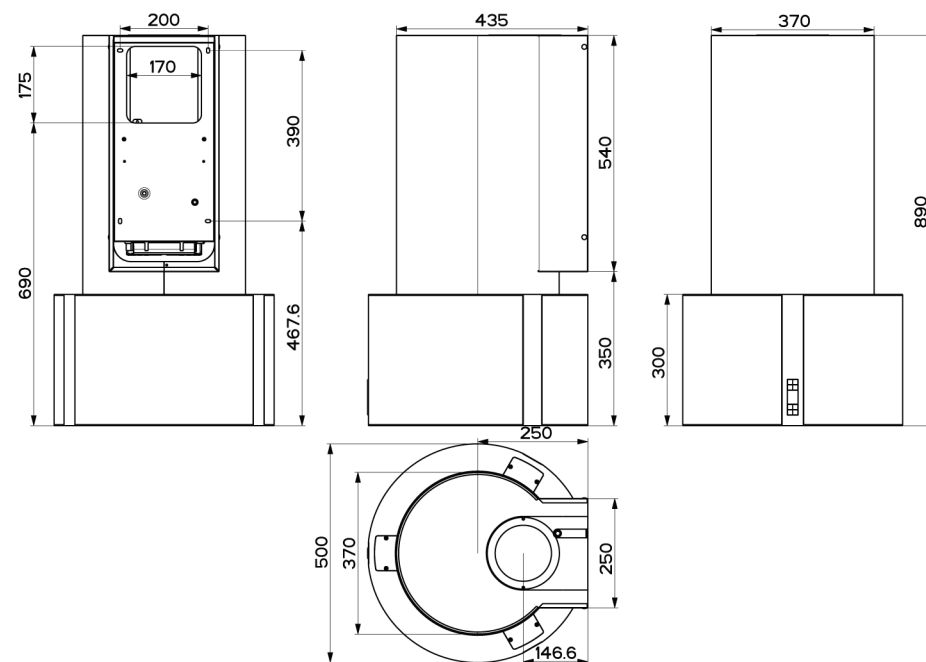
- Isključite svetlo i motor aspiratora, Ako je 24h mod uključen, isključite ga.
- Pritisnite taster E i držite ga pritisnutog dok ne zasvetli indikator.



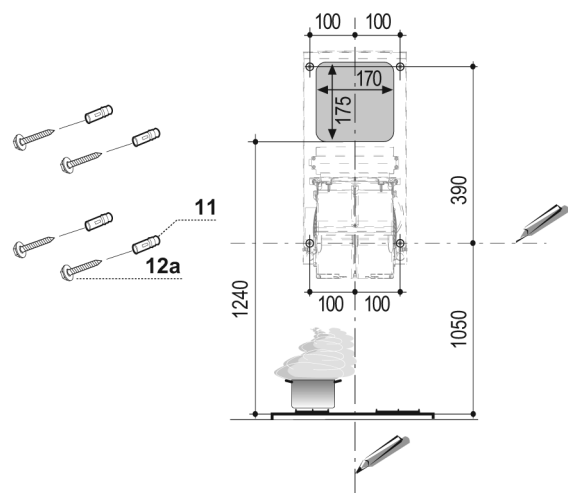
Promena filtera

- Otvorite konfort panel
- Izvadite metalne filtere za uklanjanje masnoće.
- Izvadite prijavni filter od aktivnog uglja kao što je prikazano
- Postavite novi filter
- Vratite nazad filtere za uklanjanje masnoće.

Karakteristike



Ugradnja asp



Bušenje rupa u zidu

Kad postavljate aspirator u aspiratornu verziju bez odzaka , imajte na umu da morate ostaviti prostora oko 8-10cm između vrha aspiratora i površine iznad njega.

Oznacavanje na zidu:

Nacrtajte na zidu:

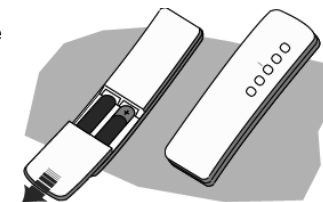
- Jedu vertikalnu liniju ispod plafona ili gornje granice zone za ugradnju aspiratora
- Jednu horizontalnu liniju na rastojanju minimum 1050 mm, od radne površine
- Kako je pokazano , obeležite na označenoj tački 100mm u desno od referentne uspravne linije
- Ponovite postupak sa druge strane, proverite da su dve tačke u ravni.
- Probušite označena mesta sa burgijom \varnothing 10mm
- Ubacite tiple **11**

Održavanje

Daljinsko upravljanje (opciono)

Uređajem može da se upravlja i daljinskim upravljačem u koji ide jedna alkalna baterija od 5V standardnog tipa LR03-AA.

- Ne ostavljajte daljinski upravljač u blizini izvora toplote.
- Iskorištene baterije treba baciti u posebne kontejnere a ne napolje.



Metalni filteri za masnocu

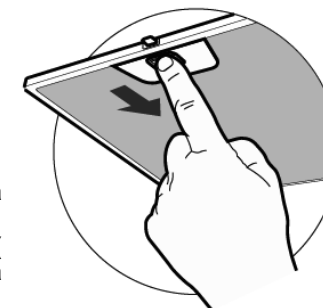
Filteri mogu biti prani masini za pranje sudja. Njih je potrebno prati kada se **FF** - znak pokaze na displeju ili u slucaju najmanje na 2 meseca, ili cesce ako se cesto koristi.

Reset Alarma

- Iskljucite aspirator I svetlo. Morate iskljuciti 24casovni mod ako je ukljucen.
- Pritisnite **E** dugme dok se svetlo ne ugasi.

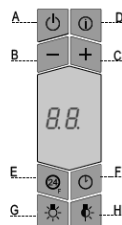
Ciscenje filtera

- Povucite I otvorite konfort panel
- Uklonite filtere jedan po jedan povlaccuci ih u stranu I na dole
- Pazljivo ih oprati I dobro osusiti pre vraćanja u aspirator.(Boja na površini filtera vremenom Ali to nema uticaja na njegovu efikasnost)
- Kada vratite filter , vodite racuna da je pravilno nalego na predvidjeno mesto
- Zatvorite konfort panel



Kontrolna ploca

Dugme	Funkcija	Pokazivac
A	Ukljuci I iskljuci motor u zeljenu brzinu	Pokazuje zeljenu brzinu
B	Smanjiti brzinu	
C	Povecati brzinu	
D	Pritiskajuci dugme aktiviracete intenzivnu aspiraciju koja moze biti aktivirana I iz OFF moda. Ova brzina ce biti u trajanju 10 minuta .Nakon ovog vremena system ce automacki smanjiti brzinu na zadanu. Ovaj rezim se primenjuje kod intenzivnog kuvanja I mnogo isparenja.	HI postoji. Do smanjenja svetli jednom u sekundi
E	Pritiskajuci ovo dugme moguće je podesiti motor I brzinu od 100m ³ /h poslednjih 10minuta svakog sata. Nakon toga motor se gasi automacki. Kada se zasiti filter moguće je resetovati alarm pritiskajuci ovo dugme na 3 secunde. Indikator je vidljiv samo kada je motor iskljucen.	Pokazuje 24-funkciju. Okce u donjem delu zasvetli I motor je pokrenut. Kada se jednom process zavrsi predhodna indikacija nestaje: FF – Pokazuje zasicenost filtera alarm se oglasava I potrebno je oprati filtere. Alarm se oglasava nakon 100 radnis sati EF – Pokazuje zasicenost filtera na aktivni ugalj. Treba promeniti filtere I oprati metalne filtere. Filtere na aktivni ugalj menjati na 200 radnih sati
F	Pritiskom na ovo dugme moguće je odloziti gasenje aspiratora za 30minuta. Ova opcija je pogodna za kompletnu eliminaciju neprijatnih mirisa. Moze biti aktivirana iz bilo koje pozicije, I iskljucena iz bilo koje pozicije pritiskom na dugme ili gasenjem aspiratora.	Pokazuje dodatnu selektovanu brzinu aspiratora I preostalo vreme do gasenja aspiratora. Okce u donjem delu svetli.
G	Palis I gasis svetlo	
H	Pojacavas I smanjujes svetlo	



Montaža tela aspiratora

- Pre prikačivanja tela aspiratora, postavite dva zavrtnja Vr na pozicije za montiranje tela aspiratora
- Zakačite telo aspiratora na nosac na zavrtnje 4 12a (5x70) sadržane u kompletu
- Pre zatezanja zavrtnja utvrdite da je teleskopski deo dobro iznivelesan. Nakon toga dobro pritegnite aspirator.

Aspiratorna verzija sistem odvoda vazduha

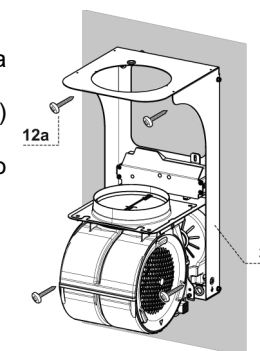
- Aspirator može biti povezan sa lulom, pomoću tvrdih ili mekih creva sa dijametrom od 120 mm ili 150 mm, koji izbor je ostavljen montažeru. Odvodna cev može e biti povezana u gornjem ili u zadnjem delu aspiratora. Za montazu 150mm creva , ubacite klapnu 10u odvod tela aspiratora
- Za montažu creva 120 mm potrebno je da se montira i reducir 9 na izlazu aspiratora na klapnu 10.
- Povežite izlaz aspiratora sa crevom, tako da povezuvači budu dobro stegnuti.
- Odstranite filter sa aktivnim ugljem.

VAZDUSNI ODVOD SA ZADNJE STRANE ASPIRATORA

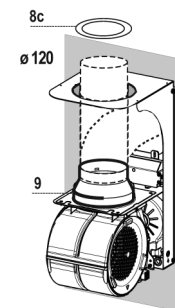
- Kada probušite vazdušni odvod u zidu postupite prema uputstvu na šemi u delu bušenje zida.
- U slučaju da je konekcija napravljena sa 120mm umetnite cev I reducer 9 na odvod tela aspiratora.
- Fiksirajte cev sa adekvatnom količinom držačima. Ovaj material nije sadržan u kompletu.
- Uklonite filtere na aktivni ugalj u koliko su postavljeni.

VAZDUSNI ODVOD NA GORNJI DEO ASPIRATORA

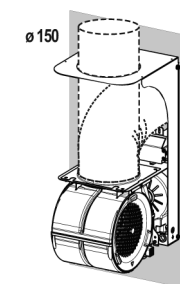
- U slučaju da je odvod aspiratora napravljen sa 150mm tada koristimo fleksibilno crevo.
- U slučaju da je konekcija napravljena sa 120mm ubacite reducer 9 na odvod tela aspiratora.
- Fiksirajte odvodni reducer 8c sa odvodnom rupom sa zavrtnjima sadržanim u kompletu.
- Povežite tele sa odvodom sa fleksibilnim crevom.
- Uklonite filter na aktivni ugalj ukoliko je postavljen.



фиг.1



фиг.2



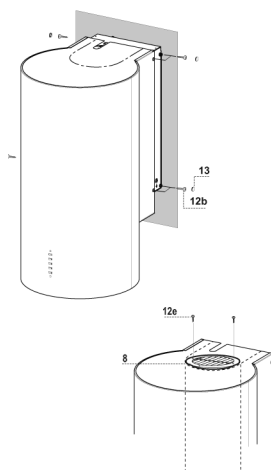
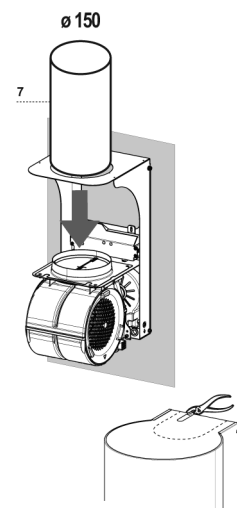
фиг.3

Aspiraciona verzija

- U slučaju da se odabere varijanta na povezivanje gornjeg dela aspiratora bice potrebno da se ukloni predhodno perforirana površina
- Zakacite korpus aspiratora na nosace i fiksirajte stranicno sa 4 srafa **12b**
- Pokrijte gnezda srafova pomocu tape **13**

Filtrirajuca verzija

- Odstranite predhodno perforiranu površinu
- Zakacite korpus aspiratora na nosace i fiksirajte stranicno sa 4 srafa **12b**
- Pokrijte gnezda srafova pomocu tape **13**
- Postavite resetku **8** na cev i uverite se da je pravilno montirana
- Fiksirati resetku **8** pomocu srafova **12e**
- Uverite se da su filteri na aktivni ugaj montirani



Električno povezivanje

- Uključivanje prema električnoj mreži nakon postavljanja dvopolnog prekidača sa minimalnom otvorom na kontaktima 3 mm.
- Da se pomakne panel na filterima, nakon izvršene provere položaja kabla u rozetni pročišćivača vazduha.
- Da se uključi uređaj za upravljanje Cmd.
- Zakacite svetleci konektor LUX koji proizvodi pozadinsko svetlo
- Za filtersku varijantu ,postavite filter sa aktivnim ugljem
- Vratite filtere i svetlosnu jedinice

