

NARDI



BHV 02



BHG



BH 02

Novi Beograd: 011/ 31 33 598; 011/ 31 33 597; 011/ 31 33 264; 011/ 31 33 826
Bul. Arsenija Čarnojevića 66

SRB UPUTSTVO ZA UPOTREBU

POSTOVANI KORISNICI

Zahvaljujemo vam sto ste izabrali nas proizvod, sinonim za kvalitet I sigurnost. Nadamo se dace isti da odgovori vasim potrebama I zahtevima. Kada god smo vam potrebni ne dvoumite se potrazite nas. Mi cemo uvek biti uz vas kada god vam je potrebno za saradnju I za pruzanje svih potrebnih informacija vezanih za proizvode NARDI.

- Veoma važno! Sačuvajte ovu knjigu zajedno sa uređajem u slučaju da uređaj predate nekoj drugoj osobi na korišćenje.

- Uređaj namenjen je neprofesionalnoj upotrebi privatnih lica. Namenjen je za korišćenje od strane odraslih. Ne dozvolite deci da se igraju u njegovoj okolini. Delovi mašine sa njegove prednje strane se zagreju tokom rada.

- Pazite na decu i osobe sa invaliditetom da ne budu u blizini uređaja dok on radi. Držite ih van domašaja zagrejanih površina.

- Ugradnju uređaja treba da obave stručna lica.

- Pre bilo kakve popravke ili čišćenja isključite uređaj iz struje i sačekajte da se ohladi.

- Isključite ringlu (grejnu ploču) pre nego što sklonite sud za kuvanje.

- Korisnik ne treba da zameni strujni kabal uređaja. Kod takve zamene treba da se obratite stručnom osoblju.

- Pazite da na ringlu ne stavite posudu sa deformisanim ili neravnim dnom. Može da dođe do prevrtanja posude ili izlivanja tečnosti.

- Ako je stakleno-keramička površina čak i lako ogrevana, odmah isključite uređaj iz struje.

- Nikada ne stavljajte aluminijumsku foliju, plastične posude ili neki drugi kratkoročni materijal na zagrejane površine. Nikada ne koristite stakleno-keramičku ploču kao podlogu za nošenje drugih predmeta.

- Stakleni poklopac koristite za pokrivanje ringli samo onda kada se zagrejana površina ohladila. Poklopac koristite u svrhu zaštite i ni za šta drugo.

- Pre nego što otvorite poklopac, odstranite bilo kakvu prolivenu tečnost.

- Ne koristite parne sisteme u svrhe čišćenja.

- Pri svakoj opravci kvara, obratite se ovlašćenom servisnom centru i tražite originalne rezervne delove. Ako popravku obavlja nekvalifikovano osoblje, moguća su oštećenja uređaja.

Uređaj je u skladu sa sledećim standardima Evropskog saveza:

- 73/23 + 93/68 (nizak napon)

- 89/336 (elektromagnetna kompatibilnost)

- 89/109 (komponente koje ulaze u sastav hranljivih proizvoda)

- 2002/96 (obezbedjenje od elektronsko i električno korišćenje)

Uputstvo za upotrebu

Na kontrolnoj zoni uređaja su ugrađeni svi mehanizmi i prekidači za korištenje ugradne grejne ploče.

Rad grejne ploče sa električnim ringlama (model BH02)

Električne ringle mogu da budu standardne ili brzo zagrevne. Ovaj drugi tip ima crveni krug u sredini. U zavisnosti od vaših potreba, ringle mogu da se podešavaju na 6 različitih vrednosti okretanjem prekidača u smeru kazaljke na satu ili obrnuto, osim na poziciju "0" (ringle su isključene). Što je veća pozicija na koju ste okrenuli prekidač, tako se ringle i više zagrevaju (pogledajte tablicu). Kada koristite brzo zagrevne ringle, termostat automatski smanjuje toplotnu vrednost ringli kada se dostigne odgovarajuća temperatura. Signalna lampica, postavljena blizu prekidača, signalizira da su ringle uključene.

Saveti i korišćenje grejnih ploča za kuvanje

Za smanjeni utrošak energije i du i vek trajanja uređaja, savetujemo Vam da koristite kuhinjsko posuđe sa ravnim dnom i prečnikom koji nije manji od prečnika ringli.

Pazite da se tečnosti ne prelivaju na ringlu.

Ne ostavljajte ringlu da gori a da na njoj nije neki sud ili da je on prazan, i nikada ne koristite ringle zazagrevanje prostorije. Uključite ringlu tek nakon što ste stavili neku posudu za kuvanje.

Kada isključite ringlu, ona ostaje topla još neko vreme.

Korišćenje stakleno-keramičkih ploča (model BHV 02)


Stakleno keramiške ploče imaju 2 grejna elementa koji se regulišu specijalnim prekidačima, koji imaju svoju brojčanu vrednost.

Regulisanje ovih ploča je neprestano i na većoj brojčanoj poziciji posti e se i veća temperatura grejnih elemenata. Osim glavne signalne lampe, postavljene su dodatne dve lampe na kontrolnoj tabli koje signaliziraju kada se zagrejana površina ohladila (pribli no 50°C).

Korišćenje grila (model BHG)

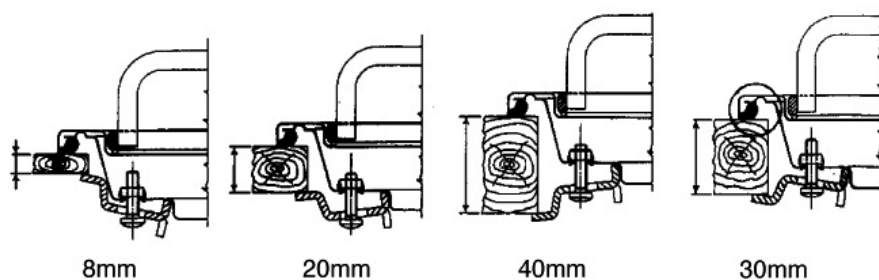
Ove ploče sadr e jedan grejni element koji se reguliše jednim specijalnim prekidačem sa brojčanim vrednostima. Regulacija ovakvih ploča je neprestana i na većoj brojčanoj poziciji javlja se produ eno vreme za zagrevanje grejnog elementa.

Prekidač okrenite na poziciju "0" kada hoćete da isključite gril. Osim glavne signalne lampice, postoji još jedna na kontrolnoj tabli koja signalizira kada je postinuta bezopasna vrednost (pribli no 50°C).

Simbol  na proizvodu, ili na dokumentima koja prate proizvod, označava da ovaj proizvod ne sme biti tretiran kao kućni otpad već se mora odneti na odgovarajuće mesto na kome se vrši recikla a električne i elektronske opreme. Odlaganje se mora vršiti u skladu sa lokalnim propisima o zaštiti ivotne sredine koji se tiču odlaganja otpada.

Uređaji su predviđeni za ugradnju gde je minimalna dubina elementa 550 mm.

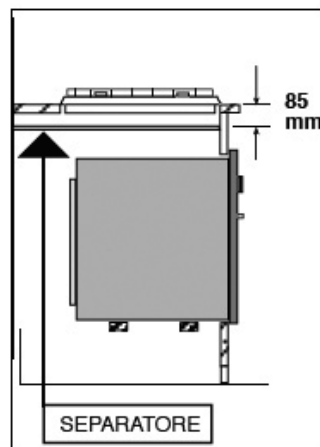
- Postavite dostavljeni specijalni uložak na rub ploče. Postavite tako da krajevi dodiruju, ne preklapaju.
- Postavite ploču u otvor tako da je centrirana.
- Fiksirajte ploču u otvor elementa sa šarkama. Snaga šrafova će biti dovoljna da preseče uložak tako će višak moći lako da se odstrani.



Napomene

Ako postoji kuhinjski element iznad ploče za kuvanje, treba je tako postaviti da je razmak između njih najmanje 600 mm.

Da bi se izbeglo preterano pregrevanje, iako nije ugrađena rečna ispod ploče, neophodno je da se osigura razmak između elemenata.



	Podgrejavanje	Kuvanje	Pečenje
Normalne i brzo zagrevne ringle	1 2	3 4	5 6
Stakleno-keramičke ploče Grilovi	1	2	3

Održavanje i čišćenje

Ne koristite parne sisteme u svrhe čišćenja.

Pre bilo kakve popravke i čišćenja, isključite uređaj iz struje. Za emajlirane površine koristite hladnu vodu i sredstvo za čišćenje. Nikada ne koristite abrazivna sredstva za čišćenje. Isperite sa vodom nerđajuću čeličnu površinu i prosušite je sa mekom, pamučnom krpom. Za čišćenje ringli koristite sunđer ili vlažnu krpom i zapamtite da previše vode (koja curi sa krpe) može da ošteti električne elemente. Postojanije mrlje očistite sa neabrazivnim sredstvom za čišćenje ili nekim specijalnim preparatom ili zagrejanim sirćetom.

Električne ploče čistite sa vlažnom pamučnom krpom a nakon toga je blago premasirajte sa uljem dok je ploča još topla.

Staklene površine čistite kada se ohlade sa plastičnom lopaticom i nekip neabrazivnim sredstvom za čišćenje.

Obratite se stručnom osoblju u slučaju da Vaš uređaj ne radi kako treba ili uopšte ne radi.

Uputstvo za ugradnju

U daljem tekstu izlaze informacije za stručno osoblje koje može onda pravilno da izvrši instalaciju ili opravku, u skladu sa propisanim normama.

Povezivanje na električnu mrežu

Uređaji su snabdeveni sa kablom za struju sa tri faze koji radi sa jednofaznom i promenljivom strujom.

Strujni provodnik je žuto-zelen.

Povezivanje uređaja na el. mrežu treba da uradi stručno lice, saglasno propisanim normama.

Povezivanje strujnog kabela na glavno napajanje

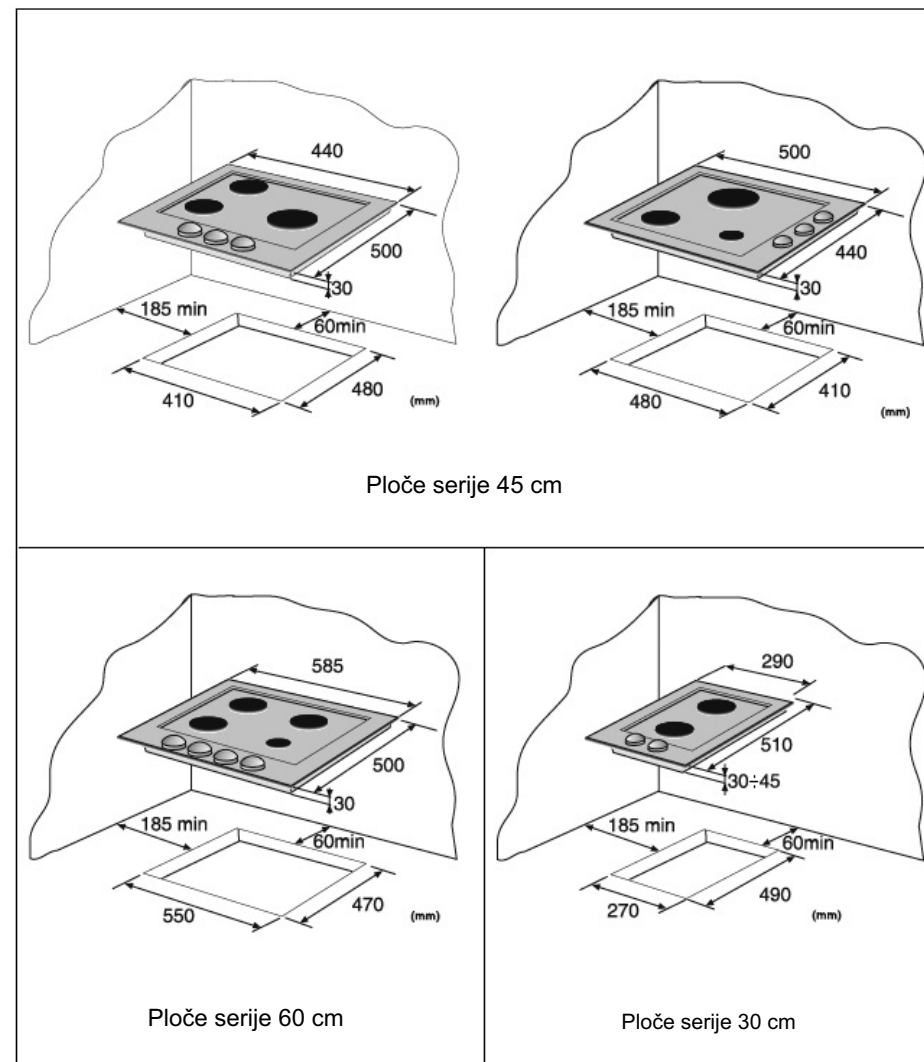
Spojite utikač, odgovarajućih dimenzija (naznačeno u tabeli sa podacima) sa kablom i uključite u odgovarajuću utičnicu. Izbegavajte upotrebu adaptera zbog toga što može doći do pregrevanja. Za direktan kontakt sa glavnim napajanjem, između uređaja i glavnog napajanja treba da postoji jednoplusni priključak sa minimalnim razmakom između kontakta 3mm. Nulno-zeleni provodnik za uzemljenje ne treba da se isključi iz tog priključka.

Braon fazni provodnik treba da se poveže sa fazom glavnog napajanja. Strujni kabal treba tako da se postavi da ni jedan njegov deo ne bude izložen temperaturi većoj za 50°C od sobne.

Pre nego što povežete uređaj na el. mrežu, proverite da li mreža i kontakt mogu da izdrže napon uređaja (pogledajte tabelu sa podacima).

Isto tako proverite da li strujni kabal ima efikasno uzemljenje i da li odgovara propisanim standardima, kao i to da li je utičnica lako dostupna nakon ugradnje uređaja.

Proizvođač ne odgovara za bilo kakve kvarove ili oštećenja nastali ne poštovanjem uputstava.



Ploče mogu da se ugrade u bilo koji kuhinjski element, koji može da izdrži temperaturu 65°C veću od sobne (EN 60335-2-6). Izbegavajte ugradnju uređaja blizu zapaljivih predmeta.