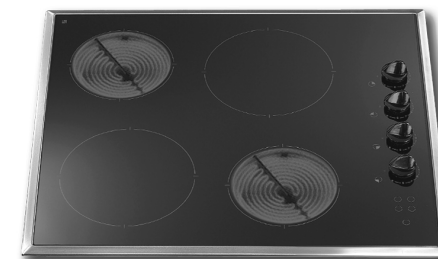
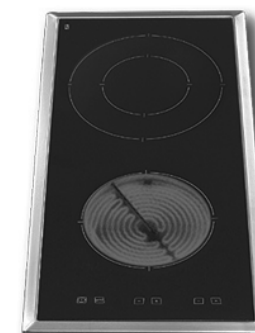


NARDI



PVL 4E



PVF 2DTC

Novi Beograd: 011/ 31 33 598; 011/ 31 33 597; 011/ 31 33 264; 011/ 31 33 826
Bul. Arsenija Čarnojevića 66

SRB UPUTSTVO ZA UPOTREBU

POSTOVANI KORISNICI

Zahvaljujemo vam sto ste izabrali nas proizvod, sinonim za kvalitet I sigurnost. Nadamo se dace isti da odgovori vasim potrebama I zahtevima. Kada god smo vam potrebni ne dvoumite se potrazite nas. Mi cemo uvek biti uz vas kada god vam je potrebno za saradnju I za pruzanje svih potrebnih informacija vezanih za proizvode NARDI.

Pa nja:

Sve operacije montiranja i povezivanja sa električnom mrežom trebaju biti izvršeni od strane kvalifikovanog lica. Ovo uputstvo za upotrebu je opšto za sve modele staklo keramičkih ploča. Trebate obratiti pažnju samo na instrukcijama koje su za vašu ploču.

INSTRUKCIJE ZA MONTAŽU:

Započnite sa postavljanjem ploče u radni otvor tako što ćete paziti na dimenzije, vidljiva površina treba da bude podkrenuta tako što će biti zaštićena od vlage i toplote.

Pa nja:

Kada aparat nije postavljen iznad pećnice ali je blizu elemenata, potrebno je ostaviti prostor od minimum 100 mm od dna ploče. Stranične grede zone za ugrađivanje trebaju biti sa strane. Izbegavajte nepotpuno ugrađivanje, kako bi smanjili rizik od oštećenja stakla. Uverite se prije montiranja, da je ploča dobro postavljena. Ugradite i fiksirajte ploču, tako što bi metalni fiksatori ušli u omotač.

Povezivanje sa električnom mrežom:

Povezivanje sa električnom mrežom treba da bude izvršeno od strane kvalifikovanog lica koje se treba pridržavati pravila bezbednosti. U slučaju ako povezujete ploču prema drugim aparatima (pećnici, aspiratoru, itd.) trebate se konsultovati sa uputstvom za upotrebu drugih aparata.

Pa nja: U slučaju popravke, ploča treba da bude isključana iz električne mreže. Proizvođač ne snosi odgovornost za eventualne povrede koje su nastale kao rezultat neispravnog montiranja.

INSTRUKCIJE ZA KORIŠĆENJE:

1. Prije nego postavite ploču proverite dno aparata. Ono treba da bude čisto i suho.
2. Pažljivo stavljajte posudu iznad ploče. Nekažljivo postavljanje posude može oštetiti staklo keramičku ploču.
3. Odstranite slučajno ispale predmete ili komadiće povrća koji mogu ostaviti tragove na staklo keramičkoj ploči.
4. Koristite posuđe odgovarajuće obimu ploče kako bi izbegli istekivanje hrane na ploču, osobito kada hrana sadrži veću količinu šećera ili šećernih preliva. Ukoliko šećer dospe na ploču može uzrokovati ozbiljna oštećenja površine iste.
5. Održavajte ploču čistom i prije svega nemojte postavljati umašćene i aluminijumske posude ili posuđe od lakog materijala jer se ono može stopiti.
6. Nakon što ste uključili aparat staklena ploča biće vrela. Zato vam preporučujemo da budete obazrivi i pažljivi, osobito deca.

Svetleći indikatori:

Indikator pokazuje

-da je najmanje jedna od zona uključana

-indikator za zaostalu toplotu pokazuje:

-da je zona još vruća i da može da bude iskorišćena ponovo, kako bi uštedili energiju.

-koja od zona je uključana, kako bi se izbegla pogrešna upotreba.

Pažnja:

Ploča je bila podvrgnuta pažljivim i kontrolnim ispitivanjima i izrađena je od najkvalitetnijih materijala. U svim slučajima vam predlažemo, prilikom eventualnog lošeg funkcionisanja svetlećih indikatora, prilikom visokih temperaturama na zonama neće biti pokazano.

Kućansko posuđe:

Možete koristiti stakleno i porculansko posuđe, kao i posuđe od nehrđosavajućih materijala pod uslovom da imaju glatko dno. Preporučuje se da koristite posuđe sa istim dijametrom sa zonama. Nemojte koristiti posuđe veće od grejne zone. Nemojte postavljati posuđe od plastičnih materijala na ploču.

Važni savjeti:

U slučaju upotrebe posuda koje nisu adekvatne, termostat za zaštitu deaktivira zonu, tako što ne dozvoljava postizanje željene temperature, i na taj način povećava vreme kuhanja koje je praćeno povećanom potrošnjom. Preporučuje se da pokrivete posudu tokom kuhanja kako bi se zaštedila energija.

Pritisnite "0" za kraj kuhanja.

Održavanje:

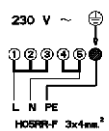
Prije upotrebe očistite ploču. I najmanje zamašćivanje se može da neće moći očistiti nakon upotrebe iste. Upotrebljavajte jedino materijale od keramike, izbegavajte oštrice, i abrazivna sredstva koja mogu nagrizati staklo.

Masne fleke mogu biti očišćene jedino sa vlažnom krpom ili sapunicom. Istekivanje pjene tokom kuhanja može biti odstranjeno korišćenjem octa ili limuna ili sa nekim sredstvom za odstranjivanje kamenca. Naslage se mogu čistiti sa preparatima marke "Sido!" i "Cerafix".

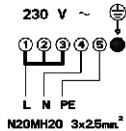
Za čišćenje ovih naslaga preporučuje se korišćenje špatule za staklo sa metalnim sječivom koje dolazi sa aparatom.

Povezivanje sa električnom mrežom

TC - PM



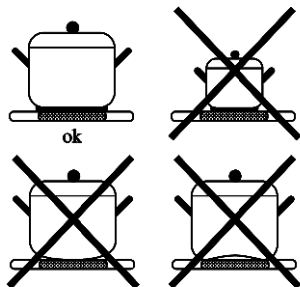
CM




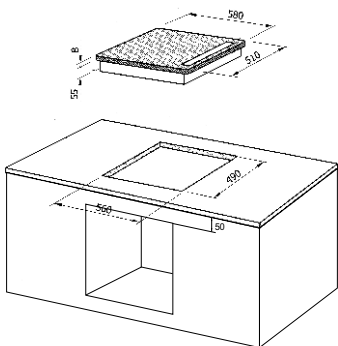
Montaža sa priključcima



Posude koje odgovaraju

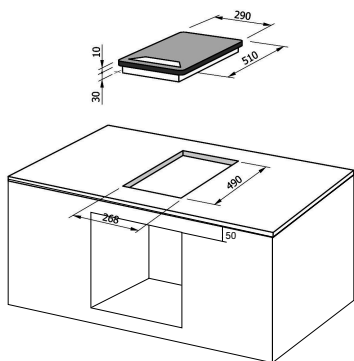


Simbol  na proizvodu, ili na dokumentima koja prate proizvod, označava da ovaj proizvod ne sme biti tretiran kao kućni otpad već se mora odneti na odgovarajuće mesto na kome se vrši reciklaža električne i elektronske opreme. Odlaganje se mora vršiti u skladu sa lokalnim propisima o zaštiti životne sredine koji se tiču odlaganja otpada.



CM4 V2 R2

Staklo keramička ploča
Senzorsko upravljanje - 9 stepena
čiste zone 4
normalne 2
brze 2
moćnost P (max) 5.8 kw
Indik. za zaostalu toplotu
zaštita pri zaključavanju



CM2 V1 R1

Staklo keramička ploča
Senzorsko upravljanje - 9 stepena
čiste zone 2
normalne 1
brze 1
moćnost P (max) 3.0 kw
Indik. za zaostalu toplotu
zaštita pri zaključavanju

STAKLO KERAMIČKA PLOČA SA SENZORSKIM UPRAVLJANJEM / TC5 V2 R2, TC4 V2 R2, TC3 V2 R1 /

Vizualni displej:

Za Moćnost (0-9)
-zaostale toplote (H)
Pogrešnog korišćenja (F)

Indikator za:

-aktiviranje funkcije za brzo zagrevanje
Senzor za isključavanje i uključavanje zona
Senzor za :
Smanjenje moćnosti za vreme kuhanja
-uključavanje jedinačne zone moćnosti "4" (funkcija zagrevanja nije aktivirana)

Senzor za :- povećavanje moćnosti tokom kuhanja.
-uključavanje jedinačne zone maksimalne moćnosti 9 (istovremeno se aktivira i funkcija brzog zagrevanja)

Senzor za :- uključavanje razmaka pri eventualnoj dvostrukoj zoni

Sa istovremenim pritiskom na senzore (-) i (+) na TC5 i TC4;

Tokom upotrebe TC3 dvostruka se zona aktivira sa uključavanjem svetlećeg senzora.

Indikator za :

- uključeni razmak eventualnih dvostrukih zona

Indikator za:-fukcionisanje dugmeta za zaštitu. Indikator ostaje uključen u vremenu od nekoliko sekundi prije njegovog isključavanja ili ponovnog uključavanja.

Senzor "ključ za zaštitu":/ samo za modele TC4 V2 R2 I TC5 V2 R2 /

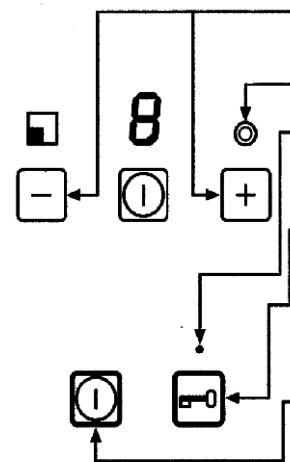
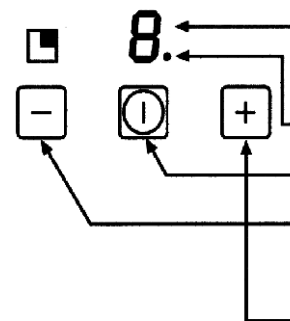
-da bi se blokirali komande kao na uključenoj tako i na isključenoj ploči.

Zaštita uključavanja ploče od strane dece.Vreme za aktiviranje i deaktiviranje funkcije traje oko 3 sekunde. Sa funkcijom ključ za zaštitu,aktiviranu nakon kuhanja jedine funkcije koje nisu blokirane su centralna isključavanja ploče i isključavanja jedinačnih zona.

Senzor za :- centralno uključavanje ploče za rad.Na displeju se prikazuje "0"

- centralno isključavanje ploče za rad.

Prikazuje se "H" na displeju iskorišćenih i još vrućih zona.



FUNKCIJE RADA:

Uključavanje senzorskog bloka:

Senzorski blok se mo e aktivirati sa pritiskom na senzor I/O. na displeju će se prikazati" 0 '.

Ako u nastavku od 10 sekundi ne isključite jedan od senzora (+) ili (-)displej će se isključiti.

Odabiranje stepena zagrijavanja:

Nakon uključivanja, možete odabrati stepen zagrijavanja od 9-0 sa pritiskom na senzor "-" ili stepen zagrijavanja od 0-9 sa pritiskom na senzor "+" za jednu od zona. Ukoliko je stepen zagrijavanja jedne od zona izabran, simbol "0" na displeju ostalih zona nestaje u roku od 10 sekundi.

Ove zone mogu biti ponovo aktivirane sa pritiskom na senzore "+" i "-". I u oba slučaja pojaviće se na displeju simbol "0", nakon čega će ponovo biti moguće da izaberete stepen zagrijavanja kao što je navedeno prije.

Isključavanje dugmadi :

Kada je zona uključena možete je isključiti sa istovremenim pritiskom na senzore (+) i (-). Na displeju pojaviće se simbol "0". Nakon deset sekundi on će se isključiti ukoliko ne izaberete stepen zagrijavanja. Moguće je da izaberete nulti stepen zagrijavanja sa produženim pritiskom senzora (-)

Uključavanje dugmadi :

Ako je jedno od dugmadi uključeno to pokazuje indikator koji se prikazuje na displeju za stepene zagrijavanja od 0-9. a drugi je isključen, zadnji može biti isključen sa pritiskom na senzor "+" i "-". I u oba slučaja na displeju će se ponovo pokazati simbol "0" nakon čega će ponovo biti moguće odabrati stepen zagrijavanja.

Isključavanje senzorskog bloka:

Ploča može biti isključena sa pritiskom na senzor "I/O". Svi displeji zona će se isključiti. Ukoliko ima zaostale toplote na displeju za dotičnu zonu pojaviće se simbol "H". Isti će se isključiti kada će se otvoriti kontaktor za toplotu ili kada će vreme za zaostalu toplotu isteći.

Funkcije automatskog rasporedjenja toplote - TC5V2R2, TC4V2R2

Svaka je zona opremljena sa funkcijom za automatsko rasporedjenje toplote. Zona je uključena na maksimalnu moćnost za određeni period vremena potreban za stepen zagrijavanja. Ukoliko je funkcija zadata na displeju će se pojaviti tačka. Funkcija za rasporedjenje toplote je aktivirana samo kad se stepen zagrijavanja povećava iz "0". Ukoliko je izabran stepen zagrijavanja "9" funkcija za rasporedjenje toplote nije aktivirana. Razmak toplote biće zaustavljen ukoliko se u nastavku od 10 sekundi ne isključi nijedan od senzora u zonama, i tom slučaju će se toplota smanjiti za najmanje jedan podjeljak. Tačka na displeju koja pokazuje stepen zagrijavanja nestaje. Ako se stepen zagrijavanja modifikuje za deset sekundi i funkcija za rasporedjenje toplote funkcioniše, kalkuliraće se novo vreme za rasporedjenje toplote. Ukoliko je izabran stepen zagrijavanja "9" funkcija za rasporedjenje toplote u tom slučaju ne funkcioniše. U takvom slučaju funkcija za rasporedjenje toplote se može aktivirati jedino ukoliko se zona isključi i ponovo uključi.

Preostala toplota :

Ukoliko je jedna od zona još vruća na odgovarajućem displeju pojaviće se simbol 'H'. Ovaj će se displej ugasi kada će se otvoriti kontaktor za graničnu toplotu ili kada će vreme za zaostalu toplotu isteći.

Ako je već zadato određeno vreme za preostalu toplotu onda kontaktor za graničnu toplotu nije neophodan.

Zaštitno isključavanje :

Ukoliko tokom pritiska na senzor zadržite pritisak više od 10 sekundi senzorski blok će isključiti sve zone, i ugasiće displej. Ukoliko je neka od zona još vruća pojaviće se simbol "H"

Zaštitno isključavanje :

Ukoliko tokom pritiska na senzor zadržite pritisak više od 10 sekundi senzorski blok će isključiti sve zone, i ugasiće displej. Ukoliko je neka od zona još vruća pojaviće se simbol "H"

Granična zaštita :

Senzorski blok je opremljen graničnom zaštitom. Ta zaštita isključava sve zone ukoliko se ne pritisne nijedan senzor u određenom vremenu. Displeji svih zona će se isključiti i samo preostala toplota će se pokazivati tamo gde je još ima. Granična zaštita zavisi od odabira stepena zagrijavanja.

Panel :

Ploča senzorskog upravljanja je opremljena sa elementom zaštite. Kada se u istom vremenu aktiviraju više senzora, ili jedan senzor bude uključen slučajno kada prođe vreme od više nego 15 sekundi ploča se isključava i na displeju se prikazuje "F"

Šta uraditi u tom slučaju:

Prebacite iz zone komandnog bloka izvesne stvari ili masnoće. Ponovo uključite pritiskom na dugme 0/1

Svetleći indikator :-ima ih na svim modelima vitrokeramičkih ploča /

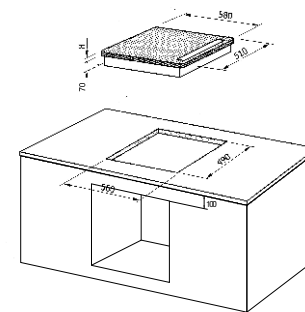
Indikator pokazuje ;

-da je najmanje jedna od zona uključena.

-indikator za zaostalu toplotu prikazuje;

-da je određena zona još topla i da se može iskoristiti ponovo, kako bi se zaštedila energija.

-koja od zona je uključena, da bi se izbegnula pogrešna upotreba.

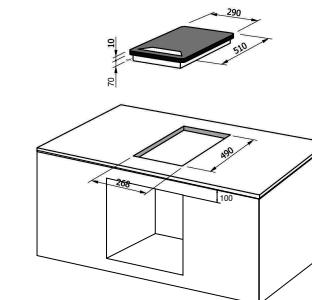


TC5 V2 R2

Staklo keramička ploča
Senzorsko upravljanje - 9 stepena
čiste zone 5
normalne 2
brze 3
moćnost P (max) 5.8 kw
Indik. za zaostalu toplotu
zaštita pri zaključavanju

TC4 V2 R2

Staklo keramička ploča
Senzorsko upravljanje - 9 stepena
čiste zone 4
normalne 2
brze 2
moćnost P (max) 5.8 kw
Indik. za zaostalu toplotu
zaštita pri zaključavanju



TC3 V2

Staklo keramička ploča
Senzorsko upravljanje - 9 stepena
čiste zone 3
brze 3
moćnost P (max) 3.0 kw
Indik. za zaostalu toplotu
zaštita pri zaključavanju