

## 8. ПРЕДПАЗВАНЕ НА ОКОЛНАТА СРЕДА

- Уредът е подходящ за варене, пържене. Не е необходимо непрекъснато да премествате храната, по този начин спестявате енергия и време за готвенето.
- Използвайки лъчисто витрокерамичено готвене, е възможно да готвите без да добавяте вода или олио. Средството за готвене е всъщност горещ готварски съд, а не нагрятото олио или вода. Само по себе си има по-малко дим в кухнята и храната е по-здравословна.


## 9. ПОЧИСТВАНЕ & ПОДРЪЖКА

- Не потопявайте уреда във вода. Уверете се, че уредът е изстинал до стайна температура, след това избършете с мека гъба или кърпа напоена с лек препарат. Използвайте подходяща шпатула за упоритите петна.
- Не използвайте разтворители и силни корозивни препарати.
- Преди първата употреба, проверете и се уверете, че повърхността е чиста и няма отпадъци. Препоръчително е да почиствате плота веднага след всяка употреба.
- Използвайте парочистители върху уреда.

## 10. ТЕХНИЧЕСКИ УСЛУГИ

- Винаги изисквайте оригинални резервни части и се свързвайте с оторизиран сервизен център за тяхната смяна.



Символът  върху продукта или върху документа придружаващ продукта показва, че този уред не трябва да се третира като домакински отпадъци. Вместо това той трябва да се предаде на подходящия сборен пункт за рециклиране на електрически и електронни уреди. Унищожаването трябва да се извърши в съответствие с местните закони за опазване на околната среда и унищожаване на отпадъци.

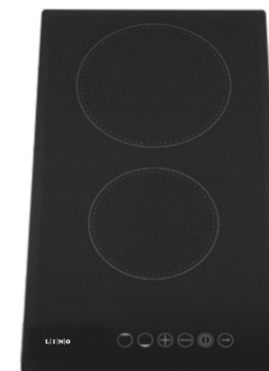
**LEKS GROUP**

**BG**

**София:** 02/963 33 20, 963 33 80, бул. Арсеналски 105, **Пловдив:** тел.: 032/633 778, ул. Цар Асен 30,  
**Варна:** тел.: 052/504 634, бул. Вл. Варненчик 277, **Бургас:** тел.: 056/841 475, ул. Фердинандова 77  
**Русе:** тел.: 082/872 717, ул. Борисова 84, **Плевен:** тел.: 064/833 172, ул. Данаил Попов 4,  
**Велико Търново:** тел.: 062/603 883, бул. България 26, **Благоевград:** тел.: 073/832 782, к-с Парангалица  
**Видин:** тел.: 094/600 209, ул. Цар Александър II, к-с Съединение, бл. 12

**L I N O**  
I N N O V A T I O N S

## СТЪКЛОКЕРАМИЧЕН ПЛОТ



**PF 302VS**

**BG** ИНСТРУКЦИИ ЗА ЕКСПЛОАТАЦИЯ

### Уважаеми Клиенти,

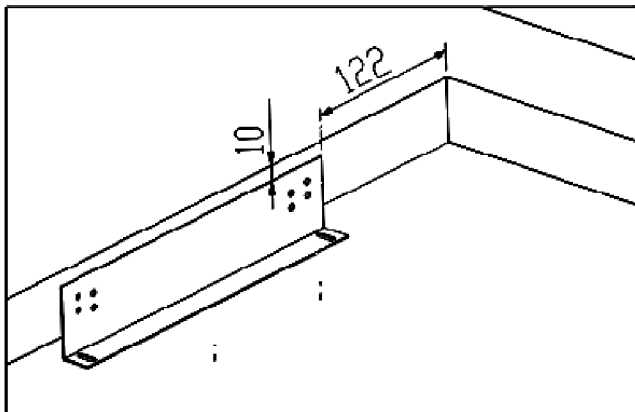
Благодарим Ви, че избрахте нашия продукт. Надяваме се, че той ще отговори на Вашите изисквания. Внимателно следвайте препоръките, изложени в тази книжка и така Вашият уред ще работи ефикасно. Не се колебайте да ни търсите при необходимост. Ние винаги ще бъдем до Вас, за да Ви сътрудним при нужда и за да Ви даваме полезна информация за всички продукти с марката "LINO".

### 7. ВНИМАНИЕ

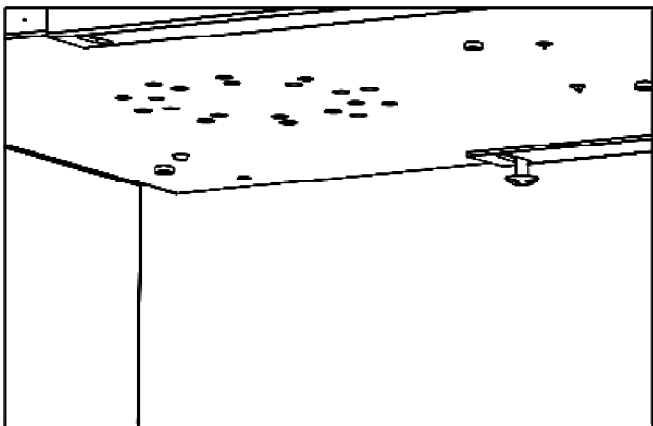
- Тъй като плотът с лъчисти нагревателни зони е топло продуктивен плот, само възрастни могат да го използват. Прочетете внимателно книжката с инструкции преди употреба.
- Не докосвайте нагревателните зони на плота, тъй като температурата на повърхността на тези зони остава висока по време на употреба на плота. Дръжте електрическия кабел на плота (също така и на други уреди) далеч от нагревателните зони.
- Уверете се, че някой наблюдава плота, докато продължава готвенето, тъй като силно нагрятото олио може да предизвика пожар.
- Не слагайте плота във вода и не позволявайте вода или пара да влизат вътре под плота.
- За да се предпазите от пожар, не слагайте лесно запалими или други неща на повърхността на витро-керамичното стъкло.
- Този лъчист плот е в съответствие с държавните стандарти. Когато електрическите линии са повредени, моля извадете щепсела бързо от контакта или изключете предпазителя ако е на твърда връзка, за да се предпазите от излишни загуби.
- Не слагайте капака на тенджерата на или в края на стъклото на плота и не слагайте гореща тенджера близко да пластмаси.
- В случай, че електрическата линия е повредена, помолете за съдействието на сервизен техник от доставчика или оторизиран техник от доставчика.
- Уверете се, че повърхността на плота е чиста преди употреба.
- Когато слагате готварския съд не теглете или нагискайте съда по повърхността, за да се избегне надраскване.
- Не редете зеленчуци по повърхността на плота, за да избегнете нараняването му.
- Опитайте се да избегнете кипене на храната по повърхността, когато готвите, особено храна богата на захар, което може да причини повредата на стъклото.

### Стъпки по инсталирането на плота:

1. Извадете плота от опаковката.
2. Махнете винтчетата, които задържат монтажната планка към плота и махнете монтажната планка.
3. Фиксирайте монтажната планка към работния плот с помощта на винтчетата от окомплектовката. Както е показано по-долу, горния ръб на монтажната планка трябва да е с 10 мм. по-ниско от горния ръб на отвора за плота. Страничният ръб на монтажната планка трябва да е на 122 мм. от страничния ръб на отвора за плота (Фиг.).



4. Електрическата линия трябва да се свърже към подходящото електрическо захранване от оторизирани лица.
5. Поставете внимателно плота в отвора.
6. Фиксирайте плота към отвора с помощта на винтчета, с които беше фиксирана монтажната планка (Фиг.).



### 1. ВАЖНА ИНФОРМАЦИЯ

Преди включването на уреда, прочетете внимателно ръководството за употреба. Съхранете ръководството за употреба на безопасно място за бъдещи справки.

Проверете дали спецификациите и входящото електрическо напрежение са подходящи за безпроблемната работа на уреда.

Уверете се, че е използван правилният тип и размер на готварския съд, за постигането на най-добра енергийна ефективност.

Този уред задължително трябва да бъде заземен. Ако използвате удължител се уверете, че той има правилния електрически капацитет и е заземен.

Уредът не трябва да се използва за отопление на околната среда.

Избягвайте поставянето на лесно запалими и пластмасови материали върху повърхността на уреда.

Избягвайте контакт на керамичната повърхност с твърди и остри предмети, за да се избегне нараняването на повърхността.

Ако има пукнатина върху повърхността, изключете незабавно уреда.

Избягвайте докосването на нагревателните зони когато уреда е бил използван, тъй като той все още е горещ.

Електрическият кабел трябва да бъде свързан към предпазител с разстояние между контактите поне 3мм.

### 2. ИНСТРУКЦИЯ ЗА ГОТВЕНЕ ВЪРХУ КЕРАМИЧЕН ПЛОТ С ЛЪЧИСТИ ЗОНИ

(Витрокерамичният плот с лъчисти зони е един от най-напредналите методи за готвене. Също така е естетически издържан и екологично благоприятен.)

Корпуса е направен от високотехнологичен материал внесен от Германия. Нагряването започва след 3 секунди и желаната температура на готвене може да бъде достигната след няколко секунди.

В сравнение с другите видове готварски уреди, витрокерамичният уред има дълъг живот (най-малко 10 години).

Вие ще се радвате на по-малко изпарения от готвенето във Вашата кухня и ще се радвате максимално на начина на готвене.

### 3. ЕКСПЛОАТАЦИЯ НА УРЕДА

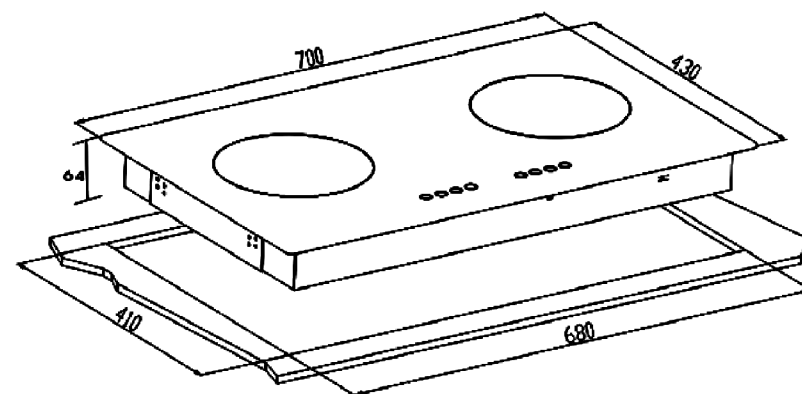
#### 3.1. ОСНОВНИ ГОТВАРСКИ МЕТОДИ

Включете плота и настройте желаната температура чрез завъргането на ключа или чрез докосване на сензорния бутон. Възможностите за регулирането на температурата са посочени върху панела и нейното регулиране е директно и точно. Плотът е снабден с предпазно устройство срещу прегряване, което предпазва храната да не изгори по време на готвенето и запазва добрия цвят, аромат и вкус. По този начин се спестява електроенергия.

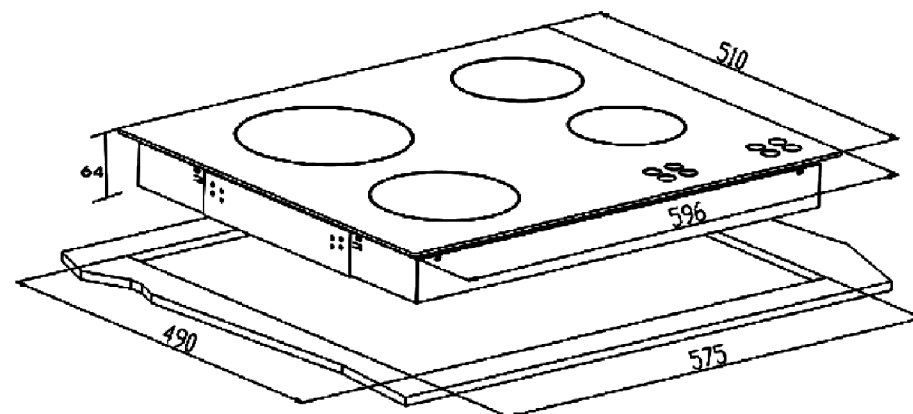
Температурата и начините на готвене са по Ваш избор. Те ще Ви помогнат да спестите електроенергия, ако изключите в процеса на готвене нагряването навреме.

40°C - 70°C	Запазване на топлината
70°C - 180°C	Задушаване, варене, къкрене на тих огън
180°C - 250°C	Готвене на средна температура
250°C - 300°C	Пържене на средна температура
300°C - 420°C	Бързо готвене, Пържене на висока температура
420°C - 570°C	Прегряване, бързо варене и пържене

Размери : 700 x 430 мм.



Размери : 596 x 510 мм.



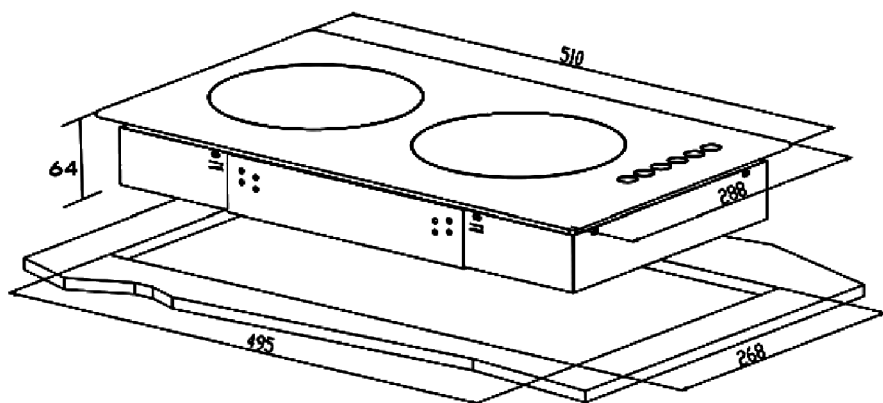
## 6. ИНСТРУКЦИИ ЗА МОНТАЖ

Този уред трябва да се използва само от възрастни. Прочетете инструкциите за употреба преди да започнете.

- По време на употреба, нагревателната зона достига висока температура за много кратко време. Не докосвайте нагревателните зони с части от тялото и не позволявайте кабела да доближава нагревателната зона.
- Изпарилото се олио води до опасност от пожар. Никога не оставяйте уреда да работи без надзор.
- За да предотвъртите опасност от пожар, не поставяйте хартия, пластмаса или други лесно запалими материали върху или близо до нагревателната зона.
- В случай на счупване на керамичното стъкло или надраскването му се свържете с оторизиран следпродажбен сервиз за подмяната му. Опасно е да се използват неоригинални части.
- Всеки път преди употреба се уверете, че горната повърхност е чиста и няма леснозапалими остатъци.
- Не движете готварския съд, когато е поставен върху нагревателната зона. Това може да причини надрасквания, които да не могат да се отстранят.
- Не използвайте уреда, за да готвите храната директно върху плочата.
- Ако попадне храна по време на готвенето върху плота, отстранете я докато е още топла със шпатулата влизаща в оюмплектовката. Не оставяйте загоряла храна върху готварския плот.

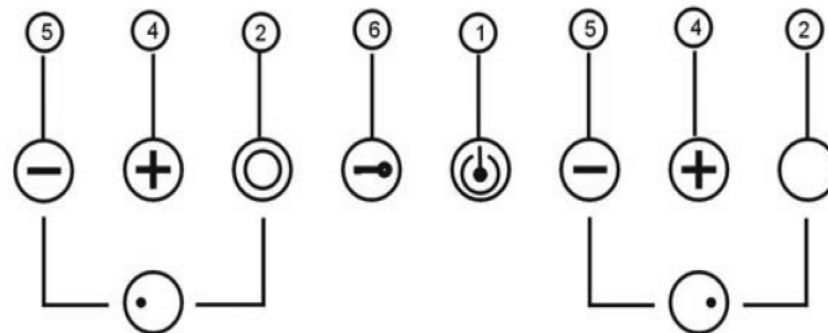
### Размери за инсталация:

Размери: 288 x 510 мм.

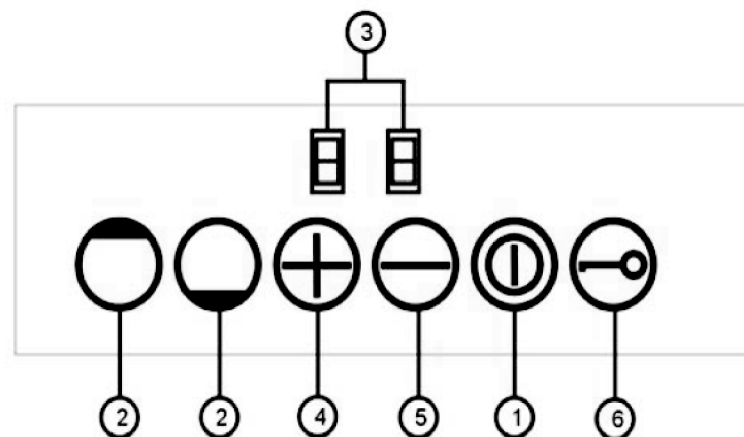


## 3.2. ФУНКЦИОНИРАНЕ НА СЕНЗОРНОТО УПРАВЛЕНИЕ

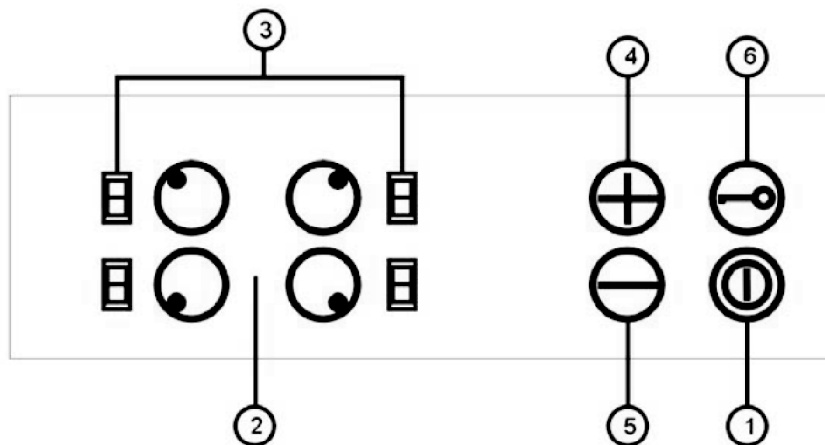
Графика на сензорния регулатор върху контролния панел на плот с две лъчисти сензорни зони:



Графика на сензорния регулатор върху контролния панел на плот с две лъчисти сензорни зони:



Графика на сензорния регулатор върху контролния панел на плот с четири лъчисти сензорни зони:



1. Бутон за включване/изключване
2. Избор на зона за готвене
3. Дисплей на програмата за готвене и индикатор на нивото на мощността
4. Бутон за покачване на температурата
5. Бутон за понижаване на температурага
6. Бутон за заключване

Внесени от Германия нагревателни елементи: световно патентована технология съчетаваща бърза скорост на нагряване, висока ефективност и средна скорост на нагряване.  
 Стъклен панел: Издържа на температура до 750° C, безопасно и модерно, лесно за почистване.  
 Сензорно управление: безпроблемно регулиране на мощността и 100% запазване на топлината.  
 Отвън: Елегантен и модерен, стъклен панел със съвършено гладка и равна повърхност, издръжлив.  
 Предложения: този индукционен плот за вграждане може да се използва като основен кухненски уред.

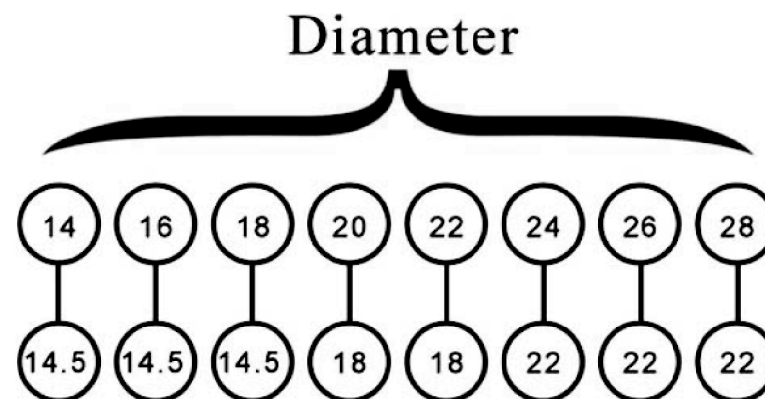
#### Подходящи съдове

Съдове направени от неръждаема стомана с плоско дъно и съдове направени от термо устойчиво стъкло с плоско дъно.

#### Неподходящи съдове

Съдове направени от алуминий и всички видове съдове, които имат неравно дъно или лесно се деформират.

#### Диаметри на съдовете и нагревателните зони



Внесени от Германия нагревателни елементи: световно патентована технология съчетаваща бърза скорост на нагряване, висока ефективност и средна скорост на нагряване.

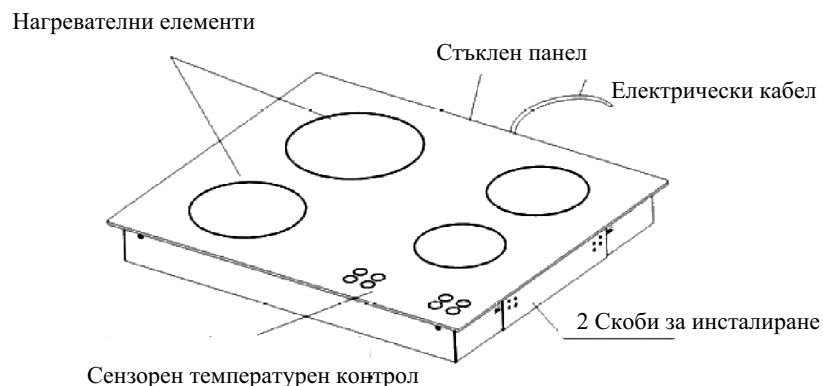
- Стъклен панел: Издържа на температура до 750° C, безопасно и модерно, лесно за почистване.
- Сензорно управление: безпроблемно регулиране на мощността и 100% запазване на топлината.
- Отвън: Елегантен и модерен, стъклен панел със съвършено гладка и равна повърхност, издръжлив.

Предложения: този индукционен плот за вграждане може да се използва като основен кухненски уред.

### Индукционен плот за вграждане с четири лъчисти зони и сензорно управление:

1	Модел	VC4
2	Напрежение / Честота	240 V / 50 HZ
3	Мощност	6500 W
4	Нето тегло	11 кг.
5	Минимални размери на отвора за вграждане	596 x 510 мм.
6	Размери на плота	565 x 482 x 60 мм.
7	Минимални размери на кутията на плота	575 x 490 мм.

Части на плота ( виж графиката )



### 1. Включване и изключване на плота

ON (Включено): Докоснете леко бутона за включване/ докато се чуе лек звуков сигнал и се появи „0” върху индикатора за програма на готвене.

OFF (Изключено): Докоснете леко бутона за включване/ докато се появи „on” върху индикатора за програма на готвене.

ЗАБЕЛЕЖКА: Преминете към следващата стъпка в следващите 10 секунди след включването на плота или плота ще се изключи автоматично.

### 2. Избор на програма за готвене

След включването на плота, докоснете с пръст бутоните за регулиране на температурата 4/5 и настройте желаната температура (нива 1-8).

Бутонът може да бъде докосван многократно. Ако задържите Вашия пръст върху бутоните за регулиране на температурата, то тя ще преминава към следващото ниво на всеки 0.4 секунди. Бутонът „+” може да премества нагоре до ниво 8, а бутонът „-” може да премества надолу до ниво 1.

### 3. Индикатор за прегряване

За да се гарантира безопасността на плота от прегряване, на дисплея ще се появи „E” и готвенето автоматично ще се прекрати когато температурата на контролния елемент е над 84°C. Символът „E” ще изчезне и плотът ще се рестартира когато температурата на контролния елемент спадне до безопасна (под 84°C).

### 4. Заклучване на плота

За да избегнете включването на плота от деца, моля използвайте бутона за заключване когато е необходимо.

ЗАКЛЮЧВАНЕ: Докоснете с пръст върху бутона за заключване докато чуete звуков сигнал и се появи знакът „-“. Нито един бутон за функции няма да работи докато плота е заключен.

ОТКЛЮЧВАНЕ: Когато плота е заключен, може да отмените заключването чрез докосване на бутона за заключване докато се чуе звуков сигнал и знакът „-“ изчезне.

#### 5. Автоматично изключване на плота.

Ако забравите да изключите някоя нагревателна зона след готвене сензорния модул ще изключи автоматично плота, след няколко часа в зависимост от различните нива на мощност.

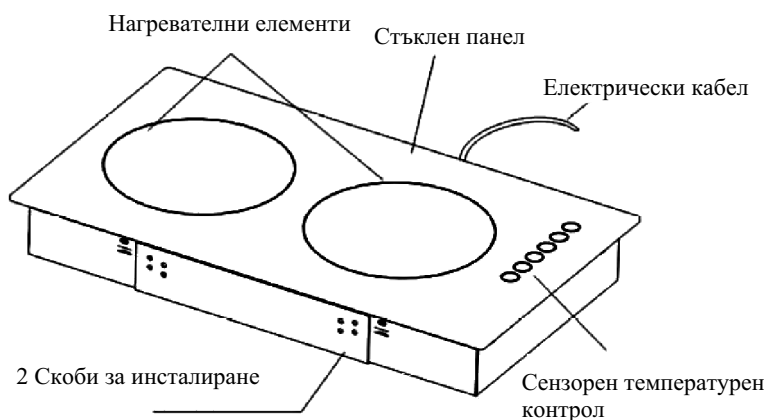
Настройките са както следва:

Нива на мощност	Времето след което ще се изключи (часове)
1, 2	6
3, 4, 5	4
6, 7, 8	2

#### Индукционен плот за вграждане с две лъчисти зони и вертикално сензорно управление:

1	Модел	VC2
2	Напрежение / Честота	240 V / 50 HZ
3	Мощност	2900 W
4	Нето тегло	6 кг.
5	Минимални размери на отвора за вграждане	288 x 510 мм.
6	Размери на плота	257 x 482 x 60 мм.
7	Минимални размери на кутията на плота	268 x 495 мм.

Части на плота ( виж графиката )



Внесени от Германия нагревателни елементи: световно патентована технология съчетаваща бърза скорост на нагряване, висока ефективност и средна скорост на нагряване.

- Стъклен панел: Издържа на температура до 750°C, безопасно, модерно и лесно за почистване.
- Сензорно управление: безпроблемно регулиране на мощността и 100% запазване на топлината.
- Отвън: Елегантен и модерен, стъклен панел със съвършено гладка и равна повърхност, издръжлив.

Предложения: този индукционен плот за вграждане може да се използва като основен кухненски уред.

#### Индукционен плот за вграждане с две лъчисти зони и хоризонтално сензорно управление:

1	Модел	VC3
2	Напрежение / Честота	240 V / 50 HZ
3	Мощност	3800 W
4	Нето тегло	9,5 кг.
5	Минимални размери на отвора за вграждане	700 x 430 мм.
6	Размери на плота	670 x 400 x 60 мм.
7	Минимални размери на кутията на плота	680 x 410 мм.

Части на плота ( виж графиката )

