

Газов плот

ИНСТРУКЦИИ ЗА УПРАВУВАЊЕ И ИНСТАЛАЦИЈА
НА 60 CM ВГРАДЛИВА ПЛОЧА НА ГАС

UPUTSTVO ZA KORIŠĆENJE I UGRADNJU PLOČE NA
GAS OD 60CM SA KOMANDAMA NA PREDNJOJ STRANI

PV 631 X

BG ИНСТРУКЦИИ ЗА ЕКСПЛОАТАЦИЈА

MK УПАТСТВО ЗА УПОТРЕБА

SRB UPUTSTVO ZA UPOTREBU

POSTOVANI KORISNICI

Zahvaljujemo vam sto ste izabrali nas proizvod, sinonim za kvalitet i sigurnost. Nadamo se dace isti da odgovori vasim potrebama i zahtevima. Kada god smo vam potrebni ne dvoumite se potrazite nas. Mi cemo uvek biti uz vas kada god vam je potrebno za saradnju i za pruzanje svih potrebnih informacija vezanih za proizvode "LINO".

SADR AJ

- 1.OPIS PLOČE
- 2.BEZBEDONOSNE INFORMACIJE
- 3.UGRADNJA
- 4.UPOTREBA
- 5.ODR AVANJE

CE DEKLARACIJA

- Ova ploča slu i isključivo za pripremanje hrane. Bilo koja druga upotreba(grejanje prostorije) je neodgovarajuća i opasna.
- Ova ploča je konstruisana, dizajnirana i puštena na tr ište pod sledećim standardima:
- Sigurnosni zahtevi „Gas“ direktive 90/396/EC
- Sigurnosni zahtevi „Niska volta a“ direktive 2006/95/EC
- Sigurnosni zahtevi „EMC“ direktive 93/68/EC

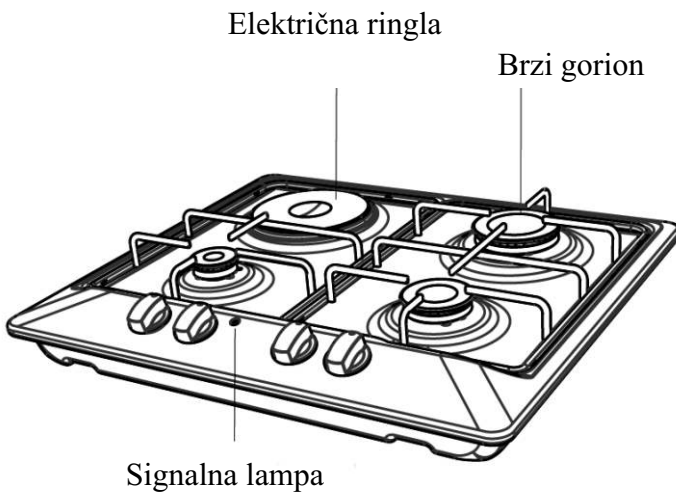


TABELA POTROŠNJE GASA

	LPG			NG	
	G30	G31	G30	G20	G25
	28-30	28-30/37	50 mbar	20 mbar	25 mbar
BRZI GORIONIK					
Dizna iametar(%mm)	85	85	75	115	125
Nominalna snaga	3	3	3	3	3
Min. Snaga (kw)	0.85	0.85	1.23	0.7	0.82
Potrošna za 1h	218.13	214.28 gr/h	218.13 gr/h		
Potrošnja za 1h (pri15°C i 1013mbar				285.7 lt/h	332.2 lt/h
DODATNI GORIONIK					
Dizna iametar(%mm)	50	50	43	72	72
Nominalna snaga	1	1	1	1	1
Min. Snaga (kw)	0.4	0.4	0.5	0.3	0.3
Potrošna za 1h	72.71 gr/h	71.42 gr/h	72.71 gr/h		
Potrošnja za 1h (pri15°C i 1013mbar				95.24 lt/h	110.74 lt/h
SREDNJI GORIONIK					
Dizna iametar(%mm)	65	65	58	97	94
Nominalna snaga	1.75	1.75	1.75	1.75	1.75
Min. Snaga (kw)	0.65	0.65	0.65	0.495	0.495
Potrošna za 1h	127.25	125 gr/h	127.25gr/h		
Potrošnja za 1h (pri15°C i 1013mbar pritisak)				166.66 lt/h	193.79 lt/h
DUPLI GORIONIK					
Dizna iametar(%mm)	96	96	76	130	1.40
Nominalna snaga	3.6	3.6	3.6	3.6	3.6
Min. Snaga (kw)	1.6	1.6	2	1.75	1.6
Potrošna za 1h	271.7 gr/h	257.2 gr/h	261.7 gr/h		
Potrošnja za 1h (pri15°C i 1013mbar				342.8 lt/h	398.7 lt/h

2. SIGURNOSNE INSTRUKCIJE

Pročitajte sva obaveštenja i instrukcije pre upotrebe uređaja

- Uređaj mora biti instaliran po svim sigurnosnim normama i u prostorijama sa odličnom ventilacijom. Pročitajte uputstvo pre početka instaliranja uređaja. Svi kvarovi i oštećenja nastali pogrešnom ugradnjom ili korišćenjem nisu pod garancijom.
- Uređaj nije povezan sa aspiratorom tako da su zahtevi vezani za ventilaciju izuzetno va ni.
- Upotreba uređaja na gas zahteva da prostorija u kojoj se koristi ima dobru ventilaciju.
- Za vreme upotrebe uređaja neophodno je 2m3/hr vazduha po kW jedinici.
- Ne proveravajte da li gas curi sa plamenom.
- Sve operacije uključujući ugradnju, prepravku ili servisiranje moraju biti obavljene od strane ovlašćenog servisa.
- Nemojte držati lako zapaljive materijale blizu ploče.

SAVETI ZA UGRADNJU

VA NO!!!

- Uređaj bi trebalo da bude instaliran od strane kvalifikovanog tehničara za rad sa uređajima na gas.
- Tehničar mora biti upoznat sa trenutnim regulativama vezanim za ispuštanje gasa, i ventilaciju prostorije u kojoj se nalazi uređaj na gas.
- Uvek isključite dovod gasa pre nego što počnete bilo kakve prepravke ili servisiranje.
- **Uređaj mora biti ugrađen u materijal otporan na toplotu.**
- **Ovaj uređaj je predviđen za ugradnju u „kutiju“ dubine 600mm**
- **Zidovi „kutije“ ne smeju biti viši od vrha ploče i moraju biti otporni na Temperaturu od 60C i više.**
- **Ne ugradjujte ploču u blizini zapaljivih materija i materijala(zavesa)**

LOKACIJA

- Uređaj može biti instaliran u kuhinji ili dnevnom boravku, nikako u kupatilu ili drugim prostorijama u kojima se nalazi kada ili tuš.
- Uređaj ne sme biti postavljen u dnevnom boravku manjem od 20m².
- Uređaj je dizajniran i konstruisan za kućnu upotrebu isključivo i ne sme se koristiti u komercijalne svrhe. Vaša garancija neće važi u slučaju da neka od ovih normi ne bude ispunjena.

ZAHTEVI VEZANI ZA VENTILACIJU

- Za prostorije manje od 5 m², potrebna je stalna ventilacija od 100mm².
- Za prostorije od 5-10m² potrebna je ventilacija od 50cm² slobodnog prostora ukoliko vrata prostorije nisu direktno povezana sa spoljnim vazduhom.
- Za prostorije veće od 10m² nije potrebna stalna ventilacija.

NB/Svi uređaji u prostorijama moraju imati direktan pristup spoljnosti preko otvorenog prozora ili sličnog otvora.

3. TEHNIČKE INFORMACIJE VEZANE ZA UGRADNJU

U situaciji pri instalaciji ploče za kuvanje u kuhinski element , obratite pa nju na dimenzije prikazane na Fig.3.2 :

Između donje strane ploče i spoljne površine mora postojati razmak min. 30mm.

Ploča mora biti udaljena od zidova površine ne manje od 100mm. Fig.3.2

Razmak između zadnjeg dela ploče i površine iza ploče mora biti min 35mm.

Između ploče i bilo kakvog elementa iznad ploče mora biti minimalan razmak 750mm. Fig 3. 1

Neophodno je postaviti separator između baze ploče i dela na otvaranje.

Fig. 3.1

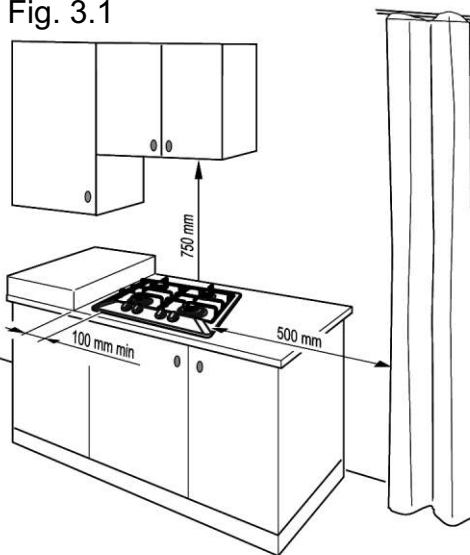
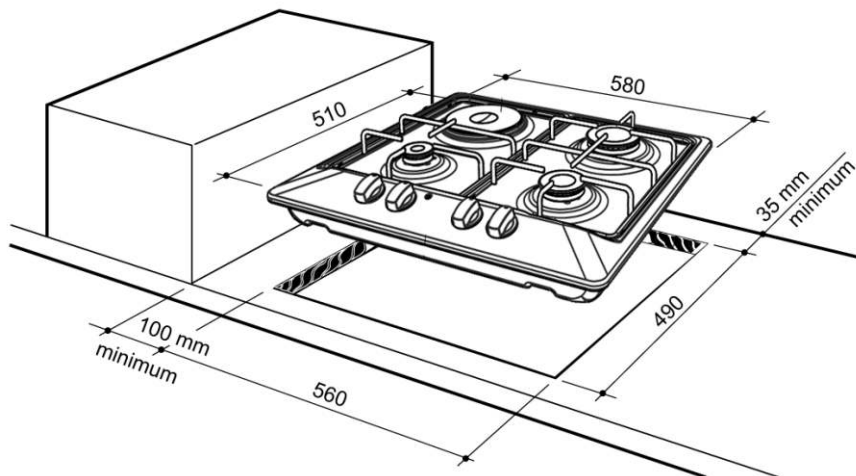


Fig. 3.2



POVEZIVANJE VRHA PLOČE

Oblepite ivice sa trakom, lepljivom samo sa jedne strane. Ne razvlačite je. (Fig. 3.4)

Uklonite vrh ploče u za to predviđen prostor, i postavite je ispravno. (Fig. 3.2)

Podesite dr ače A i dotegnite šrafove B tako da fiksiraju vrh ploče. (Fig. 3.5, 3.6)

POVEZIVANJE PODLOŠKI ZAUGRADNJU

Uz svaku ploču za kuvanje dolazi i instalacioni kit koji sadr i podloške i šrafove za dotezanje i fiksiranje ploče.

Okrenite ploču gornju stranu ka dole i dotegnite podloške A koje mogu biti povezane na dva moguća načina u zavisnosti od površine na koju se montiraju kao što je pokazano u Fig. 3.5 ili 3.6 sa odgovarajućim šrafovima i bez pritezanja šrafova B.



Фиг. 3.4

UGRADNJA U KUH. ELEMENT SA VRATIMA (Fig. 3.7)

Razmak između gornje ploče i donjeg dela rerne koji se nalazi unutar elementa mora biti najmanje 60 mm.

UGRADNJA GASA

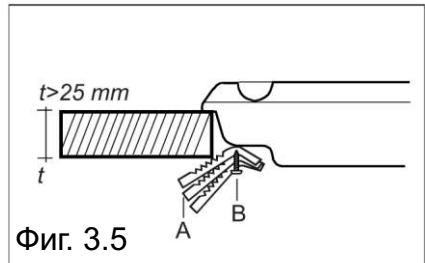
VA NO!

Fabrički podatak za korišćenje tipa gasa napisan je u tabeli postavljenoj ispod aparata. Za vrstu gasa koji ćete koristiti u vašem domaćinstvu, kontaktirajte najbli eg distributera gasa.

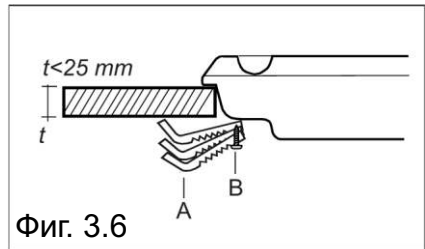
UGRADNJA I PROPISI

Po postojećem zakonu, svi uređaji na gas moraju biti instalirani od strane tehničara kvalifikovanog za to, i u skladu sa postojećim standardima i regulativama, u zavisnosti od zemlje u kojoj ste.

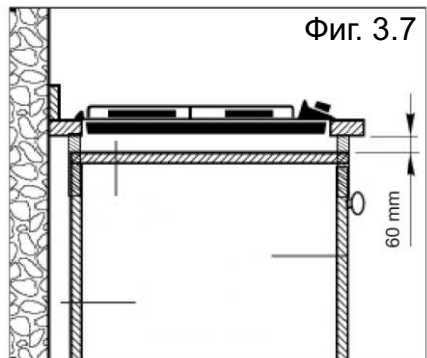
- Bezbednost boce sa gasom
- Propisi ugradnje
- Nacionalni standardi
- Propisi o električnim instalacijama
- Osoba koja će instalirati uređaj na gas mora posedovati sertifikat o poslu koji obavlja.



Фиг. 3.5



Фиг. 3.6



Фиг. 3.7

POVEZIVANJE GASA

Instalacija gasne ploče na prirodni gas ili LP gas mora biti izvršeno od strane ovlašćenog lica kompetentnog za tu vrstu posla.

Za povezivanje obratite pa nju na nalepnicu koju vrstu gasa uređaj koristi.

NAPOMENE:

Savitljiva creva se mogu koristiti isključivo u okru enju gde temperatura neće prelaziti 70C. Ova creva moraju biti u saglasnosti sa medjunarodnim standardima.

Crevo dizajnirano za prirodni gas NIPOŠTO ne koristiti za privezivanje ne LPG GAS.

Pre povezivanja, dobro proverite sve elementa u slučaju puštanja gasa.

Prisustvo mehurića će ukazati na puštanje i neispravnost.

VA NO!!!

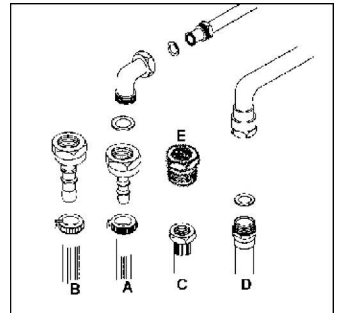
NE KORISTITE OTVORENI PLAMEN ZA PROVERU ISPRAVNOSTI ELEMENATA!!!

ZAMENA GREJAČANA PLOČI

Promenite delove za ubrizgavanje gasa u skladu sa informacijama o zameni i podacima sa tabele. Da zamenite deo za ubrizgavanje gasa:

Sklonite ploču i grejače zajedno sa komandnim delom.

Uklonite eljeni deo koji se nalazi ispod samog grejača iz njegovog le išta i zamenite ga delom za odgovarajuću vrstu gasa.



-Koristite A savitljivi prsten za povezivanje propan butan (LPG) tip gasa.

-Koristite B tip konekcije u Španiji , Italiji, Portugalu , Grčkoj, Francuskoj i Al iru za fleksibilno povezivanje.

-Koristite C tip povezivanja u Letoniji , Luksenburgu za mehaničko povezivanje sa 1/2" muškim delom(na kraju uređaja)

Ova konekcija mo e opciono korišćena u nekim oblastima Francuske , Španije , Al ira i Italije.

Koristite C tip povezivanja u Nemačkoj , Belgiji sa opcionim ISO7/ISO228 adapterom i Holandiom saopcionim Besca adapterom , sadr anom u setu rezervnih delova . Primer povezivanja je prikazan u E.

Za sve tipove GASA koristite D tip konekcije u Velikoj Britaniji i Irskoj sa 1/2" ženskim priključkom (na kraju aparata)

PA NJA!

Savitljivo gasno crevo nesme prolaziti ili u kontaktu sa objektima koju mogu prouzrokovati oštećenje.

Važno!

- Aparat mora biti instaliran, regulisan i adaptiran da funkcioniše sa drugim tipovima gasa od strane kvalifikovanog tehničkog lica.
- Oštećenjem nastalog putem instalacije od strane nekompetentne ličnosti prestaje važenje garancije.
- Uređaj mora biti instaliran u saglasnosti sa važećim propisima
- Instalater mora da poseduje odgovarajuće zakonske sertifikate o stručnosti za odvodnih gasova
- Uvek isključite uređaj pre čišćenja ili popravljanja
- Minimalna razdaljina između uređaja i zapaljive površine mora biti 20mm
- Nakon konekcije morate testirati aparat
- Ovaj test se može obaviti koristeći sapunsku tečnost po ivici konekcije. Ne treba da se pojave baloni. Ako postoje baloni proverite konekciju i li zameni ako je neophodno.
- Za gasno povezivanje osiguraj da su delovi za povezivanje i sprovođenje gasa u skladu sa lokalnim i internacionalnim zakonima.

NEKORISTITE OTVORENI PLAMEN ZA PROVERU KONEKCIJE**GASNA PROMENA**

Dijametar je obeležen na dizni u milimetrima. Promenite delove za ubrizgavanje gasa u skladu sa informacijama o zameni i podacima sa tabele. Da zamenite deo za ubrizgavanje gasa:

- Sklonite ploču i grejače zajedno sa komandnim delom.
- Uklonite eljneni deo J (fig 3.10-3.11) koji se nalazi ispod samog grejača iz njegovog ležišta i zamenite ga delom za odgovarajuću vrstu gasa. (Za odabir ispravnih veličina, pogledajte tabelu na strani 3)

MINIMALNO ŠIRENJE PLAMENA-PODEŠAVNJA GREJAČA

Proverite da li se plamen ravnomerno širi po svim delovima grejača kada je gas podešen na minimum. Ukoliko na nekim mestima nema plamena uopšte, pojačajte minimalnu snagu gasa.

Proverite da li grejači rade kada naglo smanjite temperaturu sa najjačeg na najslabije. Ukoliko se grejači ugase, pojačajte minimalnu snagu gasa.

U nastavku možete videti proceduru za podešavanje minimuma rada grejača (najslabijeg plamena).

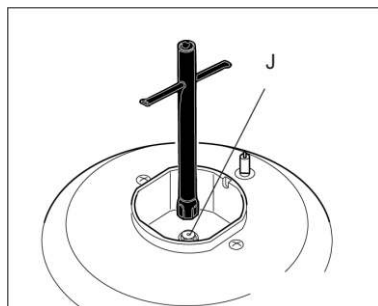


Fig. 3.10

Koristite šrafciğer za podešavanje jačine izbacivanja gasa.(Fig3.11)

Šrafciğer okrećite polako dok ne dobijete eljenu jačinu plamena. Takvim podešavanjem diametara namestićete minimalnu snagu grejača
 Za LPG podešavanja šrafciğer okrenita na najjaće. Za NG, popustite malo šrafciğer tako da plamen nije veći od 4-5mm u polo aju minimalne jaćine.

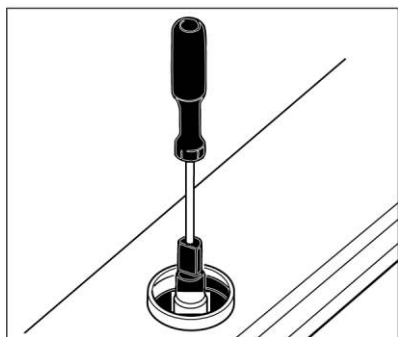
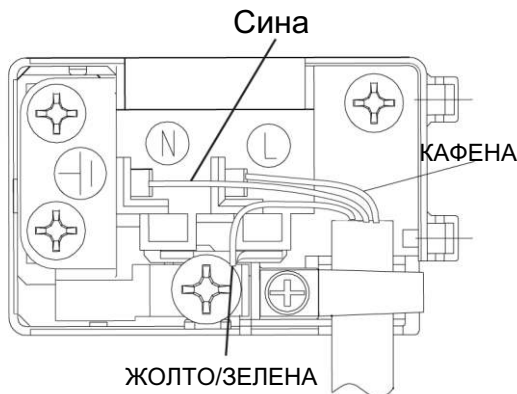


Fig. 3.11



ELEKTRIČNA KONEKCIJA

Pre povezivanja električnih instalacija proverite sledeće:

Da li je jaćina struje koja se nalazi na etiketi ista kao ona koju imate

Napon prikazan na ploćici mora da odgovara naponu u mre i

Ne koristite nikakvu redukciju ili adaptere jer to mo e prouzrokovati pregrejavanje.

Uređaj mora imati uzemljenje.

Pošto ste namontirali ploću , proverite da li su sve komande na „0“ pre nego što uključite uređaj.

Uverite se da je struja ista kao na etiketi pre nego što uređaj pove ete sa strujom.

Uz uređaj ćete dobiti i glavni kabl. Njegova zamena ili popravka mora biti uradjena od strane ovlašćenog servisera.

Isključite uređaj pre bilo kakvog odr avanja ili ćišćenja uređaja.

Nakon pozicioniranja ploće , osigurajte da je dugme u off poziciji “0” i utaknite.

Molimo Vas uverite se da je struja ista kao na etiketi pre nego što uređaj pove ete sa strujom.

Uređaj je opremljen sa naposkom kablom i utikaćem . Zamena glavnog kabla mora biti od strane stručnog osoblja.

Izvadite iz utičnice vaš uređaj pre bilo kakvog odr avanja . Prateći striktno dijagram povezivanja.

Uzemljenje (PE) mora biti povezano za oznaćenoj poziciji.

Tokom instalacije , molimo osigurajte da su korišćeni kablovi izolovani.

4. UPOTREBA GREJAČA NAGAS

Ručno paljenje i kontrola grejača:

Da biste upalili neki od grejača. Potrebno je da pritisnete odgovarajuće dugme za taj grejač. Njeetanjem podegovim okršavate temperaturu, tj. jačinu vatre. Srednja regulacija plamena će biti obezbeđena okretanjem kontrolnog dugmeta između max. pozicije (veliki plamen) i min. pozicije (mali plamen).

Pokazatelji na ploči će vam pokazati koji grejač je u funkciji.

Električno paljenje

Električno paljenje se može izvesti na dva načina u zavisnosti od konfiguracije vaše ploče.

Paljenje uz pomoć varnice

Pritisnite ventil povezan sa grejačem koji elite da koristite, i okrenite ga u smeru kazaljke na satu. Pritisnite dugme za paljenje u isto vreme. Pritiskajte ga dok ne vidite stabilan plamen.

Paljenje uz pomoć mikroprekidača

Pritisnite ventil povezan sa grejačem koji elite da koristite, i okrenite ga u pravcu kazaljke na satu. Mikroprekidač koji je instaliran ispod ploče će automatski napraviti varnicu koja će upaliti grejač. Okretanjem regulišite jačinu plamena.

Ako je vaša ploča opremljena sigurnosnim uređajem :

Ploča je opremljena sigurnosnim uređajem u slučaju incidentnog zapaljivanja. Ako se takav slučaj desi, aparat će blokirati dotok gasa. Sačekajte 90 sekundi pre ponovnog paljenja.

Neophodni vremenski period za obezbeđenje dotoka gasa u toku paljenja: je 3sekunde.

Neophodni vremenski period za prekid dotoka gasa nakon nestanka plamena : ne više od 90 sekunde.

-Pritisnite kontrolni dugme i okrenite ga u smeru kazaljke na satu dok se ne postigne maximum pozicija plamena.

-Koristite šibice ili električni upaljač ako vam je dostupan i odražavajte položaj kontrolnog dugmeta pritisnutog maximum 10 sekundi.

-Pustite kontrolno dugme i budite sigurni da gorionik ostao upaljen. U suprotnom ponovite postupak.

PREPORUKE

Vaša ploča ima grejače različite veličine. Najekonomičniji način korišćenja ploče je da veličini grejača prilagodite veličinu suda u kom spremate hranu. Kada temperatura dostigne tačku ključanja, okrenite ventile na minimum. Uvek poklopite posudu.

Kako biste održali maksimalan učinak koristite sudove sa ravnim i neoštećenim dnom.

Brzo gorionik : 22-26cm
Srednje gorionik: 14-22cm
Mali gorionik: 10-18 cm



Kada grejači nisu u funkciji duže vreme, isključite glavni dovod gasa.

UPOZORENJE!!!

Proverite da li je dno posude koju koristite suvo pre nego što uključite grejače.

Temperatura nekih operativnih delova može biti visoka za vreme upotrebe ploče, pa nikako ne puštajte decu blizu uređaja dok je u funkciji.

Posle upotrebe, ploča će još neko vreme zadržati temperaturu. Ne dodirujte delove na ploči dok se potpuno ne ohlade.

Nikada ne spuštajte noževe, viljuške, kašike i poklopce na ploču jer će se jako brzo zagrejati i mogu izazvati opasne opekotine.

Korišćenje vaše električne ringle

Postoje 2 tipa ringli
-standardna
-brza zona (u sredini ima crveni krug)

Ove zone se kontrolišu sa dugmetom od 6 pozicija

Okretanjem kontrolnog dugmeta na jednu od pozicija, grejna zona će biti u funkciji. Ispod svakog dugmeta, postoje mali diagrami koji pokazuju koji je kontrolni panel u funkciji.

GREJNE ZONE MOGUĆE POZICIJE

- 0 off pozicija
- 1 rastopiti puter itd. Zagrejati male količine tečnosti
- 2 Za zagrevanje veće količine tečnosti za pripremu kremova i sosova
- 3 Za odmrzavanje hrane za kuvanje
- 4 Kuvanje posebne mesa i ribe
- 5 Priprema mesa i šnicli
- 6 Vrenje velike količine tečnosti i kuvanje

UPOZORENJE !

Kada se po prvi put uključuje ili svaki put kada se grejne zone nisu korišćene du i period neophodno je eliminisati bilo koju vla nost koje mogu imati uticaj oko električnih elemenata grejne zone, uključujući grejnu zonu na nizak re im od oko 20 minuta.

- Koristite samo ravno posuđe sa duplim dnom
- Nikad ne koristi posuđe sa manjim prečnikom od prečnika grejne zone
- Osiguraj da je osnova posuđa suva pre stavljanja na grejnu zonu
- Dok je grejna zona u upotrebi va no je da posuđe postavljeno u centar iznad grejne zone.
- Nikad ne koristite ploču bez posuđa na njoj
- Temperatura pristupačnih delova mo e biti povećana dok je aparat u upotrebi. Dakle va no je dr ati, decu i ivotinje dalje u toku i posle korišćenja.
- Ako primetite pukotinu na ploči morate odmah isključiti
- Za osiguranje dug vek , grejne zone moraju redovno čićene . Preporučljivo je premazati uljem grejnu zonu. Nikako ne čistiti parom .
- Nakon korišćenja grejne zone zadr avaju toplotu du e vreme, nedarajte ih , i nestavljajte stvari odozgo.

5. ODR AVANJE

Čišćenje

Pre čišćenja isključite glavni uredjaj za dovod gasa.

Električni grejači

S vremena na vreme, potrebno je očistiti električne grejače. Najbolji način za to je da koristite deterd ent i toplu vodu. Kada ih očistite pa ljlivo ih vratite na svoja mesta.


Neemaljirani delovi

U cilju odr avanja izgleda ploče novim neophodno je čistiti povremeno sa mekim rastvorom sapuna, a potom osušiti sa mekom krpom. Ne perite je dok je vruća i nikad ne koristite abrazive ili abrazivne materijale za čišćenje. Ne ostavljajte sirće , kafu , mleko, so , limun ili sok paradajza da dolaze u kontakt sa neemaliranim delovima na du i period.


Nerdjajući čelik

Delovi moraju biti često čišćeni sa mlakom vodom, saponicom i krpom od mekih materijala. Ne koristite abrazivna sredstva, kako ne bi došlo do grebanja ili oštećenja. . Ne ostavljajte sirće , kafu , mleko, so , limun ili sok paradajza da dolaze u kontakt sa neemaliranim delovima na du i period.


Ne koristite čistače na paru!

Символът  върху продукта или върху документа придружаващ продукта показва, че този уред не трябва да се третира като домакински отпадъци. Вместо това, той трябва да се предаде в подходящ сборен пункт за рециклиране на електрически и електронни уреди.

Унищожаването трябва да се извърши в съответствие с местните закони за опазване на околната среда и унищожаване на отпадъци.

Simbol  na proizvodu, ili na dokumentima koja prate proizvod, oznacava da ovaj proizvod ne sme biti tretiran kao kuhni otpad vež se mora odneti na odgovarajuće mesto na kome se vrđi recikla a električne i elektronske opreme.

Odlaganje se mora vrđiti u skladu sa lokalnim propisima o zaštitu ivotne sredine koji se tiu odlaganja otpada.

Симболот  обележан на уредот, или обележан на неговата документација, покажува дека тој уред не смее да се третира како домашен отпад. Наместо тоа тој уред треба да се предаде во најблискиот пункт за рециклирање на електрички и електронски уреди.

Уништувањето треба да се изврши во согласност со локалните закони и во согласност со стандардите за животната средина .

LEKS GROUP**BG**

София: 02/963 33 20, 963 33 80, бул. Арсеналски 105, **Пловдив:** тел.: 032/633 778, ул. Цар Асен 30,
Варна: тел.: 052/504 634, бул. Вл. Варненчик 277, **Бургас:** тел.: 056/841 475, ул. Фердинандова 77
Русе: тел.: 082/872 717, ул. Борисова 84, **Плевен:** тел.: 064/833 172, ул. Данаил Попов 4,
Велико Търново: тел.: 062/603 883, бул. България 26, **Благоевград:** тел.: 073/832 782, к-с Парангалица
Видин: тел.: 094/600 209, ул. Цар Александър II, к-с Съединение, бл. 12

БЕОЛЕКС**SRB**

Novi Beograd: 011/ 31 33 598; 011/ 31 33 597; 011/ 31 33 264; 011/ 31 33 826
Bul. Arsenija čarnojevića 66

SKOLEKS**MK**

Скопје: 02/ 322 75 80, ул. Народен Фронт Б-2, **Кавадарци:** 043/ 412 551, ул. Шишка Б.Б,
Битола: 047/ 242 885, ул. Прилепска 56, **Тетово:** 044/ 337 919, ул. Илинденска Б.Б
Струмица : 034 / 320 551, ул. Гоце Делчев бр.65