



HVV 1400 S (****)
HVV 1500 S
HVV 2400 S (****)
HVV 2500 S
HVV 2600 S

ХЛАДИЛНИК ЗА ВГРАЖДАНЕ

LEKS GROUP

BG

София: 02/723 584, 870 11 24, бул. Драган Цанков 23, **Пловдив:** тел.: 032/633 778, ул. Цар Асен 30,
Варна: тел.: 052/504 634, бул. Вл. Варненчик 277, **Бургас:** тел.: 056/841 475, ул. Фердинандова 77
Русе: тел.: 082/820 895, пл. Хан Кубрат 5, **Плевен:** тел.: 064/833 172, ул. Данаил Попов 4,
Велико Търново: тел.: 062/603 883, бул. България 26, **Благоевград:** тел.: 073/832 782, к-с Парангалица
Видин: тел.: 094/600 209, ул. Цар Александър II, к-с Съединение, бл. 12


BG ИНСТРУКЦИИ ЗА ЕКСПЛОАТАЦИЯ

Уважаеми Клиенти,

Благодарим Ви, че избрахте нашия продукт и се надяваме, че той ще отговаря на Вашите изисквания.

Внимателно следвайте препоръките, изложени в тази книжка и Вашият уред ще бъде ефикасен. Не се колебайте да ни търсите при необходимост. Ние винаги ще бъдем до Вас, за да Ви сътрудним при нужда и да Ви даваме полезна информация за всички продукти с марката EUROLUX.



Символът  върху продукта или върху документа придружаващ продукта показва, че този уред не трябва да се третира като домакински отпадъци. Вместо това той трябва да се предаде на подходящия сборен пункт за рециклиране на електрически и електронни уреди.

Унищожаването трябва да се извърши в съответствие с местните закони за опазване на околната среда и унищожаване на отпадъци.

СЪДЪРЖАНИЕ

ЧАСТ 1: ПРЕДИ УПОТРЕБА НА УРЕДА

- Инструкции за безопасност
- Препоръки
- Включване на уреда

ЧАСТ 2: КАК ДА РАБОТИТЕ С УРЕДА

- Настройка на терморегулатора
- Индикатор

ЧАСТ 3: СЪХРАНЯВАНЕ НА ХРАНА В УРЕДА

- Хладилно отделение
- Фризерно отделение

ЧАСТ 4: ПОЧИСТВАНЕ И ПОДДРЪЖКА

- Размразяване
- Смяна на лампата

ЧАСТ 5: ПРЕДИ ДА СЕ ОБАДИТЕ НА СЛЕД ПРОДАЖБЕНИЯ СЕРВИЗ

ЧАСТ 6: ЧАСТИТЕ НА УРЕДА И ОТДЕЛЕНИЯТА

Инструкциите за работа се прилагат при няколко модела хладилници. Следователно може да се появят разлики.

Инструкции за безопасност

- Моля прочетете тази книжка обстойно преди да инсталирате и включите уреда. Производителят не носи никаква отговорност за неправилно инсталиране и употреба.

- **ВНИМАНИЕ: Не покривайте вентилационните отвори в съседство на уреда или в структурата за вграждане.**

- Ако уредът заменя друг, който е оборудван с ключалка, счупете или отстранете ключалката, като предпазна мярка за предотвратяване заключването на деца вътре.

- Ако моделът съдържа охлаждащ агент изобутан (R600a), който представлява газ с висока степен на околна съвместимост, трябва да се действа внимателно, тъй като изобутанът е запалим. Важно е да се провери дали тръбите за охлаждащия агент не са повредени по време на транспорта и инсталирането на уреда. В случай, че веригата на охлаждащия агент е нарушена, не запалвайте пламък и проветрете стаята, в която е разположен уредът.

- Не повреждайте веригата на охлаждащия агент.

- Не позволявайте на децата да си играят с уреда. Децата не трябва да седят на чекмеджетата или да се висят на вратата.

- Не използвайте адаптери или шунтове, те могат да причинят претопляне или горене.

- Не включвайте стари, нагънати захранващи кабели.

- Не извивайте или огъвайте кабелите и ги пазете далеч от горещи повърхности.



- Не включвайте захранващия кабел с мокри ръце.

- Вашите стари уреди съдържат охлаждащи елементи, които трябва да бъдат унищожени правилно. Уверете се, че охлаждащата верига не е увредена преди уредът да бъде отведен за рециклиране.

- След инсталацията се уверете, че захранващият кабел не е застъпен под уреда.

Препоръки:

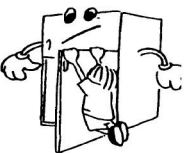
- Не размразявайте уреда с други електрически уреди (сешоар) и не използвайте остри метални предмети, за да махнете леда във фризерната част, тъй като това може да причини повреда на охлаждащата система.

- Не използвайте електрически уреди във хладилника или фризера.

- Не поставяйте във фризера бутилки (стъклени или метални) съдържащи течности (по-специално газирани течности), тъй като бутилката може да гръмне в процеса на замразяване.

- Не докосвайте охлаждащите повърхности докато уредът работи, и по-специално с мокри ръце, тъй като кожата Ви може да залепне за студената повърхност.

- Не яжте лед, който току що е бил изваден от фризера.



Включване на уреда

- Преди да включите уреда, го поставете в изправено положение и изчакайте поне три часа без да помествате уреда. Това ще осигури необходимото време за охлаждащата верига да се пригоди и да оперира ефективно.



- Преди употреба, почистете обстойно уреда и по-специално вътрешната му част (виж Почистване и Поддръжка).

- Инсталирането на уреда и електрическите свързвания трябва да бъдат осъществени от квалифицирани техници, в съответствие с Инструкциите за монтаж.

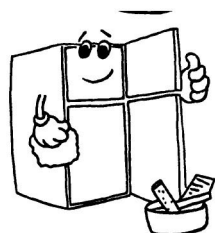
- Процедурата по инсталирането е посочена в Инструкциите за монтаж. Този продукт трябва да се поставя само в подходящи кухненски шкафове.

- Уредът трябва да бъде свързан с правилно инсталиран контакт със стопяем предпазител. Захранването (с променлив ток) и напрежението трябва да съответстват на посочените в табелата с технически данни на уреда (табелата е разположена от лявата вътрешна страна на уреда).

- Вмъкнете щепсела в заземен контакт. Ако контактът не е заземен или щепселът не съпада, Ви препоръчваме да се обадите за помощ на оторизиран ел. техник.

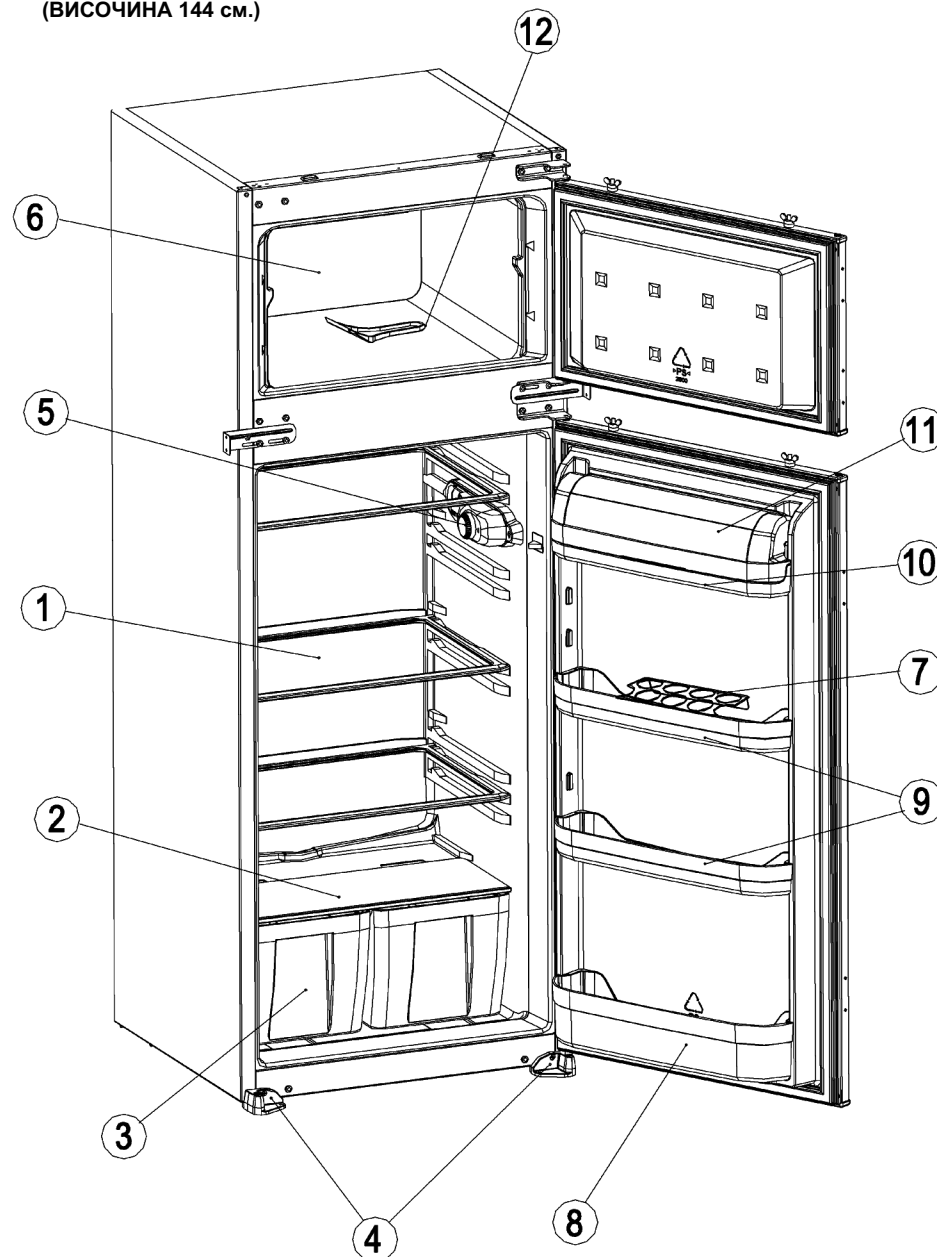
- Ако захранващия кабел е повреден, трябва да бъде заменен от сервизен техник или друг квалифициран човек, за да се избегне опасност.

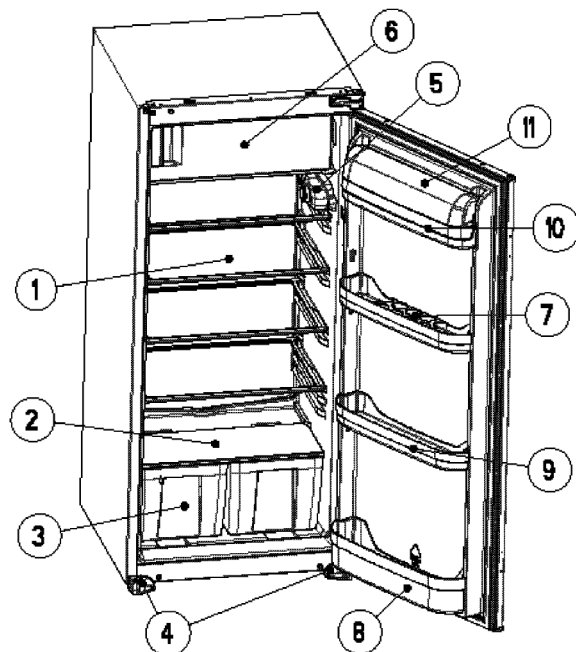
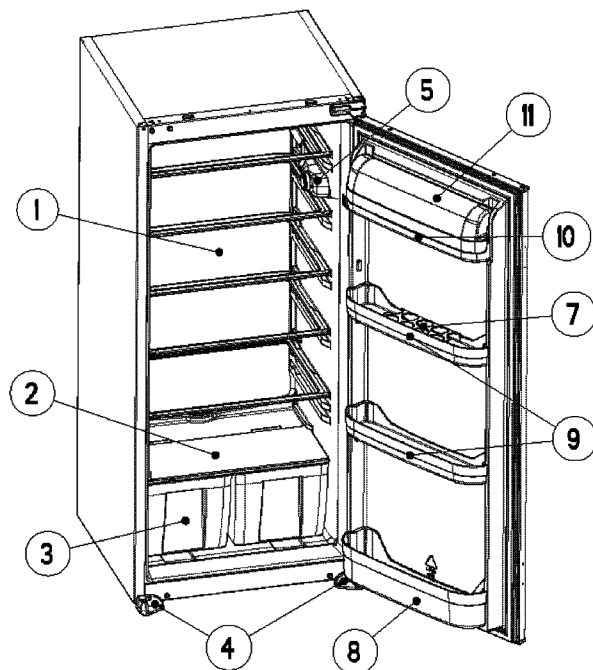
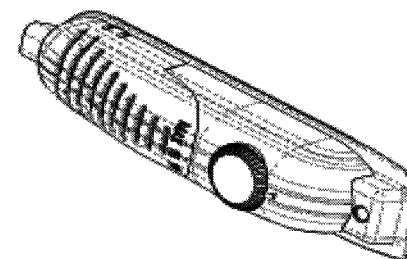
- Производителят не е отговорен за неправилното извършване на заземяването на уреда, описано в тази книжка.



- Може да се появи миризма, когато включите за пръв път уреда. Тя ще изчезне след като уредът започне да охлажда.

**ХЛАДИЛНИК С ДВЕ ВРАТИ
(ВИСОЧИНА 144 см.)**



**ХЛАДИЛНИК С ЕДНА ВРАТА
(ВИСОЧИНА 122 см.)**

**ОХЛАДИТЕЛ С ЕДНА ВРАТА
(ВИСОЧИНА 122 см.)**

НАСТРОЙКА НА ТЕРМОРЕГУЛАТОРА


- Терморегулаторите на фризера и хладилника автоматично регулират вътрешната температура на отделенията. Чрез въртенето на врътката от позиция 1 до 5 се постига по-студена температура.
- Позиция "0" означава, че терморегулаторът не е включен и няма охлаждане.
- При съхранение на храна във фризерното отделение за кратко време, може да настройвате врътката между минимална и средна позиция (1-3).
- При съхранение на храна във фризерното отделение за дълго време, може да настройвате врътката на средна позиция (3-4).

Забележка: Температурата на хладилното и фризерното отделения се повлиява от околната температура, температурата на съхраняваната храна и от това колко често се отваря вратата. Ако желаете може да промените температурата.

- Когато включвате уреда за пръв път, за да започне да охлажда подходящо, уредът трябва да работи в продължение на 24 часа докато достигне нужната температура.
- През това време не отваряйте вратата често и не поставяйте много храна вътре.
- Ако уредът е изключен, трябва да изчакате поне 5 мин. преди да го включите отново, за да не увредите мотора.

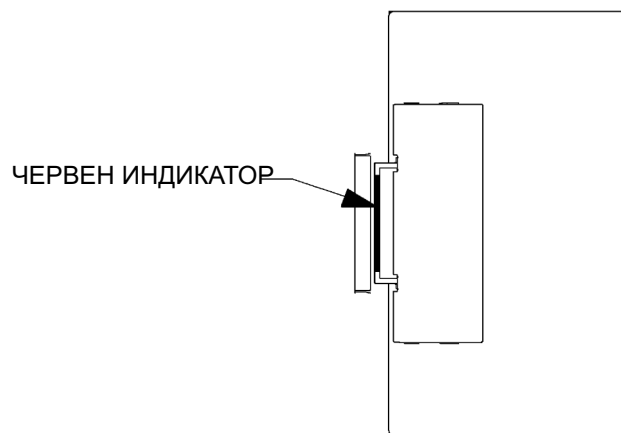
ХЛАДИЛНИЦИ (с 4 звезди): Фризерното отделение охлажда до -18°C и по-ниска температура.
C и по-ниска температура.

ОХЛАДИТЕЛИ (без звезди): Охладителите нямат фризерно отделение, но могат да охладят до $4-6^{\circ}\text{C}$.

Индикатор за отворена врата (При хладилниците с една врата с фризерно отделение)

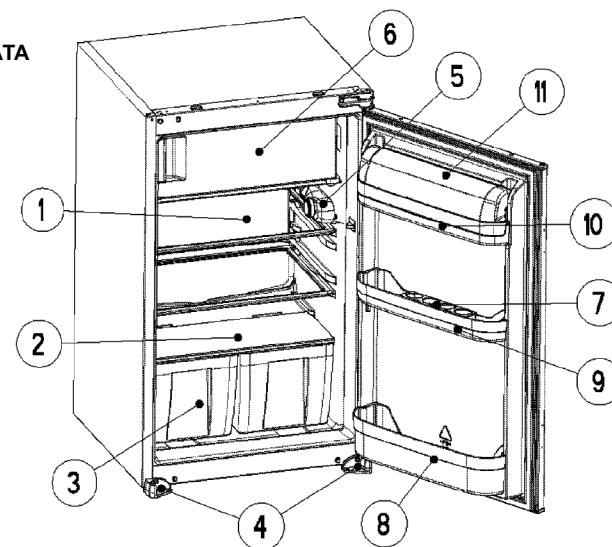
Индикаторът за отворена врата, разположен при ключалката на вратата показва дали вратата е затворена правилно.

- Ако червения индикатор свети, вратата е все още отворена.
- Ако червения индикатор не свети, вратата е затворена правилно.
- Наблюдавайте за правилното затваряне на вратата. Това ще предотврати размразяването на храната във фризера, образуването на лед и скреж и увеличаването на енергийната консумация.

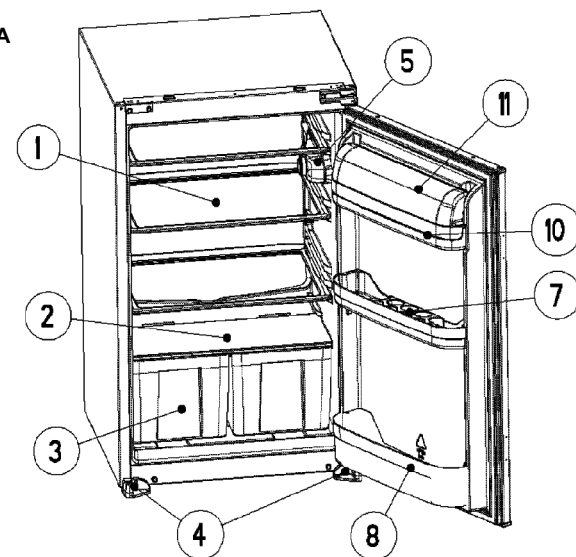


- | | |
|--|---------------------------------|
| 1) ЛАВИЦА НА ХЛАДИЛНИКА | 6) ФРИЗЕРНО ОТДЕЛЕНИЕ (опция) |
| 2) ЛАВИЦА НАД ОТДЕЛЕНИЕТО ЗА ПЛОДОВЕ И ЗЕЛЕНЧУЦИ (БЕЗОПАСНО СЪКЛО) | 7) ПОСТАВКА ЗА ЯЙЦА |
| 3) ОТДЕЛЕНИЕ ЗА ПЛОДОВЕ И ЗЕЛЕНЧУЦИ | 8) ЛАВИЦА ЗА БУТИЛКИ |
| 4) ЛЯВО И ДЯСНО КРАЧЕ | 9) ПОСТАВКИ НА ВРАТАТА |
| 5) КУТИЯ ЗА ТЕРМОРЕГУЛАТОРА | 10) ПОСТАВКА ЗА МАСЛО |
| | 11) КПАК НА ПОСТАВКАТА ЗА МАСЛО |
| | 12) ПЛАСТМАСОВА ШПАКЛА (опция) |

ХЛАДИЛНИК С ЕДНА ВРАТА (ВИСОЧИНА 87,5 см.)



ОХЛАДИТЕЛ С ЕДНА ВРАТА (ВИСОЧИНА 87,5 см.)



Ако фризерът не работи правилно може да има незначителен проблем. Тогава проверете следното:

Уредът не работи, проверете дали:

- Няма проблем с електричеството;
- Щепселът не е правилно включен в контакта;
- Терморегулаторът е на позиция "0";
- Контактът е дефектен. За да проверите това, включете във същия контакт друг уред, за който сте сигурни, че работи.

Уредът работи лошо, проверете дали:

- Не сте напълнили уреда прекалено много;
- Вратите не са затворени напълно;
- Няма достатъчно вентилационни отвори на кухненския шкаф, както е споменато в Инструкциите за монтаж.

Ако има шум

- Охлаждащият газ, който циркулира във веригата може да издава лек шум (бълбукащ звук) дори, когато компресорът не работи. Не се притеснявайте, това е съвсем нормално. Ако тези звуци са различни, проверете дали:
 - Уредът е инсталиран здраво, както е описано в Инструкциите за монтаж;
 - Предметите над уреда вибрират.

Ако има вода в долната част на хладилника, проверете дали:


Отворът за отточване при размразяване не е запушен.

Препоръки:

За да се увеличи пространство, „охлаждащата секция“ на уреда е разположена във задната стена на фризерното отделение. Когато работи мотора, тази стена е покрита със скреж или тече вода. Не се притеснявайте. Това е съвсем нормално. Уредът трябва да бъде размразен само ако се появи по-дебел слой лед на задната стена.

Ако уредът не се използва за дълго време (например по време на летните отпуски), настройте терморегулатора на позиция "0". Размразете и почистете хладилника, оставяйки вратата отворена, за да предотвратите появата на плесен и миризма.



Символът  върху продукта или опаковката му показва, че продуктът не трябва да се приема за домакински отпадък. Той трябва да бъде предаден на подходящото място за рециклиране на електрически уреди. Чрез правилното унищожаване на този уред ще предотвратите потенциални негативни последици за околната среда и човешкото здраве. За по-подробна информация относно рециклирането на този продукт, моля свържете се с местната градска служба или магазина, от който сте закупили продукта.

Хладилно отделение

Хладилното отделение се използва за съхранение на свежа храна за няколко дни.

- Не поставяйте храна в директен контакт със задната стена. Оставете пространство около храната, за да позволите циркулацията на въздуха.
- Не поставяйте гореща храна в хладилника.
- Винаги съхранявайте храната в затворени съдове или опакована.
- За да намалите риска от появата на влага и за да избегнете образуването на лед, не поставяйте течности в неуплътнени съдове в хладилника.
- Препоръчително е всякакъв вид месо да се поставя върху стъклената лавица за плодове и зеленчуци, там въздухът е по-студен.
- Плодовете и зеленчуците могат да бъдат оставяни в отделението им без да се опаковат.
- За да избегнете загубата на студения въздух се опитайте да не отваряте твърде често вратата и не оставяйте вратата за дълго време отворена.

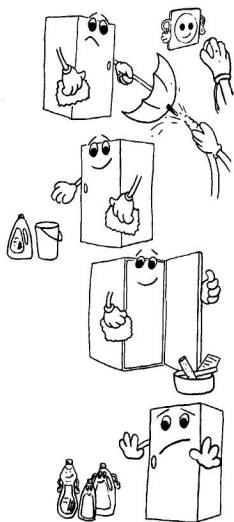
Фризерно отделение

Фризерното отделение се използва за замразяване на свежа храна и за съхраняване на замразена храна за период от време, който е посочен на опаковката, и за направата на ледени кубчета.

- **При замразяване на свежа храна**; опаковайте и уплътнете правилно свежата храна. За целта са подходящи специални чантички, алуминиево фолио (по-дебело), найлонови пликчета и пластмасови съдове.
- Не поставяйте свежата храна, която ще бъде замразявана в директен контакт с вече замразена храна.
- Винаги маркирайте датата и съдържанието на опаковката и не превишавайте времето за съхраняване.
- В случай на проблеми с електричеството, фризерното отделение ще поддържа достатъчно ниска температура за съхраняването на храната. Не отваряйте обаче вратата, за да забавите повишаването на температурата във фризера.
- Максималното количество свежа храна, която може да бъде поставена във фризера в рамките на 24-ри часа е посочено на табелата с технически данни (виж Капацитет на замразяване).
- Никога не поставяйте топла храна във фризера.
- **Когато купувате и съхранявате замразени свежи продукти**; уверете се, че опаковката не е увредена.
- Времето за съхраняване и препоръчителната температура за съхраняване на замразена храна са посочени на опаковките. Ако не е осигурена никаква информация, храната не трябва да се съхранява повече от 3 месеца.
- Поставете замразената храна във фризерното отделение възможно най-скоро след закупуването ѝ.
- След като веднъж храната е размразена, тя не трябва да бъде отново замразявана; тя трябва да се приготви възможно най-скоро за консумация.
- **Когато правите ледени кубчета**; напълнете тавичката за лед с вода и я поставете във фризерното отделение. След като водата напълно се превърне в лед, може да извиете тавичката, както е показано по-долу, за да извадите ледените кубчета.

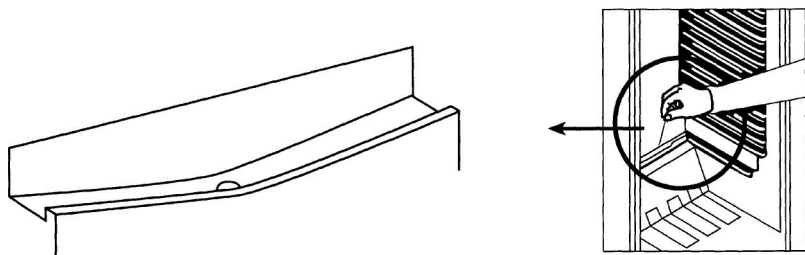
ИЗКЛЮЧЕТЕ УРЕДА ОТ ЕЛЕКТРИЧЕСКОТО ЗАХРАНВАНЕ ПРЕДИ ПОЧИСТВАНЕ.

- Не изливайте вода върху уреда.
- Хладилното отделение трябва да бъде почиствано периодично с разтвор от сода бикарбонат и хладка вода.
- Почиствайте отделно аксесоарите със сапун и вода. Не ги мийте в съдомиялна машина.
- Не използвайте абразивни продукти, препарати или сапуни. След измиването, изплакнете с чиста вода и подсушете внимателно.
- След като завършите операциите по почистване, свържете отново уреда към електричеството със **сухи ръце**.



РАЗМРАЗЯВАНЕ НА ХЛАДИЛНОТО ОТДЕЛЕНИЕ

- Размразяването в хладилното отделение става автоматично по време на работа; размразената вода се събира от тавичка и се изпарява.
- Тавичката и отвора за оттичане за размразената вода трябва да се почистват периодично, за да се избегне събирането на водата в долната част на хладилника вместо да се изведе навън.
- Може също да излеете половин чаша вода в отвора за оттичане, за да почистите вътре.



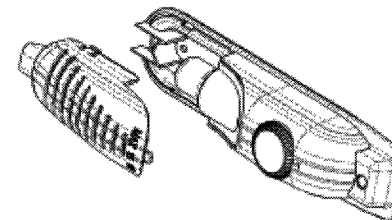
РАЗМРАЗЯВАНЕ НА ФРИЗЕРНОТО ОТДЕЛЕНИЕ

ВНИМАНИЕ: Никога не използвайте остри метални предмети, освен ако не е препоръчано от производителя, тъй като те могат да повредят охлаждащата верига.

След период от време, ще се появи скреж на определени места във фризерното пространство. Натрупаната скреж може да бъде отстранявана периодично (използвайте пластмасова шпакла, ако е налична). Напълно размразяване ще бъде необходимо ако скрежа стане 3-5 мм., за да се поддържа ефективността на фризера.

- Денят преди размразяването настройте терморегулатора на позиция "5", за да замрази продуктите напълно.
- По време на размразяването, продуктите трябва да бъдат опаковани в няколко слоя хартия и да се съхраняват на студено място. Покачването на температурата ще съкрати периодът им на съхранение. Пригответе тези продукти в най-скоро време.
- Настройте терморегулатора на позиция "0" и изключете уреда.
- Оставете вратата отворена, за да ускорите размразяването.
- Отстранявайте размразената вода от отделението.
- Почистете вътрешността с топла вода и малко препарат. **Никога не използвайте абразивни продукти или силно почистващи агенти.**
- Подсушете вътрешността на уреда, включете щепсела, и настройте терморегулатора на позиция "5". След 24-ри часа настройте отново терморегулатора на желаната позиция.

Смяна на лампата:



1. Изключете уреда от електрическото захранване.
2. Махнете капакът на лампата чрез натискане на скобите разположени от двете страни на капака.
3. Сменете крушката В с нова (не по-силна от 15W).
4. Поставете обратно капакът на лампата и след 5 минути включете уреда.