

Eurolux
Your Style...Your Life



СТЪКЛОКЕРАМИЧНИ ПЛОЧИ

LEKS GROUP

BG


София: 02/723 584, 870 11 24, бул. Драган Цанков 23, **Пловдив:** тел.: 032/633 778, ул. Цар Асен 30,
Варна: тел.: 052/504 634, бул. Вл. Варненчик 277, **Бургас:** тел.: 056/841 475, ул. Фердинандова 77
Русе: тел.: 082/820 895, пл. Хан Кубрат 5, **Плевен:** тел.: 064/833 172, ул. Данаил Попов 4,
Велико Търново: тел.: 062/603 883, бул. България 26, **Благоевград:** тел.: 073/832 782, к-с Парангалица,
Видин: тел.: 094/600 209, ул. Цар Александър II, к-с Съединение, бл. 12

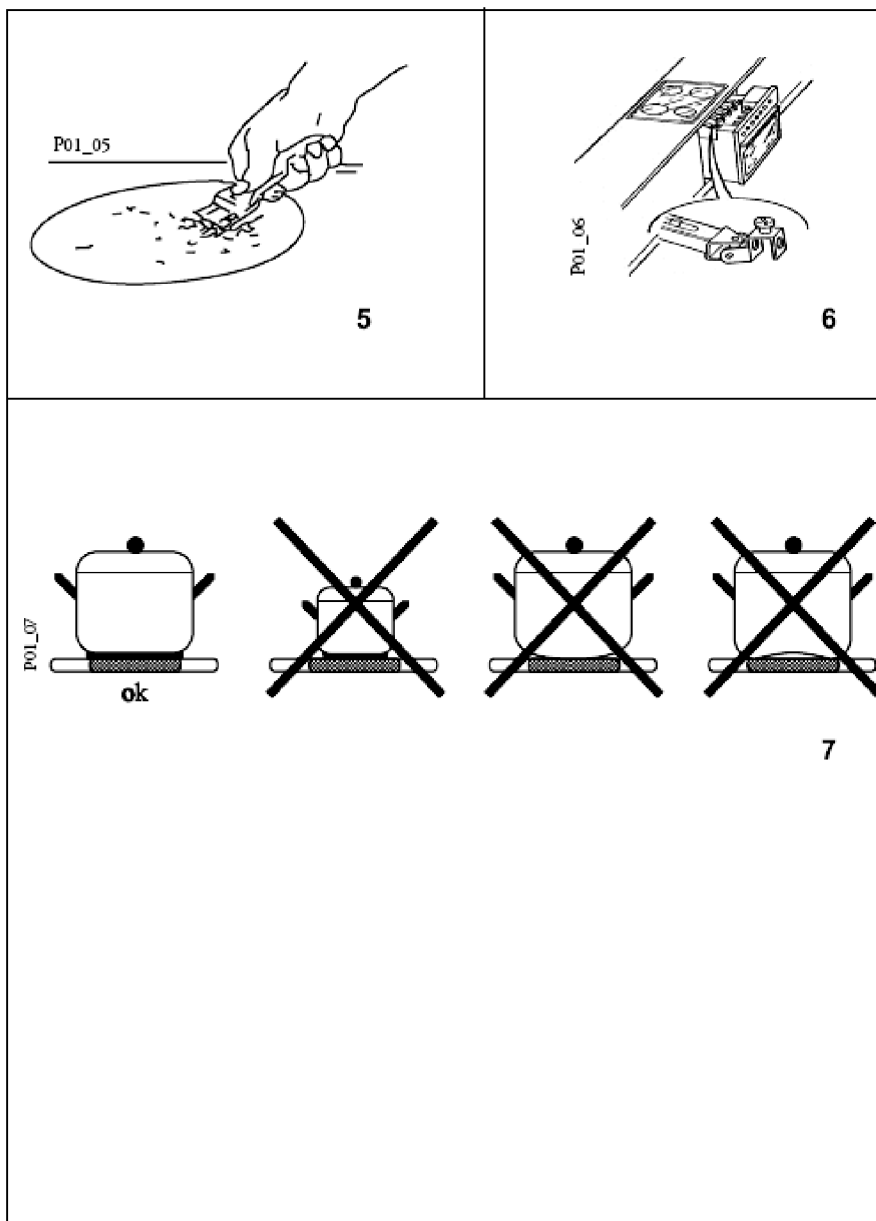
BG ИНСТРУКЦИИ ЗА ЕКСПЛОАТАЦИЯ

Уважаеми Клиенти,

Благодарим Ви, че избрахте нашия продукт. Надяваме се, че той ще отговори на Вашите изисквания. Внимателно следвайте препоръките, изложени в тази книжка и така Вашият уред ще работи ефикасно. Не се колебайте да ни търсите при необходимост. Ние винаги ще бъдем до Вас, за да Ви сътрудним при нужда и за да Ви даваме полезна информация за всички продукти с марката "Eurolux".



Символът  върху продукта или върху документа придружаващ продукта показва, че този уред не трябва да се третира като домакински отпадъци. Вместо това той трябва да се предаде на подходящия сборен пункт за рециклиране на електрически и електронни уреди. Унищожаването трябва да се извърши в съответствие с местните закони за опазване на околната среда и унищожаване на отпадъци.



1. ВАЖНО

Всички операции, свързани с електрическото свързване и инсталирането, следва да бъдат извършени от квалифицирани лица, в съответствие с правилата за безопасност при работа с електричество. Тази инструкция се отнася за различните модели стъклокерамични плотове. Следователно спазвайте само инструкциите, касаещи Вашия модел.

2. ИНСТРУКЦИИ ЗА ТЕХНИЧЕСКИЯ МОНТАЖ НА УРЕДА

2.1. МОНТАЖ

При изрязване на мястото за вграждане на плота, спазвайте размерите, посочени във **фиг.1**. Изрязаните повърхности в кухненския шкаф следва да бъдат покрити с подходящ уплътнителен агент, който да ги изолира от топлина и влага.

! Важно:

Ако уредът не е монтиран над фурна или панел за управление, а върху кухненски блок (например: комплект шкафове), необходимо е да се осигури свободно пространство от минимум 100 мм под долната част на плота. Всякакви усилващи елементи в зоната, където ще се монтира уреда, следва да бъдат отстранени. Не инсталирайте уреда, ако няма възможност той да лежи на идеално равна повърхност, тъй като това ще увеличи риска от счупване на стъклото. Преди инсталиране, проверете дали изолиращата лента е на мястото си. Наместете уреда и го фиксирайте с помощта на винтовете на блокиращите скоби (**фиг.3**). Предотвратете всякакво проникване на течности между плота и кухненския шкаф, тъй като те могат да влязат в контакт с електрическите му части, или тези на фурната, ако има такава под него. Ако е необходимо, използвайте друг вид изолиращи елементи или вещество. От гледна точка на нивото на безопасност и риска от възникване на пожар, уредът трябва да се разглежда като клас Y. Уреди от такъв вид могат да бъдат инсталирани така, че задната и една от страничните им части да са в близост до стена или страна на някаква мебелировка, независимо от неговата височина. Останалите страни на уреда могат да бъдат в близост само до такива предмети (мебели или оборудване), които имат същата височина като тази на самия плот.

2.2 ЕЛЕКТРИЧЕСКО СВЪРЗВАНЕ (фиг.4)

Електрическото свързване трябва да бъде осъществено само от квалифициран персонал, който да съблюдава изискванията за безопасност при работа с електричество. Ако плотът бъде свързан към някакъв друг електроуред (например: контролен панел, фурна, вентилаторен аспиратор и т.н.), при инсталирането следва да се съобразят и изискванията от инструкцията на другия електроуред. Биполярен ключ с хлабина между контактите най-малко 3 мм трябва да бъде инсталиран между източника на главното захранване с енергия и уреда. Заземяващият проводник (жълто/зелен) не трябва да бъде прекъсван от този ключ.

Свързване на готварския плот без контролен панел към отделен контролен блок: Използувайки контактните изводи, свържете проводниците на готварския плот към електрическия конектор на фурната или на контролния панел, като спазвате инструкциите, посочени в съответното ръководство.

Механично свързване (универсална връзка) на готварския плот към дистанционен контролен уред (фиг.6): Свържете и застопорете универсалните връзки за единичните проводници на плота с механичните връзки на фурната или контролния панел, като спазвате инструкциите, посочени в съответните ръководства.

Забележка: При осъществяване на операции по поддръжка и ремонт на уреда, преди това винаги го изключвайте от електрическото захранване.

Производителят няма да поеме никаква отговорност за щети, които могат да се дължат на неспазване на инструкциите, посочени по-горе, и от неправилно, несъответстващо или неоснователно използване на самото изделие.

3. ИНСТРУКЦИИ ЗА ПОТРЕБИТЕЛЯ

3.1 ИЗПОЛЗВАНЕ

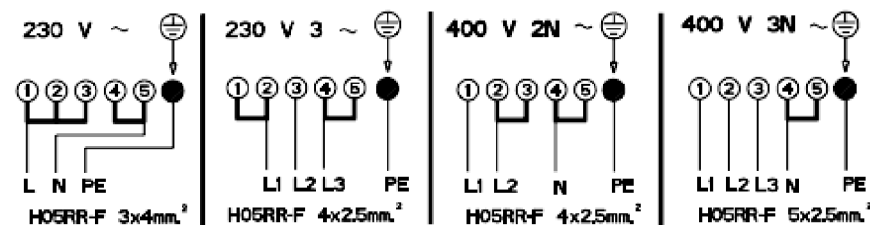
Внимание: След като бъде включен, повърхността на стъклото на плота се нагорещява. В тази връзка препоръчваме голямо внимание, особено в присъствието на деца, на които никога не трябва да се позволява да използват уреда.

При поява на пукнатини, драскотини или счупвания в стъклото, незабавно изключете уреда. Стъклокерамичният плот не трябва да се използва като работен плот ! Не приготвяйте храна, опакована в алуминиево фолио директно върху повърхността за готвене. Никога не оставяйте включена зона от плота, без върху нея да има тиган или някакъв друг съд.

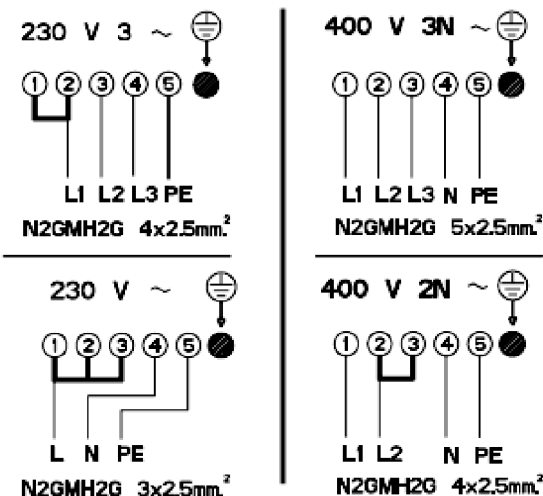
Нагряващите зони са оцветени от дизайна на стъклото. Поставете тиган или друг съд в центъра на нагряващата зона, чийто размер е най-близък до този на съда. Изберете необходимата температура като използвате контролните врътки или натискащите се бутони.

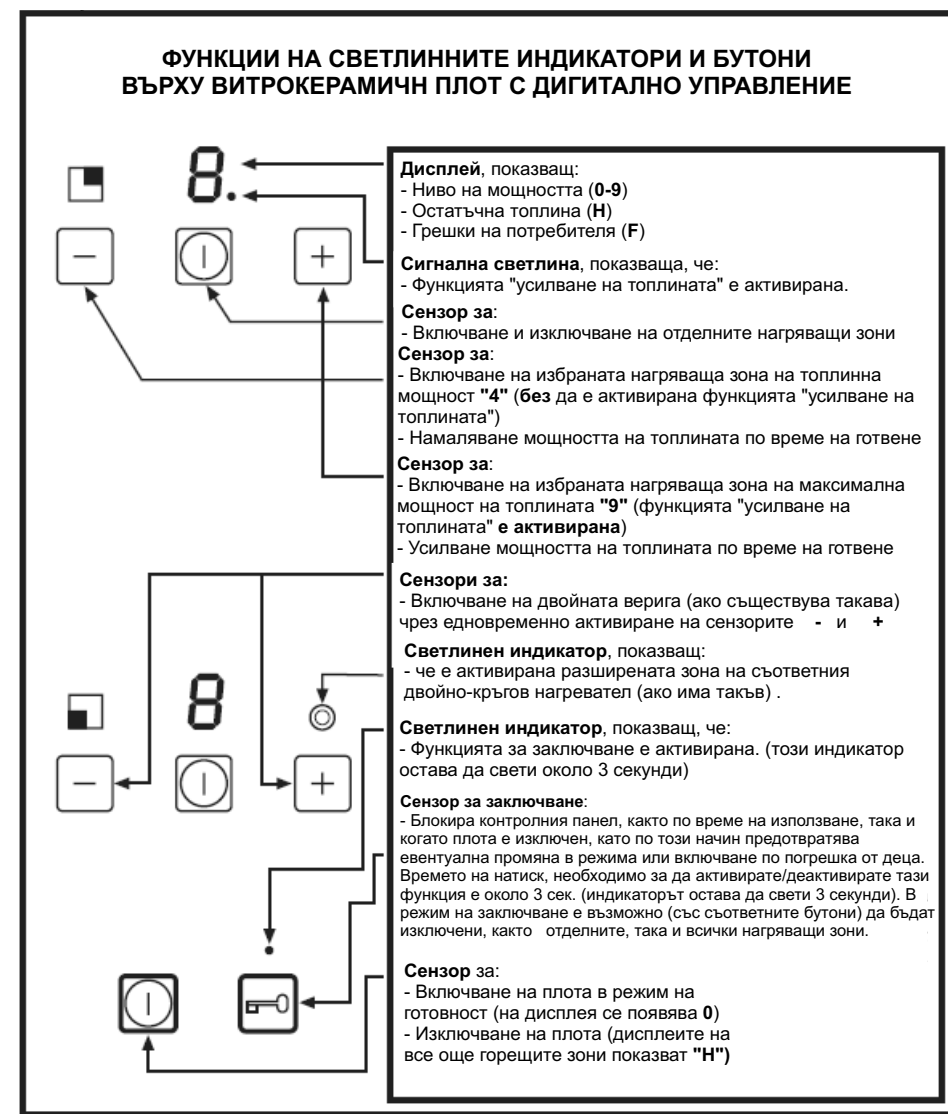
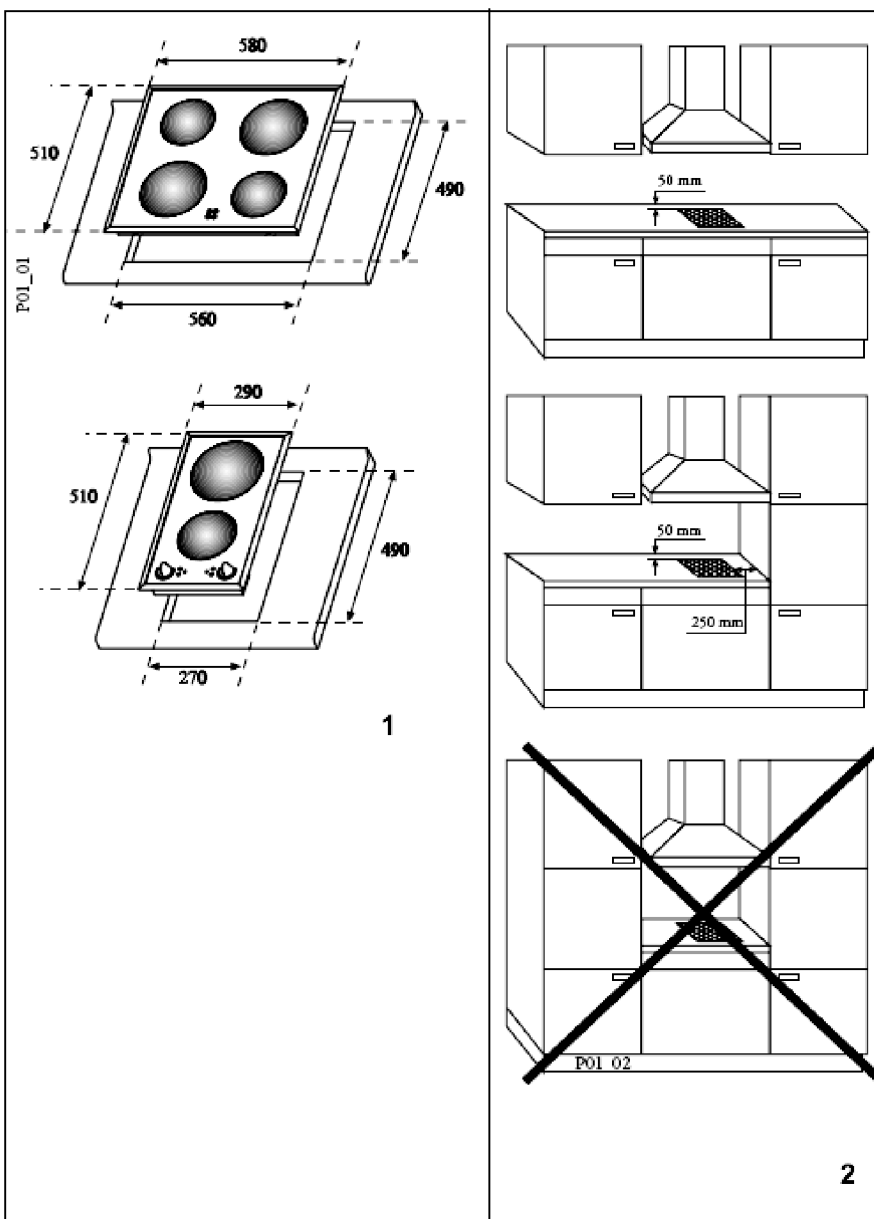


TC - PM



CM





Важно:


Плотовете за готвене, снабдени с пуш-бутони имат обезопасяващи устройства.


Ако едновременно са натиснати повече от един бутон, или ако един и същ бутон е натиснат непрекъснато в продължение на повече от 15 сек., плотът ще се изключи и на дисплея ще се появи "E".

Ако това се случи, направете следното:

- Отстранете всякакви предмети или замърсявания от контролната зона;
- Включете уреда отново с бутона O/I

3.2 ИНДИКАТОРНИ СВЕТЛИНИ

Индикаторът за функциониране  означава: Поне една от нагряващите зони е включена

Индикаторът за остатъчна топлина  означава: - Че съответната зона е изключена, но все още е гореща и може да бъде използвана, за да се пести енергия.
-Коя от зоните е включена, за да се предотврати неправилно използване.

Внимание: Този плот е бил подложен на внимателно и цялостно тестване и е конструиран, като са използвани материали с отлично качество. Обаче, в случай на нефункциониране на индикаторните светлини, няма да се получи сигнал за висока температура в съответните зони.

3.3 СЪДОВЕ ЗА ГОТВЕНЕ (фиг.7)

Възможно е да се използват съдове за готвене от стъкло и порцелан вместо от стомана, при условие, че те имат плоско дъно. Препоръчва се да се използва съд с диаметър, близък до този на нагряващата зона, на която ще готвите. Не използвайте съдове, които са по-малки по размер от нагряващата зона.

3.4 ПРЕДУПРЕЖДЕНИЕ

- При използване на неподходящи съдове за готвене, предпазният термостат ще изключи зоната за готвене преди да е достигната исканата температура, или времето за готвене ще бъде удължено, при това, със значително разходване на енергия.
- Препоръчва се да захлупвате съда докато готвите, тъй като това ще спести съществено количество енергия.
- Винаги превключвайте контролите на позиция "0", след като приключите с готвенето.

3.5 ПОЧИСТВАНЕ

След използване и след като плотът е изстинал, го почистете основно, тъй като дори малките замърсявания могат да станат неотстраними при повторно нагряване. Не използвайте абразивни препарати, гъби или прахове за почистване, тъй като тези продукти могат да надраскат повърхността на стъклото. Не използвайте спрейове за почистване на фурни, тъй като те са твърде агресивни и могат да повредят повърхността на стъклото.

Малки по количество замърсявания могат да бъдат отстранени с влажна кърпа или гореща сапунена вода.

Петна от сапун следва да бъдат отстранени с вода, като след това стъклото трябва да бъде напълно подсушено.

Калциевите отлагания, получени при извирание на течности, от изкипяли течности и др. следва да бъдат отстранени с оцет, лимонов сок, или обикновен калциев разтворител.

Втвърдените замърсявания следва да бъдат отстранявани с препарати като 'Sidol for steel', "Cerafix" и др. Винаги отстранявайте останалия препарат, тъй като той може да стане вреден при нагряване на стъклото.

При много втвърдени замърсявания се препоръчва да използвате шпакла за стъкло (фиг.5), с метално острие, която лесно можете да намерите на пазара (