



Your Style...Your Life

HVV 1400 S (****)

HVV 1500 S

HVV 2400 S (****)

HVV 2500 S

HVV 2600 S

Hladnjaci / Zamrzivaci

BEOLEKS

SRB

Novi Beograd: 011/ 31 33 598; 011/ 31 33 597; 011/ 31 33 264; 011/ 31 33 826
Bul. Arsenija čarnojevića 66

SRB UPUTSTVO ZA UPOTREBU

Поштовани Клијенти,

Хвала Вам што сте изабрали наш производ
и надамо се, да ће он одговорати Вашим захтевима.

Пажљиво прочитајте савете, који су наведени
у овој књижици и Ваш апарат ће бити ефикасан.

Немојте се колебати да нас контактирате
у случају потребе. Ми ћемо увек бити уз Вас,
да Вам помажемо када то буде било неопходно
и да Вам дајемо корисне информације
у вези свих производа марке **Eurolux**

ДЕО 1.: ПРИЈЕ УПОТРЕБЕ УРЕ АЈА

- Упутство за поуздан рад
- Препоруке
- Укључивање уре аја

ДЕО 2.: КАКО ДА КОРИСТИТЕ УРЕ АЈ

- Подешавање терморегулатора
- Индикатор

ДЕО 3.: ЧУВАЊЕ ХРАНЕ У УРЕ АЈУ

- фрижидер
- Замрзивач

ДЕО 4.: ЧИШ ЕЊЕ И ОДРЖАВАЊЕ

- Отапање
- Промена сијалице

ДЕО 5.: ПРИЈЕ НЕГО СЕ ЈАВИТЕ СЕРВИСУ

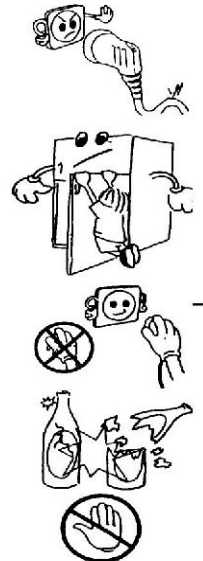
ДЕО 6.: ДЕОЛОВИ УРЕ АЈА И ОДЕЛЕЊА

Упутство за поуздан рад:

- Молимо Вас да пажљиво прочитате ову књижицу прије него приступите монтирању и укључивању уре аја. Произво ач не носи никакву одговорност за неправилно монтирање и кориш ење.
- ПАЖЊА: Немојте затварати вентилационе отворе у близини уре аја или у структури уградње.
- Ако уре ај поседује браву, исту елиминишите, као превентивну меру од закључавања деце у унутрашњости фрижидера.
- Ако Ваш модел садржи плин за хла ење изобутан (R600a), који представља гас са високим нивоом компатибилности на околиш, морате бити веома пажљиви, пошто је изобутан запаљив. Важно је да се преконтролише дали су цеви за хла ење у реду, односно да нису оште ене приликом транспорта или приликом инсталирања уре аја. У случају ако констатујете да је ланац система за хла ење оште ен, немојте палити пламен и обавезно добро проветрите целу просторију у којој се налази уре ај.
- Чувајте пажљиво систем са агенсом за хла ење од оште ења.
- Немојте дозвољавати деци да се играју са уре ајем. Деца не смеју да седе на фиокама или да се "вешају" на врата.
- Немојте користити исправљаче или шант отпорнике, исти могу изазвати топљење или запаљивање.
- Немојте укључивати старе или пригњечене струјне каблове.
- Немојте савијати или увијати каблове и држите их далеко од вру их површина.
- Немојте укључивати струјни кабел мокрим рукама.
- Ваши стари уре аји садрже елементе за хла ење, који морају бити правилно уништени. Проверите дали је систем хла ења у исправном стању, прије него га однесете на рециклажу.
- Након монтирања проверите, да струјни кабел није пригњечен испод уре аја.

**Савети:**

- Немојте одмрзавати уре ај са другим електричним уре ајем (нпр. са феном за косу) и немојте користити оштре металне предмете, да би уклонили лед у комори замрзивача, пошто то може довести до оште ења система за хла ење.
- Немојте користити било какве електричне уре аја у фрижидеру.
- Немојте остављати флаше у замрзивачу (стаклене или металне) које садрже течност (а поготово газирану), пошто флаша може да експлодира у процесу замрзавања.
- Немојте додиривати површину која хлади док уре ај ради, а посебно мокрим рукама, пошто се кожа може залепити за ледену површину.
- Немојте јести лед моментално након ва ења из замрзивача.



Укључивање уре аја

- Прије него приступите укључивању, поставите уре ај у исправни положај и сачекајте да про е барем три сата а да не померате исти. То е осигурати расхладном систему време које је потребно да би се уре ај прилагодио и радио ефективно.



- Прије употребе, детаљно очистите уре ај, а посебно унутрашњи део (погледајте Чиш ење и Одржавање).

- Монтирање уре аја и повезивање електричних утичница мора да обави компетентан и квалификован техничар, у складу са Упутством за монтажу.

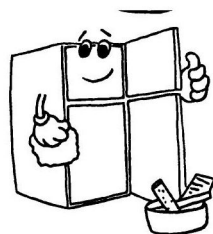
- Процедура монтирања је описана у Упутству за монтажу. Овај производ се може монтирати само у одговарају и кухињски намештај.

- Уре ај мора бити укључен у исправну утичницу са термичким осигурачем. Напајање (са наизменичном струјом) и напон морају одговарати техничким подацима уре аја који су наведени у табlici (таблица се налази са леве унутрашње стране уре аја).

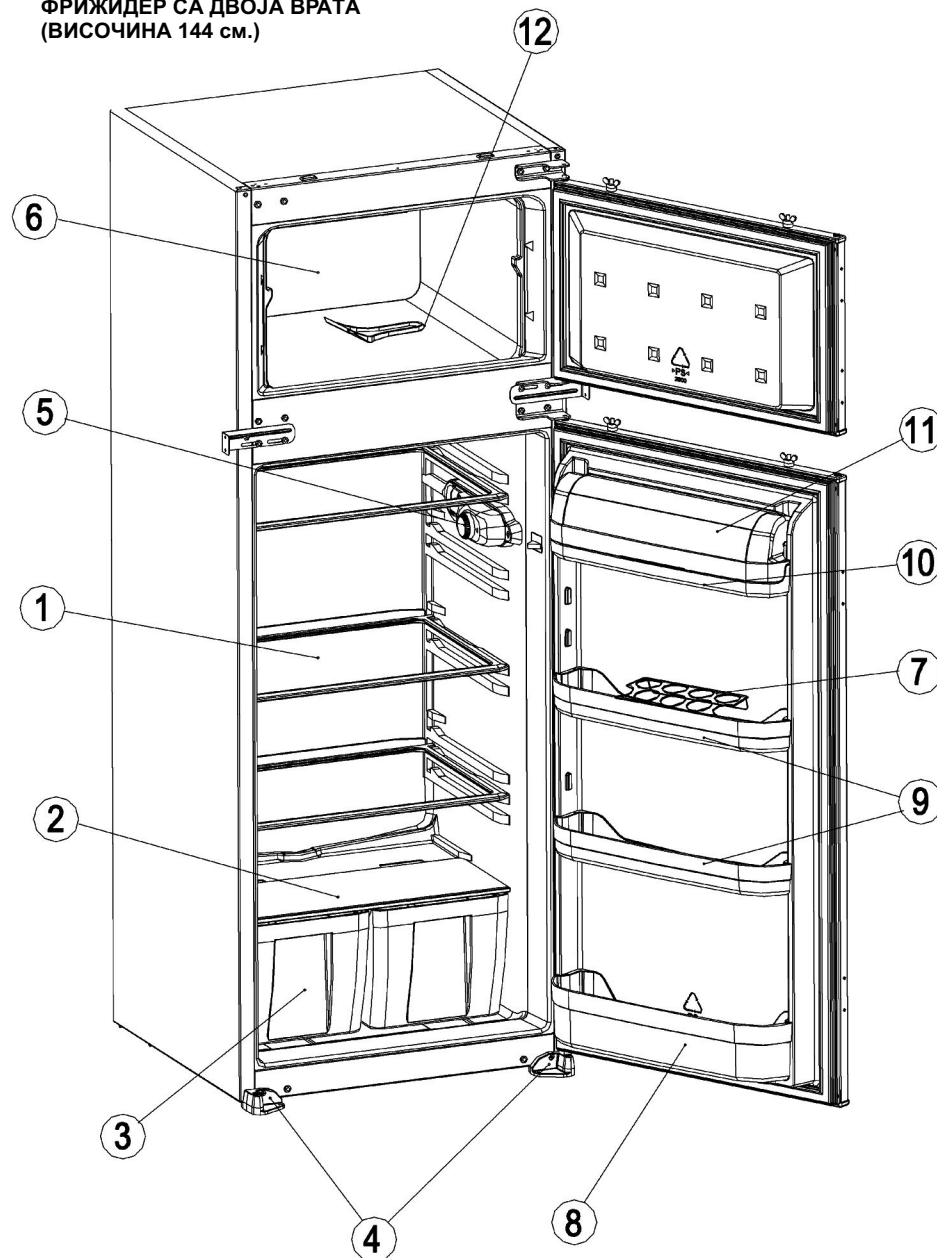
- Укључите утикач у уземљену утичницу. Ако утичница није уземљена или утикач не одговара, саветујемо Вам да позовете стручног техничара.

- Ако је струјни кабел оште ен, обавезно га морате заменити, а замену мора да изврши сервисер или друго стручно лице, како би се избегла било каква опасност.

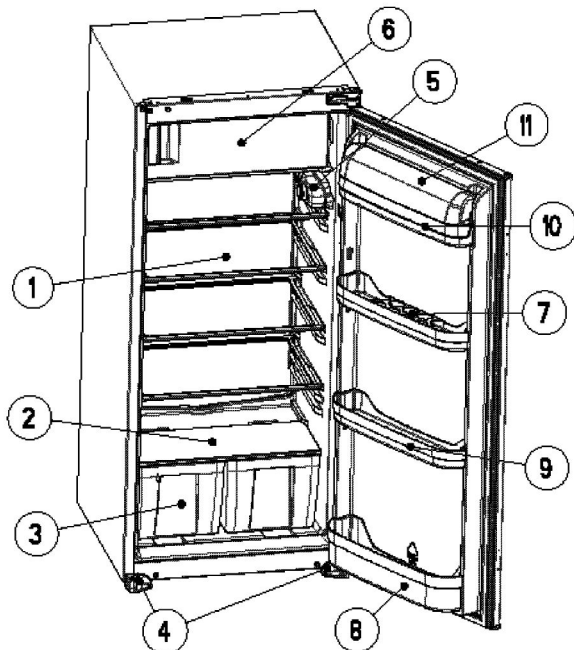
- Произво ач не одговара за неправилно уземљење уре аја, које је детаљно описано у овој књижици.



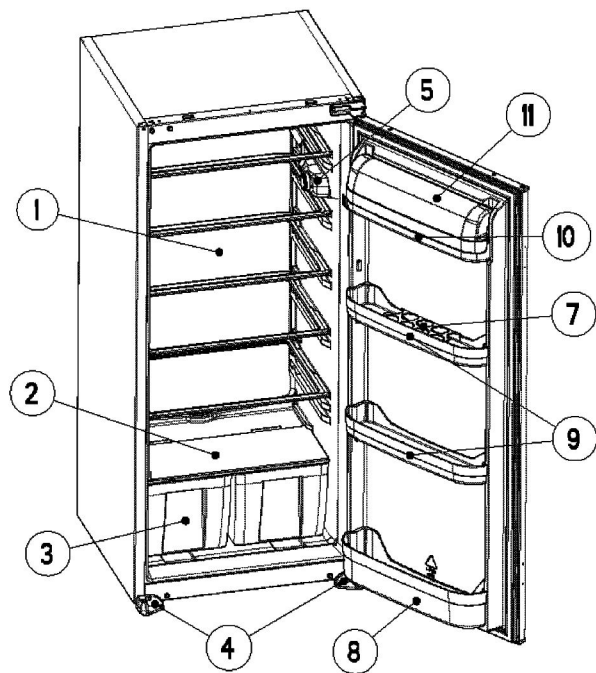
- Може да се појави неуобичајен мирис, након што први пут укључите уре ај. Тај мирис е се изгубити након што уре ај започне да хлади.

ФРИЖИДЕР СА ДВОЈА ВРАТА
(ВИСОЧИНА 144 см.)

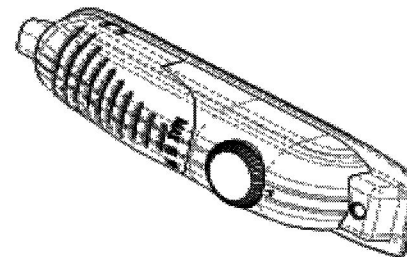
ФРИЖИДЕР СА ЈЕДНИМ
ВРАТИМА (ВИСИНА 122 см.)



ХЛАДЊАК СА ЈЕДНИМ
ВРАТИМА (ВИСИНА 122 см.)



ПОДЕШАВАЊЕ ТЕРМОРЕГУЛАТОРА



- Терморегулатори замрзивача и фрижидера аутоматски регулишу унутрашњу температуру. Окретањем прекидача од позиције 1 до позиције 5, постиже се нижа, односно хладнија температура.

- Позиција "0" значи, да терморегулатор није укључен и да замрзивач односно фрижидер не хлади.

- Приликом чувања хране у замрзивачу у крајем периоду, можете подесити прекидач између минималне и средње позиције (1-3).

- Приликом чувања хране у замрзивачу у дужем временском периоду, можете подесити прекидач на средњу позицију (3-4).

Напомена: На температуру у фрижидеру и замрзивачу утиче температура околне средине, температура хране која се чува, као и колико често отварате врата фрижидера односно замрзивача. Ако желите, можете да регулишете и мењате температуру.

- Када први пут укључујете уређај, да би исти почео да хлади са одговарајућом температуром, оставите уређај да ради 24 сата док не стигне неопходну оптималну температуру.

- У то време немојте често отварати врата и немојте у почетку остављати много хране унутра.

- Ако је уређај искључен, морате сачекати барем 5 минута прије него што га поново укључите, да неби оштетили мотор.

ФРИЖИДЕРИ (са 4 звезде): Замрзивач хлади до -18°C па и ниже.

ХЛАДЊАК (без звездица): Хладњаци немају комору замрзивача, али могу да хладе до $4-6^{\circ}\text{C}$.

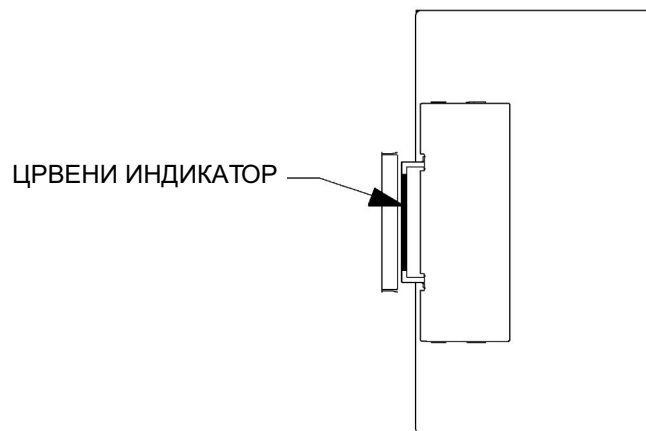
Индикатор - показатељ за отворена врата (Код фрижидера са једним вратима и комором замрзивача)

- Индикатор показатељ за отворена врата, који је постављен до брав, показује дали су врата правилно затворена.

- Ако светли црвени индикатор, врата су још увек отворена.

- Ако црвена лампица не светли, врата су правилно затворена.

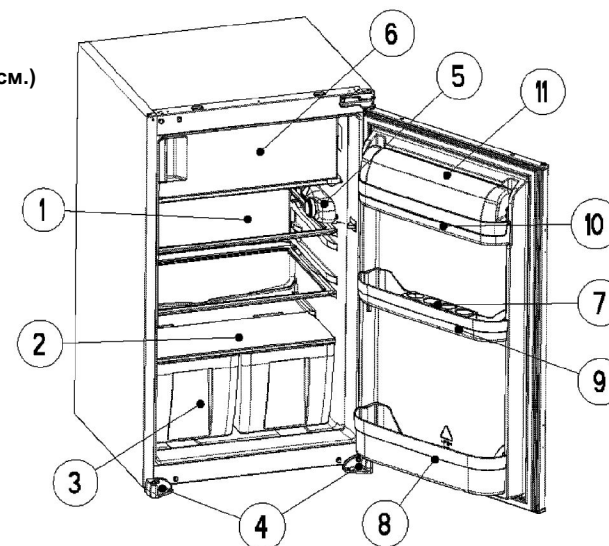
- Водите пажњу дали су врата добро затворена. То ће спречити Отапање хране у замрзивачу, стварање леда и мрза и повећање потрошње електричне енергије.



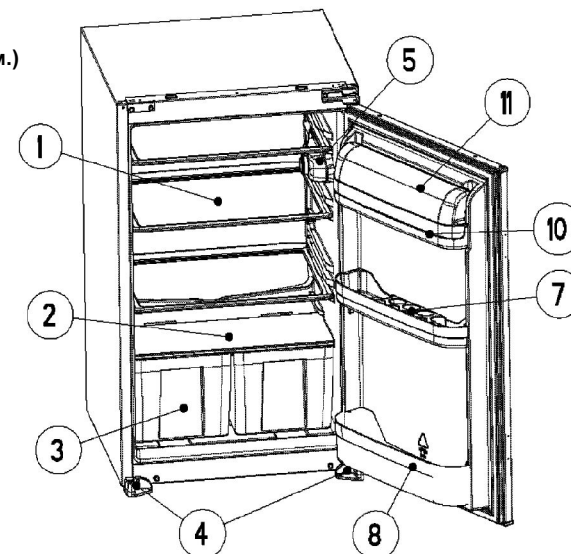
- 1) МЕСТО ДЕЛА ЗА ФРИЖИДЕР
- 2) МЕСТО ИЗНАД ДЕЛА ЗА ВОЉЕ И ПОВРЉЕ (СИГУРНОСНО СТАКЛО)
- 3) МЕСТО ЗА ВОЉЕ И ПОВРЉЕ
- 4) ЛЕВА И ДЕСНА НОГИЦА
- 5) КУТИЈА ЗА ТЕРМОРЕГУЛАТОР

- 6) ЗАМРЗИВАЧ (*)
- 7) ДРЖАЧ ЗА ЈАЈА
- 8) МЕСТО ЗА ФЛАШЕ
- 9) ДРЖАЧИ НА ВРАТИМА
- 10) ДРЖАЧИ ЗА МАСЛАЦ
- 11) ПОКЛОПАЦ ДРЖАЧА ЗА МАСЛАЦ
- 12) ПЛАСТИЧНА ШПАХТЛА (*)
- (*) ОПЦИЈА

ФРИЖИДЕР СА ЈЕДНИМ ВРАТИМА (ВИСИНА 87,5 см.)



ХЛАДЊАК СА ЈЕДНИМ ВРАТИМА (ВИСИНА 87,5 см.)



Ако фрижидер не ради правилно, може да се ради и о безначајним проблемима. У таквом случају проверите следеће:

Уре ај не ради, проверите дали:

- Има проблема са напајањем;
- Утикач није правилно укључен у утичницу;
- Термометар је на позицији "0";
- Утичница је неисправна. Да би то проверили, укључите неки други уре ај за који сте сигурни да је исправан у исту утичницу.

Уре ај ради лоше, проверите дали:

- Је уре ај превише напуњен са намирницама;
- Врата нису добро затворена;
- Има довољно вентилације на кухињском елементу, као што је споменуто у Упутству за монтажу.

Ако постоји шум

Плин који се користи за хлађење циркулише у систему и може да изазива мали шум (жуборење), чак и када компресор не ради. Немојте да вас то узнемирава, то је сасвим нормално. Ако се појављују другачији звуци од описаних, проверите следеће:

- Дали је уре ај правилно монтиран, као што је описано у Упутству за монтажу;
- Дали случајно на фрижидеру се налазе неки предмети који вибрирају.

Ако се налази вода у доњем делу фрижидера, проверите дали:


Отвор за истицање воде приликом одмрзавања се није зачепио.

Савети:

- **Да би се увећало простор**, "део за хлађење" фрижидера је постављена на задњој плочи у фрижидеру. Када ради мотор, та табла је покривена мразом или по њој тече вода. Немојте да Вас то узнемирава. То је сасвим нормално. Уре ај треба да се одмрзне само ако се појави дебљи слој на задњој плочи.

- **Ако се уре ај не користи дуже времена** (нпр. у време годишњег одмора), подесите терморегулатор на позицију "0". Одмрзните фрижидер и очистите га, а врата оставите отворена, да би спречили појаву плесни и неугодног мириса.



Знак  на производу или на паковању показује, да се производ не треба сматрати кућним отпадом. Исти се мора однети на одговарајуће место за рециклажу кућних апарата. Правилним уништавањем овог кућног апарата спречите потенцијалне негативне последице на околну средину и људско здравље. За детаљније информације у вези рециклирања овог уре аја, молимо контактирајте локалну градску службу или продавницу, у којој сте купили производ.

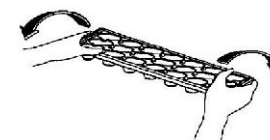
Фрижидер

- Фрижидер се користи за чување свеже хране у року од неколико дана.
- Немојте остављати храну у директном контакту са задњом плочом фрижидера. Остављајте простор око хране, да би омогућили циркулисање ваздуха.
 - Не остављајте врућу храну у фрижидер.
 - Увек чувајте храну у затвореним посудама или запаковану.
 - Да би смањили ризик од појаве влаге и да би избегли формирање леда, немојте остављати течност у фрижидер у посудама које нису добро затворене.
 - Саветујемо да било какву врсту меса остављате на стаклени део који је одређен за поврх, пошто је тамо ваздух хладнији.
 - Воде и поврх се може остављати у фиоку без посебног паковања.
 - Да би избегли губитак хладног ваздуха, покушајте да не отворате често врата фрижидера и немојте их држати дуго отворена.

Замрзивач

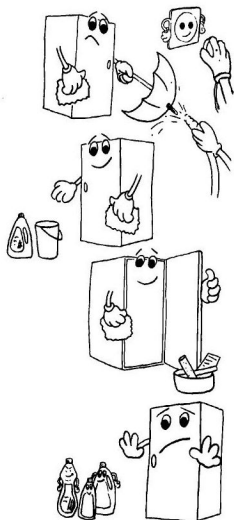
Замрзивач се користи за замрзавање свеже хране и за чување замрзнуте хране у дужем периоду који је наведен на паковању, а такође и за прављење коцки леда.

- **Приликом замрзавања свеже хране:** упакујте и по могућности херметички затворите свежу храну. За то су Вам неопходне специјалне најлонске врећице, алуминијска фолија (дебља) и пластичне посуде.
- Немојте да стављате свежу храну коју ћете замрзавати у директни контакт са већ замрзнутом храном.
- Увек маркирајте датум и садржај паковања и немојте прелазити дозвољено време за чување.
- У случају проблема са електричном енергијом, замрзивач се држати довољно ниску температуру неопходну за чување намирница. Немојте отворати врата замрзивача, јер ће тиме убрзати подизање унутрашње температуре.
- Максимална количина свеже хране, коју можете поставити у замрзивач у границама од 24 сата је уписана у таблица са техничким подацима (погледај Капацитет замрзавања).
- Никада немојте да стављате топлу воду у замрзивач.
- **Када купујете и чувате замрзнуте свеже производе;** проверите дали је паковање оштећено.
- Време за чување и температура која се саветује за чување замрзнуте хране је наведена на паковању. Ако није написана никаква информација, храну не треба чувати дуже од 3 месеца.
- Ставите замрзнуту храну у замрзивач у најбржем могућем року након куповине.
- Након када је храна једном одмрзнута, исту неби требало поново замрзавати; Храну треба у најкраћем временском року припремити за конзумацију.
- **Када правите коцке леда;** напуните посуду за лед са водом и поставите је у замрзивач. Након што се вода у потпуности претворила у лед, онда можете да извадите посуду, и да поступите као што је показано, да би извадили коцке леда.

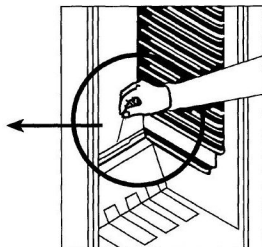
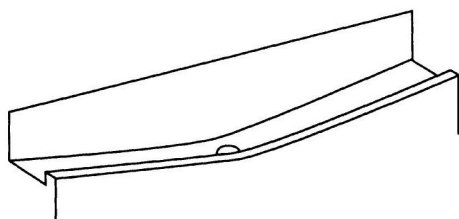


ИСКЉУЧИТЕ УРЕ АЈ ИЗ СТРУЈЕ ПРИЈЕ НЕГО ШТО ПОЧНЕТЕ СА ЧИШ ЕЊЕМ.

- Немојте сипати воду по уре ају.
- Фрижидер се мора периодично чистити са раствором соде бикарбоне и топле воде.
- Очистите прате у опрему из фрижидера са сапуном и водом. Немојте их прати у машини за прање посу а.
- Немојте користити абразионе производе, детерџенте или сапун. Након прања, исперите чистом водом и пажљиво осушите. Након што се завршили прање уре аја, поново га можете укључити **са сувим рукама**.

**ОТАПАЊЕ ФРИЖИДЕРА**

- Отапање фрижидера се остварује аутоматски у време рада; одмрзнута вода се скупља у тацне одакле се испарава.
- Тацна и отвор за истицање одмрзнуте воде се морају периодично чистити, да би се избегло сакупљање воде у доњем делу фрижидера.
- Тако е можете сасути пола чаше воде у отвор за истицање, да би очистили са унутрашње стране.

**ОТАПАЊЕ ЗАМРЗИВАЧА (ако постоји такав)**

ПАЖЊА: Никада немојте користити оштре предмете, осим ако то није препоручио произво ач, пошто се на тај начин може оштетити систем хла ења.

Након одре еног времена, појави е се мраз на одре еним местима у комори замрзивача. Сакупљени мраз се може уклањати периодично (ако има потребе користите пластичну шпахтлу).

Да би се одржала ефективност замрзивача, можете чистити мраз након формирања слоја дебљег од 3-5 мм., да би се одржала ефективност замрзивања.

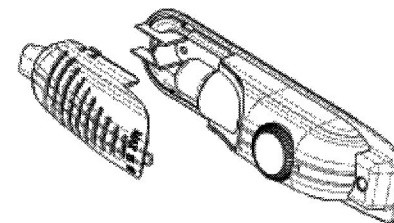
- Дан прије одмрзавања, подесите терморегулатор на позицију "5", да би се производи замрзнули у потпуности.

- У време одмрзавања, производе треба упакovati у неколико слојева хартије и чувати на хладном месту. Дизање температуре е скратити период њиховог чувања. Припремите те производе у најскорије време.

- Подесите терморегулатор на позицију "0" и искључите уре ај. Оставите врата отворена како би убрзали Отапање. Уклањајте одмрзнуту воду из коморе.

- Очистите унутрашњост са топлом водом и мало детерџента. **Немојте никада користити абразионе производе или јаке препарате за чиш ење.**

- Осушите унутрашњост уре аја, укључите утикач и подесите терморегулатор на позицију "5". Након 24 сата поново подесите терморегулатор на жељену позицију.

**Промена сијалице**

1. Искључите уре ај из струје.
2. Скините поклопац на сијалици А тако што е те притиснути стезнике са обе стране поклопца.
3. Смените сијалицу В са новом (не јачу од 15W).
4. Вратите поново поклопац на своје место и након 5 минута укључите уре ај.