

NARDI



HMFx


Novi Beograd: 011/ 31 33 598; 011/ 31 33 597; 011/ 31 33 264; 011/ 31 33 826
Bul. Arsenija čarnojevića 66

SRB UPUTSTVO ZA UPOTREBU

POSTOVANI KORISNICI

Zahvaljujemo vam sto ste izabrali nas proizvod, sinonim za kvalitet I sigurnost. Nadamo se dace isti da odgovori vasim potrebama I zahtevima. Kada god smo vam potrebni ne dvoumite se potrazite nas. Mi cemo uvek biti uz vas kada god vam je potrebno za saradnju I za pruzanje svih potrebnih informacija vezanih za proizvode NARDI.



Simbol  na proizvodu, ili na dokumentima koja prate proizvod, označava da ovaj proizvod ne sme biti tretiran kao kućni otpad već se mora odneti na odgovarajuće mesto na kome se vrši reciklaža električne i elektronske opreme. Odlaganje se mora vršiti u skladu sa lokalnim propisima o zaštiti životne sredine koji se tiču odlaganja otpada.

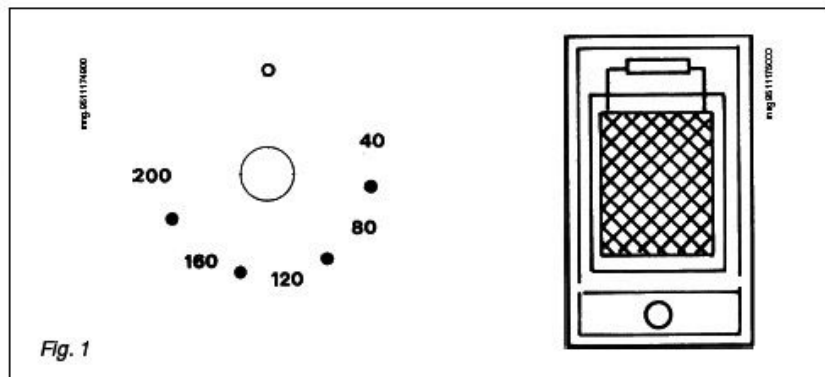


Fig. 1

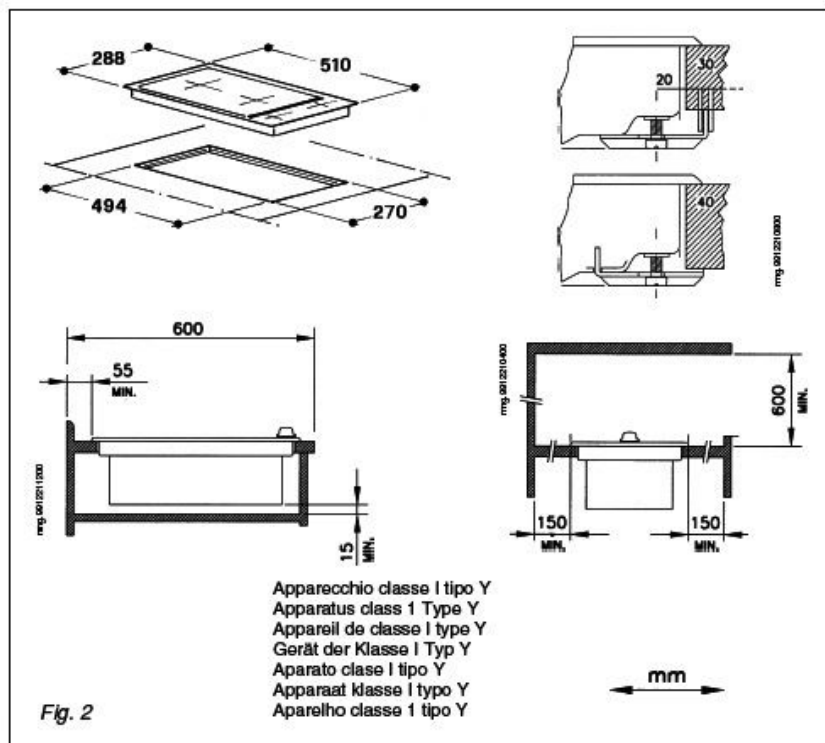


Fig. 2

SADRŽINA

Instrukcije za korisnika

Montaža
 Upotreba
 Održavanje

Instrukcije za montera

Montaža
 Postavljanje
 Električno povezivanje

Instrukcije za Korisnika

Montaža Sve operacije koje su povezane sa moniranjem (električnim povezivanjem) moraju biti uređeni od strane kvalifikovanog personala u skladu sa propisima koja su na snazi.

Upotreba (Slika 1) Uređaj se uključuje sa okretanjem kontrolnog dugmeta na prednjoj strani što omogućuje postavljanje temperature od 40 do 200 °C. Uključava se signalna lampica da bi pokazala da funkcioniše omski otpor, i kada se ona isključi to ukazuje da je postigla željenu temperaturu. Drugo (opće) svjetlo je uvek uključeno kada uređaj funkcioniše. Friteza je opremljena termostatom koji stalno održava temperature uljane kupke. Pored toga, sigurnosni termostad se automatski uključuje u slučaju prestanka rada glavnog termostata, sprečavajući ulje da postigne previsoke temperature, oko, 220 °C. Korišćenje ovog uređaja je veoma jednostavno, ipak, da bi se postigli najbolji rezultati preporučljivo je da se postupi po ovim instrukcijama:

Prije stavljanja ulja po prvi put, pažljivo očistite čelične djelove i unutrašnjost, kako biste eliminisali ostatke nastale tokom proizvodnje.

Nikad nemojte uključivati uređaj kada se ognootporna posuda nalazi izvan uređaja.

Nikad nemojte uključivati uređaj osim u slučaju kada je stavljeno ulje u aparatu.

Uvek koristite biljno ulje odgovarajuće za prženje: mi ne preporučujemo ulje od semenja ili suncokreta.

Količina ulja sadržana u posudi može da varira od minimuma od 2 litre do maksimuma od 2,7 litra. Ukoliko, tokom upotrebe, nivo ulja padne ispod minimuma, mora se dodati sveže ulje.

Preporučljivo je da se kad se to čini doda ulje iste vrste.. Nivoa minimuma i maksimuma su pokazana dvema crtama usečenim na vertikali posude.

- Ulje može biti upotrebljavano nekoliko puta, ali mi preporučujemo da se isto filtrira između dve upotrebe, da bi se eliminisao talog koji se može pojaviti.

Najbolje je menjati ulje veoma često, i pored svega jer i kad je dobro filtrirano, mali ostaci i čestice se mogu zapaliti, tokom kuhanja.

Prije nego što stavite hranu u fritezu, osigurajte se da je potpuno suha.

Sačekajte dok ulje ne postigne željenu temperaturu.

Za mrzlu hranu, preporučljivo je da je odmrznete na niskoj temperaturi i zatim pržite je na visokoj temperaturi.

U pripremanju određenih jela (pr enog krumpira) vi ćete dobiti najbolje rezultate sa prekuhanjem na temperaturi od 160 °C, i zatim kasnije dospremite isto kuhajući na temperature od 180 °C.

U toku kuhanja, često je potrebno dodati so ili začine. Izbegujte, ukoliko je uopće moguće, radeći to direktno u fritezi, jer so samim tim što pada u ulju smanjuje njegov kvalitet.

U slučaju kvara, prije nego što pozovete tehničara, pokušajte resetirati sigurnosni termostat, sa pritiskom na dugme koje je vidljivo, nakon odstranjenja posude sa uljem i odvrtanjem sigurnosnog utikača na prednjoj, unutrašnjoj strani.

Održavanje: Prije nego što otpočnete sa bilo kojom radnjom, isključite aparat iz električne mreže.

Da biste produžili rok trajanja vašeg uređaja, veoma je bitno da ga temeljno očistite po celoj površini, imajući na umu sledeće stvari:

Čelik i/ili farbani delovi moraju biti očišćeni koristeći odgovarajuće proizvode (dostupne na tržištu) koja nisu abrazivna ili korozivna. Izbegavaj proizvode bazirane na hloru (sredstva za bjelenje, itd);

Izbegavajte ostavljanje kiselina ili baza na radnoj površini (sirće, so, limonov sok, itd..)

Instrukcije za montera

Montiranje Ove su instrukcije date sa namerom da se koriste od kvalifikovanog montera, koji će biti odgovoran za montažu, prilagođavanje i održavanje u suglasnosti sa zakonima i propisima na snazi.

Sve se radnje moraju uvek provoditi kada je uređaj isključen iz električnog napajanja.

Namještanje (Slika. 2) Aparat je dizajniran tako da bi se postavljao na radnoj površini, kao što je pokazano na relevantnoj ilustraciji. Postavite hermetički zaptivač koji dolazi sa uređajem oko sveukupnog opsega površine.

Električno povezivanje

Prije nego što počnete sa priključivanjem na struju, osigurajte se da je:

Specifikacija sistema takva da odgovara onoj prikazanoj na pločici sa seriskim brojem prikazanoj ispod radne površine.

Da je sistem obezbeđen efikasnim uzemljenjem za tlo, u suglasnosti sa zakonima i regulativom na snazi. Uzemljenje je obavezno prema zakonu.

U slučaju kada oprema nije sa kablom i /ili odgovarajućim utikačem upotrebite materijale odgovarajuće toku struje koji je prikazan na pločici sa seriskim brojem, i radnoj temperaturi. Kabel ne sme postići temperaturu od 50°C više nego temperatura okruženja u bilo kom njegovom delu. S ciljem da se izvrši direktno povezivanje na glavno snabdevanje, neophodno je da se postavi multipolarni prekidač sa minimalnim rasponom između kontakata od 3 mm, veličine odgovarajuće za opterećenje označeno na pločici, u skladu sa regulativom na snazi (crna i zelena žica u kablu, koje su za uzemljenje, ne smeju se isključavati pomoću prekidača). Utikač ili multipolarni prekidač moraju biti lako dostupni sa opremom instaliranom na svom mestu.

Upozorenje.: Proizvođač ne prihvata bilo kakvu odgovornost u slučaju kada gore spomenuto i uobičajeni propisi za sprečavanje nesreća nisu bili poštovani.