



BHV 02



BHG



BH 02

Скопије: 02/ 322 75 80, ул. Народен Фронт Б-2, Кавадарци: 043/ 412 551, ул. Шишка Б.Б,
Битола: 047/ 242 885, ул. Прилепска 56, Тетово: 044/ 337 919, ул. Илинденска Б.Б

ПОЧИТУВАНИ КОРИСНИЦИ

Ви благодариме што имавте доверба во нас и го избравте нашиот производ, синоним на квалитет и сигурност. Се надеваме дека тој ќе одговара на вашите потреби и барања. Секогашкога имате потреба од нас, не двоумите се, побарајте не. Ние секогаш ќе бидеме до Вас кога за тоа има потреба за соработка и за понуда на секаков вид на корисни информации од производи на **NARDI**.

- Многу важно ! Чувајте ја оваа книшка заедно со апаратот во случај да ја предате на некој друг на користење.

- Апаратот е наменет за непрофесионална употреба. Тој е наменет за употреба на возрасни лица. Не дозволувајте деца да се играат во негова близина. Деловите од неговата предна страна во текот на работата се загреваат.

- Пазете на децата, посебно оние со инвалидитет да не бидат во близина додека апаратот работи. Држете ги понастрана од загреаните површини.

- Вградувањето на апаратот треба да го извршат оспособени лица

- Пред било каква поправка или чистење исклучете го апаратот од струја и почекајте да се олади

- Исклучете ја ринглата (грејната плоча) пред да го тргнете садот за готвење.

- Корисникот не треба да го менува струјниот кабел на апаратот. За таква промена треба да се обратите на стручно лице.

- Внимавајте на ринглата да не оставате садови со деформирано или нерамно дно. Може да дојде до превртување на садот или до истекување на течност.

- Доколку стакло-керамичката површина е и малку изгребана веднаш исклучете го апаратот.

- Никогаш не оставајте алуминиумска фолија, пластични садови или некој друг краткорочен материјал на загреаните површини. Никогаш не ја користите стакло-керамичката плоча како подлога а носење на други предмети

- Стаклениот поклопец користете го за покривање на ринглите само кога тие е бидат ладни. Поклопецот користете го само во случај на заштита и за ништо друго.

- Пред да го отворите поклопецот, одстранете било каква истурена течност.

- Не користете парни системи за чистење.

- При секоја поправка на дефект, обратете се до овластениот сервисен центар и барајте оригинални делови. Доколку поправката ја изврши неквалификувано лице, мошни се дефекти на апаратот.

Апаратот е во склад со следниве стандарди на Европската унија

- 73/23 + 93/68 (низок напон)
- 89/336 (електромагнетна компатибилност)
- 89/109 (компоненти кои влегуваат во состав на хранливи производи)
- 2002/96 (обезбедување од електронско и електрично користење)

Упатство за употреба

На контролната зона на апаратот се вградени сите механизми и прекинувачи за вградната грејна плоча.

Работа на грејната плоча со електрични рингли (модел BH 02)

Електричните рингли можат да бидат стандардни или брзо загревачки. Другиот тип има црвен круг во средината. Во зависност од вашите потреби, ринглите можат да се подесуваат на 6 различни вредности со вртење на прекинувачот во смер на стрелките на часовникот или обратно, освен за позицијата 0 (ринглите се исклучени). Колку е поголема позицијата на прекинувачот, така и ринглите побрзо се загреваат (погледнете во табелата). Кога ги користите брзо загревачките рингли, термостатот автоматски ја намалува топлината на ринглите кога е се постигне соодветната температура. Сигналната сијалица, поставена во близина на прекинувачот, сигнализира дека ринглите се вклучени.

Совети и користење на грејните плочи за готвење

За помала потрошувачка на ел.енергија и подолг век на траење на апаратот, ве советуваме да користите кујнски садови со рамно дно и со пречник не помал од пречникот на ринглите.

Внимавајте на течностите да не се излеваат на ринглите.

Не ја оставајте ринглата да гори доколку на неа нема некој сад или да е празен, и никогаш не ги користете ринглите за загревање на простории. Вклучете ја ринглата само откако е ставите некој сад за готвење.


Кога е ја исклучите ринглата таа останува топла уште некое време.

Користење на стакло-керамичка плоча (модел BHV 02)

Стакло-керамичките плочи имаат 2 грејни елементи кои се регулираат со специјални прекинувачи, кои имаат своја бројна вредност. Регулирање на овие плочи е непрекинато и на поголема бројна позиција се постигнува и поголема температура на грејните елементи. Освен главната сигнална лампа, поставени се и две додатни сијалици на контролната табла кои сигнализираат кога загреаната површина е ладна. (приближно 50C).

Користење на грилот (BHG)

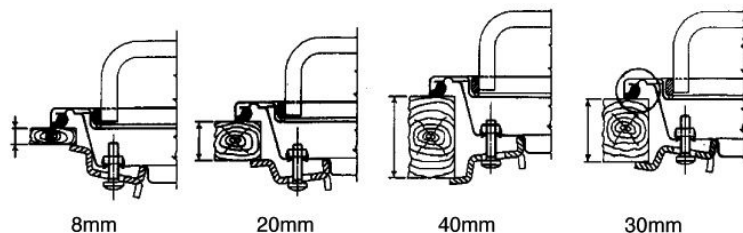
Овие плочи содржат еден греен елемент кој се регулира со еден специјален прекинувач со бројни вредности. Регулирање на овие плочи е непрекинато и на поголема бројна позиција се појавува продолжено време за загревање на елементот. Прекинувачот свртете го на позиција 0 кога сакате да го исклучите грилот. Освен главната сигнална сијалица, постои уште една на контролната табла каја сигнализира кога е постигната безопасна вредност (приближно 50°C).

Симболот  обележан на уредот, или обележан на неговата документација, покажува дека тој уред не смее да се третира како домашен отпад. Наместо тоа тој уред треба да се предаде во најблискиот пункт за рециклирање на електрички и електронски уреди. Уништувањето треба да се изврши во согласност со локалните закони и во согласност со стандардите за животната средина .

Плочите можат да се вградат во било кој кујнски елемент, кој може да издржи температура 65С поголема од собната (EN60335-2-6)
Избегнувајте апаратите да бидат вградени блиску до запаливи предмети.

Апаратите се предвидени за вградување каде што минималната длабочина на елементите е 550 мм.

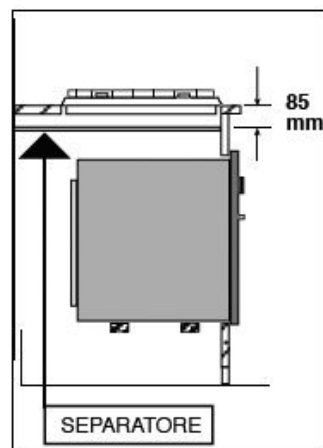
- Поставете ја дадената специјална улошка на работ на плочата. Поставете ја така да краевите не се преклопуваат.
- Поставете ја плочата во отворот така што е биде центрирана
- Фиксирајте ја плочата во отворот на елементите со шарките. Силата на штрафовите е биде доволна да ја пресече влошката, така што вишокот може лесно да биде одстранет.



Напомени

Доколку постои кујнски елемент над плочата за готвење, треба да се постави така да растојанието помеѓу нив изнесува најмалку 600 мм.

За да би се избегнало претераното прегревање, иако не е вградена релна под плочата, неопходно е да се осигура растојание помеѓу елементите.



	Подгревање	Готвење	Печење
Нормалне и брзо загревачки рингли	1 2	3 4	5 6
Стакло-керамички плочи	1	2	3

Одржување и чистење

Не користете системи на пара за нивно чистење.
Пред било каква поправка или чистење, исклучете го апаратот од струја. За емајлираните површини користете ладна вода и средство за чистење. Никогаш не користете абразивни средства за чистење. Исперете ги со вода нерѓосувачките површини и избришете ја со мека, памучна крпа. За чистење на ринглите користете сунгер или влажна крпа и внимавајте на поголемо количество на вода, бидеј и може да го оштети апаратот. Постојаните дамки исчистете ги со неабразивни средства или со некој специјален препарат или со загаен оцет. Електричните плочи чистете ги со влажна памучна крпа, а после тоа премачкајте ја со масло додека плочата сеуште е топла.

Стаклените површини чистете ги кога е се оладат со пластичната лопатка и со некое неабразивно средство за чистење.

Обратете се на сервисниот центар во случај вашиот апарат да не работи како треба или воопшто не работи.

Упатство за вградување

Во понатамошниот текст се информациите за стручните лица кои правилно е ја извршат инсталацијата или поправката, во склад со пропишаните норми.

Поврзување со електрична мрежа

Апаратите се снабдени со кабел за струја со три жици кој работи со една фаза и променлива струја.
Струјниот проводник е жуто-зелен.
Поврзувањето на апаратот со ел.мрежа треба да го изврши стручно лице, согласно со пропишаните норми.

Поврзување на струјниот кабел со главното напојување

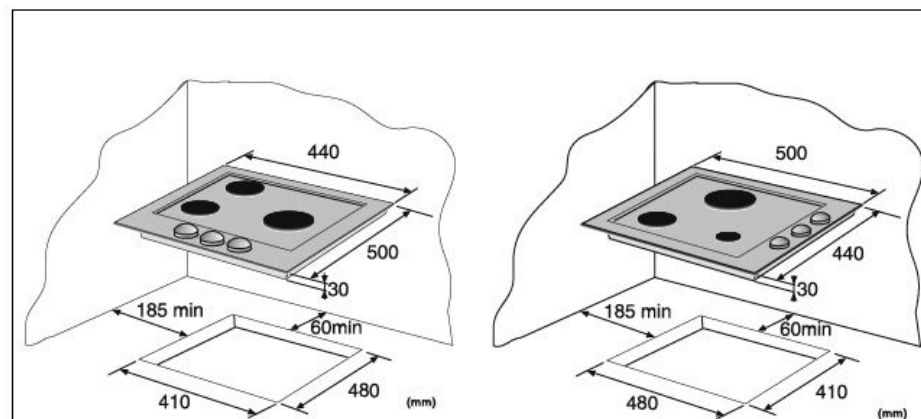
Споите го утикачот, со соодветни димензии (назначено во табелата со податоци) на кабелот и вклучете во штекер. Избегнувајте употреба на адаптер затоа што може да дојде до прегревање. За директен контакт со главното напојување, помеѓу апаратот и главниот напон треба да има еднопосен приклучок со минимален размах помеѓу контактите од 3 мм. Жуто-зелениот проводник за уземјување не треба да биде исклучен од тој приклучок.

Кафениот фазен приклучок треба да се поврзе со фазата на главното напојување. Струјниот кабел треба да се поврзе така да ниту еден негов дел да не биде изложен на температура повисока од 50°C од собната.

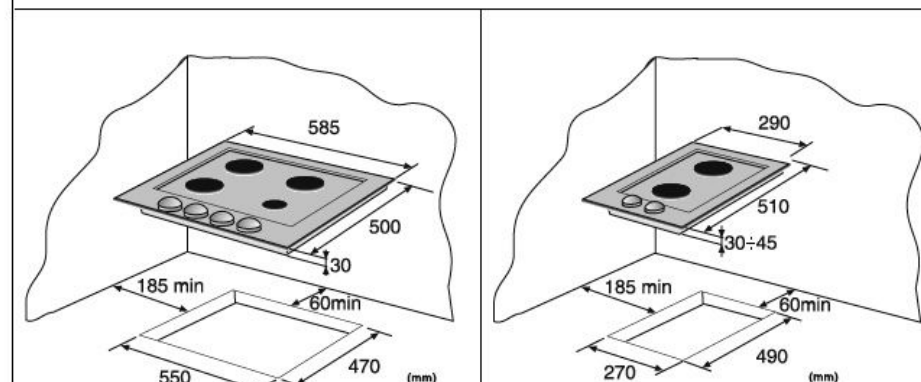
Пред да го поврзете апаратот на ел. мрежа, проверете дали мрежата и контактот можат да го издржат напонот на апаратот (погледнете ја табелата со податоци).

Исто така проверете дали струјниот кабел има ефикасно уземјување и дали одговара со пропишаните стандарди, исто така и штекерот треба да биде на достапно место.

Производителот не одговара за било какви повреди или оштетување настанати од непочитување на упатството.



Плочи серија 45 см



Плочи серија 60 см

Плочи серија 30 см