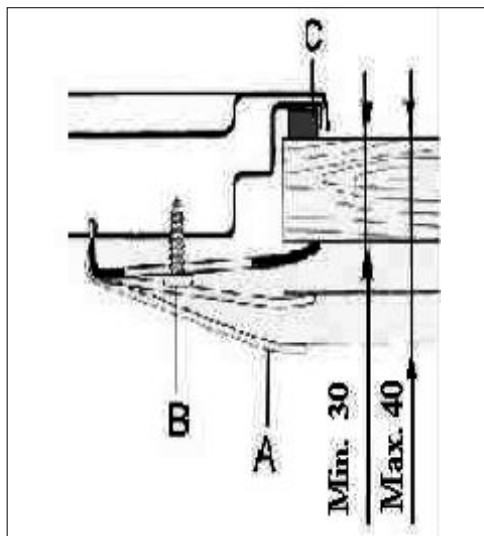



Slika 1



Slika 2

Simbol  na proizvodu, ili na dokumentima koja prate proizvod, označava da ovaj proizvod ne sme biti tretiran kao kućni otpad već se mora odneti na odgovarajuće mesto na kome se vrši reciklaža električne i elektronske opreme. Odlaganje se mora vršiti u skladu sa lokalnim propisima o zaštiti životne sredine koji se tiču odlaganja otpada.

BEOLEKS

SRB

Novi Beograd: 011/ 31 33 598; 011/ 31 33 597; 011/ 31 33 264; 011/ 31 33 826
Bul. Arsenija Černojevića 66

Eurolux
Your Style...Your Life



UGRADLJIVE ČRIJICE PLOCE

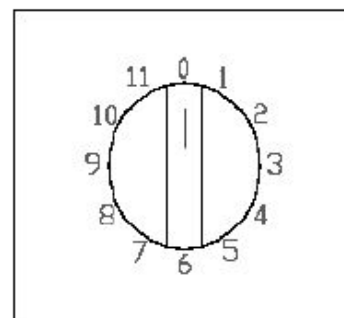
P6ETLOXO

SRB UPUTSTVO ZA UPOTREBU

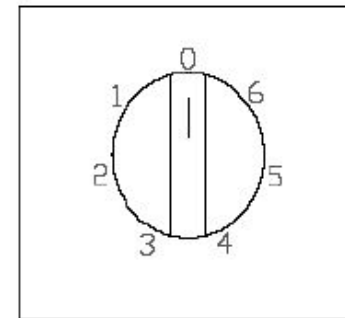
Poštovani klijenti

Mi Vam se zahvaljujemo što ste odabrali naš proizvod. Korišćenje ovog proizvoda je izuzetno lako. Prije nego što počnete sa montažom i sa njegovom upotrebom pročitajte uputstvo za upotrebu. Unjemu možete naći informacije. Za ispravnu montažu, upotrebu i održavanje ovog proizvoda.

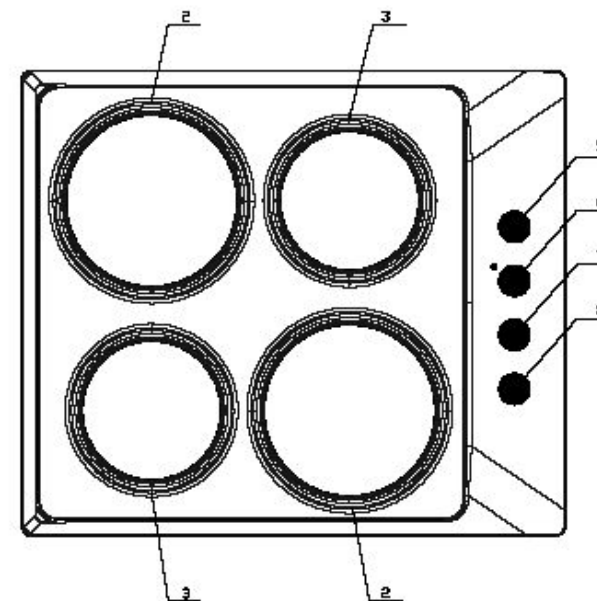
Slika 3



slika 4



slika 5

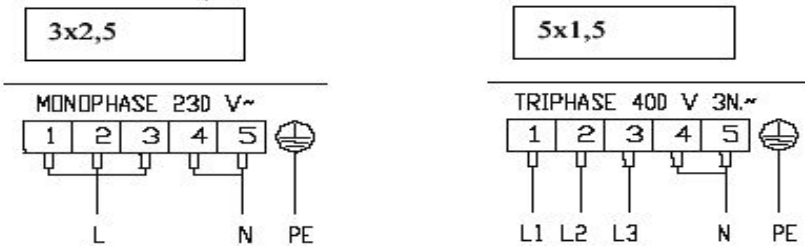


Za električno povezivanje, sledite sledeća uputstva:

- Okrenite grejnu ploču naopako;
- Odvrnite 4 zavrtnja koja pričvršćuju kućište za električne ringle;
- Otvorite kućište, pazeći na žice električnih ringli i lampice;
- Provucite žicu kroz odgovarajući rupu za napajanje i pričvrstite je;
- Povežite žicu kao što je prikazano na električnoj šemi;
- Vratite kućište, pazeći na žice električnih ringli;
- Zategnite zavrtnje koji spajaju kućište sa električnim ringlama.

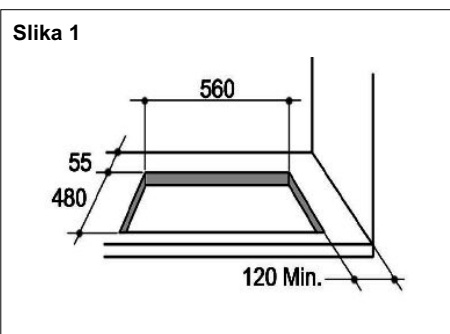
Vodovi za povezivanje na dovod električne energije moraju biti otporni na temperature od 90°C ili više.

Na sledećoj slici dat je način povezivanja na monofazni i trofazni sistem napajanja električnom energijom sa odgovarajućim poprečnim presecima vodova:



PAŽNJA: OVA ŠEMA UZIMA U OBZIR FAKTOR ISTOVREMENOSTI OD 0.75; KABL MORA IMATI VOD ZA UZEMLJENJE (ŽUTO-ZELENO) KOJA JE 20 mm DUŽA NEGO OSTALE.

PROIZVOĐAČ NIJE ODGOVORAN UKOLIKO SE NE ISPOŠTUJU PRAVILA NAVEDENA U OVOM PRIPUČNIKU I STANDARDNE BEZBEDOSNE MERE.



VAŽNO:

Ovaj uređaj je namenjen upotrebi u domaćinstvu. Proizvođač nije odgovoran za štetu koja je naneta usled nepravilne montaže i nepravilne ili pogrešne upotrebe.

Uputstvo za korisnika

MONTAŽA

Sva montažne procedure (električno povezivanje) mora sprovesti električar u skladu sa standardima i zakonima koji su na snazi.

Ovaj proizvod spada u montažnu klasu Y

Uređaj se može instalirati u bilo koju vrstu kućišta koje je napravljeno od opeke, metala, drveta, iverice i laminirane plastike, ukoliko ti materijali mogu da podnesu temperature od maksimum 90 °C.

Ostavite prostor od 50 mm sa zadnje strane i 110 mm sa leve strane. Vidi sliku 1.

Za precizna uputstva, vidi odeljak za montere.

KORIŠĆENJE

Okrenite dugme do položaja koji Vam je potreban za kuvanje i pritom uzmite u obzir činjenicu da što je veći broj to će biti veća temperatura.

Uključite standardne i brze ringle okretanjem dugmeta suprotno od kazaljke na satu. Ovo će uključiti prekidač sa njegovih 6 položaja i dodatnim „nula” položajem (sl. 3)

Uključite ringle sa termostatom okretanjem dugmeta u pravcu kazaljke na satu. Ovo će uključiti termostat sa njegovim položajima od „1” do „12” i dodatnim „nula” položajem (sl.4).

Kada je lampica upaljena, to znači da je ringla uključena „on”.

Kod nekih vrsta lampica, potpuno je normalno da slabo svetlo ostane uključeno čak i kada su ringle isključene.

SAVETI I UPOZORENJA:

Ukoliko se na ringlama sa termostatom koriste šerpe sa savršeno ravnim dnom, onda koristite položaje od „1” do „7” za sve vrste kuvanja sa poklopcem, za grejanje i spremanje dezerata. Položaji od „7” do „12” mogu se koristiti za prženje, pečenje, kuvanje bez poklopca i za brzo kuvanje. Za najbolje rezultate i maksimalan vek trajanja ringle, koristite samo posude koje su predviđene za električne ringle, tj. posude koje imaju ojačano, savršeno ravno dno. Posude moraju takođe biti istog prečnika, ili malo većeg nego što je prečnik ringle. Ne smeju nikada biti manjeg prečnika. Kada tečnost provri, ili kada se zagreje, isključite ringlu da biste sprečili da tečnost iskipi. Okrenite dugme na položaj „0” kada završite kuvanje.

Položaj dugmeta		Upotreba	
0	0	Isključeno	
1	1	Otapanje (puter ili čokolada)	
2	2		
2	2	Održavanje temperature hrane i grejanje male količine tečnosti	
	3		
	4		
3	4	Grejanje veće količine, kuvanje kremova i sosova	
	5		
	6		
4	7	Sporo kuvanje za supe, testenine, pirinač, nastavak kuvanja na pari, kuvanja odrezaka i prženja uopšte	
	8		
4	8	Pečenje mesa, pečenje krompira, prženje ribe i kuvanje velike količine vode	
			9
			10
6	11	Brzo prženje, grilovanje odrezaka, itd.	
	12		

ODRŽAVANJE

Bilo kakva podešavanja, održavanje, itd. moraju se vršiti samo kada grejna ploča nije priključena na napajanje električnom energijom.

Da biste produžili vek trajanja grejne ploče, morate je periodično čistiti. Sledite ova uputstva:

– Električne ringle

Da biste očistili ringlu, zagrejte je na nekoliko minuta da bi sagoreli sve eventualne ostatke od procesa proizvodnje.

Isključite grejnu ploču sa napajanja električnom energijom i ostavite je da se ohladi; onda je obrišite vlažnom krpom i premažite uljem dok je još topla.

– Kontrolna tabla

Da biste održali kontrolnu tablu u prvobitnom stanju, ne smete je čistiti abrazivnim sredstvima ili prljavim, suvim krpama. Da biste olakšali čišćenje, možete skinuti dugmad tako što ćete ih povući nagore, ali nemojte koristiti kontrolnu tablu kao oslonac; ukoliko dugmad nije lako skinuti, postavite krpu ispod dugmeta i povucite ga pažljivo.

UPUTSTVA ZA MONTERE

MONTAŽA

Sve montažne procedure (električno povezivanje) mora sprovesti kvalifikovani električar u skladu sa standardima i zakonima koji su na snazi.

Bilo kakva podešavanja, održavanje, itd. moraju se vršiti samo kada grejna ploča nije priključena na napajanje električnom energijom.

POSTAVLJANJE

Grejna ploča je predviđena za montiranje u radnoj površini koja je veća nego grejna ploča. Vidi sl.1 i sl.2

Ukoliko se ploča montira u radnoj površini iznad rerne, sledite uputstva proizvođača rerne i obezbedite da ventilacija odgovara sl. 7. **Oba uređaja moraju se odvojeno povezati na napajanje električnom energijom** ne samo zbog rasterećenja električnih vodova već i da bi se olakšalo vađenje uređaja.

Grejna ploča se isporučuje sa zaptivnom trakom koja sprečava ulazak tečnosti i prljavštine u uređaj. Dihtung se mora pažljivo postaviti na njegovo mesto, kao na sl. 6.

Pričvrstite grejnu ploču pomoću držača, kao što je prikazano na sl.7.

ELEKTRIČNO POVEZIVANJE

Pre povezivanja na napajanje električnom energijom, proverite:

– Da li napon u Vašoj kući odgovara naponu navedenom na pločici sa podacima koja se nalazi ispod grejne ploče i koja je prikazana u ovoj knjižici.

– Da li postoji uzemljenje i da li je ono ispravno;

– Ukoliko grejna ploča nema kabl za dovod električne energije, upotrebite materijal koji odgovara zahtevima navedenim na pločici sa podacima koja se nalazi ispod grejne ploče i koja je prikazana u ovoj knjižici.

Za direktno povezivanje na napajanje električnom energijom, na dovodu ispred priključka se mora postaviti dvopolni prekidač, sa kontaktnim rasponom od 3 mm ili više. Taj prekidač se takođe mora nalaziti na pristupačnom mestu blizu grejne ploče (žuto – zeleni vod za uzemljenje se ne sme prekinuti).