

8 ZAŠTITA OKOLINE


- Uredjaj je pogodan za krčkanje, pr enje, pr enje uz mešanje, pripremanje jela na roštilju. Nije potrebno neprestalno mešati hranu kako bi se sačuvala toplota i skratilo vreme kuvanja.
- Pri korišćenju zračnog vitro keramičkog kuvanja, moguće je kuvati bez vode i ulja. U tom slučaju smanjuje se količina dima u kuhinji i hrana je zdravija.

9 ČIŠĆENJE I ODR AVANJE

- Ne potapati u vodi. Uredjaj treba da se potpuno rashladi do nivoa sobne temperature, zatim obrisati mekim sundjerom ili krpom natopljenom blagim deterd entom. Za uporne mrlje koristiti odgovarajuć skrejper.
- Ne koristiti rastvorne, jake korozivne deterd ente
- Pre prvog korištenja, proveriti da li je površina čista i bez ostataka. Preporučuje se temeljno čišćenje površine posle svakokog korišćenja.
- Koristiti parne čistače za uredjaj.

10 TEHNIČKI SERVIS

- Uvek insistirati na originalnim rezervnim delovima. Kod opravki uvek kontaktirati ovlašćeni centar za opravke

Simbol  na proizvodu, ili na dokumentima koja prate proizvod, označava da ovaj proizvod ne sme biti tretiran kao kućni otpad već se mora odneti na odgovarajuće mesto na kome se vrši recikla a električne i elektronske opreme. Odlaganje se mora vršiti u skladu sa lokalnim propisima o zaštiti ivotne sredine koji se tiču odlaganja otpada.

SRB

Novi Beograda: 011/ 31 33 598; 011/ 31 33 597; 011/ 31 33 264; 011/ 31 33 826
Bul. Arsenija čarnojevića 66


Your Style...Your Life

STAKLOKERAMICKE PLOCE



PF 302VS

SRB UPUTSTVO ZA UPOTREBU

POSTOVANI KORISNICI

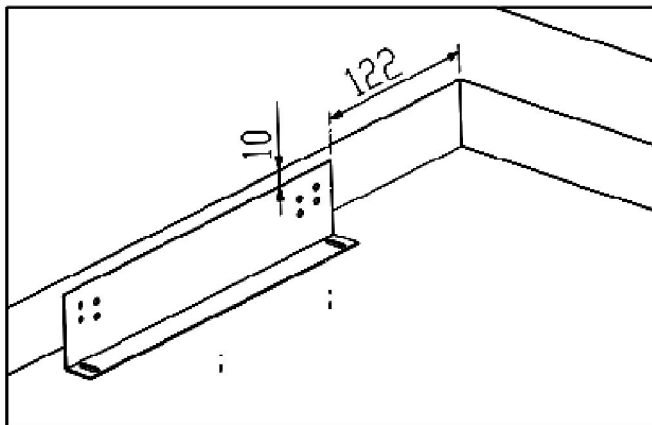
Zahvaljujemo vam sto ste izabrali nas proizvod, sinonim za kvalitet I sigurnost. Nadamo se dace isti da odgovori vasim potrebama I zahtevima. Kada god smo vam potrebni ne dvoumite se potrazite nas. Mi cemo uvek biti uz vas kada god vam je potrebno za saradnju I za pružanje svih potrebnih informacija vezanih za proizvode "EUROLUX".

7 Mere predostro nosti:

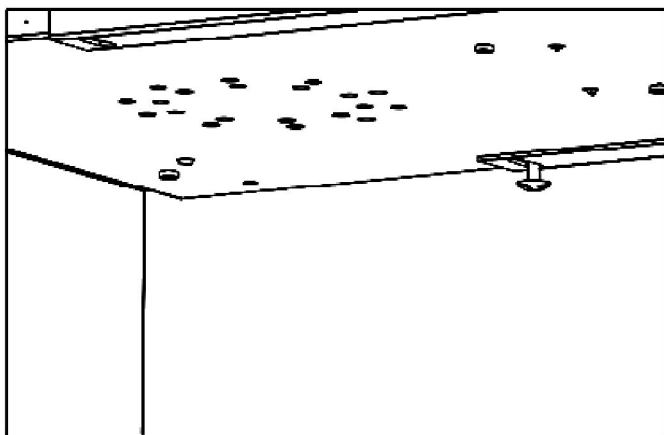
- Zračni rešo je zapaljiv uređaj pa ga samo odrasli mogu koristiti.
- Ne dodirivati zagrejanu površinu rešoa, pošto je površinska temperatura ovog dela tokom korištenja visoka. Strujni provodnik kao i ostale aparate držati na razdaljini od zagrejane površine.
- Obavezno je nadgledanje prilikom korištenja rešoa jer zagrejano ulje može da prouzrokuje požar.
- Rešo ne sme da se stavlja u vodu, i paziti da voda i para ne udju u ili ispod rešoa.
- Da bi se izbegla opasnost od požara ne stavlјati zapaljive ili neke druge predmete na vitrokeramičko staklo.
- Ovaj zračni rešo je u saglasnosti sa pravilima domaćinstva. Kada su strujni provodnici oštećeni, treba da se odmah isključe da bi se izbegla nezželjena šteta.
- Ne oslanјati poklopac lonca niti ga stavlјati na obod stakla rešoa i ne stavlјati vrući lonac blizu plastike.
- U slučaju da je strujni provodnik oštećen, potražiti pomoć servisera ili tehničara ovlaštenog od strane dobavlјača.
- Pre svake upotrebe površina rešoa treba da bude čista.
- Pri držanјu lonca donji deo ne sme dodirivati površinu rešoa. Ne vući ili gurati po površini da ne bi došlo do oštećenja.
- Ne čistiti povrće na površini rešoa da ne bi došlo do oštećenja.
- Pri kuvanјu izbegavati previranje hrane po površini, pogotovo hrane bogate šećerom da nebi došlo do oštećenja na rešou.

Uputstva za instalaciju rešoa:

- 1 Izvaditi rešo iz ambala e.
- 2 Izvaditi šarafe koji povezuju instalacionu tablu i rešo i otkloniti instalacionu tablu.
- 3 Šarafima koji se nalaze u ambala i pričvrstiti instalacionu tablu za instalacioni desktop. Kao što se vidi na grafikonu dole, krajnje ivice instalacione table su 10mm ni e od krajeva rama šporeta. Stra nje ivice instalacione table su 122 mm udaljene od strane instalacionog rama.



- 4 Strujni provodnik se mora povezati na odgovarajuću strujni napoj od strane stručnog lica.
- 5 Rešo pa ljlivo ugraditi u ram.
- 6 Fiksirati rešo za instalacioni ram šarafima koji su predhodno korišteni za fiksiranje instalacione table.



1.VAZNE INFORMACIJE

- Pre uključenja aparata pročitati uputstvo za upotrebu
- Odložite uputstvo na sigurno mesto za dalju upotrebu
- Proveri specifikaciju I ulazni napon struje I utvrdi da li je pogodan za koriscenje u tvom podrucju
- Osiguraj da pravilan tip I velicinu posuda za kuvanje za najbolje energetska iskoriscenost I rezultate kuvanja
- Aparat mora biti uzemljen .Ako koristite produzni kabl, budite sigurni da je uzemljen I da ima odgovarajuci el.kapacitet.
- Aparat nesme biti koriscen kao uredjaj za upozoravanje u prostoru
- Izbegavajte topljivih ili plasticnih posuda na ploču
- Izbegavajte dodir keramickih površina sa jakim ostrim premetima koji mogu oštetiti površinu
- Ako se pojavi pukotina na površini aparata , ugasi te aparat propisno
- Izbegavajte dodirivanje zagrejanog dela aparata kad je koriscen I topao
- Fiksirana jedinica za napajanje mora biti povezana u zasticenu uticnicu sa sigurnosnom razdaljinom od 3mm kada je otkacena

2.PREDSTAVLJANJE KERAMICKOG KUVANJA

- Staklo keramicka ploca je jedan od najnaprednijih metoda kuvanja .Ona je takodje estetski moderna I prijatna za okruženje
- Jezgro elementa je napravljeno od vrhunskih materijala uvezenih iz Nemacke .
- Zagreivanje pocinje nakon 3sec. a radnu temperature postize par sekundi posle
- Staklo keramicki aparat Ima dug vek rada (najmanje 10godina) u poredjenju sa drugim kuhinjskim aparatima.Skorije predstavljeno u Kini, vec je bio glavni product u Evropskom I Americkom trzistu.
- Uzivacete u njegovom koriscenju I unaprediti stil kuvanja na maximum

3. Mogućnosti aparata

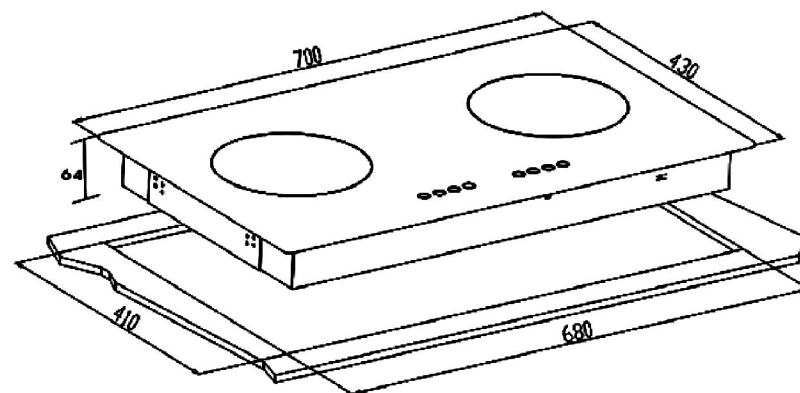
3.1 Osnovne metode kuvanja

Uključite ploču i podesite željeni nivo toplote na dugme ili pritiskajući sensor dugme. Nivo toplote je pokazan na panelu, i temperaturno podesavanje je direktno i precizno. Ploča je opremljena zaštitom od pregrevanja, koja može da spreči pregrevanje hrane tokom kuvanja i obezbediti optimalno grejanje hrane, takođe stedi energiju, održavajući dobru boju, stanje i ukus hrane.

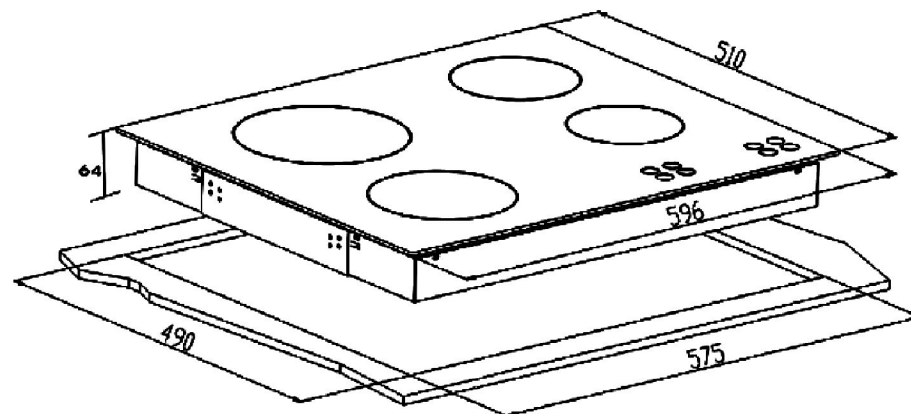
Odabir temperature i modovi kuvanja su na navi. Pomociće vam u uštedi el. energije povremeno isključivanje u toku kuvanja.

40C -70C	Toplotna priprema
70C-180C	
180C 250C	Kuvanje na srednjoj temperaturi
250C 300C	Rad na srednjoj temperaturi
300C 420C	Brzo kuvanje, Rad na visokoj temperaturi
420C-570C	Pregrevanje, Brzo vrenje i

Dimenzije: 700/430mm



Dimenzije: 596/510mm



6. INSTRUKCIJE ZA UPOTREBU UREDJAJA

Ovaj proizvod mogu koristiti samo odrasli. Pre upotrebe pročitajte instrukcije.

Tokom rada grejna zona vrlo brzo dostiže visoku temperaturu. Ne dodirivati grejnu zonu delovima tela i ne dozvoliti da privodnik dodje u kontakt sa grejnom zonom.

Zagrejano ulje predstavlja opasnost. Ne napuštati prostor dok traje kuvanje.

Da bi se sprečila mogućnost zapaljenja, papir, plastiku i druge zapaljive materijale držati daleko od grejne zone.

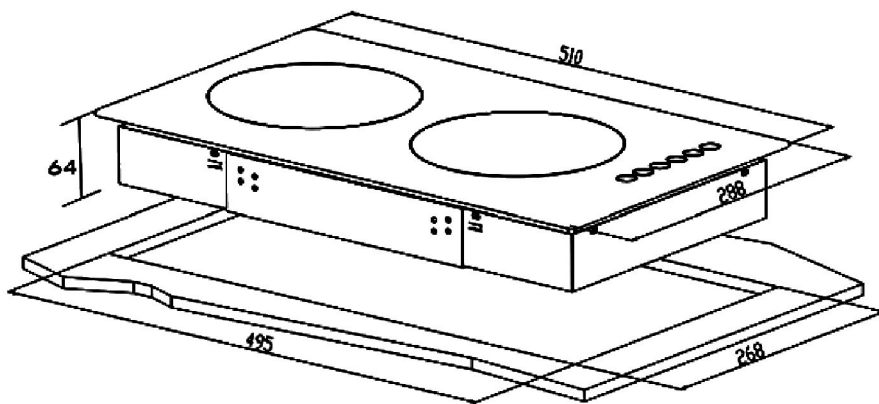
U retkim slučajevima keramički vrh može biti polomljen ili napukao, i u tom slučaju kontaktirati ovlašteni servis gde se predmet može pregledati i zameniti. Opasno je koristiti zamenjene delove koji nisu originalni.

Svaki put pre upotrebe, proveriti da li je površina čista i da nema ostataka.

Kada se postavi na ringlu posuda za kuvanje se ne sme pomerati. To prouzrokuje trajna oštećenja. Ne koristiti direktno tanjire pri kuvanju. Ako se hrana prospe po površini šporeta, ukloniti je dok je još topla sa odgovarajućim sundjerom. Ne ostavljati ustajale mrlje od hrane na površinu šporeta.

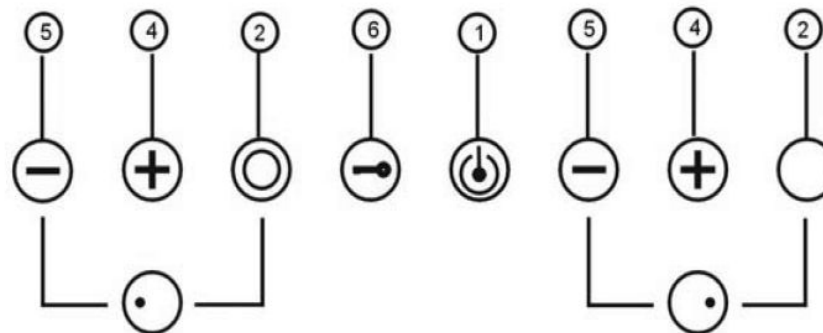
Dimenzije uređaja

Dimenzije 288/510mm

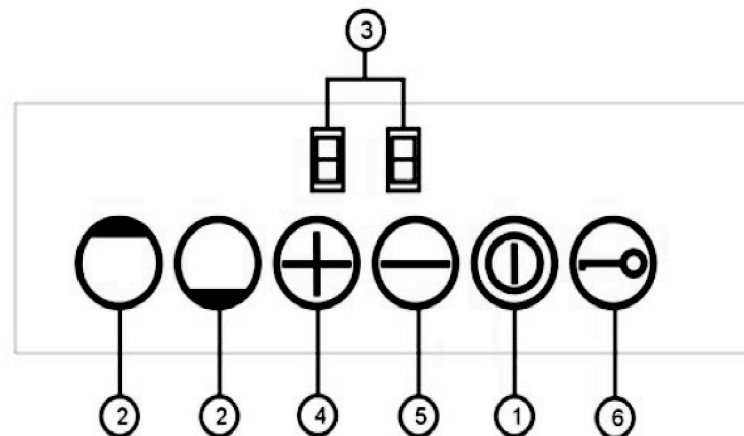


3.2 Rad sa Senzorskim kontrolama

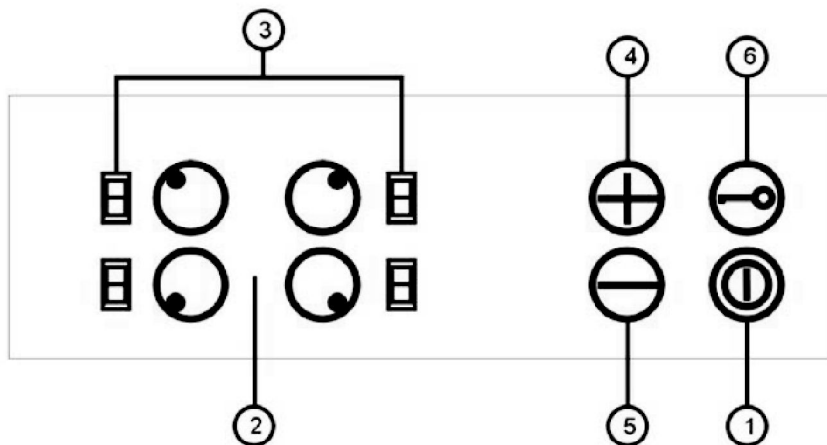
Slika kontrolnog panela sa duplom grejnom zonom zvucnim senzorskim podešavanjem temperature



Slika kontrolnog panela sa duplom grejnom zonom senzorskim podešavanjem temperature



Slika kontrolnog panela sa duplom grejnom zonom sensoroim podesavanje temperature



1. Dugmad za ukljucivanje
2. Odabir modova kuvanja
3. Pokazivac moda kuvanja I nivoa napajanja
4. dugme za povecavanje temperature
5. dugme za smanjivanje temperature
6. dugme za zakljucavanje

Fitilj za rešo, uvoz iz Nemačke: Predjite na svetsku tehnologiju električnih gorućih fitilja koji poseduju veliku brzinu zagrevanja, fisoku efikasnost i standardno zagrevanje.

Uvozna ploča od kristalnog stakla: izdr lživost temperature do 750°C stepeni Celzijusovih, bezbedna i moderna, jednostavna za čišćenje.

Dugme za prilagodjavanje temperature na dodir: podešavanje energije bez pritiska da bi se omogućila prohodnost struje iz grejnog očuvanja do 100% izlazne snage.

Vanjski deo: ploča od kristalnog stakla glatke i ravne površine, bez rubova koji skupljaju prašinu, elegantana i moderana i trajna.

Predlog: Ovaj rešo električne vitrokeramičke indukcije, mo e da se koristi i kao glavni uredjaj u vašoj novoj kuhinji.

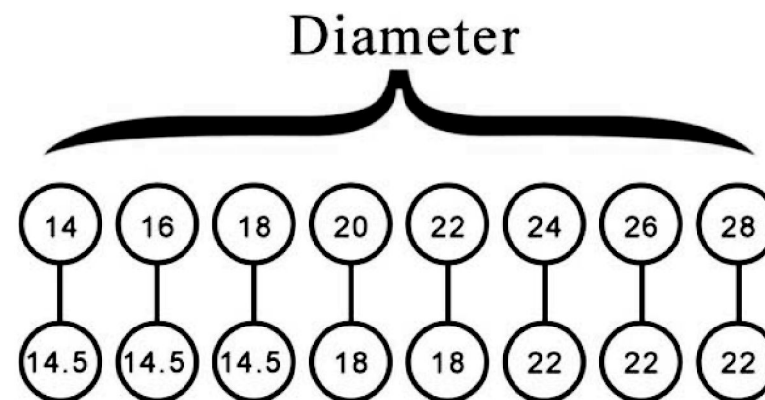
Višenamenski lonci i posude:

Posude napravljene od vatrostalnog stakla, kao što su nerdjajući lonci, vatrostalni stakleni lonci, tiganji.

Jednonamenski lonci i posude

Posude napravljene od aluminijuma, i sve vrste posuda koje nemaju ravnu površinu ili se lako deformišu U to spadaju aluminijumski lonci, keramčki lonci, lonci neravne površine, lonci sa postoljem

Grafikčki prikazi dijametra lonaca i njihove zone zagrevanja (grafički prikaz je izostavljen)



Fitilj za rešo, uvoz iz Nemačke: Predjite na svetsku tehnologiju električnih gorućih fitilja koji poseduju veliku brzinu zagrevanja, fisoku efikasnost i standardno zagrevanje.

Uvozna ploča od kristalnog stakla: izdr lživost temperature do 750°C stepeni Celzijusovih, bezbedna i moderna, jednostavna za čišćenje.

Dugme za prilagodjavanje temperature na dodir: podešavanje energije bez pritiska da bi se omogućila prohodnost struje iz grejnog očuvanja do 100% izlazne snage.

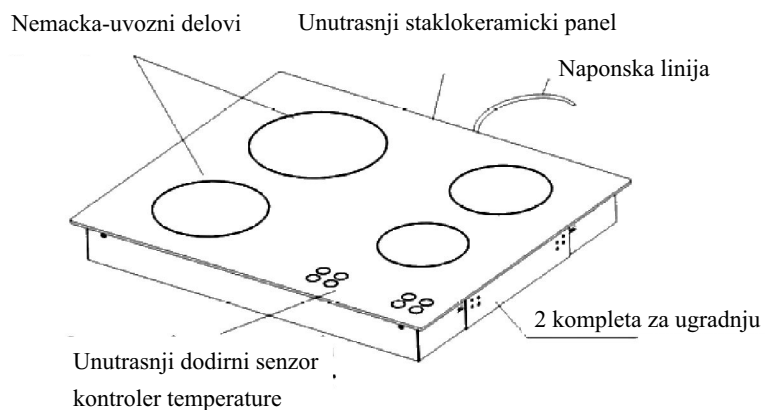
Vanjski deo: ploča od kristalnog stakla glatke i ravne površine, bez rubova koji skupljaju prašinu, elegantana i moderana i trajna.

Predlog: Ovaj rešo električne vitrokeramičke indukcije, mo e da se koristi i kao glavni uredjaj u vašoj novoj kuhinji.

Rešoi električne indukcije, sa dve ringle horizontalne ugradnje, sa senzorima na dodir.

1 Model	VC4
2 Izmereni napon/frekvencija	240V/50HZ
3Izmerena snaga	6500W
4 Neto Te ina	11kg
5 Minimalna veličina instalacijonog desktopa	596/510mm
6 Veličina ugradnog rešoa	596/482/60mm
7 Minimalna veličina instalacionog rama	575/490mm

Delovi rešoa (pogledati grafikon)



1. Ukljucivanje I iskljucivanje ploce

ON: Pritisnite dugme za ukljucivanje pazljivo dok necujete “tik” I dok se ne pojavi 0 na pokazivacu.

OFF: Pritisnuti nezno dugme za gasenje dok pokazivac ne izgubi

Zabeleska: Nastavite sa sledecim korakom sledecih 10sec nakon ukljucivanja ploce ili ce se ploca ugasiti automacki.

2. Odabir moda kuvanja

Nakon ukljucivanja ploce , pritisnite regulaciju temperature 4/5 I podesite nivo temperature (1-8podeoka)

Dugmad moze te pritiskati vise puta.Ako stavite prst na dugme ,temperature ce preci na sledeci nivo svakih 0.4 sec.Dugme za povecavanje temperature ,moze podizati temperaturu do nivoa 8. Dugme za smanjenje temperature moze smanjivati temperaturu do nivoa 1.

3. Pokazivac pregrevanja

Da bi osigurali bezbedan rad ploce, “E” je pokazano na elektrokoj cevi I kuvanje automacki prestaje dok god je temperatura kontrolnog dela iznad 84C'stepeni.”E” ce nestati I ploca ce se poceti sa radom kada temperature padne na bezbedan nivo.

4. Zakljucavanje ploce

Da bi sprecili nezgodu,molimo vas koristite dugme za zakljucavanje kada je to neophodno.

Zakljucavanje:Pritisnite dugme za zakljucavanje dok necujete “tik” I “-“pokazano.Bilo koja operacija na funkcionalnim dugmicima nece raditi dok se ploca ne odkljucava.

Odkljucavajne: Kada je ploca zakljucana ,mozete je odkljucati pritiskajuci dugme za odkljucavanje dok necujete “ tik” I “-“ nestaje.

5. Automacko isključivanje ploče

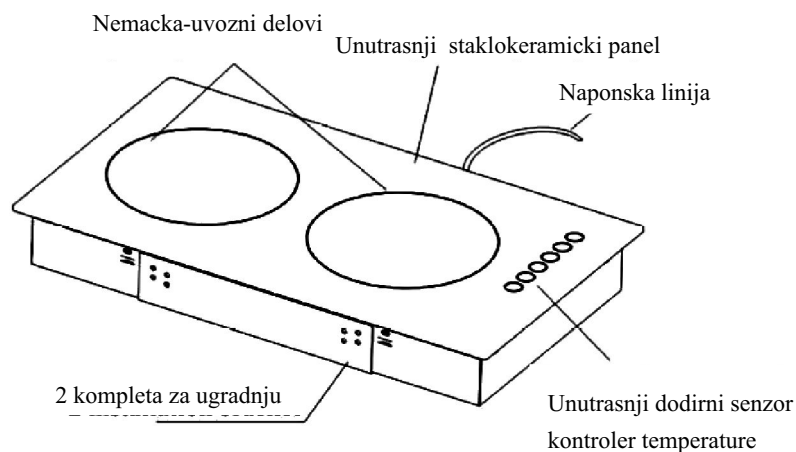
Ako zaboravite da isključite jedan od modova za kuvanje, senzor će isključiti automatski. Senzorsko dugme će isključiti ploču nakon par sati zavisno od nivoa napajanja.

Nivo napajanja	Vreme Isključivanja(sati)
1,2	6
3,4,5	4
6,7,8	2

Vertikalna ugradnja dvostruke grejne Dodirno Senzorske Indukcione ploče:

1	Model	VC2
2	Voltaza	240V/50Hz
3	Snaga	2900W
4	Tezina	6kg
5	Minimalna velicina ugradnog dela	288x510mm
6	Velicina Ugradne ploče	257x482x60mm
7	Minimalna velicina ugradne ivice	268x495mm

Delovi ploče (vidi sliku)



Fitilj za rešo, uvoz iz Nemačke: Predjite na svetsku tehnologiju električnih gorućih fitilja koji poseduju veliku brzinu zagrevanja, visoku efikasnost i standardno zagrevanje.

- Uvozna ploča od kristalnog stakla: izdr lživost temperature do 750°C stepeni Celzijusovih, bezbedna i moderna, jednostavna za čišćenje.

- Dugme za prilagodjavanje temperature na dodir: podešavanje energije bez pritiska da bi se omogućila prohodnost struje iz grejnog očuvanja do 100% izlazne snage.

- Vanjski deo: ploča od kristalnog stakla glatke i ravne površine, bez rubova koji skupljaju prašinu, elegantana, moderana i trajna.

Predlog: Ovaj rešo električne vitrokeramičke indukcije, mo e da se koristi i kao glavni uredjaj u vašoj novoj kuhinji.

Rešoi električne indukcije, sa dve ringle horizontalne ugradnje, sa senzorima na dodir.

1 model	VC3
2 izmereni napon/frekvencija	240V/50HZ
3 Izmerena snaga	3800W
4 Neto Te ina	9.5kg
5 Minimalna veličina instalacionog desktopa	700/430 mm
6 Veličina ugradnog rešoa	670/400/60 mm
7 Minimalna veličina instalacionog rama	680/410 mm

Delovi rešoa (pogledati grafikon)

