



Your Style...Your Life

PVVMC4
PVVTC4
PVVTC6
PVVTC4 /NF

SRB UPUTSTVO ZA UPOTREBU

SRB


Novi Beograd: 011/ 31 33 598; 011/ 31 33 597; 011/ 31 33 264; 011/ 31 33 826
Bul. Arsenija čarnojevića 66

Поштовани Клијенти,

Хвала Вам што сте изабрали наш производ и надамо се, да ће он одговорати Вашим захтевима.

Пажљиво прочитајте савете, који су наведени у овој књижици и Ваш апарат ће бити ефикасан.

Немојте се колебати да нас контактирате у случају потребе. Ми ћемо увек бити уз Вас, да Вам помажемо када то буде било неопходно и да Вам дајемо корисне информације у вези свих производа марке **Eurolux**

Simbol  на proizvodu, ili na dokumentima koja prate proizvod, označava da ovaj proizvod ne sme biti tretiran kao kućni otpad već se mora odneti na odgovarajuće mesto na kome se vrši reciklaža električne i elektronske opreme. Odlaganje se mora vršiti u skladu sa lokalnim propisima o zaštiti životne sredine koji se tiču odlaganja otpada.

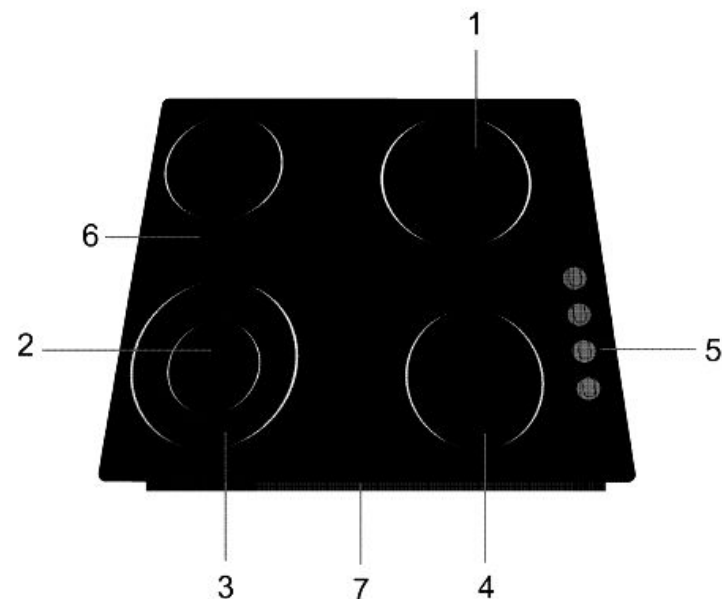
4. ČIŠĆENJE VITROKERAMIČKOG KUHINSKOG ŠTEDNJAKA

Prije nego što otpočnete sa čišćenjem sačekajte da se vitrokeramička grijača ploča potpuno ohladi. Budite sigurni da material za čišćenje ne sadrži nikakve čestice koje bi mogli prouzrokovati grebanje stakla, koristite pastu ili tečni deterdžent.

Vitrokeramička površina mora biti očišćena hladnom vodom i isušena mekom krpom tako da ne ostanu nikakvi ostaci materijala za čišćenje. Upotrebljavajte slamjaču koja je u kompletu sa vašim proizvodom za čišćenje hrane ili ostataka. Hrana koja je slatka se mora očistiti odmah nakon njenog prolivanja, prije nego što se staklo ohladi. Materijali za čišćenje na osnovi čelika mogu oštetiti Vitrokeramičko staklo. Prašina na površini mora se očistiti sa vlažnom krpom. Promena boje keramičke površine ne utiče na funkcionalnu strukturu i izdržljivost Vitrokeramike.

Promena boje je prouzrokovana nečišćenjem ostataka, nagrizanjem od samih posuda i korišćenjem neodgovarajućih materijala za čišćenje i nije rezultat promena u samom materijalu. Slamjača za čišćenje se mora uvek koristiti prije upotrebe hemijskih sredstava. Sa ovom slamjačom možete očistiti čak i najmanju prljavštinu na površini. Materijali koji su teški za čišćenje kao istopljena plastika, ulje i slatki materijali slamnjačom mogu biti lako očišćeni. Vaša je slamnjača opasna jer je opremljena metalom i zbog toga se mora čuvati dalje od domašaja djece. Budite oprezni kako ne biste ogrebali silicijsko ljepilo koje se nalazi na rubovima stakla dok upotrebljavate slamjaču.

1. OPISIVANJE PROIZVODA I DIMENZIJE



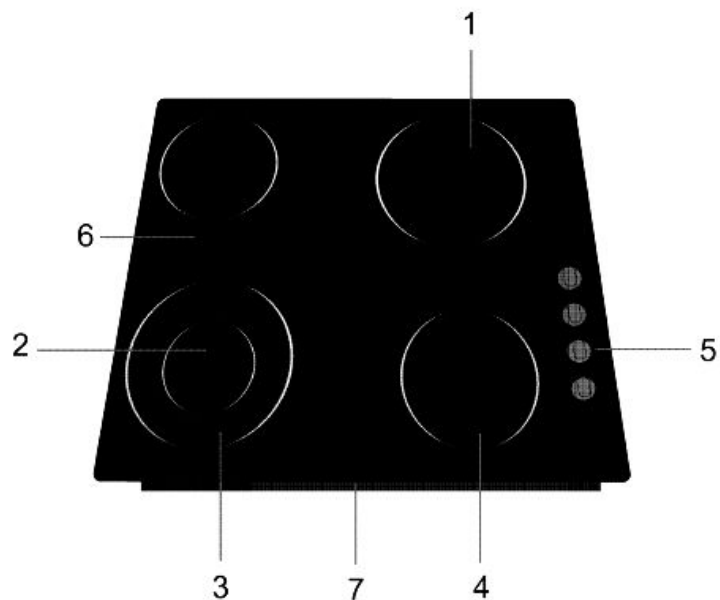
1-4 VITROKERAMIČKI ŠTEDNJAK
2. DUALNA RINGLA 1. KORAK
3. DUALNA RINGLA 2. KORAK

5. KONTROLNI PANEL NA DODIRU
6. VITROKERAMIČKA POVRŠINA
7. ZAŠTITA DNE

VANJSKA ŠIRINA : 59cm
VANJSKA DUBINA : 51cm

DIMENZIJE PREMA DATOJ SKICI

ŠIRINA : 56 cm
DUBINA : 49 cm



1-4 VITROKERAMIČKI ŠTEDNJAK
 2. DUALNA RINGLA 1. KORAK
 3. DUALNA RINGLA 2. KORAK

5. KONTROLNI PANEL NA DODIRU
 6. VITROKERAMIČKA POVRŠINA
 7. ZAŠTITA DNA

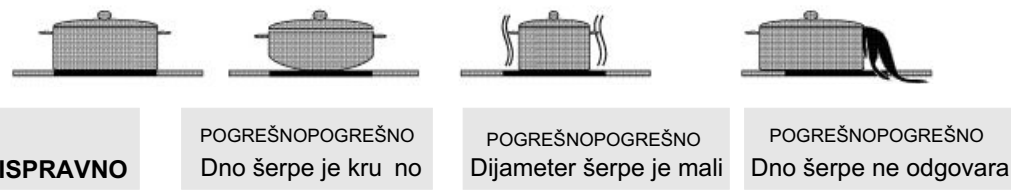
VANJSKA ŠIRINA : 59cm
 VANJSKA DUBINA : 51cm

DIMENZIJE PREMA DATOJ SKICI

ŠIRINA : 56 cm
 DUBINA : 49 cm

Korišćenje Vitrokeramičkog Kuhinjskog Štednjaka

Vitrokeramičko staklo je veoma otporno na visoke temperature i pregrijavanje. Zagrijana površina smenjuje boju u crvenu. Kada grijači element funkcioniše može se čuti mali zvuk, što je rezultat uobičajene tehničke strukture sistema. Ovo ne predstavlja nikakav problem kvaliteta. Ako se ljeperice sa oštrim rubovima grubo ili brzo postavljaju na površinu Vitrokeramičkog stakla to može naštetiti ljetetu na površini. Preporučuje se da se postupa pažljivo.



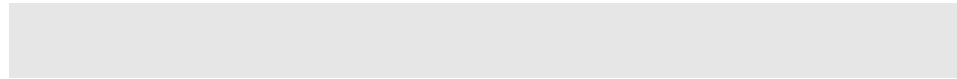
ISPRAVNO

POGREŠNO POGREŠNO
 Dno šerpe je krivo

POGREŠNO POGREŠNO
 Dijameter šerpe je mali

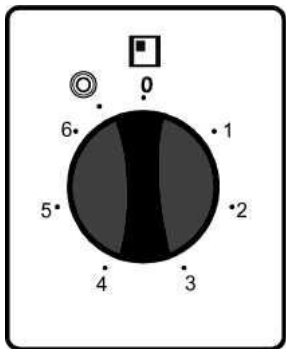
POGREŠNO POGREŠNO
 Dno šerpe ne odgovara

Dijametar posuda koji se koriste ne sme biti manji ili veći nego površina ringla koja se koristi, kako se ne bi rasipala energija. Zbog toga što je grijača površina vruća kada je ista uključena ne dozvoljavajte djeci da dodiruju površinu. Zbog gorivosti vrućeg ulja, prženje se mora izvršavati u pokrivenim posudama. Nemojte sjeći hleb na staklu. Nemojte koristiti posudu sa aluminijumskim dnom. Izbegavajte stavljanje preteških elemenata na vaš kuhinjski štednjak. Nemojte postavljati materijale kao plastiku ili aluminij na Vitrokeramičku površinu. Ako se zbog bilo kakvog razloga plastični ili materijali od aluminija otope na kuhinjskom štednjaku odmah ih očistite sa slamjačom. Nemojte čistiti keramičku površinu sa krpom za suđe ili spužvom. Ostaci deterdenta mogu izazvati vatru ili izbledeći boju stakla.



Dualna ringla može grijati na dve različite pozicije. 1. nivo (Ø115mm) je za male šerpe, koristeći zemljišno 2 nivo (Ø180mm) u istom vremenu za veće šerpe štedi energiju i vreme. Za funkcionisanje manjeg dijametra dualne ringle pritisnite "dugme za odabiranje dualne ringle". Kada se dugme za odabiranje pritisne lampica za upozorenje je uključana. Zatim sa povezanim "+" dugmetom vi možete povećati ili smanjiti toplotu. Za isključavanje dualnog nivoa dovoljno je da pritisnete "dugme za odabiranje dualne ringle". Lampica za upozorenje na ovom nivou će se isključiti. Spoljašno nivo dualne ringle se ne koristi sam. Ovalni grijač, dualni grijač se kontroliše sa istim dugmetom. Vi možete raditi sa Ø145 mm okruglom glavom ovalnog grijača pojedinačno i isto tako ovalno. Ovalni deo ne funkcioniše sam po sebi i treba funkcionisati zajedno sa okruglim delom. Principi za funkcionisanje su isti kao i kod dualnog grijača. Kada su ringle isključene, grijači će ostati vrući još izvesno vreme. U takvom položaju na displeju kuhinjskog štednjaka prikazaće se "H" i upozoriće vas. Znak će se isključiti kada se površina ohladi.

Rukovanje sa Kuhinjskim štednjakom koji se kontroliše pomoću Prekidača



Kuhinjski štednjak koji se reguliše pomoću prekidača je dizajniran za funkcionisanje na 6 različitih nivoa zagrevanja.

- 1 Održavanje položaja "vruće"
- 2-3 Položaj za grijanje sa malim intenzitetom
- 4-5-6 Položaj za kuhanje-prženje-vrenje

Dualne i Ovalne ringle imaju dva položaja grijanja. Da biste koristili spoljni deo dualne ringle, okrenite prekidač na položaj "0". Da biste radili sa ovalnim delom ringle, okrenite prekidač na položaj "6". Na ovaj će način oba položaja početi da funkcionišu.

2. UPOZORENJE

PRIJE KORIŠĆENJA VAŠEG KUHINJSKOG ŠTEDNJAKA PREDUZMITE SVE POTREBNE BEZBEDNOSNE MERE I PROČITAJTE PRIRUČNIK ZA UPOTREBU OD POČETKA DO KRAJA

*Električne informacije o vašoj kuhinjskoj grijačoj ploči su opisane u oznaci za kapacitet. Ugradnja ovog uređaja se mora izvesti u suglasnosti sa vašim priručnikom sa strane Ovlaštene Servisne Službe. Prije korišćenja vašeg kuhinjskog štednjaka pročitajte priručnik za upotrebu od početka do kraja.

*Upotrebljavajte vaš kuhinjski štednjak sa uzemljenim utikačem. Dopustite ovlaštenom električaru da instalira infrastrukturu za uzemljenje. Problemi koji bi se javili zbog neadekvatnog povezivanja NISU POKRIVENE GARANCIJOM.

*Dugina kabela ne treba iznositi više od 2m radi sigurnosti izolacije.

*Nemojte vršiti pritisak na električnom kablju dok postavljate ovaj proizvod. Nemojte ga postavljati da prolazi blizu štednjaka. Zbog toga bi se mogla oštetiti izolacija kablja. Kada je oštećen električni kablj konsultirajte najbližu ovlašćenu servisnu službu i nek vam postavite novi kablj.

*Nemojte postavljati zapaljive materijale uključujući posude pod pritiskom, hartiju, plastiku i tkanine u blizini gornjih ringli.

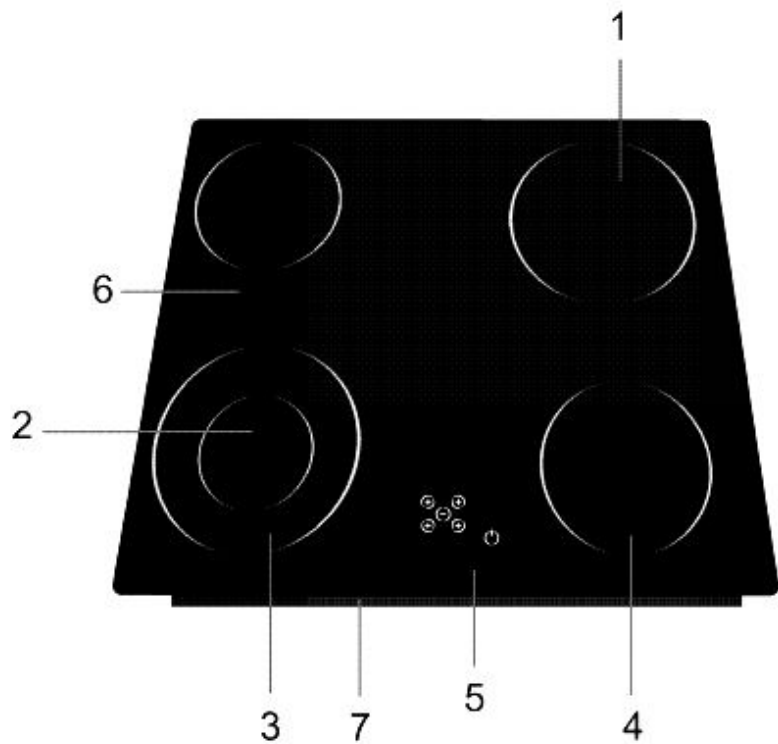
* Prije korišćenja ovog proizvoda odstranite sve trake i materijale koje su se koristili za pakovanje.

* Prije uključivanja ringli osigurajte se da su odstranjeni svi materijali koji su ih pokrivali.

* Nemojte dodirivati štednjak vašim rukama prije nego što se štednjak kompletno ohladi nakon što je ringla isključena.

*Dok koristite ovaj proizvod čuvajte decu na stranu od grijačnih površina. Nemojte čuvati materijale koje su se koristili za pakovanje na mestima na koje ih deca mogu uzeti.

Ako primetite bilo kakvu napuklinu na površini VITROKERAMIČKOG štednjaka/ grijuće ploče isključite vaš kućanski aparat iz strujne mreže.



1-4 VITROKERAMIČKI ŠTEDNJAK
2. DUALNA RINGLA 1. KORAK
3. DUALNA RINGLA 2. KORAK

5. KONTROLNI PANEL NA DODIRU
6. VITROKERAMIČKA POVRŠINA
7. ZAŠTITA DNA

VANJSKA ŠIRINA : 59cm
VANJSKA DUBINA : 51cm

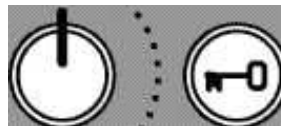
DIMENZIJE PREMA DATOJ SKICI

ŠIRINA : 56 cm
DUBINA : 49 cm

Korišćenje kuhinjskog štednjaka

Funkcionisanje kuhinjskog štednjaka sa ekranom koji reaguje na dodir

Kuhinjski štednjak sa ekranom kontrolisanim na dodir je dizajniran da funkcioniše na 9 različitih nivoa grijanja. Vaš proizvod funkcioniše pomoću sistema za otkrivanje svetlosti. Senzori dobijaju signale koje dolaze preko vitrokeramičkog stakla kada je kontrolna jedinica ekrana koji reaguje na dodir uključena i elektronsko kolo ovo analizira. Na ovaj način vaš kuhinjski štednjak funkcioniše na eljenom položaju i lokaciji. Odmah kad se proizvod uključi na napajanje javlja se "Bip" zvuk nakon 5 sekundi i proizvod je spreman za funkcionisanje.



Pritisnite Dugme za Uključavanje/Isključavanje na ovom proizvodu. U ovoj situaciji displej štednjaka pokazaće vrednost "0".

"0" se javlja kada je dugme za uključivanje / isključivanje pritisnuto. Ako se namještanje nivoa ringli ne izvrši u roku od 10 sekundi sam se sistem isključuje. Sistem za zaključavanje (jedino dostupan u proizvodima sa straničnim ekranom koji reaguje na dodir) je postavljen na vašem proizvodu da bi sprečio ne eljeno korišćenje ili rizik od povrede kod dece.

Nakon što se proizvod uključi vi možete aktivirati sistem pritiskom na " * - o " dugme.

Dok se ovaj sistem koristi vi možete samo uključiti ili isključiti ovaj proizvod. Ne možete koristiti štednjak ili prilagođavati temperaturu.



Nakon pritiskanja dugmeta za zaključavanje ostala dugmeta neće funkcionisati.

Kada se dugme za zaključavanje pritisne da bi se aktivirao sistem, čuje se "bip" zvuk i povezana displej lampica za upozorenje se uključava. Za isključavanje ovog sistema pritisnite isto dugme za zaključavanje.

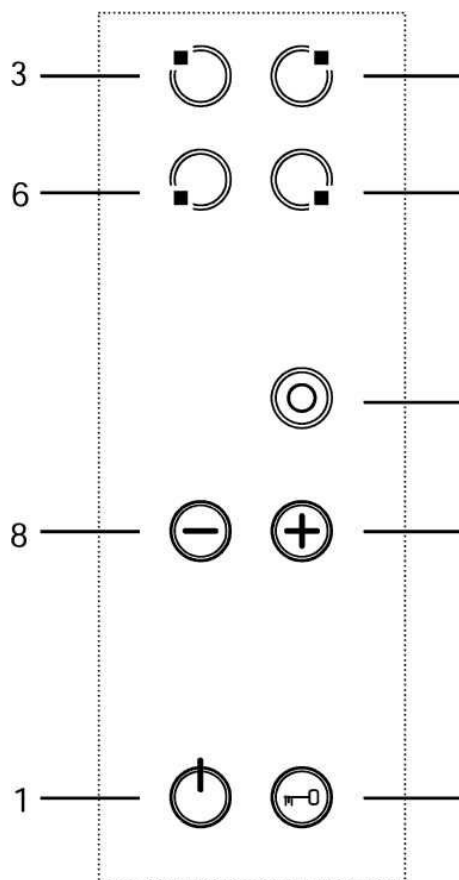
Nakon pritiskanja dugmeta za zaključavanje ostala dugmeta neće funkcionisati.

Kada čujete "bip" zvuk, lampica za upozorenje se isključava i zaključavanje je isključeno.

Nakon uključivanja kuhinjskog štednjaka izaberite grijač koji elite.

Onda postavite eljeno nivo snage sa " + " i " - " dugmićima. Ako se vruća površina pregrije, upozoravajuće kolo u uređaju se aktivira i "H" se javlja na ekranu. Čak i ako isključite vaš električni grijač, on će produžiti sa emitovanjem toplote. Ako elite isključiti kuhinjski štednjak vi možete postaviti položaj kuhinjskog štednjaka na "0" ili isključiti ako jedino jedna ringla radi, možete iskoristiti dugme za isključavanje. Nakon što isključite vaš kuhinjski štednjak toplota će se zadržati određeno vreme.

Stranični Kontrolni Panel sa ekranom koji reaguje na dodir



- | | |
|-----------------------------------|---|
| 1. Uključeno / isključeno | 6. Odabiranje donje leve ringle |
| 2. Zaključavanje od dece | 7. Povećavanje nivoa grijanja za sve ringle |
| 3. Odabiranje gornje leve ringle | 8. Smanjivanje nivoa grijanja za sve ringle |
| 4. Odabiranje gornje desne ringle | 9. Odabiranje duple / dvostruke glave |
| 5. Odabiranje donje desne ringle | |

3. MONTIRANJE

PRIJE NEGO OTPOČNETE SA MONTIRANJEM, OSIGURAJTE SE DA SU LOKALNI USLOVI DISTRI BUCIJE I PRILAGOĐAVANJE KUĆANSKOG APARATA KOMPATIBILNE.

Nakon otklanjanja materijala za pakovanje iz kućanskog aparata i njegovih dodataka osigurajte se da vitrokeramička grijača ploča kuhinjskog štednjaka nije oštećena, ako sumnjate da postoji nekakvo oštećenje nemojte koristiti kućanski aparat i odmah pozovite kvalifikovanog tehničara.

Ova ugradljiva grijača ploča treba biti postavljena u određenom otvorenom delu radne kuhinjske površine, ona će biti električno povezana sa kutijom osigurača ispod, koja je osobito određena za tu upotrebu u svim drugim odnosima, korisnik ovog kućanskog aparata je isto tako odgovoran za uredno montiranje i funkcionisanje u skladu sa ovim instrukcijama prema Zakonu o bezbednosti kućanskih aparata i propisima i navodima koji se trebaju primenjivati.

Lociranje Vaše Ugradljive Grijaće Ploče

Grijača ploča je opremljena posebnim hermetičkim zatvaranjem kako bi se izbeglo svakakvo infiltriranje tječnosti u radnoj kuhinjskoj površini. Isjecite deo odnosno otvor na gornjem djelu vašeg Kuhinjskog elementa koji bi odgovarao merama datim na slici. Zatim postavite samoljepljive zaptivače na svim krajevima otvora i pažljivo smestite grijaču ploču u otvor na takav način kako bi dugmići bili na desnoj strani. Obezbedite je sa navrtanjem stega.

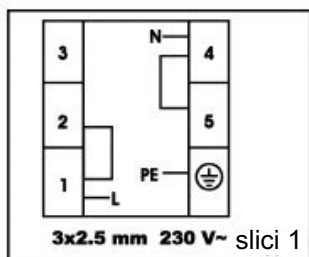
3.1 Električno Povezivanje Vaše Ugradljive Grijače Ploče

Prije nego što se sa električnim povezivanjem osigurajte se da:

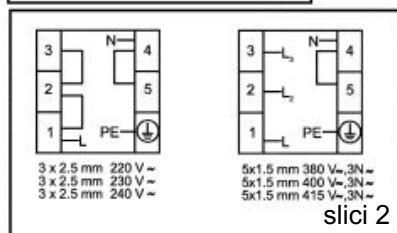
- * Je kapacitet prenosa strujnog sistema i utičnice adekvatan za maksimum rangirane moćnosti ugradljive grijače ploče.
- * Voltaza koja je priložena na oznaci svojstava je ista kao voltaza za snabdevanje

* Nemojte koristiti za povezivanje kakve i da bilo reduktore, adaptere ili paralelne priključke zato što oni mogu izazvati prigrjavanje. Električno povezivanje ugradljive grijače ploče za kuhinjski štednjak sa električnim napajanjem izvršava se pomoću kabla koji je smešten na zadnjoj strani ugradljive grijače ploče za kuhinjski štednjak. Električna instalacija u mjestu stanovanja i utikač za električnu struju koji se koristi moraju biti uzemljeni a isto tako moraju biti u skladu sa bezbednosnom regulativom. Proizvođač ne prihvata odgovornost ukoliko se kućanski aparat montira ne uzimajući u obzir gorespomenute upute.

Ovaj kućanski aparat je predviđen za fiksno priključivanje na električno napajanje. Priključavanje ovog kućanskog aparata na električno napajanje se mora uraditi sa strane ovlašćenog tehničara. Prekidač kola sa kontaktnim otvaranjem od najmanje 3 mm, procenjenim na 20A i odloženim tipom funkcionisanja mora biti montiran unutar kola za snabdevanje.



3x2.5 mm 230 V~ sliци 1



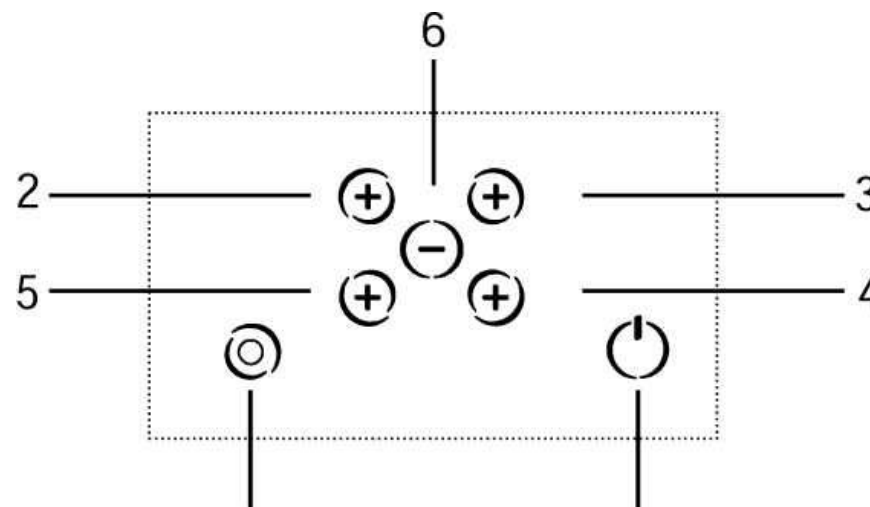
sliци 2

Za vitrokeramičku ugradljivu grijaču ploču koja se kontroliše dodirom, vrsta kabla mora biti H05VV-F 3x2.5mm² i priključavanje se treba izvršiti kao što je prikazano na slici 1.

Za vitrokeramičku ugradljivu grijaču ploču koja se kontroliše pomoću prekidača mora se upotrebljavati vrsta kabla H05VV-F5x2.5 mm² za trofaznu upotrebu ili 3x2.5 mm² za monofaznu upotrebu. Dijagram za povezivanje je prikazan na slici 2.

3.2 Predstavljanje Kontrolnog Panela

Prednji kontrolni panel sa ekranom koji reaguje na dodir



1. Uključeno / isključeno
2. Odabiranje gornje leve ringle i povećavanje nivoa grijanja
3. Odabiranje gornje desne ringle i povećavanje nivoa grijanja
4. Odabiranje donje desne ringle i povećavanje nivoa grijanja
5. Odabiranje donje leve ringle i povećavanje nivoa grijanja
6. Smanjivanje nivoa grijanja za sve ringle
7. Odabiranje duple / dvostruke glave