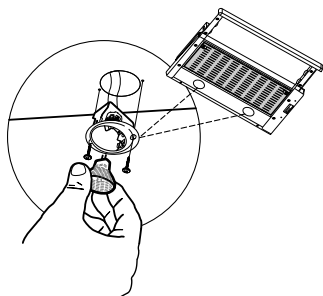


### Mirišljivi filtri (način za filtriranje vazduha)

#### Stavljanje filtera sa aktivnim ugljem

Ovi se filtri ne mogu prati i zato ih trebate mjenjati na svaka 4 meseca. Odstranite metalne filtre, ili otvorite rešetku koja drži filtre. Odstranite stare filtre, oslobodivajući fiksirajuće šipke. Stavite nove filtre. Stavite metalne filtre i zatvorite rešetku koja drži filtre.



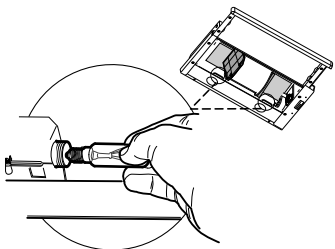
### OSVETLENJE


#### Promjena halogenih lampica / 20 W /

Odstranite oba gvinta koji drže poklopac i izvadite lampicu. Izvadite lampicu iz držača. Postavite držače ponovo, i fiksirajte ih.

#### Promjena lampice / 40 W /

Odstranite metalne filtre, ili otvorite rešetku. Odvrtite lampice i postavite nove. Vratite metalne filtre i zatvorite rešetku koja drži filtre.



Simbol  na proizvodu, ili na dokumentima koja prate proizvod, označava da ovaj proizvod ne sme biti tretiran kao kućni otpad već se mora odneti na odgovarajuće mesto na kome se vrši reciklaža električne i elektronske opreme.

Odlaganje se mora vršiti u skladu sa lokalnim propisima o zaštiti životne sredine koji se tiču odlaganja otpada.

# Eurolux

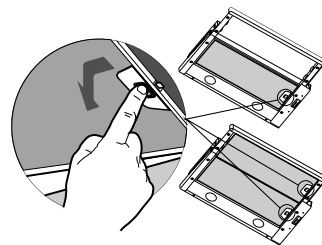
Your Style...Your Life



## FLEXA Vitro HIP

Poštovani klijenti

Mi Vam se zahvaljujemo što ste izabrali aspirator Faber, jedan prestižan brend, sinonim za kvalitet i sigurnost. adamo se da će on zadovoljiti sve vaše potrebe. Ukoliko pažljivo pratite preporuke koje su date u uputstvu Vaš će aspirator ostati efikasan. Nemojte se dvoumiti da nas potražite. Mi smo tu odmah do vas kako bi Vam pomogli, I kako bismo Vam dali korisne informacije za sve proizvode brenda Eurolux.



## ODRŽAVANJE FILTRI

### Čišćenje metalno - kasetnih filtra

Filtri se trebaju čistiti na svaka 2 meseča ili češće ukoliko se koriste intenzivnije.

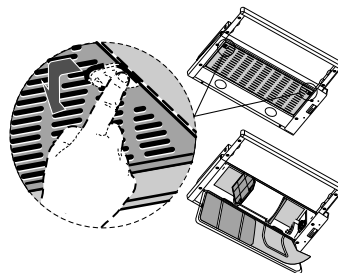
Izvadite filtre jedan po jedan. Pažljivo operite filtre. Isušite ih prije nego ih montirate ponovo.

Kada montirate filtre osigurite se da vam ručica bude sa unutrašnje strane.

### Čišćenje mnogoslojnih metalnih filtra

Filtre trebate čistiti na svaka 2 meseca. Oslobodite rešetku koja drži filtre. Odstranite držače filtra. Izvadite ih i isperite ih. Isušite ih prije nego što ih vratite ponovo.

Stavite filtre na rešetku, fiksirajte ih i zatvorite rešetku.



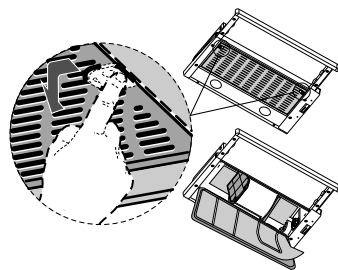
### Stavljanje sintetičkih filtra

Ovaj se filter ne sme prati, zato ga trebate promjeniti na svaka 2 meseca.

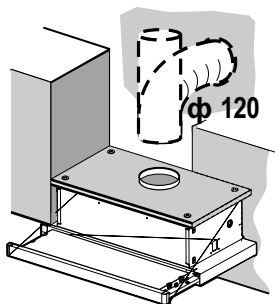
Oslobodite okvir koji drži filter, kako bi izvadili stranične držače.

Postavite sintetički filter.

Fiksirajte filter i zatvorite okvir koji drži filter.



### Način sa odvodom vazduha



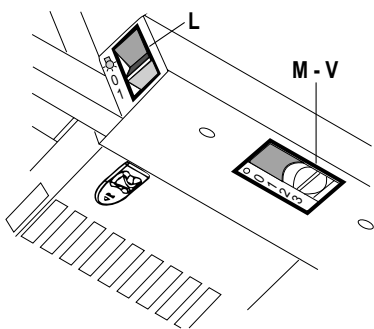
Ako instalirate na ovaj način, okrenite aspirator prema odvodu, mesteći meku ili tvrdnu vezu f 120 mm prema izboru montažera. Fiksirajte aspirator. Izvadite filtre sa aktivnim ugljem.

### Električno povezivanje

Povežite aspirator sa električnom mrežom pomoću dvopolnog prekidača sa među kontaktnim rastojanjem od minimum 3 mm. Kada otvarate panel za prvi put, isto kao što ste otvorili aspirator, trebate pritisnuti do kraja.

### UPOTREBA

#### KONTROLNI PANEL



L	Osvetljenje	Osvetljenje se uključuje i isključuje
M	Motor	Motor se uključuje i isključuje
V	Brzina	I- Spora brzina, koristi se za laku paru II- Srednja brzina, koristi se u najvećim brojem operacija za kuhanje. III-Maksimalna brzina, koristi se pri velikoj intenzivnosti pare. II- Srednja brzina, koristi se u najvećim brojem operacija za kuhanje. III-Maksimalna brzina, koristi se pri velikoj intenzivnosti pare.

### PREPORUKE I SAVJETI

#### INSTALIRANJE

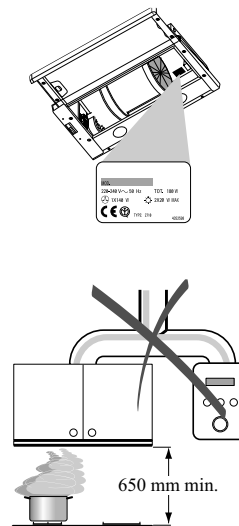
Proizvođač neće snositi odgovornosti, ukoliko proizvod nije ispravno instaliran.

Minimalno rastojanje između kuhinjske plotne i aspiratora treba da iznosi 650 mm.

Proverite da li napon električne mreže odgovara tabeli koja je data u uputstvu.

Za aparate 1 klase, proverite da li domaće napajanje garantuje odgovarajuću jačinu.

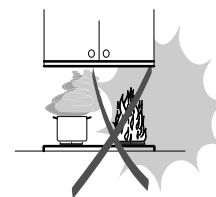
Postavite aspirator prema ventilacionom otvoru, koji treba da bude sa minimalnim dijametrom od 120 mm. Put pare treba da bude što je moguće kraći. Nemojte povezivati aspirator sa odvodima za dim (parni kotli, kamini, itd.). Ukoliko se aspirator koristi zajedno sa neelektričnim aparatima (aparate na plin) treba imati dostupnu ventilaciju, kako bi se izbeglo obrnuto uvlačenje ispuštenog plina. Kuhinja treba imati direktan pristup do svežeg vazduha.



#### UPOTREBA

Aspirator je samo za domaću upotrebu, za da eliminiše neprijatne mirise iz kuhinje. Nikad nemojte koristiti aspirator za drugu namjenu, osim za onu za koju je namjenjen. Nemojte dozvoljavati postojanje otvorene vatre ispod aspiratora dok on radi. Smanjite jačinu vatre, tako da ona bude usmjerena ka dnu tave, da se ne bi prebacivala sa strane.

Aspirator ne treba da bude korišćen od strane dece ili lica koja nisu upoznata sa instrukcijama za pravilnu upotrebu.

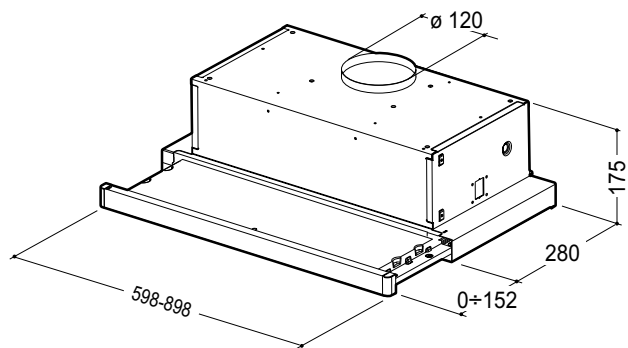


#### ODRŽAVANJE

Isključite aparat iz struju prije nego što vršite bilo kakvo održavanje. Čistite filtre prema određenom vremenu.

Čistite aspirator sa vlažnom krpom i neutralnim sredstvom za čišćenje.

## DIMENZIJE

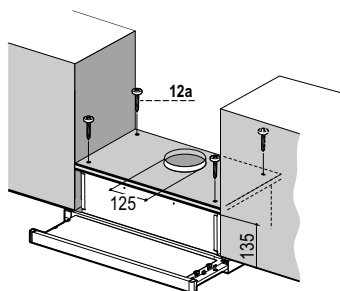


## KOMPONENTE

No	Količina	Djelovi proizvod
1	1	Tjelo aspiratora, komplet sa kontrolnim uređajima, osvetljenje, motorna grupa i metalno kasetni filtri
8	1	Rešetka za ventilacioni otvor
20	1	Dekoratívni zatvarački element
12a	4	Gvintovi 4,2 x 44,4mm
12e	2	Gvintovi 2,9 x 9,5mm

## INSTALIRANJE

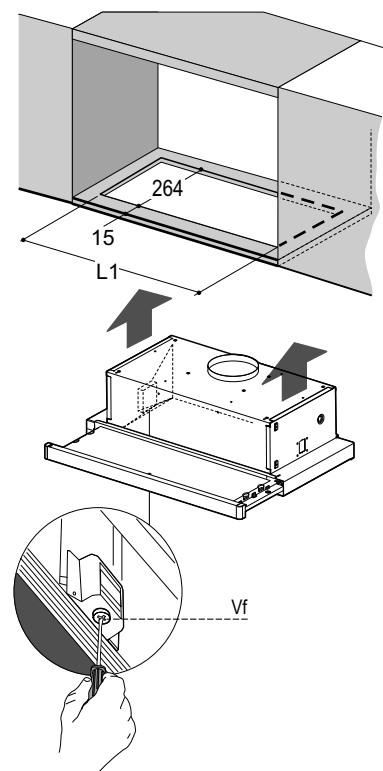
### Probijanje noseće ploče i montiranje Aspiratora



#### Montiranje

Noseća ploča aspiratora treba da bude postavljena na 135 mm iznad donje ploče straničnih elemenata. Probijte noseću ploču sa  $\varnothing$  4.5 mm kao što je prikazano na slici. Načinite otvor na vrhu sa razmerom  $\varnothing$  125 mm kao što je prikazano na slici. Fiksirajte 4 priložena gvinta 12 a (4.2 x 44.4)

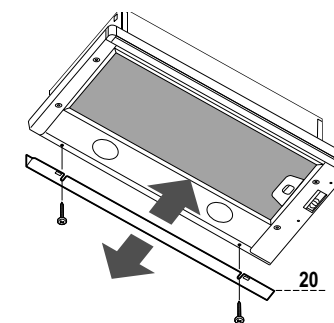
## Montiranje preko držača



Aspirator može da bude montiran direktno prema donjoj ploči na straničnim škačićima. (minimum 650 mm iznad ploče) sa držačima. Načinite otvor na donjoj površini straničnog škafa kao što je prikazano. Stavite aspirator tako što bi stranični držači zastali na odgovarajućem mestu. Zašrafite gvintove odozdo kao na slici Vf.

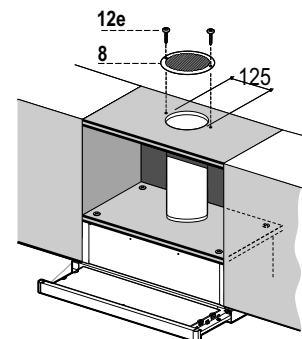
## Deo za zatvaranje

Rastojanje između kraja aspiratora i zadnje strane može da bude zatvoreno kao na slici 20 na gvintove namjenjene za taj cilj.



## Načini povezivanja

### Varijanta sa filtriranjem vazduha



Uradite otvor na straničnim elementom iznad aspiratora  $\varnothing$  125 mm. Povežite ispušni otvor aspiratora prema gornjoj površini, koristeći meku ili tvrdu vezu  $\varnothing$  120 mm, prema izboru montažera. Fiksirajte rešetku 8 na ispušnom otvoru vadeći oba gvinta 12 e (2.9 x 9.5) Osigurite se da li je postavljen filter sa aktivnom ugljem.