



**MAGICA ISOLA**

SRB

Novi Beograd: 011/ 31 33 598; 011/ 31 33 597; 011/ 31 33 264; 011/ 31 33 826  
Bul. Arsenija čarnojevića 66

SRB UPUTSTVO ZA UPOTREBU

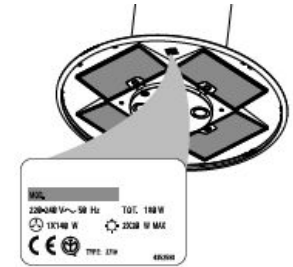
Poštovani klijenti

Mi Vam se zahvaljujemo što ste izabrali aspirator Faber, jedan prestižan brend, sinonim za kvalitet i sigurnost. Nadamo se da će on zadovoljiti sve vaše potrebe. Ukoliko pažljivo pratite preporuke koje su date u uputstvu Vaš će aspirator ostati efikasan. Nemojte se dvoumiti da nas potražite. Mi smo tu odmah do vas kako bi Vam pomogli, i kako bismo Vam dali korisne informacije za sve proizvode brenda Faber.

## SAVJETI I PREPORUKE

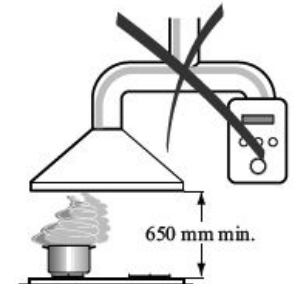
### Monta a

- Proizvođač ne snosi odgovornost za povrede prouzrokovane zbog neispravne monta e.
- Minimalno rastojanje između aspiratora i kuhinjske ploče je 650 mm.
- Uverite se da li napon mre e odgovara sa datom tabelom, koja se nalazi u unutrašnjosti aspiratora.
- Za aparate iz I klase, uverite se da li je električna instalacija dobro postavljena. Povežite aspirator u odvodu sa crevom, sa dijametrom ne manjim od 120 mm. Rastojanje između odvoda i aspiratora treba da bude što je moguće kraće.
- Nemojte povezivati aspirator prema odvodima koji su povezani sa drugim aparatima /bojleri, kamini i dr./.
- U slučaju da se aspirator koristi zajedno sa aparatima koji ne rade na električnu energiju /plinski aparati/ treba se uraditi posebna ventilacija zbog istekivanja sagorelih plinova. Kuhinja treba imati direktnu vezu sa čistim vazduhom, kako bi se osigurao protok čistog vazduha.



### Upotreba

- Aspirator je projektovan za rad u domaćim uslovima.
- On se treba koristiti samo za tu namenu.
- Nemojte nikad ostavljati otvorenu vatru ispod uključanog aspiratora.
- Regulišite vatru, tako da ne izlazi sa strana posude i da bude usmjeren prema dnu te posude.
- Postojano kontrolišite posuđe tokom upotrebe, jer maslo koje pršće može se lako upaliti.
- Aspirator ne treba da bude korišćen sa strane lica koji nisu upoznati sa uputstvom za rad.



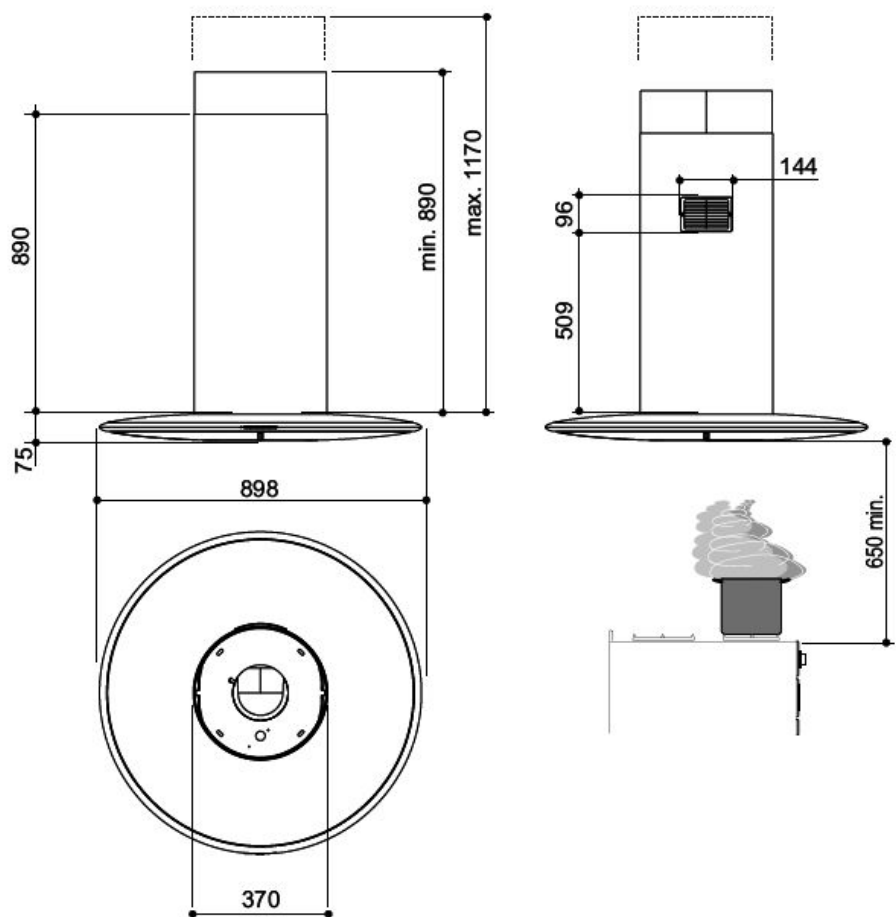
### Odr avanje


- Prije nego započnete sa odr avanjem aparata, isključite ga iz električne mre e.
- Izvršavajte blagovremeno čišćenje i promene filtra.
- Za čišćenje površine dovoljno je da koristite mokru krpu i neutralno sredstvo za čišćenje.



## KARAKTERISTIKE

### Dimenzije



Simbol  na proizvodu, ili na dokumentima koja prate proizvod, označava da ovaj proizvod ne sme biti tretiran kao kućni otpad već se mora odneti na odgovarajuće mesto na kome se vrši reciklaža električne i elektronske opreme. Odlaganje se mora vršiti u skladu sa lokalnim propisima o zaštiti životne sredine koji se tiču odlaganja otpada.

## SVETLO

Promjena lampica

### 20 W Halogena lampica

- Izvadite halogenu lampicu iz fasonke povlaccuci je nezno
- Zamjenite je sa novom istog tipa, pri tome pazeci da oba kraja uđu u dr ače.



### Odgovori na cesto postavljena pitanja

**Pitanje:** Dugmici ne prepoznaju komande, ali se desavaju cudne stvari?

**Odgovor:** Proverite elektro instalacije u vasem domu da li su ispravno uzemljene

**Pitanje:** Aspirator se sam startuje na kratko I ako nekuvam?

**Odgovor:** Aspirator je opremljen sa senzorom za vazduh koji detektuje isparenja "Mirise" koji ne moraju biti od kuvanja iskljucivo, tako da je normalno kada radite neke druge operacije u kuhinji. Na primer kada cistite pod, cistite sporet, aparate... ili prisustvo parfema ili moirisa od dzubreta takodje startovati aspirator, sa tendencijom da procisti vazduh I vrati ga u pocetno, orginalno stanje

**Pitanje:** Aspirator nastavlja da radi dugi period vremena

**Odgovor:** Proverite stanje metalnih filtera I zvcnih panela u comfort plocama

**Pitanje:** Aspirator se odma aktivira na maksimalnu brzinu I ne mogu promeniti brzinu

**Odgovor:** Pri samoj instalaciji prostorija je verovatno bila zagadjena, I sensor je podesen na visok nivo. Preporucjivo je dopustite senzoru da se adaptira na uslove u okruzenju (ostavite ga preko noci, iskljuciti automatski mod I ostaviti aspirator sa iskljucenim motorom) ili alternative, ukoliko je soba provetrena, iskljucite I ukljucite aspirator iz struje, sacekajte 5min pre nego sto ga startujete

**Pitanje:** Motor nece da startuje

**Odgovor:** Pri samoj instalaciji prostorija je verovatno bila zagadjena, I sensor je podesen na visok nivo. Preporucjivo je dopustite senzoru da se adaptira na uslove u okruzenju (ostavite ga preko noci,) ili alternative, ukoliko je soba provetrena, iskljucite I ukljucite aspirator iz struje, sacekajte 5min pre nego sto ga startujete

### Broj Količina

1 1

2 1

2.1 1

2.2 1

7.1 1

7.1a 1

7.1b 1

8 1

9 1

14 1

14.1 1

14.2 1

15 1

25 2

34 1

11 4

12f 4

12g 4

12h 4

21 1

22 4

23 4

**Kom**

1

### Delovi aparata

Tjelo je sastavljeno: deo zaupravljanje, osvetljavanje, ventilaciska grupa, filtri  
Teleskopska rešetka sa crevom  
Gornja strana aspiratora  
Donja strana aspiratora  
Teleskopska rešetka za ispuštanje vazduha sastoji se iz:  
Gornje rešetke  
Donje rešetke  
Graničnik za puštanje vazduha  
Reducir Ø150-120 mm.

Graničnik na izlaznoj torbi  
Graničnik za puštanje vazduha  
Izlazna torba za vazduh  
Vazdusna zakacka  
Torbni pritiskači  
Daljinski upravljač

Diple Ø10

Navrtke M6 x 10

Navrtke M6 x 80

Navrtke 5.2 x 70

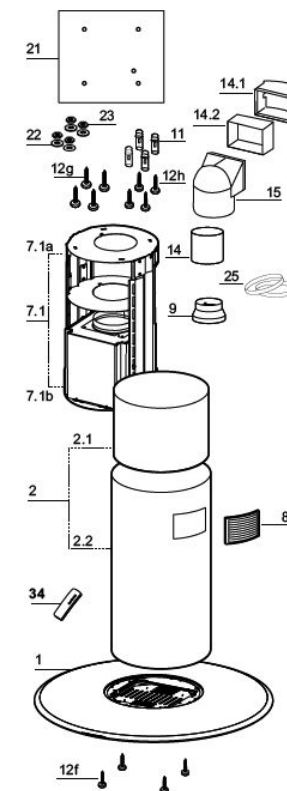
Šema za bušenje

Šajbna Ø 6.4 mm

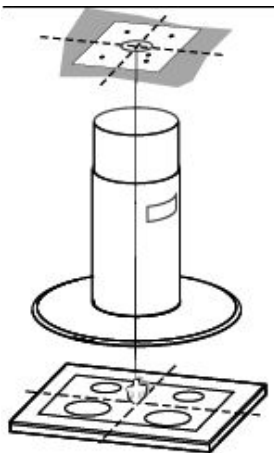
Gajke M6

**Dokumentacija**

Uputstvo sa instrukcijama



## MONTA A



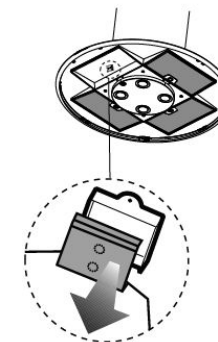
### Otvori na plafonu /polici

- Uz pomoć olovke obeležite centar ploče
- Priložite prema plafonu ulazeći komplet na šemi za probivanje 21, koji se treba postaviti na sredini ploče za kuhanje i na plafonu koje ste obeležili prije toga.
- Treba se obeležiti sredina šeme.
- Trebaju se načiniti rupe prema odbeležanim tačkama
- Masivni betonski plafon u zavisnosti od golemine betonskih dipli.
- Plafon sa debljinom 20 mm Ø 10 mm (trebaju se postaviti priložene diple 11).
- Plafon od drvenih greda u zavisnosti od golemine navrtke za drvo
- Drvena polica Ø 7 mm.
- Prostor za električni kabel Ø 10 mm.
- Propuštanje vazduha u zavisnosti od dijametra povezuvačkog tela sa vanjskim odvodnim telom.
- Trebaju se unakrsno navrtiti dvije navrtke, ali da se ostavi rastojanje od plafona 4 - 5 mm.
- Za masivni betonski plafon - diple ne ulaze u kompletu.
- Za plafon sa debljinom od 20 mm - navrtke 12h, sadržane se u kompletu.
- Za plafon od drvenih greda - navrtke za drvo ne ulaze u kompletu.
- Za drvenuolicu - navrtke 12g u kompletu sa tiplama 22 i šraфом 23.

## Pokrivanje senzora

Zastita senzora, zahteva konstantno ciscenje ,svaki put kada LAMPICA S1 zasija ili svaka 2 meseca, ili cesce ako se stalno koristi.

- Otkacite telo koristeći dvo-polna konektora da otkacite glavnu napojnu liniju ,ili glavni vod
- Povucite comfort panel da bi ga otvorili
- Skinite metalne filtere oko controlnog panela (pogledajte paragraf za metalne filtere)
- Pazljivo otkacite poklopac kutije za sensor
- Operite neutralnim sapunom ,zatim osusite
- Vratite poklopac, metalne filtere i comfort plocu



## Filtri sa aktivnim ugljem /filterska varijanta/

- Filteri nisu perivi i ne mogu se obnoviti. Moraju se zameniti kada indikator S1 treperi ili na svaka 4 meseca. Alarmni indikator ce svetleti samo kada je motor ukljucen
- Aktiviranje alarmnog signala.
- U filterskoj varijanti, Alarm na aspiratorima se moze aktivirati prilikom montiranja, ili malo kasnije. Upalite svetlo a motor ugasisite.
- Isključite aspirator pomoću glavnog ključa ili bi polovog ključa.
- Obnovite rad, pritiskajući i držeći dugme **T1**.
- Pustite dugme. Sve pet lampica će se uključiti.
- Pritisnite za oko 3 sekundi **T1** dugme, sve dok lampice T1 i T4 ne počnu sa treptanjem.

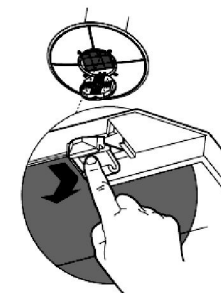
Duplo trepćenje - Uključen je alarm za zamašćenost filtra sa aktivnim ugljem.  
Jedinačno trepćenje - Isključavanje alarma na filtrima sa aktivnim ugljem.

## Deaktiviranje alarmnog signala

- Isključite svetlo i motor, i isključite mod 24h ukoliko je aktivan
- Pritisnite dugme **T3** , 4 sekunde, dok svetlo T1 i T4 ne počne da treptće.

## Promena filtra

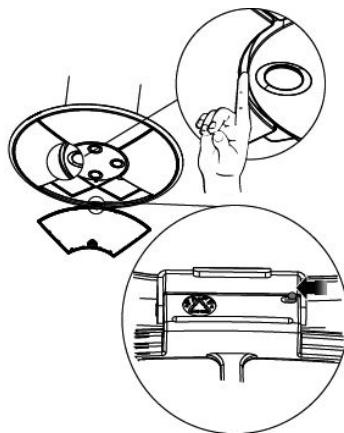
- Otvorite svetlosnu jedinicu povlačeći zaticu
- Izvadite zamašćene filtere sa aktivnim ugljem, oslobodivajući ih iz držača.
- Postavite nove filtere pazeci da legnu u kuciste
- Vratite svetlosnu jedinicu



## ODR AVANJE

### Ciscenje comfort panela

- Pvućite konfort panel da se otvori
- Otkacite konfort panel od tela aspiratora
- Konfort ploce se nesmeju prati u masini za pranje sudja
- Ocistite spoljni deo koristeći pamucnu krpu I neutralan tecan deterdzent
- Ocistite untrasnji deo koristeći takodje pamucnu krpu I neutralan tecni deterdzent;ne koristite vlazne krpe ili sundjer ,ili tus,ne koristite abrazivna sredstva
- Kada obe operacije završite ,okacite panele na telo asp[iratora I zatvorite lh obrnutim redom.



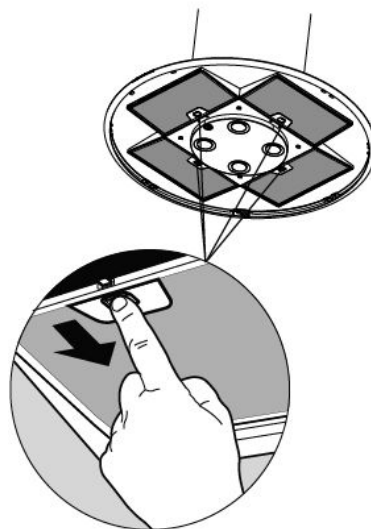
### Čišćenje metalno kasetnih filtra

#### Alarmni signal

- Isključite svetlo i motor,deaktivirajte mod 24h ako je aktiviran
- Pritisnite dugme T3 oko 4 sekundi, sve dok svetleći indikatori T1 i T4 ne počnu da trepću.

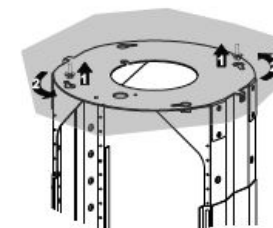
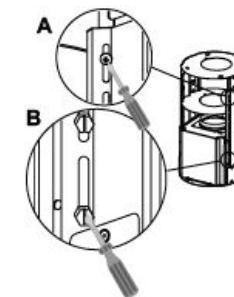
#### Čišćenje filtra

- Filtri se trebaju čistiti na svaka dva meseca, ili češće prilikom intenzivnijeg rada aspiratora.Mogu se oprati i u mašini za pranje posuđa.
- Povucite panel da bi ga otvorili
- Izvadite filtre jedan po jedan, sa pritiskom prema dole i istovremeno povlačeći ih.
- Operite filtre, pazeći da ih ne oštetite. Isušite ih dobro, prije nego što ih vratite.(povrsina filtera moze promeniti boju posle nekog vremena,ali to apsolutno ne utice na njegovu efikasnost)
- Kada vracate filtere ,budite sigurni da se mreza na njima providi
- Zatvorite komfort panel



### Stavljanje rešetke

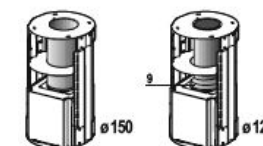
- Odvrtite navrtke, koje spajaju telo 2.1 sa rešetkom za telo, kako bi se izvadila sa gornje strane.
- Tokom reguliranja visine rešetke treba se primjeniti sledeći način
- Odvrtite četiri navrtke koje se nalaze na gornjoj strani, na rastojanju od rešetke. (A).
- Odvrtite osam navrtki, koje sajinjavaju obe stavke, sa namjerom da se izvuče rešetka. (B).
- Da bi se odabrala potrebna visina rešetke i pri tome da se navrte prije spomenute navrtke.
- Za veću stabilnost rešetke pritegnite sve četiri navrtke.
- Postavite gornju stranu aspiratora gore u slobodnom polo aju na rešetku.
- Pokrenite rešetku i sledite pokazivače na njegovoj površini kako bi ušli u zadnjoj strani..
- Postavite rupe na rešetki u postavljenim navrtkama, utegnite tako da dođu do sredine rupa.
- Zategnite obe navrtke i stavite još dva koje imate u kompletu na gornjoj površini. -Prije toga trebaju se utegnuti zakačujuće navrtke, mo e se regulirati polo aj rešetke, što se postavlja u nu noj situaciji, treba se paziti navrtke da ne izlaze iz rupa. Stavljanje rešetke zavisi od te inu tjela. Nakon stavljanja uvjerite se u stabilnost.
- Prilikom svakog slučaja stavljanja na kraju se trebaju postaviti odgovarajući elementi.
- Ukoliko plafon nije snazan dovoljno na delu gde se kaci aspirator,montazer mora da ojaca konstrukciju ugradnjom dodatne ploce.



### Pustanje vazduha u apsorbirajuće telo

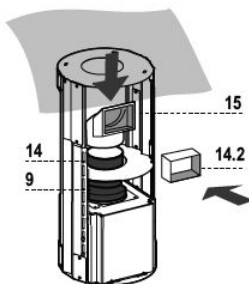
Da bi ste montirali apsorbirajuće telo, trebate spojiti crijevo od meke ili tvrde veze sa dijametrom 150 ili 120 mm, u zavisnosti od izbora monta era.

- Kako bi spojili crijevo sa Ø 120 mm, postavite reducir 9 u otvoru tela.
- Pričvrstite crijevo sa utegnivačima 25,
- Izvadite filtre sa aktivnim ugljem.



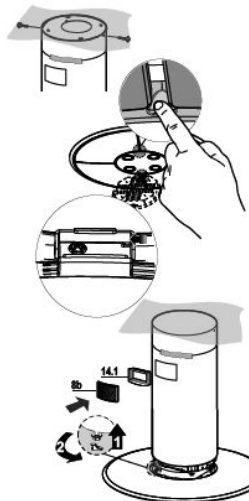
### Otpust vazduha kroz filtersku stranu

- Treba se postaviti reducir 9 na crijevu.
- Pritisnite i postavite graničnik 14 na vrhu crijeva.
- Pritisnite i postavite izlazni deo za vazduh 15.
- Postavite ga sa strane deo 14.2 na vrhu izlaznog otvora za vazduh 15, koji se treba uklopiti u otvoru na luli.



### Montiranje lule i postavljanje tela aspiratora

- Montiranje na gornjoj strani lule i postavljanje rešetke na prethodno stavljene dvije navrtke.
- Trebate ga postaviti na specijalnim prorezima i da otvorite svetlosni deo koji se treba odstraniti sa tela aspiratora, pridvi avajuću deo za stopiranje.



### Filterska strana

- Treba se proveriti dali deo 14.2 odgovara sa otvorom na luli.
- Ako nema poklapanja, pomaknite telo i regulišite položaj na izlaznom delu za vazduh 14.2 zatim montirajte strane prema prije opisanom načinu.

Pre nego sto pricvrstite telo za ram:

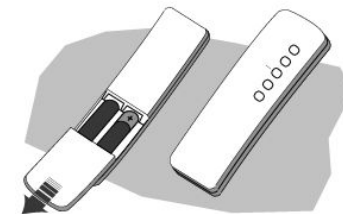
- Otvorite svetlosnu jedinicu povlaccu je na dole ,otkacite je od tela aspiratora I oslobodite od napajanja
- Ukoliko ima filtre sa aktivnim ugljem oni se trebaju odstraniti..
- Ostavite 4 - 5 mm između glave navrtke i površine rešetke.
- Da bi se prikačilo telo aspiratora na vrhu rešetke treba se navrtiti u levo sve dok se ne poklopi. Pritegnite navrtke kako bi se izbeglo slušajno ispadanje
- Odstranite lepljivu traku da fiksirate donji deo lule za telo aspiratora
- Postavite deo 14.1 u delu 14.2.
- Postavite regulatornu rešetku 8 u datom položaju. Proverite da li je postavljena ispravno u delu 14.1.

### Beleske o operacijama

- Proizvod jedino moze garantovati pravilan rad ako vam je u stanu,kuci izemljenje ispravno izvedeno
- Telo je opremljeno sa senzorom koji kontrolise kvalitet vazduha,tako da ce imati uticaja kod normalnog kuvanja,ali isto tako ce reagovati na deterdzent koji se koristi za cisbenje ,osvezivac vazduha i parfeme ,dim cigareta itd.
- Veoma je vazno da metalne filtere i zvucne panele u komfort plocama odrzavate cistim da obezbedite pravilan rad senzora,Preporucujemo da perete metalne filtere u odredjenom roku napisanom u delu odrzavanje
- U automatskom ili komfort modu aspirator ce normalno nastaviti sa radom jos kratak period i posle kuvanja.To je zato sto senzor i dalje očitava zaostali vazduh u prostoriji i aparat radi toga nastavlja da preciscava vazduh. To neznaci da je aparat neispravan. U automatskom ili komfort modu aspirator se moze startovati bez ikakvog posebnog razloga.Senzor je jos osetljiviji na jaku buku ,i radi toga detekcija vazduha nije na normalnom nivou

### Daljinsko upravljanje (opcija)

- Aparat se mo e kontrolisati uz pomoć daljinskog upravljanja, koje koristi 1.5 V alkalne baterije-standardni model LR03 - AAA.
- Nemojte ostavljati daljinski upravljač u blizini izvora toplote.
  - Iskorišćene baterije se trebaju uništiti.





## AUTOMATSKI MOD

U ovom modu aspirator startuje nezavisno i radi tiho i ekonomično, birajući odgovarajući mod (uključujući intezivan mod) u zavisnosti od okruženja detektuje pomoću senzora, što garantuje odličan kvalitet vazduha svo vreme. Kada radi u ovom modu svi dugmici za brzinu su isključeni, sa izuzetkom za dugme L, T1 i T3.

### Koriscenje dugmica

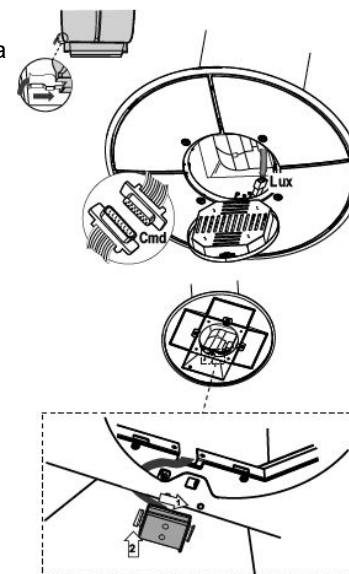
Dugme	Funkcija
L	Paljenje i gasenje svetla
T1	24h aspiracija Startuje pritiskom i drzanjem dugmeta oko 4 sek. Obezbedjujuci 100m <sup>3</sup> h sa visinom zvuka od samo 28dB(A). To moze biti ukljuceno iz bilo koje pozicije, osim kada je aspirator iskljucen. Da bi iskljucili, pritisnite dugme opet i zadržite oko 4 sek.
T3	Pritisnite oko 2 sek da ukljucite, iskljucite automatski mod

### Znacnje svetlosnih indikatora

Sijalica	Rezim	Znacnje
T1	ON Treperi	Aspirator je ukljucen u prvu automatsku brzinu Mod 24h je aktivan
T2	ON	Aspirator je ukljucen u drugu automatsku brzinu
T3	ON Treperi	Aspirator je ukljucen u trecu automatsku brzinu Oznacava da je aspirator u automatskom modu
T4	ON Treperi	Aspirator je ukljucen u cetvrtu automatsku brzinu Aspirator je ukljucen u intezivnu brzinu
S1	ON  Treperi	Signal se aktivira, pokazujući da se metalni filtri trebaju oprati. Signal se aktivira nakon 100 sati rada (vidi deo Održavanje). Signal se aktivira, pokazujući da se trebaju promeniti filtri sa aktivnim ugljem, a metalni se filtri trebaju oprati. Signal se aktivira nakon 200 sati rada (vidi deo Održavanje).

## Električno povezivanje

- Uključivanje prema električnoj mreži i nakon postavljanja dvopolnog prekidača sa minimalnom otvorom na kontaktima 3 mm.
- Da se pomakne panel na filterima, nakon izvršene provere položaja kabla u rozetni pročisćivača vazduha.
- Otvorite svetlosnu konzolu povlačeći je nadole
- Uverite se da je napojni kabal pravilno prikopčan
- Uključite uređaj za upravljanje Cmd.
- Da se uključe lampice Lux na specijalnoj rozetni, koja se nalazi pozadi poklopca na svetlu.
- Skinite metalne filtere
- Spojite senzorski modul, u pomenutom delu gde je predviđeno, uveravajući se da prolazi ispod filtera
- Kod filterske strane da se montira filter sa aktivnim ugljem.
- Vratite svetlosnu jedinicu



## Funciski test

- Kada je instalacija gotova, proverite da li radi pravilno:
- Senzor, svetlo, motor, promene brzine.

## Podesavanje senzora

- Sačekajte najmanje 5 min od kada konektujete aspirator u el. mrežu, pre nego što testirate senzor
- Pritisnite dugme T3 sve dok indikator treperi da je u automatskom modu
- Pustite dotok plina, ili alternativno pustite gas iz upaljaca da bi se uverili da li se aspirator startuje

## Ostale test funkcije

- Isključite automatski mod pre nego što startujete svetlo ili motor

## UPOTREBA

### STARTOVANJE ASPIRATORA PO PRVI PUT

Kada startujete aspirator po prvi put ,uvek procitajte uputstvo iz kompleta,da bi se uverili da senzor radi ispravno i da isti nije funkcionalan u bilo kojem smislu.

- Budite sigurni da kvalitet vazduha u sobi je normalan,oslobodjen od kuvanja ispred,dima od cigareta da bi izbegli ironiju u kuhinji za vreme kalibracije senzora,ne ostavljajte otvorene boce od deterdzenta ,razredzivace ili alkohol uokolo ili stvari koje sadrze isto

- Budite sigurni da je aspirator povezan na el.mrezu ,onda sacekajte najmanje 20 min pre nego sto ga koristite u manualnom ili automatskom modu

- Proces se mora ponoviti svaki put kada se iskopca sa el.mreze

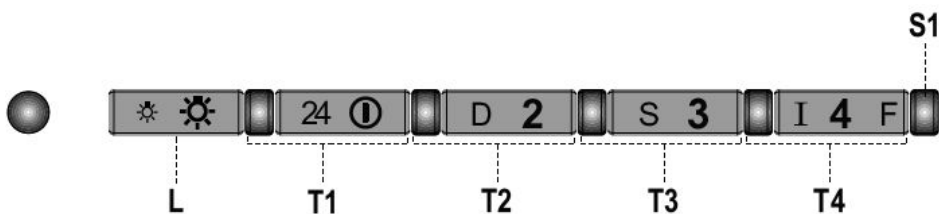
- PAZNJA:veoma je vazno da senzor nije dosao u direktan kontakt sa isparenjima od alkohola ili razredzivaca,koji ga moze trajno osetiti.Iz tog razloga ,posebnu paznju treba posvetiti kada se cisti aspirator

### VAZNO UPOZORENJE

Od vremena otkad je aspirator konektovan u el.mrezu ,ili posle iskljucen,Sijalica L1 ce da treperi otprilike 5 min.Pokazivajuci da je senzor zapoceo proceduru kalibriranja.Sacekajte najmanje 20 min pre nego sto ga koristite u manualnom ili automatskom modu

### KONTROLNO UPRAVLJANJE

Aspirator se mo e ukljuciti direktno sa pritiskanjem na dugme sa eljenom brzinom, bez prethodnog pritiskanja na dugme 0 / 1.



### Rucni mod Dugme

L	Svetlo	Ukljucivanje iskljucivanje svetala Pritisnite na 2 sek.onda oslobodite aktivni nocni svetlosni mod ,u koji redukuje napon za priblizno 5w koje je obezbedjeno do halogenih sijalica.Mod se moze koristiti jedino kada je aspirator u pripravnosti tj kada nema nikakav zadati mod,funkciju
T1 0/1 Motor	Fiksno Treperi	Prva brzina Iskljucuje aspirator ukoliko pritisnete i zadrzite oko 1sek. 24h aspiracija Startuje pritiskom i drzanjem dugmeta oko 4 sek.Obezbedjujuci 100m3 h sa visinom zvuka od samo 28dB(A).To moze biti ukljuceno iz bilo koje pozicije ,osim kada je aspirator iskljucen.Da bi iskljucili,pritisnite dugme opet i zadrzite oko 4 sek.
T2 Brzina	Fiksno Treperi	Druga brzina Gasenje 30min Pritisnite I drzite oko 2sek. Da aktivirate 30 min automatsko gasenje.Sposoban da eliminiše bilo koji zaostali miris.Moze se aktivirati iz bilo koje pozicije I iskljuciti pritiskom na dugme T1 nezno
T3 Brzina	Fiksno Treperi	Treća brzina Automatski mod. Pritisnite i drzite dugme oko 2sek.da startujete Aspirator u automatski mod.Ovaj mod se moze Startovati u bilo koju brzinu i kada je motor Iskljucen.Da deaktivirate ovu funkciju ponovite Isti postupak kao za aktivaciju.
T4 Brzina	Fiksno Treperi	Maksimalna brzina Intenzivna brzina. Koristi se za vrlo jaka isparivanja i mirise tokom kuvanja. Funkcija se aktivira prilikom pritiskanja dugmeta od oko 2 sekundi. Nakon 10 minuta rada automatski se iskljucuje. Ova funkcija može da bude prekinuta sa pritiskanjem bilo kojeg dugmeta.
S1 Svetlosni	Fiksno Treperi	Signal se aktivira, pokazujući da se metalni filtri trebaju oprati. Signal se aktivira nakon 100 sati rada(vidi deo Održavanje). Signal se aktivira, pokazujući da se trebaju promeniti filtri sa aktivnim ugljem, a metalni se filtri trebaju oprati. Signal se aktivira nakon 200 sati rada(vidi deo Održavanje).