



CYLINDRA ISOLA X




CYLINDRA ISOLA X/V

Novi Beograd: 011/ 31 33 598; 011/ 31 33 597; 011/ 31 33 264; 011/ 31 33 826
Bul. Arsenija Čarnojevića 66

SRB UPUTSTVO ZA UPOTREBU

Poštovani klijenti

Mi Vam se zahvaljujemo što ste izabrali aspirator Faber, jedan prestižan brend, sinonim za kvalitet i sigurnost. Nadamo se da će on zadovoljiti sve vaše potrebe. Ukoliko pažljivo pratite preporuke koje su date u uputstvu Vaš će aspirator ostati efikasan. Nemojte se dvoumiti da nas potražite. Mi smo tu odmah do vas kako bi Vam pomogli, i kako bismo Vam dali korisne informacije za sve proizvode brenda Faber.

Simbol  na proizvodu, ili na dokumentima koja prate proizvod, označava da ovaj proizvod ne sme biti tretiran kao kućni otpad već se mora odneti na odgovarajuće mesto na kome se vrši reciklaža električne i elektronske opreme. Odlaganje se mora vršiti u skladu sa lokalnim propisima o zaštiti životne sredine koji se tiču odlaganja otpada.

SAVETI I PREPORUKE

Instrukcije za upotrebu postoje u nekoliko verzija za isti uređaj. Vremenom, možete naći uputstvo od individualne literature ali nemojte je pripajati vašim instrukcijama
Montaza

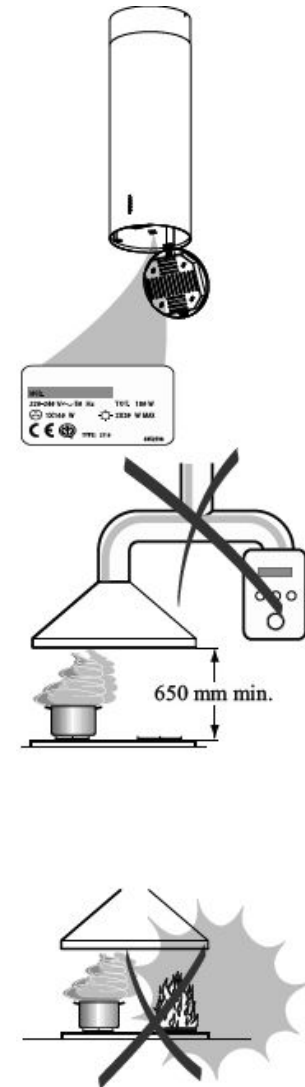
- Proizvođač ne snosi odgovornost za povrede prouzrokovane zbog neispravne montaže.
 - Minimalno rastojanje između aspiratora i kuhinjske ploče je 650 mm.
 - Uverite se da li napon mreže odgovara sa datom tabelom, koja se nalazi u unutrašnjosti aspiratora.
 - Za aparate iz I klase, uverite se da li je električna instalacija dobro postavljena.
- Povežite aspirator u odvodu sa crevom, sa dijametrom ne manjim od 120 mm. Rastojanje između odvoda i aspiratora treba da bude što je moguće kraće.
- Nemojte povezivati aspirator prema odvodima koji su povezani sa drugim aparatima /bojleri, kamini i dr./
 - U slučaju da se aspirator koristi zajedno sa aparatima koji ne rade na električnu energiju /plinski aparati/ treba se uraditi posebna ventilacija zbog istekivanja sagorelih plinova. Kuhinja treba imati direktnu vezu sa čistim vazduhom, kako bi se osigurao protok čistog vazduha.

Upotreba

- Aspirator je projektovan za rad u domaćim uslovima, da eliminiše mirise iz kuhinje
 - On se treba koristiti samo prema potrebi.
 - Nemojte nikad ostavljati otvorenu vatru ispod uključenog aspiratora.
 - Regulišite vatru, tako da ne izlazi sa strana posude i da bude usmjeren prema dnu te posude.
 - Postojano kontrolišite posuđe tokom upotrebe, jer maslo koje pršće može se lako upaliti.
 - Ne flambirajte hranu ispod aspiratora
- Aspirator ne treba da bude korišćen sa strane lica koji nisu upoznati sa uputstvom za rad.

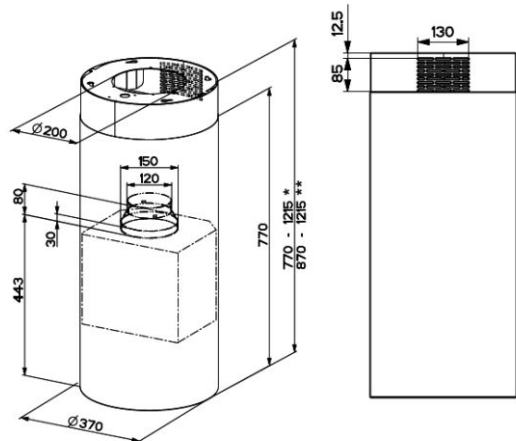
Održavanje

- Prije nego započnete sa održavanjem aparata, isključite ga iz električne mreže.
- Izvršavajte blagovremeno čišćenje i promene filtra.
- Za čišćenje površine dovoljno je da koristite mokru krpu i neutralno sredstvo za čišćenje.

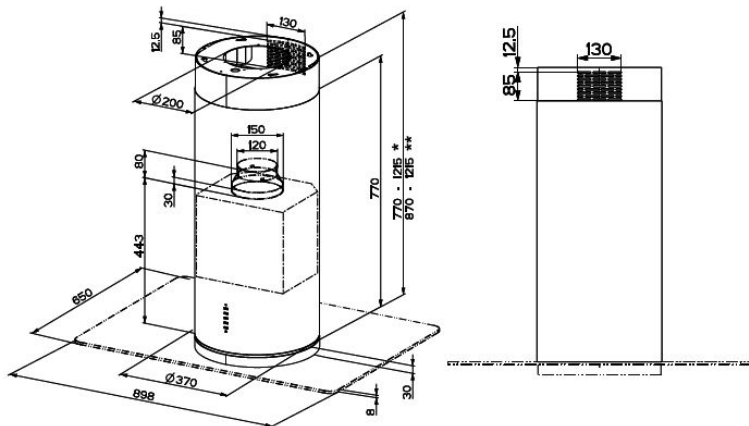


KARAKTERISTIKE Dimenzije

CYLINDRA ISOLA X



CYLINDRA ISOLA X/V



Filtri sa aktivnim ugljem /filterska varijanta/

Filtri sa aktivnim ugljem se ne peru, oni se trebaju promjeniti kada će indikator **S1** svetnuti, ili najmanje na 4 meseca.

Aktiviranje alarmnog signala.

- Alarm na aspiratorima se može aktivirati prilikom montiranja ili kasnijesključite i svetlo i motor.
- Isključite aspirator sa glavnog napona
- Obnovite rad, pritiskajući i držeći dugme **T1**
- Kada pustite dugme, svih pet indikatora će zasijati
- **Pritisnite** za oko **3** sekundi **T1** dugme, sve dok lampice T1 i T4 ne počnu sa treptanjem na displeju

- Duplo trepćenje - Uključen je alarm za zamašćenost filtra sa aktivnim ugljem.
- Jedinačno trepćenje - Isključavanje alarma na filterima sa aktivnim ugljem.

Promjena filtra sa aktivnim ugljem

Deaktiviranje alarmnog signala

- Isključite svetlo i motor. Ukoliko je aktiviran mod 24 sata on će se deaktivirati
- Pritisnite dugme **T3**, dok svetlo ne počne da trepće.

Promena filtra

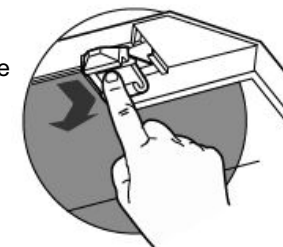
- Otvorite svetlosni panel povlačeći ga na dole
- Izvadite metalne umašćene filtre
- Izvadite umašćene filtre sa aktivnim ugljem, oslobađajući ih iz držača.
- Postavite nove filtre, obratite pažnju da ste ih pravilno postavili
- Zatvorite konfort panel

SVETLO

Promjena lampica

20 W Halogena lampica

- Oslobodite sijalice povlačeći ih nežno nadole
- Zamenite je sa istom, obratite pažnju da su dve iglice dobro ukopčane u kuciste od sijalice



ODRZAVANJE

Daljinsko upravljanje (opcija)

Aparat se može kontrolisati uz pomoć daljinskog upravljanja, koje koristi 1.5 V alkalne baterije-standardni model LR03 - AAA.

Nemojte ostavljati daljinski upravljač u blizini izvora toplote.

Iskorišćene baterije se trebaju uništiti.



Čišćenje metalno kasetnih filtra

Alarmni signal

- Isključite svetlo i motor, deaktivirajte mod 24h ako je aktiviran

- Pritisnite dugme T3 oko 4 sekundi, sve dok svetleći indikator nepočne da treperi.

Čišćenje filtra

- Filtri se trebaju čistiti kada indikator S1 zasvetli, ili češće prilikom intenzivnijeg rada aspiratora. Mogu se oprati i u mašini za pranje posuđa.

- Povucite panel da bi ga otvorili

- Izvadite filtre jedan po jedan, sa pritiskom prema dole i istovremeno povlačeći ih.

- Operite filtre, pazeći da ih ne oštetite. Isušite ih dobro, prije nego što ih vratite. (površina filtera može promeniti boju posle nekog vremena, ali to apsolutno ne utiče na njegovu efikasnost)

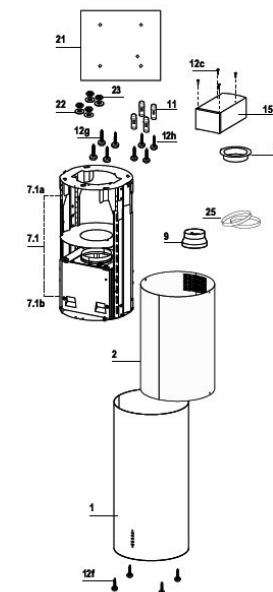
- Kada vraćate filtere, budite sigurni da se mreža na njima provodi

- Zatvorite komfort panel



CYLINDRA ISOLA X

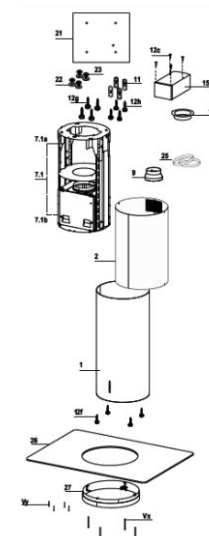
Broj	Količina	Delovi aparata
1	1	Telo sastavljeno od: dela za upravljanje, Osvetljenje, ventilacijska grupa, filtri, Gornja strana aspiratora
2	1	Teleskopska rešetka sa pročišćivačem vazduha
7.1	1	sastoji se od Gornje rešetke 7.1a 1 Donje rešetke 7.1b 1
9	1	Reducir 150-120 mm
10	1	Flanac Ø120mm
15	1	Ujedinjavajući prsten za puštanje vazduha
25	2	Zacvršćivači
26	1	Staklo
27	1	Osiguravajući prsten



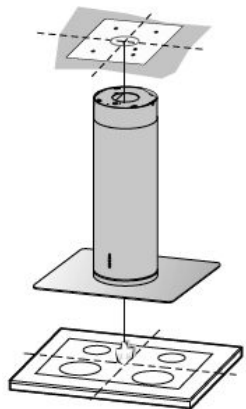
Broj	Količina	Monta ni elementi
11	4	Diple 10 mm
12c	4	Navrtke 2.909.5
12f	4	Navrtke Ě6010
12g	4	Navrtke Ě6080
12h	4	Navrtke 5.2070
21	1	Sema
22	4	Šajbne 6.4mm
23	4	Zakačaljke Ě6
Vx	4	Zavrtnji M4x71
Vy	4	Cilindricni distanceri

Količina	Dokumentacija
1	Uputstvo za upotrebu

CYLINDRA ISOLA X/V



MONTA A



Otvori na plafonu /polici i postavljanje rešetke

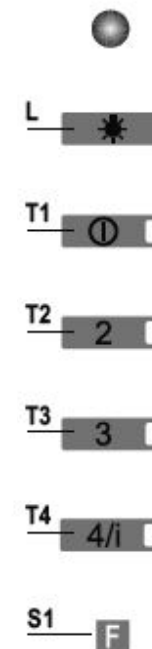
Otvori na plafonu / policama

- Uz pomoć olovke obeležite centar ploče
- Priložite prema plafonu ulazeći komplet na šemi za probivanje 21, koji se treba postaviti na sredini ploče za kuhanje i na plafonu koje ste obeležili prije toga.
- Treba se obeležiti sredina šeme.
- Trebaju se načiniti rupe prema odbeležanim tačkama
- Masivni betonski plafon u zavisnosti od golemine betonskih dipli.
- Plafon sa debljinom 20 mm Ø10 mm (trebaju se postaviti priložene dipile 11).
- Plafon od drvenih greda u zavisnosti od golemine navrtke za drvo
- Drvena polica Ø7 mm.
- Prostor za električni kabel Ø 10 mm.
- Propuštanje vazduha u zavisnosti od dijametra povezuvačkog tela sa vanjskim odvodnim telom.
- Trebaju se unakrsno navrtiti dvije navrtke, ali da se ostavi rastojanje od plafona 4 - 5 mm.
- Za masivni betonski plafon - dipile ne ulaze u kompletu.
- Za plafon sa debljinom od 20 mm - navrtke 12h, sadržane se u kompletu.
- Za plafon od drvenih greda - navrtke za drvo ne ulaze u kompletu.
- Za drvenu policu - navrtke 12g u kompletu sa tiplama 22 i šrafom 23.

UPOTREBA

Aspirator se može uključiti direktno u zeljenu brzinu bez da prvo startujete dugme 0/1

Key	Signal	Funkcija
L	0/1 svetlo	Poljenje i gasenje svetla
T1	0/1 Motor ON	Prva brzina Kada ga zadržite oko 1 sek. Motor se gasi
T2	Brzina ON	Druga brzina
T3	Brzina ON	Treća brzina
T4	Brzina fiksna	Maksimalna brzina
	Treperi	Intenzivna brzina Koristi se kod jakog kuvanja u zatvorenom. Mod postaje aktivan kada je mod pritisnut oko 2 sek. Posle 10 min rada on se gasi automatski. Mod može da se prekine pritiskom na bilo koje dugme
S1	Indikator sija	Indikator pokazuje da metalni kasetni filter treba oprati. Alarm se javlja posle 100h rada (za resetovanje pogledajte paragraf održavanje)
	Treperi	Signalizira da se treba promeniti filter sa aktivnim ugljem, metalni filter se takođe treba oprati. Aktivni filter treba promeniti posle 200 radnih sati (aktivacija i reset pogledati paragraf održavanje)



Stakleni dodatak

- Otkacite od tela aspiratora napojni kabal otkacinjujuci ga od prekidača
- Sinite svetlosnu jedinicu i otkacite svetlosne konektore postavljene na zadnjem delu jedinice(pogledajte paragraf lako demontiranje)
- Skinite zavrtnje Vx da oslobodite sigurnosni prsten(fig 1)
- Postavite staklo u sigurnosni prsten 1,zakacite sigurnosni prsten(2) na telo aspiratora koristeći 4 zavrtnja Vx skinute ranije i paziti da prodju na predvidjena mesta
- Vratite svetlosnu jedinicu

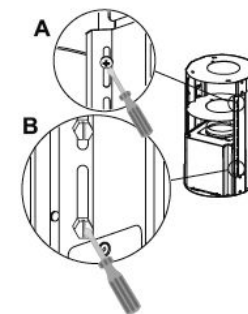
CYLINDRA ISOLA XV



Stavljanje rešetke za filtersku varijantu

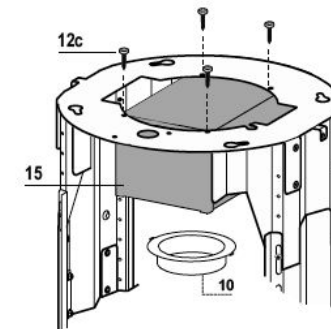
U slucaju da se telo koristi u filterskoj varijanti neophodno je da se pripremi ram sa svim dodacima.Po redu da bi instalacija bila laksa:

- Odvrtite dve navrtke, koje spajaju telo 2.1 sa rešetkom za telo, kako bi se izvadila sa gornje strane.
- Odvrtite četiri navrtke koje se nalaze na gornjoj strani , na vrhu u odvojenim sektorima A
- Oslobodite ram,uklopite kostur na nosace na gornju zadnju poziciju.B



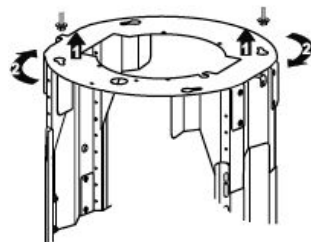
Instalacija komponenti za filtersku varijantu:

- Fiksirajte filtersku komponentu 15 na gornji deo lule koristeći 12c zavrtnje iz kompleta
- Postavite crevo (Ø120)10 u donjem delu odvodeci ga ka odvodu 15
- Stavite reducer 9 na izlaz aspiratora
- U ovom momentu ,spojite odvod sa crevom.Gledajuci na visinu aspiratora (mm) i izdvojite 615mm (H cevi = H tela-615).
- Podesite ram tako da mozete postaviti na cev.Postavite cev izmedju dve zabice I fiksirajte ga.Uverite se da je odvod dobro povezan sa izlazom iz aspiratora(H ram=H tela-184)Okacite oklop na ram I zategnite opet ranije skinute zavrtnje da bi dobili vecu stabilnost uređaja.
- Stegnite cevi sa zabicama 25 iz kompleta



Stavljanje rešetke

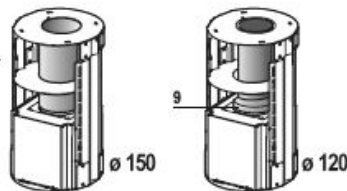
- Odvrtite navrtke, koje spajaju telo sa rešetkom za telo, kako bi se izvadila sa gornje strane.
- Podesite telo i postavite dva zavrtnja u supljine i okrecite ih dokle god nedodju u centar
- Zategnite ih brzo i druga dva iz kompleta ,pre nego ih zavrtete do kraja moze doci do pomeranja kada ga upalite,budite sigurni da da zavrtnji ne izlaze iz svog tela ,lezista.
- Zategnite obe navrtke i stavite još dva koje imate u kompletu na gornjoj površini. -Prije toga trebaju se utegnuti zakačujuće navrtke, mo e se regulirati polo aj rešetke, što se postavlja u nu noj situaciji, treba se paziti navrtke da ne izlaze iz rupa. Stavljanje rešetke zavisi od te inu tjela. Nakon stavljanja uvjerite se u stabilnost.
- Ukoliko plafon nije snazan dovoljno na delu gde se kaci aspirator,montazer mora da ojaca konstrukciju ugradnjom dodatne ploce.



Pustanje vazduha u apsorbirajuće telo

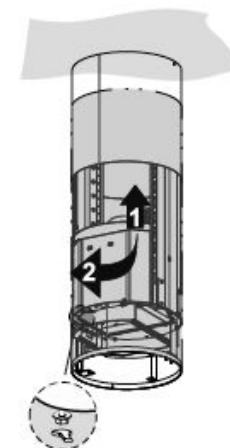
Da bi ste montirali apsorbirajuće telo, trebate spojiti crijevo od meke ili tvrde veze sa dijametrom 150 ili 120 mm, u zavisnosti od izbora monta era.

- Kako bi spojili crijevo sa \varnothing 120 mm, postavite reducir 9 u otvoru tela.
- Pričvrstite crijevo sa utegnivačima 25,
- Izvadite filtre sa aktivnim ugljem.



Montiranje aspiratora i tela

- Kada se telo instalira u aspiracionu varijantu lule treba da budu postavljene nagore.Ako se instalira u filterskoj varijanti treba da se postavi u suprotnom pravcu
- Postavite lulu na ram i fiksirajte gornji deo sa zavrtnjima koje ste ranije skinuli.Kada postavljate telo za aspiracionu verziju budite sigurni da otvor odgovara vazdusnom otvoru za filtersku da odgovara delu 15
 - Otvorite svetlosnu jedinicu povlaccici je na dole i oslobadjajuci je od tela
 - Skinite filtere povlaccici zabicu i gurajuci ih nadole
 - Skinite filtere sa aktivnim ugljem ukoliko ih ima
 - Redom da fiksirate telo za ram stavite 4 zavrtnja 12f na njihova mesta.Neophodno je da ostavite 4-5mm lufta izmedju glave zavrtnja i aspiratora
 - Postavite telo i okrecite ga nalevo dokle god moze,zatim zategnite zavrtnje odma da ne bi ispaio ram iz tela aspiratora



Električno povezivanje

- Uključivanje prema električnoj mre i nakon postavljanja dvopolnog prekidača sa minimalnom otvorom na kontaktima 3 mm.
- Da se pomakne panel na filtrima, nakon izvršene provere polo aja kabl u rozetni pročišćivača vazduha.
- Da se uključi uređaj za upravljivanje Cmd.
- Zakacite svetleci konektor LUX koji proizvodi pozadinsko svetlo
- Za filtersku varijantu ,postavite filter sa aktivnim ugljem
- Vratite filtere i svetlosnu jedinicu

