



DAMA ISOLA



ALTO ISOLA


SRB

Novi Beograd: 011/ 31 33 598; 011/ 31 33 597; 011/ 31 33 264; 011/ 31 33 826
Bul. Arsenija Čarnojevića 66

SRB UPUTSTVO ZA UPOTREBU

Poštovani klijenti

Mi Vam se zahvaljujemo što ste izabrali aspirator Faber, jedan prestižan brend, sinonim za kvalitet i sigurnost. Nadamo se da će on zadovoljiti sve vaše potrebe. Ukoliko pažljivo pratite preporuke koje su date u uputstvu Vaš će aspirator ostati efikasan. Nemojte se dvoumiti da nas potražite. Mi smo tu odmah do vas kako bi Vam pomogli, i kako bismo Vam dali korisne informacije za sve proizvode brenda Faber.

Simbol  na proizvodu, ili na dokumentima koja prate proizvod, označava da ovaj proizvod ne sme biti tretiran kao kućni otpad već se mora odneti na odgovarajuće mesto na kome se vrši reciklaža električne i elektronske opreme. Odlaganje se mora vršiti u skladu sa lokalnim propisima o zaštiti životne sredine koji se tiču odlaganja otpada.

Metalni filtri

Čišćenje filtera

- Filtere treba ocistiti kada sija indikator S1 maksimum na svaka dva meseca sa neutralnim sredstvom.
- Odstranite filtere pojedinačno pritiskajući na bravu pri čemu jezicak gurate suprotno od vas i vucete nadole u isto vreme.
- Operite filtere i pazite da ih ne osetite. Osusite ih pre nego sto ih vratite.
- Kada su suvi uverite se da su dobro oprani (providni)



Filter sa aktivnim ugljem

Filteri se ne mogu prati i ne mogu biti obnovljeni. Moraju se promeniti kada sijalica S1 zasvetli ili svaka cetri meseca. Alarmni signal ce se oglasiti kada ukljucite motor.



Zamena filtera:

- Skinite metalni filter
- Skinite zamasceni filter na aktivni uglj
- Postavite novi filter
- Vratite metalni filter u prvobitno stanje

OSVETLJENJE

Promena sijalica 20W halogena sijalica

- Izvadite zastitno staklo sa metalnog tela aspiratora.
- Skinite sijalicu od drzacu povlaceci je nezno
- Promenite lampu sa adekvatnom za nju i uverite se da su dve iglice usle u svoje leziste
- Vratite zastitno staklo na metalno telo aspiratora



Instrukcije

Proizvođač ne snosi nikakvu odgovornost koja je prouzrokovana zbog neispravne monta e ili povezivanja. Minimalno sigurno rastojanje izmedju grejne i aspiratorne površine treba da iznosi 650 mm. Proverite da li glavni električni napon odgovara semi postavljenoj u unutrašnjem delu tela aspiratora. Za bezbedno povezivanje, proverite da li glavni napon poseduje adekvatno uzemljenje. Povežite aspirator sa odvodom, koji treba da bude sa dijametrom ne manjim od Ø120 mm. Put do odvoda treba da bude sto je moguće kraci. Ne povezujte odvod aspiratora u odvod od kamina, dimljaka

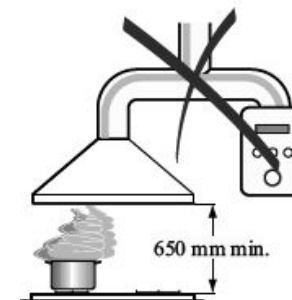
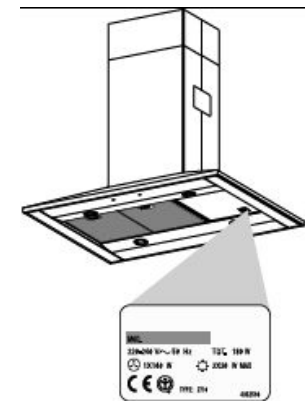
...
Ukoliko odvod koristimo u varijanti da nema el. povezivanja (samo gasno) Gustina, koncentracija vazduha mora biti garantovana u prostoriji. Da bi se izbeglo moguće povlacenje gasova. Kuhinja mora imati direktno provetranje vazduha da se obezbedi konstantno provetranje čistim vazduhom.

UPOTREBA:

Aspirator je namenjen za prociscavanje vazduha u kuhinji. Nikada ne koristite aparat za stvari za koje nije namenjen. Nemojte ostavljati otvorenu vatru sa velikim intezitetom ispod ukljucenog aspiratora. Regulisite intezitet plamena tako da gori samo ispod tignja, postarajte se da ne izlazi sa strane tignja. Tiganj se mora stalno kontrolisati tokom upotrebe, pregrejano ulje se može zapaliti. Uredjaj ne treba da koriste deca ili nestrucne osobe.

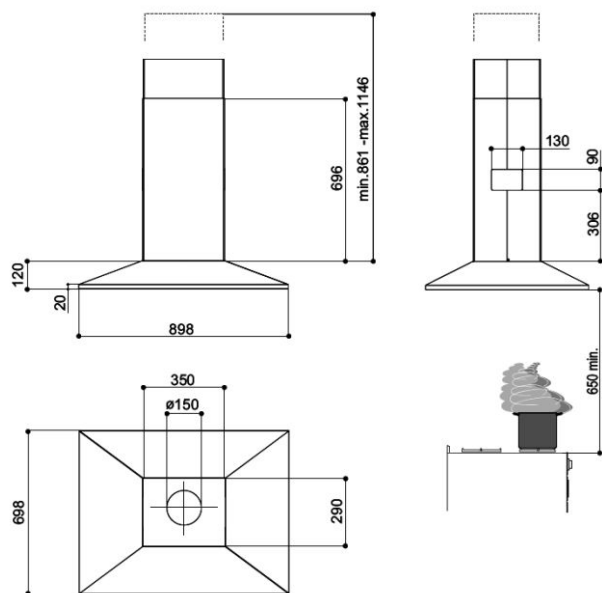
ODRZAVANJE

Iskljucite i otkacite glavno napajanje el. energije pre bilo kakve intervencije na uredjaju. Ocitite ili zamenite filtere uvek u navedenom roku. Ocistite kuciste aspiratora koristeći krpu i neutralni tecni deterdzent.

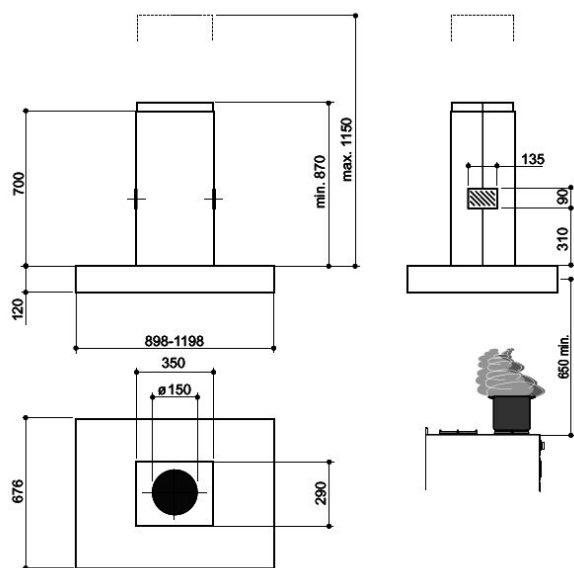


KARAKTERISTIK Dimenzije

DAMA ISOLA



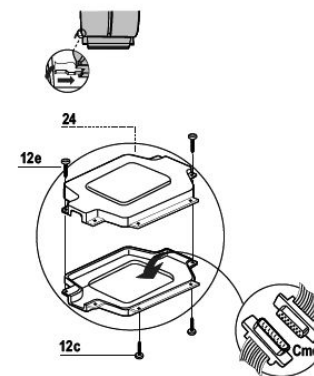
ALTO ISOLA



Električno povezivanje

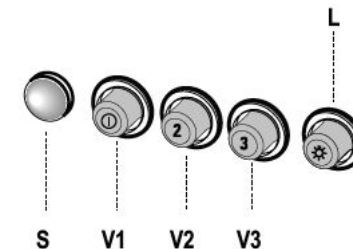
- Izvaditi filtere za masnocu i proeriti da lije konekcija napajajuceg kabla pravilno postavljena u klemu koja se nalazi sastrane ventilatora

- Povezite kontrolu konektora Cmd
- Postavite konektore u kutiju za povezivanje 24 i zatvorite kutiju pomocu dva srafa 12e
- Montirajte kutiju za povezivanje na telo aspiratora koristeći dva srafa 12c
- Za filtrirajucu verziju vratite filtere na aktivni ugaj
- Vratite filtere za masnocu



UPOTREBA

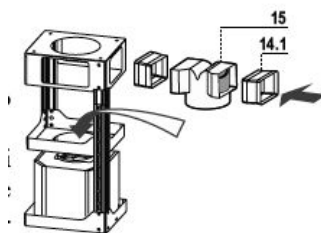
Šema komandnog bloka:



Dugme	Svetlost	Funkcije
L 0/1	Svetli	Ukljucivanje/iskljucivanje svetla
S 0/1	Kontrolna lampica	Oznacava da motor radi
V1	Prva brzina	Minimalna brzina, tihi rezim rada
V2	Druga brzina	Srednja brzina koja se koristi najcesce kao optimalni rezim rada
V3	Treca brzina	Maximalna brzina koja se koristi da bi eliminisala veca isparenja

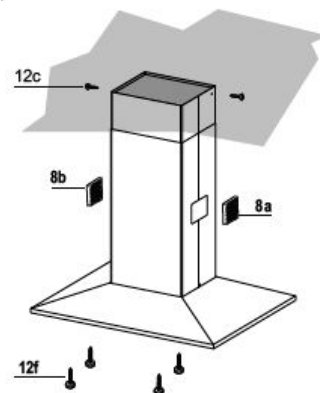
Odvod vazduha pri filtrirajucoj verziji

- Montirajte veza 15 u otvor za izlaz vazduha
- Postavite produzetak 14.1 stranicno u vezu 15
- Budite sigurni da produzetak 14.1 lezi vertikalno na otvore odzaka.
- Ako nije dobro nacentriran moze da se ispravi pomocu njegove regulacije
- Uverite se da su filteri na aktivni ugaj na svom mestu



Montaza odzaka i montiranje tela aspiratora

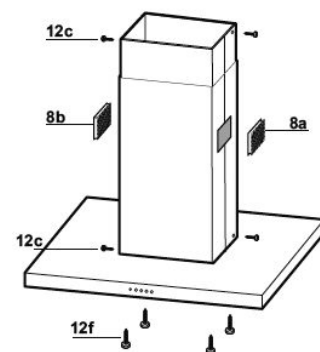
Pozicioniraj te gornji deo odzaka i pricvrstite isti na nosac koristeći dva srafa 12c
Na isti nacin pozicionirajte donji deo odzaka i pricvrstite na ramku pomocu dva srafa 12c



DAMA ISOLA

Filtrirajuca verzija

Uverite se da odvodni otvor na produzetak veze 14.1 je horizontalno i vertikalno centriran sa otvorom odzaka
Ako nije tako sklonite donji deo odzaka i nacentrirajte
Vratite elemente u predhodni polozej
Postavite ukrasne resetke 8a i 8b na njihova mesta pri cemu treba da pazite na dobru konekciju sa produzetkom 14.1 .



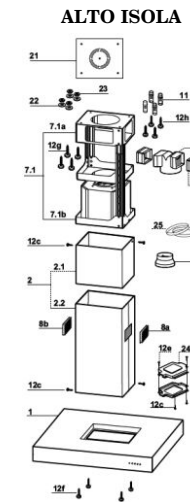
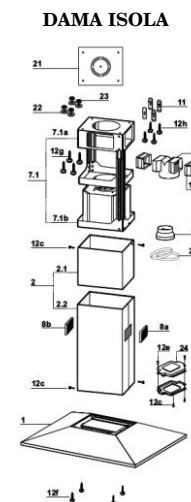
ALTO ISOLA

- Pre nego li montirate telo asširatora za nosac
- Uklonite filtere za masnocu sa tela aspiratora
 - Uklonite filtere na aktivni ugaj
 - Koristeći 4 srafa 12Ø iz kompleta pricvrstite telo aspiratora za nosac

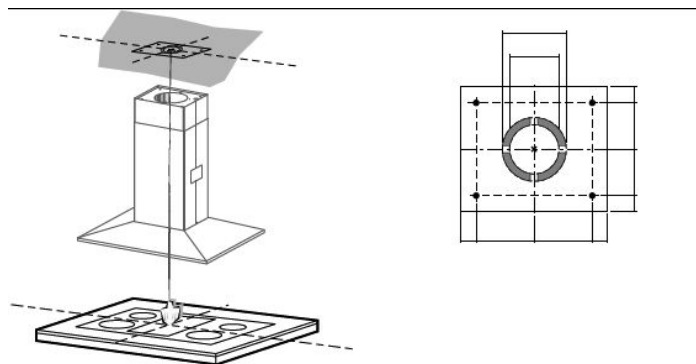
Broj	Količina	Delovi aparata
1	1	Tjelo je sastavljeno: deo za upravljanje, osvetljavanje, ventilaciona grupa, filteri
2	1	Teleskopska rešetka sa crevom
2.1	1	Gornja strana aspiratora
2.2	1	Donja strana aspiratora
7.1	1	Teleskopska rešetka za ispuštanje vazduha sastoji se iz:
7.1a	1	Gornje rešetke
7.2b	1	Donje rešetke
8a	1	Desna ventilaciona resetka
8b	1	Leva ventilaciona resetka
9	1	Reducir Ø 150-120 mm.
14.1	1	Graničnik za puštanje vazduha
15	1	Izlazna torba za vazduh
24	1	Kutija povezivanja
25	2	Stezni prsten
11	4	Diple Ø10
12c	6	Navrtke 2,9x 6,5
12e	2	Navrtke 2,9x9,5
12f	4	Navrtke M6 x 10
12g	4	Navrtke M6 x 80
12h	4	Navrtke 5.2 x 70
21	1	Šema za bušenje
22	4	Šajbna Ø 6.4 mm
23	4	Gajke M6

Kom
1

Dokumentacija
Uputstvo sa instrukcijama



MONTA A



Otvori na plafonu /polici

Priložite prema plafonu ulazeći komplet na šemi za probivanje 21, koji se treba postaviti na sredini ploče za kuhanje i na plafonu koje ste obeležili prije toga.

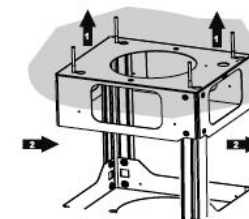
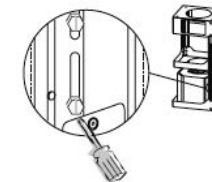
- Treba se obeležiti sredina šeme.
- Trebaju se načiniti rupe prema obeležjenim tačkama
- Masivni betonski plafon u zavisnosti od golemine betonskih dipli.
- Plafon sa debljinom 20 mm Ø 10 mm (trebaju se postaviti priložene diplo 11).
- Plafon od drvenih greda u zavisnosti od golemine navrtke za drvo
- Drvena polica Ø 7 mm.
- Prostor za električni kabel Ø 10 mm.
- Propuštanje vazduha u zavisnosti od dijametra povezuvačkog tela sa vanjskim odvodnim telom.
- Trebaju se unakrsno navrtiti dvije navrtke, ali da se ostavi rastojanje od plafona 4 - 5 mm.
- Za masivni betonski plafon - diplo ne ulaze u kompletu.
- Za plafon sa debljinom od 20 mm - navrtke 12h, sadrže se u kompletu.
- Za plafon od drvenih greda - navrtke za drvo ne ulaze u kompletu.
- Za drvenuolicu - navrtke 12g u kompletu sa tiplama 22 i šrafom 23.

Stavljanje rešetke

- Odvrtite navrtke, koje spajaju telo sa rešetkom za telo, kako bi se izvadila sa gornje strane i isto ponovite sa donje strane.

Ako zelite da podesite visinu ramke postupajte na sledeci nacin:

- Odsrafite srafove koji sjedinjavaju dve kolone
- Podesite zeljenu visinu ramke nakon toga vratite srafove na svoje mesto
- Sa gornje strane ubacite lulu i ostavite je da se drzi na ramku
- Podignite ramku i centrirajte je
- Zategnite dva srafa i zasrafite druga dva koji dolaze sa aspiratorom



Pre nego sto zategnete dva srafa postoji mogucnost regulisanja ramke.

Uverite se da srafovi ne izlaze iz svojih lezista

- Montaza ramke treba biti izvedena tako da osigurava sigurnu nosivost aspiratora i njenih propratnih elemenata
- Kada završite proverite da li je osnova stabilna
- U koliko tavan nije izdrzljiv monter treba pomocu pločica i zadnjih potpora da osigura pravilnu montazu aspiratora

POVEZIVANJE

Odvod vazduha za aspirirajucu verziju

Pri montazi filter varjante ostaje izbor na licu koje to radi da li ce da se koristi tvrdi ili fleksibilni odvod dijametra Ø150mm ili Ø120mm za povezivanje aspiratora.

-U slucaju da povezivanje aspiratora sa odvodnom cevi dijametra Ø120mm postavlja se reducir 9 na odvod aspiratora

- Fiksirajte odvod koristeći stege za cev 25 iz kompleta
- Uklonite filtere na aktivni ugaj

