




**B R I O**

**МК**

**Скопије:** 02/ 322 75 80, ул. Народен Фронт Б-2, **Кавадарци:** 043/ 412 551, ул. Шишка Б.Б,  
**Битола:** 047/ 242 885, ул. Прилепска 56, **Тетово:** 044/ 337 919, ул. Илинденска Б.Б

## ПОЧИТУВАНИ КОРИСНИЦИ

Ви благодариме што имавте доверба во нас и го избравте нашиот производ, синоним на квалитет и сигурност. Се надеваме дека тој ќе одговара на вашите потреби и барања. Секогашкога имате потреба од нас, не двоумите се, побарајте не. Ние секогаш ќе бидеме до Вас кога за тоа има потреба за соработка и за понуда на секаков вид на корисни информации од производи на FABER.

Симболот  обележан на уредот, или обележан на неговата документација, покажува дека тој уред не смее да се третира како домашен отпад. Наместо тоа тој уред треба да се предаде во најблискиот пункт за рециклирање на електрички и електронски уреди. Уништувањето треба да се изврши во согласност со локалните закони и во согласност со стандардите за животната средина.

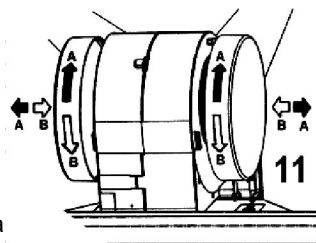
## 7.2- Јаглени филтери

### 1 - Функционирање

При рецикулацијата јаглени филтери апсорбираат мириси. Овој аспиратор е дизајниран да има два јаглени филтери на двете страни на единицата за вентилатор. Јаглениот филтер не може да се мие и треба да се замени најмалку на секои 4 месеци или повеќе ако се користи аспираторот константно.

### 2 - Отстранување

Да ги извадите јаглени филтери ставете ја едната рака на филтерот и турнете кон предниот дел. Јаглениот филтер сега може да го извадите. Секогаш внимавајте да ги извадите и двата филтера во исто време. (слика. 11).

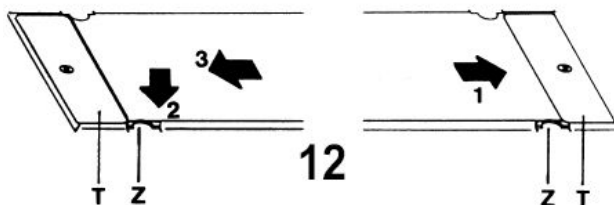


## 7.3 - Осветлување на работната површина

Една 15W флуоресцентна долго светло (неонка) или две 40W ламби ја даваат светлината на работната површина. Да ја замените неонката или двете сијалички постапете на следниот начин како што е покажано на слика 12:

1 - Извадете го дифузерот на светлото со одвртување на навртките во металниот клип (дел Т) близу до контролната кутија. Стаклениот дифузер е во позиција со помош на држалки (дел Z).

2 - Повлечете го стаклениот дифузер малку надолу како што е покажано со стрелка 2, потоа лизгајте го стаклото наназад како што е покажано со стрелка 3, се додека дифузерот не се извади. Кога ги менувате сијаличките или неонката, мора идентично да се вратат на своите места за да може аспираторот правилно да работи. Да го вратите назад стаклото постапете по обратен редослед.



## 7.4 - Чистење

Металниот дел, внатре и надвор треба редовно да се чисти со слаб домаински детергент или течен сапун. Не користете абразивни материјали за чистење, особено чистите површини со нерѓосувачки челик.

## 1 ГЕНЕРАЛНИ ИНФОРМАЦИИ

Овој сферичен аспиратор е дизајниран да се фиксира на било каква цврста вертикална површина, над плински или електричен шпорет и може да се користи и начин со екстракција (со цевки до надвор) и со рецикулација (внатрешно кружење) со помош на оџакот за рецикулација која може да се купи како додаток.

**Пред да почнете со инсталација, треба да ги земете предвид потешкотиите на кои е наидете при инсталирањето и на тежината на самиот аспиратор. Инсталацијата мора да ја спроведе квалификувана и компетентна личност во согласност со правилата кои се однесуваат на евакуација при контаминиран воздух. Произведувачот не сноси одговорност за штета направена како резултат на непочитување на упатствата за инсталирање во следниот текст.**

Аспираторот е составен од следниве компоненти (слика 1):

2.1 -п. 1 сферичен дел С, каде што се

контролитните копчиња, светло на работната површина и единица на вентилаторот.

2.2 -п. 1 телескопски оџак составен од :

п. 1 горен дел во форма на U елемент S

п. 1 долен дел во форма на U елемент I

2.3 -п. 1 фланша за редуцирање Ø 150-120 дел К

2.4 -п. 1 решетка за рециркулирање Ø 125 елемент А

2.5 -п. 1 фиксирачки прибор во кој се вклучени:  
п. 1 држачи за сид елемент 1 да го фиксираат аспираторот

п. 2 држачи за сид елемент 2 да го фиксираат оџакот, приклучоци, навртки и документација

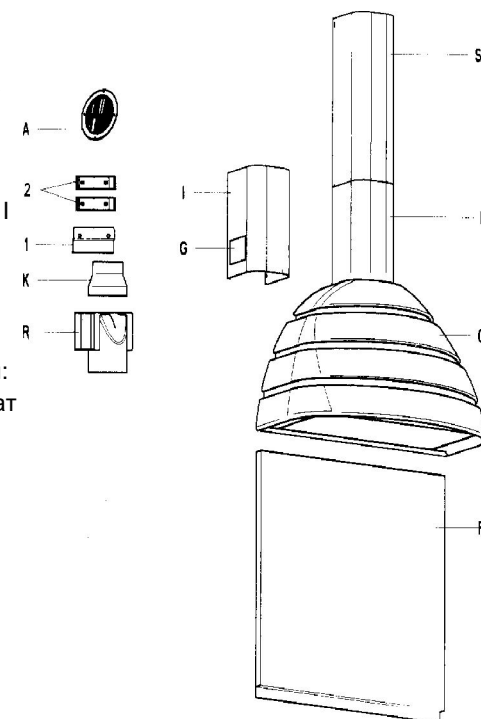
Додатоци:

2.6 -п. 1 долен дел во форма на U елемент I со странични воздушни излези

2.7 -п. 2 отвор за рецикулација елемент G

2.8 -п. 1 елемент за рецикулација R

2.9 поплочен сид F



### 3. БЕЗБЕДНОСНИ ПРЕДУПРЕДУВАЊА

- 3.1 - Кога аспираторот се користи на начин со екстракција, одводните цевки не смеат да се поврзаат со цевка која се користи за одвод на гасови од апарати кои не се снабдуваат со електрична енергија како што се цевка за централно греење и цевка за загревање на вода.
- 3.2 - Пред да поврзете во струја проверете дали напонот одговара на оној кој е даден на етикетата на производот од внатре на аспираторот.
- 3.3 - Поврзете го аспираторот со струја преку дво полен приклучок кој има 3мм простор меѓу контактите.
- 3.4 - За аспираторите кои бараат заземјување, проверете дали инсталацијата во куќата има правилно заземјување.
- 3.5 - Кога се инсталира, аспираторот мора да се позиционира на барем 65 см над шпоретот.
- 3.6 - Никогаш не фламбирајте под овој аспиратор.
- 3.7 - Секогаш внимавајте на тавите во кои пржите бидејќи и загреаното масло лесно може да избувне во оган.
- 3.8 - Пред да направите одржување или чистење, аспираторот исклучете го од струја.
- 3.9 - Ако во собата во која е бидејќи аспираторот има уред за согорување на гориво како што е болјер за централно греење тогаш тој мора да биде затворен или со балансирана цевка. Ако има други типови цевки или уреди во просторијата проверете дали има доволно проветрување. Ако аспираторот се користи со други апарати кои не се снабдуваат со електрична енергија, негативниот притисок во просторијата не смее да надмине 0,04 милибари за да не се вратат гасовите назад во просторијата од аспираторот.
- 3.10-Апаратите од класа II имаа дупла изолација; и затоа не ги поврзувајте преку заземјени приклучоци туку преку обични биполарни приклучоци.

### 4 - ИНСТАЛАЦИЈА

Аспираторот може да се фиксира во ѕидот на два различни начини:

- Со избран поплочен ѕид;
- Без поплочен ѕид.

Спроведете ги операциите во дадениот редослед подолу.

- 4.1 Фиксирање на потпорните држачи
- 4.2 Местење на сферичниот дел
- 4.3 Електрично поврзување и проверка на функционалноста
- 4.4 Поврзување на одводот или рецикулацијата
- 4.5 Инсталирање на телескопскиот оцак.

#### 4.1 Фиксирање на потпорните држачи (слика. 2a-b)

1- Повлечете вертикална линија на ѕидот до таванот во согласност со центарот на аспираторот; оваа линија служи како централна линија за вертикалното израмнување на аспираторот.

### 6 - РАБОТА

#### control panel (fig. 10)

Аспираторот може да користи на следниот начин:

КОПЧЕ L = Контролни копчиња за осветлување на работната површина

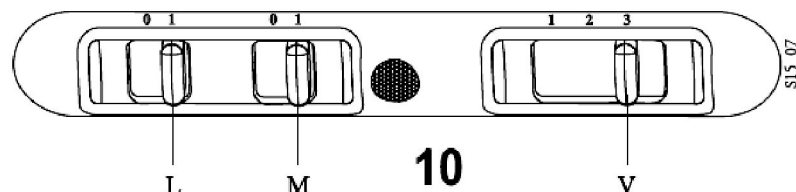
КОПЧЕ M = Контролни копчиња за работа на моторот

КОПЧЕ V = Контролни копчиња за брзина на вентилаторот:

Позиција 1 = Бавна брзина, треба да ја одберете кога јадењето се крчка или кога користите само една тава; нивото на бучава е минимум.

Позиција 2 = Средна брзина, треба да се одбере при нормално готвење. Оваа брзина нуди најдобар размер меѓу воздушниот капацитет и нивото на бучава.

Позиција 3 = Горна брзина, треба да се одбере кога пржите или готвите храна со силен мирис и подолго време.



### 7 - ОДРЖУВАЊЕ

Редовно одржување и чистење е Ви овозможи добра работа и сигурност и продолжен век на аспираторот. Посебно внимание треба да се посвети на подмачканите филтери кога аспираторот се користи со рециркулирање.

#### 7.1- Метални подмачкани филтери

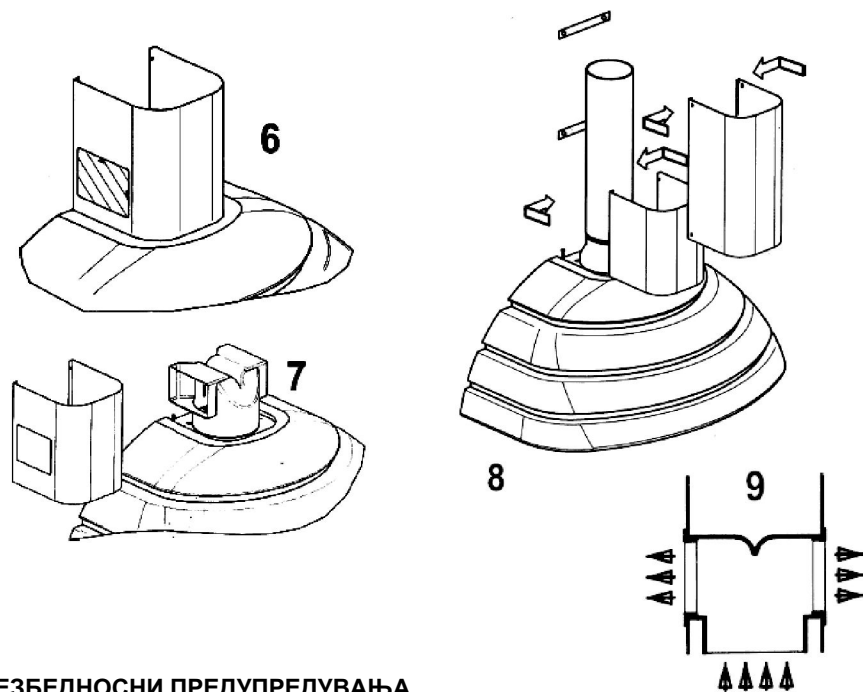
##### 1 - Чистење

Металниот подмачкан филтер треба да се чисти на секои два месеци со нормално користење и може да се чисти во машина за садови или рачно со слаб детергент или течен сапун.

##### 2 - Отстранување

Металниот подмачкан филтер лесно се ваѓа, еден по еден, со туркање наназад додека влечете надолу. Треба внимателно да го држите филтерот со едната рака додека со другата е го одвртите безбедносниот штраф. Плочите на филтерот треба да се наместат со страната со штрафот свртена надолу.

**ВНИМАНИЕ ПОСТОИ РИЗИК ОД ПОЖАР АКО ФИЛТЕРИТЕ НЕ СЕ НАМЕСТАТ СПОРЕД ИНСТРУКЦИИТЕ.**



## 5 БЕЗБЕДНОСНИ ПРЕДУПРЕДУВАЊА

Многу е важно сите предупредувања наведени во дел 3 од прирачникот за упатства строго да се почитуваат. Понатаму, обрнете посебно внимание на следниве предупредувања за време на употреба и одржување на аспираторот:

**5.1 - Подмачканите и јаглените филтери треба да се чистат и да се заменуваат како што препорачува производителот или почесто ако аспираторот се користи константно (преку 4 часа дневно).**

**5.2 - Ако користите шпорет на плин со аспираторот никогаш не оставајте отворен пламен од шпоретот додека работи аспираторот или кога тавите е ги тргнете. Исклучете го плинот пред да ја тргнете тавата, или само за краток период и секогаш внимавајте на шпоретот.**

**5.3 - Секогаш внимавајте пламенот да биде со нормален интензитет да не излегува надвор од дното на тавата; ова е Ви заштеди енергија и е одбегнете опасна концентрација на топлина.**

**5.4 - Секогаш внимавајте да го користите апаратот во согласност со упатствата на производителот за отстранување на контаминираниот воздух и мириси при готвењето.**

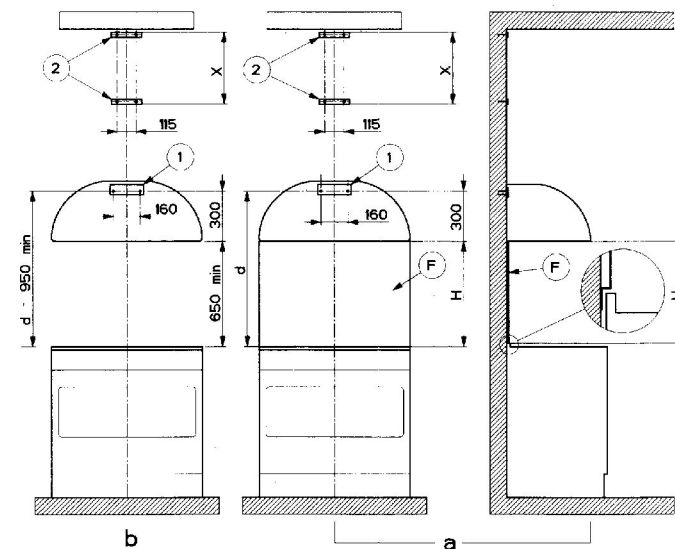
**5.5 - Да го замените кабелот за напојување, Ве молиме контактирајте со Службата за После продажба.**

2 - Позиционирање на држачот 1.

Нацртајте хоризонтална линија на висина над површината на шпоретот:

a) со поплочен сид (**слика. 2a**)  $d = 300 \text{ mm} + H$ , каде  $H$  = висината во мм на видливиот дел на поплочниот сид; бидеј и постојат различни видови на поплочни сидови, мерка треба да се земе од соодветниот поплочен сид,

b) без поплочен сид (**слика. 2b**)  $d = 950 \text{ mm}$  минимум. Обележете ја позицијата на дупката за фиксирање за држачот 1 на хоризонталната линија на растојание од 80 mm од вертикалната централна линија.



3 - Позиционирање на држачите 2.

a) Потпрете еден од држачите 2 на сидот на 1 или 2 mm од таванот или горната граница на сидот, со централните засеци израмнети со вертикалната линија.

b) Обележете ги позициите на двете дупки за фиксирање на сидот.

c) Ставете го другиот држач 2 на сидот израмнет со вертикалната линија, на растојание  $X$  како што е покажано на слика 2, соодветно на должината на горниот оџак  $S$  кој оди заедно со аспираторот. Растојанието  $X$  може да варира според должината на горниот оџак.

d) Обележете ги позициите на дупките за фиксирање на држачите на сидот.

4 - Издупчете ги обележаните дупки за фиксирање со помош на 8 mm Ø бургија. Фиксирајте ги држачите со 8 mm Ø приклучоци и навртки кои се дадени .

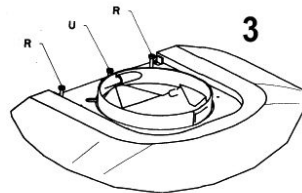
#### 5 -Поплочен сид (изборен додаток)

Висината на аспираторот од работната површина на шпоретот се одредува во овој случај од висината на поплочниот сид F и висината на работната површина вертикално (ако одговара). Поплочниот сид мора да се намести пред да се стави сферичниот дел од аспираторот. Ако поплочниот сид треба да се фиксира и горе и доле, е биде потребно добро да се провери дали е позициониран на точната висина пред да се инсталираат основните единици или барем пред да се фиксира работната површина. Бидеј и ова е прецизна операција треба да ја изврши компетна личност која ги познава точните крајни димензии на единиците. Ако поплочниот сид се фиксира само горе, постапете на следниот начин:

- Ставете го поплочниот сид на работната површина и потпрете го на сидот како што е покажано на слика. 2а.
- Обележете ги позициите на двете дупки за фиксирање во горниот крај.
- Издупчете ги дупките за фиксирање со 8 mm Ø бургија. Фиксирајте го поплочниот сид со 8 mm Ø приклучоци и навртки кои се дадени.
- Изборот дали да се обезбеди или не долниот дел од поплочниот сид е оставен на инсталатерот.

#### 4.2 Местење на сферичниот дел

- Закачете го сферичниот дел С на држачот
- Подесете ја вертикалната и хоризонталната позиција на аспираторот со навртување на М4 штрафовите R.
- Фиксирајте ги аспираторот на држачот 1 со останатите М4х25 штрафови U кои се дадени (слика. 3).



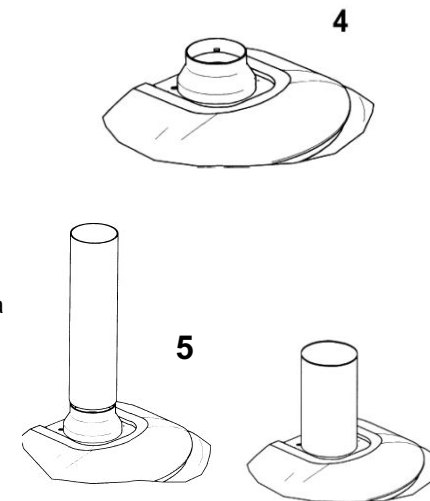
#### 4.3 Електрично поврзување и проверка на функционалноста

- Безбедносните предупредувања 3.2, 3.3, 3.4 и 3.10 од дел 3 мора строго да се почитуваат.
- Поврзете го кабелот за електрично напојување, и проверете дали светлото, моторот, и брзината на вентилаторот работат правилно.

#### 4.4 Местење на цевките за одвод или рециркулација

##### 1 - Местење на цевките

- Аспираторот може да се поврзе со надворешноста со 120 или 150 Ø mm цврста или флексибилна цевка. Изборот е оставен на инсталатерот. Ако 120 mm Ø цевка треба да се инсталира, фланшата за редуцирање К треба да се стави на одводот за воздух (слика. 4).
- Поврзете го излезот со надворешноста со цврста или флексибилна цевка прицврстена со соодветни спојки за цевки (слика. 5).
- Отстранете ги јаглените филтери (ако се наместени)



##### 2 - Местење на рециркулацијата

- Кружниот воздух е насочен кон кујната преку 120 mm Ø решетка која треба да се инсталира на крајот на оџакот S.

- Со помош на приборот за оџакот за рециркулација (изборен додаток) рециркулираниот воздух е насочен кон кујната преку две решетки инсталирани на долниот оџак I (слика. 6). Поврзете го елемент за рециркулирање R директно на отворот за рециркулирање на дифузерот турнувај и напред. (слика. 7).
- Ставете ги јаглените филтери (ако е потребно) внатре во сферичниот дел. N.B.: Не инсталирајте ги решетките во оваа фаза; оваа операција мора да се спроведе откако оџакот е се инсталира.

#### 4.5 Инсталирање на телескопскиот оџак

- За да го наместите горниот дел S прво малку раширете го за да може да се намести на над сидните држачи 2 и потоа зацврстете го горниот дел со дадените 4 навртки(слика. 8).
- Поврзете го долниот оџак I како погоре меѓу долниот држач 2 и сидот, внимавај и да го наместите долниот дел од оџакот во излезот на сферичниот дел (слика. 8).
- Во случај на местење на рециркулација (додатен избор), наместете ги двете решетки во позиција, и проверете дали симболот ^ е свртен нагоре и дали симболот > покажува кон напред. Откако ова е го направите, проверете дали решетките добро се наместени во чепот за рециркулација R (слика. 9).