



**PERLA**


SRB

Novi Beograd: 011/ 31 33 598; 011/ 31 33 597; 011/ 31 33 264; 011/ 31 33 826  
Bul. Arsenija čarnojevića 66

SRB UPUTSTVO ZA UPOTREBU

Poštovani klijenti

Mi Vam se zahvaljujemo što ste izabrali aspirator Faber, jedan prestižan brend, sinonim za kvalitet i sigurnost. Nadamo se da će on zadovoljiti sve vaše potrebe. Ukoliko pak ljivo pratite preporuke koje su date u uputstvu Vaš će aspirator ostati efikasan. Nemojte se dvoumiti da nas potražite. Mi smo tu odmah do vas kako bi Vam pomogli, i kako bismo Vam dali korisne informacije za sve proizvode brenda Faber.

Simbol  na proizvodu, ili na dokumentima koja prate proizvod, označava da ovaj proizvod ne sme biti tretiran kao kućni otpad već se mora odneti na odgovarajuće mesto na kome se vrši reciklaža električne i elektronske opreme. Odlaganje se mora vršiti u skladu sa lokalnim propisima o zaštiti životne sredine koji se tiču odlaganja otpada.

## Aktiviranje alarmnog signala

- Kada se radi o aspiratorima sa filter verzijom alarmni signal za zaprljanost filtera na aktivni ugalj svetli u momentu montiranja ili odmah nakon toga, isključite svetlo i motor
  - Isključite glavnu konekciju na motoru
  - Vratite konekciju i pritisnite dugme T1 i zadržite
  - Pustite dugme. Svih pet lampica svetli
  - Posle 3 sekunde pritisnite T1 dok sijalice T1 i T4 nepocnu da trepere u skladu:
- Sijalice trepnu dvaput Filterski alarm UKLJUCEN  
Sijalice trepnu jedanput Filterski alarm ISKLJUCEN

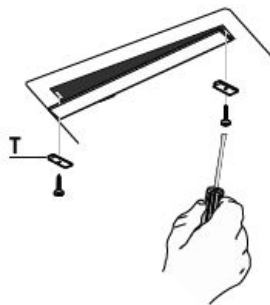
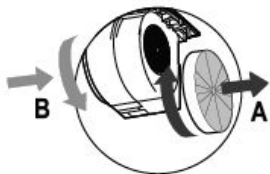
## ZAMENA FILTERA SA AKTIVNIM UGLJEM

### Resetovanje alarmnog signala

- Ugasite svetla i oslobodite motor
- Pritisnite dugme T3 oko tri sekunde, dok sijalice nepocnu da svetle

### Zamena filtera:

- Skinite metalni filter
- Skinite zamasceni filter na aktivni ugalj (A)
- Postavite novi filter (B)
- Vratite metalni filter u prvobitno stanje



## OSVETLJENJE

### 18w neonsko svetlo

- Odstranite metalna krilca T koja drže staklo na metalu.
- Da biste izvadili staklo vucite ga u stranu dok ne oslobodite staklo
- Zamenite sijalice i ponovo montirajte po suprotnom redosledu
- Vratite staklo na metal

## Instrukcije

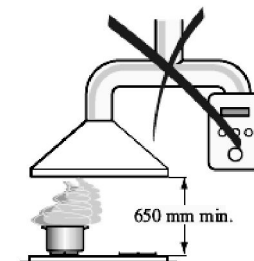
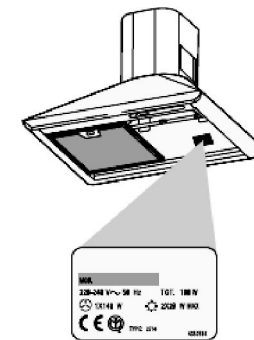
Proizvođač ne snosi nikakvu odgovornost koja je prouzrokovana zbog neispravne monta e ili povezivanja. Minimalno sigurno rastojanje između grejne i aspiratorne površine treba da iznosi 650 mm. Proverite da li glavni električni napon odgovara semi postavljenoj u unutrašnjem delu tela aspiratora. Za bezbedno povezivanje, proverite da li glavni napon poseduje adekvatno uzemljenje. Povežite aspirator sa odvodom, koji treba da bude sa dijametrom ne manjim od 120 mm. Put do odvoda treba da bude sto je moguće kraci. Ne povezujte odvod aspiratora u odvod od kamina, dimljaka ... Ukoliko odvod koristimo u varijanti da nema el. povezivanja (samo gasno) Gustina, koncentracija vazduha mora biti garantovana u prostoriji. Da bi se izbeglo moguće povlacenje gasova. Kuhinja mora imati direktno provetranje vazduha da se obezbedi konstantno provetranje čistim vazduhom.

### UPOTREBA:

Aspirator je namenjen za prociscavanje vazduha u kuhinji. Nikada ne koristite aparat za stvari za koje nije namenjen. Nemojte ostavljati otvorenu vatru sa velikim intezitetom ispod ukljucenog aspiratora. Regulisite intezitet plamena tako da gori samo ispod tignja, postarajte se da ne izlazi sa strane tignja. Tiganj se mora stalno kontrolisati tokom upotrebe, pregrejano ulje se moze zapaliti. Uredjaj ne treba da koriste deca ili nestrucne osobe.

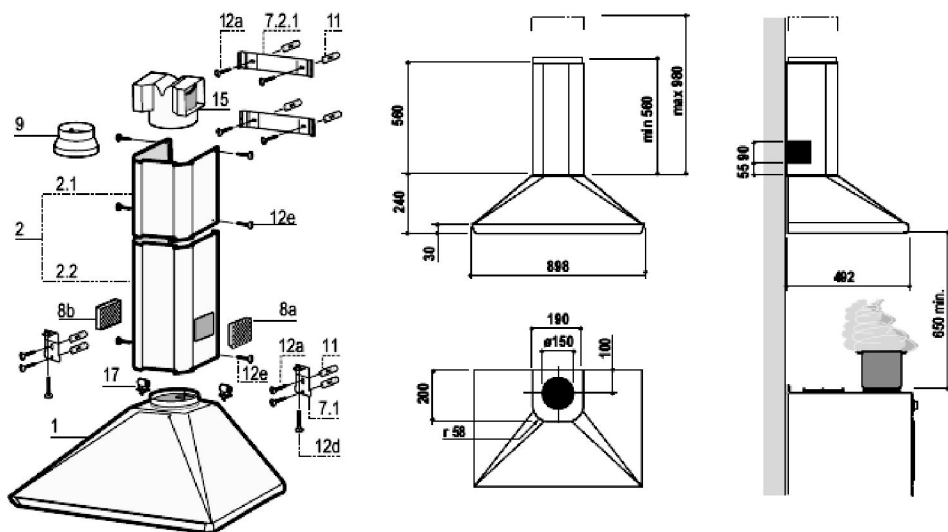
### ODRZAVANJE

Isključite i otkacite glavno napajanje el. energije pre bilo kakve intervencije na uredjaju. Očistite ili zamenite filtere uvek u navedenom roku. Očistite kuciste aspiratora koristeći krpu i neutralni tecni deterdzent.



## KARAKTERISTIKE

### Dimenzije



### Delovi

Aspirator je sastavljen od:

- 1 1 kom. Telo aspiratora, sastavljeno od Komandnog bloka, osvetljavanje i ventilatorsku grupu.
- 2 1 kom. Teleskopska lula, sastavljena od
  - 2.1 1 kom Gornji deo lule S
  - 2.2 1 kom. Donji deo lule I
- 8a 1 kom. Desna vazdusna rešetka G
- 8b 1 kom. Leva vazdusna rešetka G
- 9 1 kom. Reducer  $\varnothing$  150-120 A
- 15 1 kom. Filterna veza

### Delovi za montazu

- 7.1 2 kom. Del za fiksiranje tjela aspiratora
- 7.2.1 2 kom. Djela za fiksiranje lule
- 11 8 kom. Tiplovi
- 12a 8 kom. Zavrtnji 4.2 x 44.4
- 12c 6 kom Zavrtnji 2.9 x 9.5
- 12d 2 kom Zavrtnji M4 x 25

### Instrukcije za montiranje

Da bi montaža bila lakša koristite šemu montažni držači za stranice i zadnju pregradu montiranje tela aspiratora

el. Povezivanje i kontrola

/ provera / funkcionisanja aspiratorna ili filterska varijanti

montaža teleskopske lule

## Odr avanje

### Daljinski upravljač(opcija)

Aparat može da se upravlja pomoću daljinskog upravljača čije je napajanje 1,5v carbon cink alkalne baterije po standardu LR03-AAA tip.

- Ne ostavljajte daljinski upravljač u blizini izvora toplote
- Iskorišćene baterije moraju se odlagati na propisano mesto



### Metalni filtri

#### Deaktiviranje alarmnog signala

- Isključite sijalicu i motor
- Pritisnite dugme T3 u trajanju od tri sekunde dok svetleći indikator ne počinja da blešti.

#### Čišćenje filtera

- Filtere treba ocistiti kada sija indikator S1 maksimum na svaka dva meseca sa neutralnim sredstvom.
- Odstranite filtere pojedinačno pritiskajući na bravu pri čemu jezicak gurate suprotno od vas i vucete nadole u isto vreme.
- Operite filtere i pazite da ih ne oštete. Osušite ih pre nego što ih vratite.
- Kada su suvi uverite se da su dobro oprani (providni)



#### Demontiranje filtera

Izvadite filter tako što ćete pritisnuti dugme prema prednoj strani aspiratora (slika 11). Nakon pranja ponovo ga montirajte da bi se dugme moglo videti sa vidljive strane.

- Aspirator može alarmirati kada su filtri umašćeni. Ova funkcija se automatski uključuje.

#### Isključavanje alarmnog signala

- isključite svetlo L i isključite motor T1
- pritisnite dugme T3 za vreme ne kraće od 3 sekunde, dok svetleći indikator ne počinja da blešti.

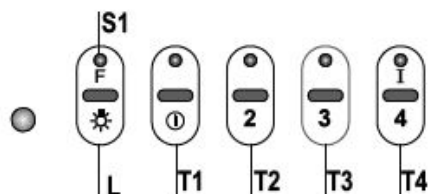
**Pa nja** Neophodno je da zapazite date savete za održavanje, da biste odbegli moguće paljenje tih filtera, ukoliko se natalo i velika količina masnoće.

#### Filter sa aktivnim ugljem

- Filteri se ne mogu prati i ne mogu biti obnovljeni. Moraju se promeniti kada sijalica S1 zasvetli ili svaka četiri meseca. Alarmni signal će se oglasiti kada uključite motor.

## UPOTREBA

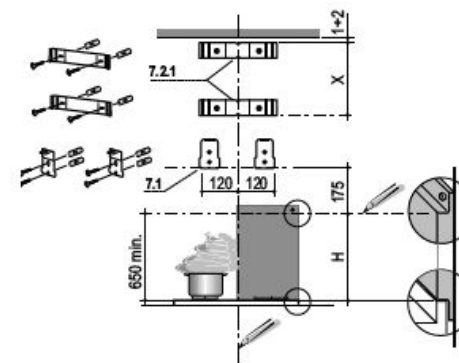
Šema komandnog bloka:



Aparat nemože biti uključen u veći stepen bez da je uključeno 0/1 dugme

Dugme	Svetlost	Funkcije
L 0/1	Svetli	Uključivanje/isključivanje svetla
T1 0/1	Prva brzina	Ako se zadži u vremenu od dve sekunde isključava se motor aspiratora.
T2	uključena	Druga brzina
T3	uključena	Treća brzina
T4	Konstantno svetli	Maximalna brzina
	Trepće	Sa pritiskom I zadržavanjem dugmeta aktivira se intezivna brzina .I ona je sa programiranim isključivanjem.Pogodna je za aspiraciju velike kolicine pare I isključuje se automatski nakon 10 min.Može biti I ručno isključena pritiskom na dugme.
S1	Konstantno sija	Signališe da su metalni filtri umašćeni, indicirajući da se filtri trebaju oprati. Alarm se uključuje nakon 100 sati rada (za njihovo deaktiviranje pogledaj stavku održavanje)
S2	Trepće	Signališe da se filtri sa aktivnim ugljem trebaju promeniti. Pored toga isto tako se trebaju oprati i metalni umašćeni filtri. Alarm se uključuje nakon 200 sati rada aspiratora.

## Monta a delova na nosećoj površini. Zadnja pregrada



### Oznacavanje na zidu:

- Nacrtajte na površini jednu vertikalnu liniju do gornje granice i u centru zone, koja je predviđena za monta u aspiratora, slu i za vertikalno poravnjivanje obe strane
- Nacrtajte na površini vertikalnu liniju na 650 mm od radne površine.Bez zadnjeg panela ili u visini H (visina od vidljivog dela panela) za monta sa zadnjim panelom.
- Postavite nosac 7.2.1 na zid kako je pokazano 1-2 mm od plafona ili gornje granice predviđene za monta u aspiratora, centrirajući ih prema vertikalnoj liniji
- Obeležite na zidu centre za rupe na nosacima
- Postavite nosace 7.2.1 kako je pokazano na X mm ispod prvog dela (X= visina gornjeg dela )
- Podesi na centar (rupe) pomocu vertikalne linije.
- Obeležite na zidu centre za rupe na nosacima
- Postavite nosace 7.1 pokazane 120 mm od vertikalne referentne linije I 175 mm sa obe strane iznad vertikalne linije
- Obeležite na zidu centre za rupe na nosacima
- Ponovite ovu radnju na obe strane

### ZADNJA PREGRADA (opcija)

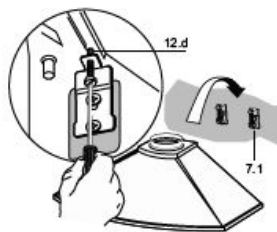
Zadnja pregrada mora biti postavljena pre montiranja tela aspiratora,isto mora biti fiksirano sa obe gornje strane,mora da nalegne tacno na radni element.Sa obzirom da je ova operacija komplikovana,za to se treba pobrinuti kuhinjar ili kvalifikovana osoba koja zna finalne simenzije te jedinice.

Za fiksiranje gornjeg dela jedino,uradite sledece:

- Postavite zadnji panel na element,umetnite donji deo panela izmedju gor njegov elementa I zida.,pozicionirajući ga u odnosu na vertikalnu liniju.
- Obeležite centre za dve rupe u gornjem delu panela.
- Izbusite Ø 8 mm rupe na oznacenim mestima
- Ubacite tiple 11 u rupe
- Fiksirajte panel koristeći 12a zavrtnje.
- Pricvrstite zadnji panel koristeći zavrtnje 12a.

## Monta a tela aspiratora

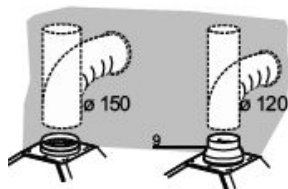
- Regulirajte dva zavrtnja 12d nalaze se u nosacu 7.1
- Zakačite telo aspiratora na nosac 7.1, centrirajući gap o vertikalnoj liniji
- Koristite spomenute zavrtnje 12d za sve ukupno fiksiranje tela aspiratora



## POVEZIVANJE

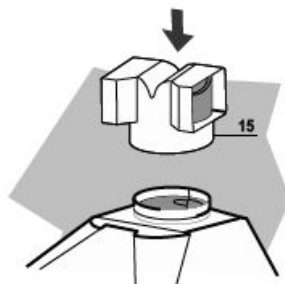
### Aspiratorna verzija

- Aspirator može biti povezan sa lulom, pomoću tvrdih ili mekih creva sa dijametrom od Ø 120 mm ili Ø 150 mm, koji izbor je ostavljen montaeru.
- Za monta u creva Ø 120 mm potrebno je da se montira i reducir 9 na izlazu aspiratora.
- Povežite izlaz aspiratora sa crevom, tako da povezuvači budu dobro stegnuti.
- Odstranite filter sa aktivnim ugljem.



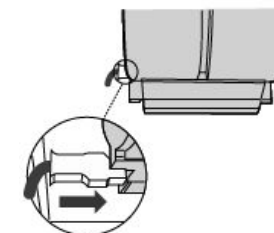
### Verzija sa Filterom

- Ubacite dodatak 15 na izlaz od aspiratora
- Uverite se da su filteri na aktivan uganj ugrađeni



## Elektricno povezivanje

- Povežite telo aspiratora pomocu dvopolnog kabla sa glavnim napajanjem i obratite paznju da veza bude najmanje 3mm
- Skinite metalne filtere i proverite da li je konektor pravilno utaknut u telo aspiratora



## Monta a teleskopske lule

### Gornji deo lule

- Postavite na gornjem delu aspiratora dva noseća dela, da biste postavili gornji deo lule 7.2.1, uverite se da su propisno namešteni.
- Zategnite dva noseća dela pomocu 4 zavrtnja 12e (2,9 x 9,5)

### Donji deo lule

- Postavite donji deo 17 na vrh tela aspiratora i okrecite ga 90° u smeru kazaljke sata dokle god mozete.
- Polako ubacite dva kraja donje lule na nosace i uverite se da su dobro nalegli
- Osigurajte stranicno dno lule pomocu dva zavrtnja 12c (2,9 x 9,5)
- Za filtriracku verziju postavite PVC resetke 8a i 8b na njihova lezista i uverite se da su usmerivaci vazduha usmereni nagore. Isto se uverite da su pravilno postavljeni sa konektorskom vezom 15.

