



**ARCO PLUS**


МК

Скопије: 02/ 322 75 80, ул. Народен Фронт Б-2, Кавадарци: 043/ 412 551, ул. Шишка Б.Б,  
Битола: 047/ 242 885, ул. Прилепска 56, Тетово: 044/ 337 919, ул. Илинденска Б.Б

МК ИНСТРУКЦИЈА ЗА МОНТАЖА

## ПОЧИТУВАНИ КОРИСНИЦИ

Ви благодариме што имавте доверба во нас и го избравте нашиот производ, синоним на квалитет и сигурност. Се надеваме дека тој ќе одговара на вашите потреби и барања. Секогашкога имате потреба од нас, не двоумите се, побарајте не. Ние секогаш ќе бидеме до Вас кога за тоа има потреба за соработка и за понуда на секаков вид на корисни информации од производи на FABER.

Симболот  обележан на уредот, или обележан на неговата документација, покажува дека тој уред не смее да се третира како домашен отпад. Наместо тоа тој уред треба да се предаде во најблискиот пункт за рециклирање на електрички и електронски уреди. Уништувањето треба да се изврши во согласност со локалните закони и во согласност со стандардите за животната средина.

## Чистење на единицата за аспирирање со можност

### за ЛЕСНО РАСКЛОПУВАЊЕ

Пред да продолжите со чистењето на единицата за аспирирање:

Исклучете го аспираторот преку двополниот приклучок кај електричното снабдување или на генералниот приклучок.

Извадете ги подмачканите филтери од аспираторот.

Извадете ги филтерите за анти-миризба во аспиратор со рециркулирање.

### Отстранување на единицата за аспирирање ЛЕСНО РАСКЛОПУВАЊЕ

Извадете го конекторот **Ca** и конекторот за контрола и за светло **Cmd** сместени на страните на единицата.

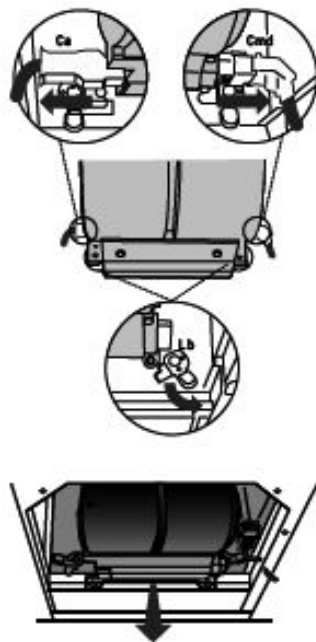
Држете ја единицата со една рака и ротирајте ги лостовите за заклучување на единицата за аспирирање со откачување од нивните лежишта.

Турнете ја единицата напред така што да се лизне слободно од потрпорните лежишта и повлечете надолу од одводот за воздух.

Со влажна крпа и малку детергент исчистете ја единицата за аспирирање; и внимавајте да не влезе вода во внатрешноста на единицата или во лежиштето на конекторот.

Со четка исчистете го одводот за воздух длабоко колку што е можете да достигнете.

Нека се исуши пред да ја склопите.



## ПРЕПОРАКИ И ПРЕДЛОЗИ

### ИНСТАЛАЦИЈА

Произведувачот не сноси одговорност за штета направена од неправилна и несоодветна инсталација.

Минималното безбедно растојание меѓу горната површина на шпоретот и аспираторот е 650 mm.

Проверете дали напонот на струјата одговара на оној кој е назначен на плочата која е фиксирана на внатрешната страна на аспираторот.

За уредите од Класа I, проверете дали електричното снабдување гарантира соодветно заземјување

Поврзете го аспираторот со одводот преку цевка со минимум дијаметар од 120 mm. Патот на одводот мора да биде најкраток колку што е можно.

Не поврзувајте го аспираторот со одводниот дел (цевка) кои носат гасови на согорување (бојлери, камини итн.)

Ако аспираторот се користи со не-електрични апарати (пр. Апарати на гас), мора да се обезбеди доволно аерација во просторијата за да се спречи враќање на издувниот гас. Во кујната мора да има прозорец преку кој постојано се врши проветрување.

### УПОТРЕБА

Аспираторот е дизајниран исклучиво за домашна употреба за да се отстранат кујнските мириси.

Никогаш не употребувајте го за други цели освен за оние за кои е назначен.

Никогаш не оставајте голем отворен пламен кога аспираторот работи.

Подесете го интензитетот на пламенот да биде само на дното на тавата и внимавајте да не се движи по страните.

Длабоките тави со масло мора постојано да ги набљудувате додека ги користите: загреаното масло може лесно да избувне во пламен.

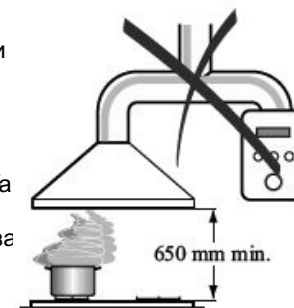
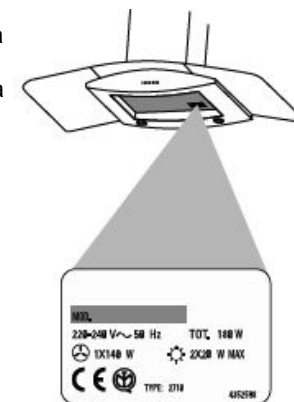
Аспираторот не треба да го користат деца или луѓе кои не знаат правилно да го користат.

### ОДРЖУВАЊЕ

Исклучете го апаратот од струја кога е вршете било какво одржување.

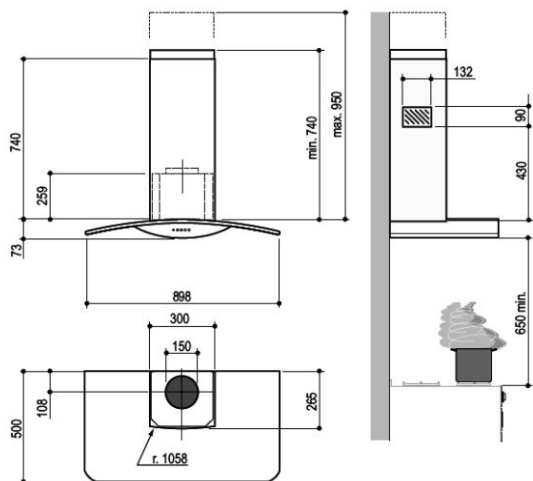
Исчистете и/или заменете ги Филтерите по некој одреден период.

Исчистете го аспираторот со влажна крпа и неутрален течен детергент.



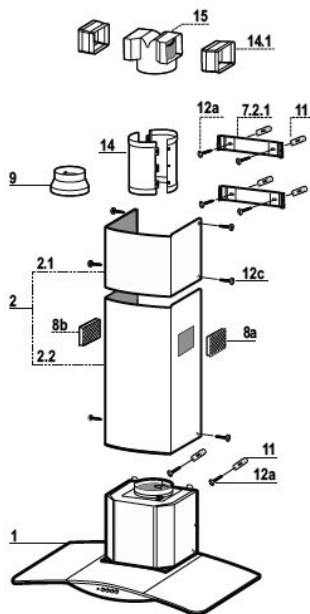
## КАРАКТЕРИСТИКИ

### Димензии



### Компоненти

Реф..	Кв-т	Компоненти на производот
1	1	Тело на аспираторот, комплетно со: Контролни копчиња, Светло, Пумпа, Филтери
2	1	Телескопски ојак кој содржи:
2.1	1	Горен дел
2.2	1	Долен дел
8a	1	Решетка за десен излез за воздух
8b	1	Решетка за лев излез за воздух
9	1	Фланша за редуцирање $\varnothing 150-120$ mm
14	1	Додатен елемент за воздушен излез на телото на аспираторот кој се состои од две половични школки
14.1	2	Приклучок за поврзување на воздушниот излез
15	1	Поврзување за воздушен излез
Реф..	Кв-т	Компоненти на инсталацијата
7.2.1	2	Држачи за фиксирање на горниот ојак
11	6	Сидни приклучоци
12a	6	Навртки 4,2 x 44,4
12c	6	Навртки 2,9 x 9,5
	Кв-т	Документација
	1	Прирачник за упатства



## ОДРЖУВАЊЕ

### Подмачкани филтери

### ЧИСТЕЊЕ НА МЕТАЛНИТЕ САМО-НОСЕЧКИ ПОДМАЧКАНИ ФИЛТЕРИ

Филтерите мора да се чистат после секои 2 месеци работење или почесто ако повеќе се користат и можат да се мијат во машина за садови.

Отстранете ги филтерите еден по еден со притискање кон задниот дел и повлекување во исто време.

Измијте ги филтерите и внимавајте да не се искриват. Нека се исушат пред да ги ставите повторно.

Кога ги поставите дека рачката треба да е видлива од надвор.



### Филтер со активен јаглен (верзија со рецикулација)

### ЗАМЕНУВАЊЕ НА ФИЛТЕРОТ ЗА АКТИВЕН ЈАГЛЕН

Филтерот не се мие и не може да се обнови и мора да се замени на секои 4 месеци работење или почесто ако редовно се користи аспираторот.

Отстранете ги металните подмачкани филтери

Отстранете ги филтерите со заситен активен јаглерод со одвртување на фиксирачките куки

Наместете го новиот филтер така што ќе го закачите на своето лежиште.

Вратете ги металните подмачкани филтери.



### Осветлување

### ЗАМЕНУВАЊЕ НА СВЕТЛОТО

#### 20 W халогенско светло.

Издадете ги 2 навртки кои го фиксираат потпорниот дкапак за светлото и извлекете го од аспираторот.

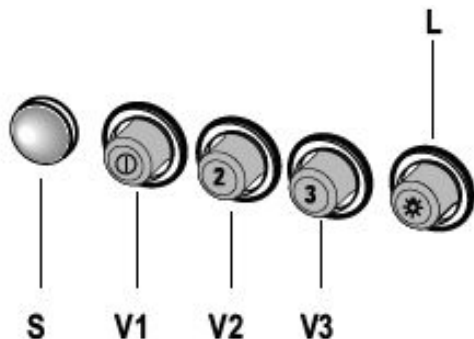
Издадете ја халогенската лампа од држачот.

Заменете ја со сијаличка од ист вид, и не заборавајте да проверите дали двете игли се правилно поставени во лежиштето на држачот на лампата.

Ставете го капачето на сијаличката фиксирајте го на своето место со 2 навртки кои беа претходно извадени.



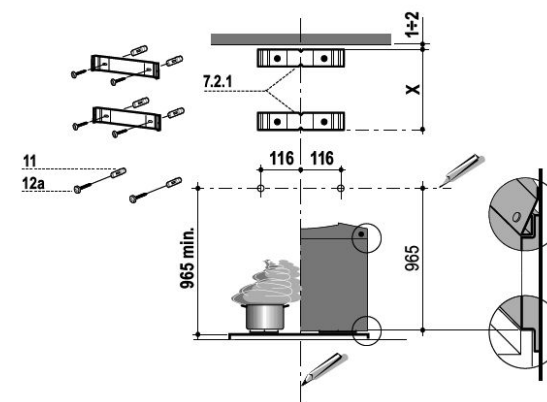
## УПОТРЕБА



<b>L</b>	Светло	Светлосен систем за вклучување и исклучување
<b>S</b>	Led	Светло за работа на моторот
<b>V1</b>	мотор	Го вклучува и исклучува моторот на аспираторот на бавна брзина. се користи да обезбеди континуирано и тивко менување на воздухот при присуство на лесна пареа при готвењето.
<b>V2</b>	брзина	Средна брзина, соодветна за повеќето работни услови со оптимално протекување на воздух/ ниво на бучава.
<b>V3</b>	интензивна	Максимална брзина, која се користи за отстранување на пареа при појако готвење, во времетраење од подолг период.

## ИНСТАЛАЦИЈА

### Дупчење во сидот и фиксирање на држачите



### Обележување на сидот:

Повлечете вертикална линија на потпорниот сид до таванот, или на висина која е практична, на средината на делот каде аспираторот е биде инсталиран.

Повлечете хоризонтална линија од:

965 mm над шпоретот за инсталирањеот без задна плоча,

965 mm површината на која задната плоча стои, за инсталирање со задна плоча.

Поставете го држачот 7.2.1 на сидот како што е прикажано на 1-2 mm од таванот или горната граница подесувај и го центарот вертикалната референтна линија.

Обележете го сидот во централните точки на дупките на држачот.

Поставете го држачот 7.2.1 на сидот како што е прикажано на X mm под првиот носач (X = висината на делот од горниот оцак), подесувај и го центарот со вертикалната линија.

Обележете го сидот во централните точки на дупките на држачот.

Обележете референтна точка како што е покажано на 116 mm од вертикалната линија.

Повторете ја оваа операција од другата страна.

Издупчете  $\varnothing$  8 mm дупки на сите обележани централни точки.

Внесете ги сидните приклучоци 11 во дупките.

Фиксирајте ги држачите со навртките 12a (4,2 x 44,4) кои се дадени.

Внесете ги двете навртки 12a (4,2 x 44,4) во фиксирачките дупки на телото на аспираторот, оставај и простор од 5-6 mm меѓу сидот и главата на навртката.

## Монтирање на телото на аспираторот

- Пред да го прикачите аспираторот, прицврстете ги двете навртки Vg лоцирани на точките за монтирање на аспираторот.
- Закачете го аспираторот на навртките **12a**.
- **Целосно прицврстете ги навртките 12a.**
- **Подесете ги навртките Vg на ниво на аспираторот.**

## Поврзување

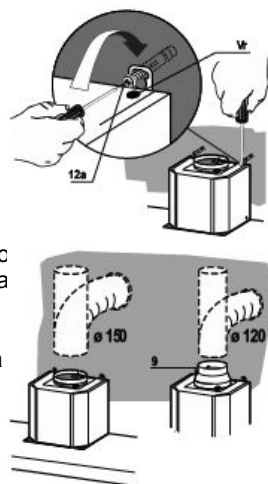
### СИСТЕМ ЗА ОДВОД НА ВОЗДУХОТ ВЕРЗИЈА СО ЦЕВКИ

Кога е ја инсталирате верзијата со цевки, поврзете го аспираторот со ојакот со помош на флексибилна или цврста цевка Ø 150 или 120 mm, избор кој се остава на инсталатерот.

За да го инсталирате Ø 120 mm приклучокот за одвод на воздухот, ставете ја фланшата за редуцирање 9 на излезот на аспираторот.

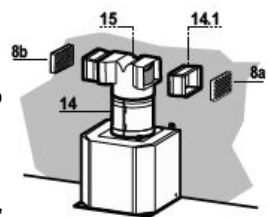
Фиксирајте ја цевката во позиција, со помош на спојките на цевките (не се дадени).

Отстранете ги филтрите со активен јаглен.



### ВЕРЗИЈА НА ИЗЛЕЗ НА ВОЗДУХОТ СО РЕЦИРКУЛАЦИЈА

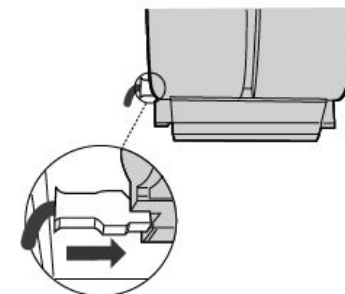
- Спојте ги двете половини на додатниот дел на аспираторот 4.
- Ставете го составениот дел 14 да се намести на излезот за воздух.
- Притиснете го приклучокот 15 врз приклучокот за проширување на аспираторот 14.
- Ставете ги делчињата од делот за проширување **14.1** странично во приклучокот 15.
- Проверете дали излезот од додатните парчиња **14.1** е хоризонтално и вертикално израмнет со излезите на ојакот. Ако вака не се поставени, подесете ја позицијата или со вртење на додатните делови на приклучокот **14.1** или со скратување на додатокот на аспираторот 14 подолжината на еден од каналите на потенките делови кои ја означуваат пред-фиксната должина, а потоа повторно составете ги како што е опишано претходно.
- Насочните решетки за излез на воздухот **8a - 8b** мора да се наместат откако е се инсталира долната цевка за излез.
- Не заборавајте да проверите дали се ставени филтрите со активен јаглен.



## ЕЛЕКТРИЧНО ПОВРЗУВАЊЕ

- Поврзете го аспираторот со струја преку приклучок со два пола и да има контактен простор од 3 mm.

- Отстранете ги подмачканите филтери (видете во делот Одржување) и не заборавајте конекторот од напојувачкиот кабел да биде правилно поставен во приклучокот кој се наоѓа на страната на вентилаторот



## Склопување на одводниот дел

### Горен одводен дел (цевка)

- Малку проширете ги двете страни на горниот одводен дел и прикачете ги зад носачите **7.2.1**, и проверете дали добро се наместени.

- Прицврстете ги страните на носачите со помош на четирите навртки **12c** (2,9 x 9,5) кои се дадени.

### Долен одводен дел

Малку проширете ги двете страни на цевката и закачете ги меѓу горниот дел и ѕидот и проверете дали добро се наместени.

Фиксирајте го долниот дел странично на телото на аспираторот со помош на две навртки **12c** (2,9 x 9,5) кои се дадени.

На верзијата со рецикулција, наместете ги насочните решетки **8a - 8b** во нивниот простор и проверете дали насочните симболи се кон горниот и предниот дел на аспираторот. Исто така проверете дали тие се наместени правилно во додатните делови за поврзување **14.1**.

