



**ARCO PLUS**


SRB

Novi Beograd: 011/ 31 33 598; 011/ 31 33 597; 011/ 31 33 264; 011/ 31 33 826  
Bul. Arsenija čarnojevića 66

SRB UPUTSTVO ZA UPOTREBU

Poštovani klijenti

Mi Vam se zahvaljujemo što ste izabrali aspirator Faber, jedan prestižan brend, sinonim za kvalitet i sigurnost. Nadamo se da će on zadovoljiti sve vaše potrebe. Ukoliko pak ljivo pratite preporuke koje su date u uputstvu Vaš će aspirator ostati efikasan. Nemojte se dvoumiti da nas potražite. Mi smo tu odmah do vas kako bi Vam pomogli, i kako bismo Vam dali korisne informacije za sve proizvode brenda Faber.

Simbol  na proizvodu, ili na dokumentima koja prate proizvod, označava da ovaj proizvod ne sme biti tretiran kao kućni otpad već se mora odneti na odgovarajuće mesto na kome se vrši reciklaža električne i elektronske opreme. Odlaganje se mora vršiti u skladu sa lokalnim propisima o zaštiti životne sredine koji se tiču odlaganja otpada.

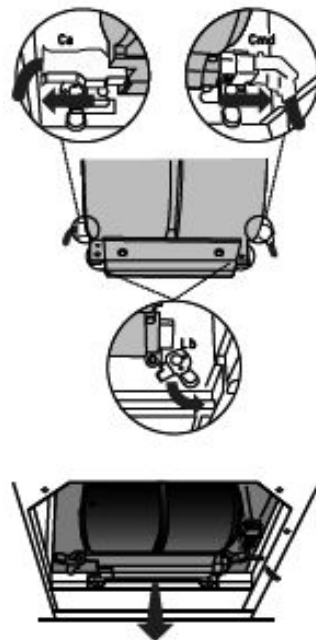
## Ciscenje jedinica pomocu lake demontaze(EASY CUBE)

### Pre pocetka ciscenja jedinice:

- Iskljucite telo aspiratora od dvopolnog prekidaca
- Odstranite metalne filtere od tela aspiratora
- Skinite filtetre u slucaju filterske verzije

### Postupak za laku demontazu (EASY CUBE)

- Iskljucite konektorsko napajanje CA I svetleci konektor CMD koji se nalazi na strain jedinice.
- Pridrzite jedinicu jednom rukom I polako odvrnite njene pinove LB
- Povucite jedinicu ka napred tako da se oslobodi od lezista
- Koristeci vlažnu krpu I neki deterdžent obrisite jedinicu tela, pazite da voda neudje u motor
- Koristite cetku da bi obrisali peraja aspiratora
- Osusite dobro pre nego sve vratite na svoje mesto



## Instrukcije

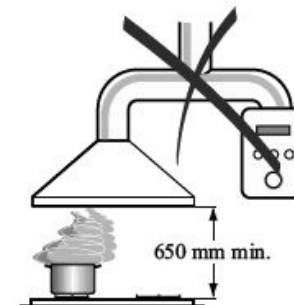
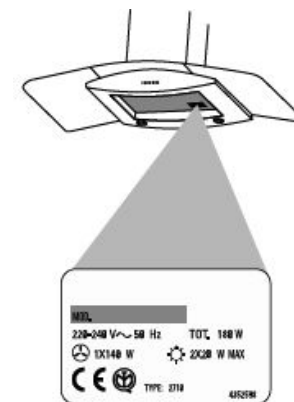
Proizvođač ne snosi nikakvu odgovornost koja je prouzrokovana zbog neispravne monta e ili povezivanja. Minimalno sigurno rastojanje izmedju grejne i aspiratorne površine treba da iznosi 650 mm  
Proverite da li glavni elektricni napon odgovara semi postavljenoj u unutrašnjem delu tela aspiratora  
Za bezbedno povezivanje, proverite da li glavni napon poseduje adekvatno uzemljenje  
Povezite aspirator sa odvodom, koji treba da bude sa dijametrom ne manjim od Ø120 mm. Put do odvoda treba da bude sto je moguće kraci.  
Ne povezujte odvod aspiratora u odvod od kamina, dimljaka.  
Ukoliko odvod koristimo u varijanti da nema el. povezivanja (samo gasno) Gustina, koncetracija vazduha mora biti garantovana u prostoriji. Da bi se izbeglo moguće povlacenje gasova. Kuhinja mora imati direktno provetranje vazduha da se obezbedi konstantno provetranje čistim vazduhom.

### UPOTREBA:

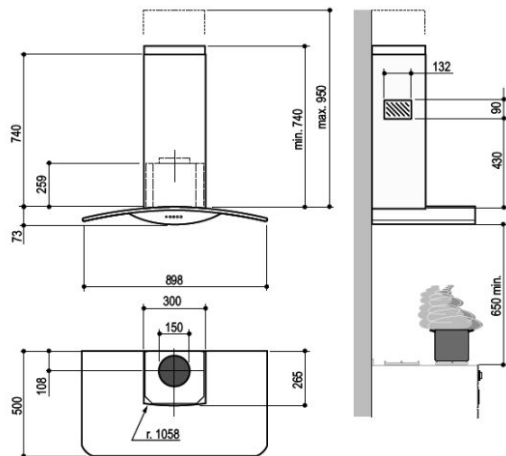
Aspirator je namenjen za prociscavanje vazduha u kuhinji. Nikada ne koristite aparat za stvari za koje nije namenjen  
Nemojte ostavljati otvorenu vatru sa velikim intezitetom ispod ukljucenog aspiratora  
Regulisite intezitet plamena tako da gori samo ispod tignja, postarajte se da ne izlazi sa strane tignja.  
Tiganj se mora stalno kontrolisati tokom upotrebe, pregrejano ulje se može zapaliti.  
Uredjaj ne treba da koriste deca ili nestrucne osobe.

### ODRZAVANJE

Iskljucite i otkacite glavno napajanje el. energije pre bilo kakve intervencije na uredjaju  
Ocistite ili zamenite filtere uvek u navedenom roku  
Ocistite kuciste aspiratora koristeci krpu i neutralni tecni deterdžent.



## KARAKTERISTIKE Dimenzije



### Delovi

- Aspirator je sastavljen od:
- 1 1 kom. Telo aspiratora, sastavljeno od Komandnog bloka, osvetljavanje i ventilatorsku grupu.
  - 2 1 kom. Teleskopska lula, sastavljena od
    - 2.1 1 kom Gornji deo lule S
    - 2.2 1 kom. Donji deo lule I
  - 8a 1 kom. Desna vazdusna rešetka G
  - 8b 1 kom. Leva vazdusna rešetka G
  - 9 1 kom. Reducer  $\varnothing$  150-120 A
  - 14 1 kom. Tihi dodatak koji se sastoji od dva polucindra
  - 14.1 2 kom. Vazdusni odvodi
  - 15 1 kom. Filterna veza

### Delovi za montazu

- 7.2.1 2 kom. Djela za fiksiranje lule
- 11 6 kom. Tiplovi
- 12a 6 kom. Zavrtnji 4.2 x 44.4
- 12c 6 kom. Zavrtnji 2.9 x 9.5

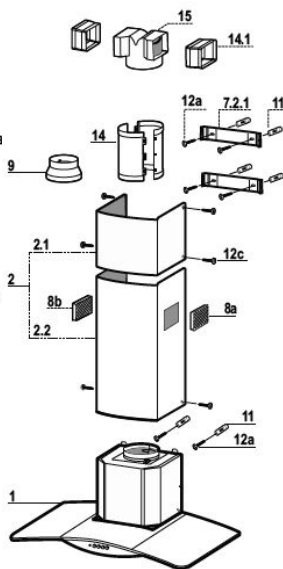
### Instrukcije za montiranje

Da bi montaža bila lakša koristite šemu montažni držači za stranice i za pregradu montiranje tela aspiratora

el. Povezivanje i kontrola

/provera / funkcionisanja aspiratora ili filterska varijanti

montaža teleskopske lule



## Metalni filtri

### Čišćenje filtera

- Filtere treba ocistiti kada sija indikator S1 maksimum na svaka dva meseca sa neutralnim sredstvom.
- Odstranite filtere pojedinačno pritiskajući na bravu pri čemu jezicak gurate suprotno od vas i vucete nadole u isto vreme.
- Operite filtere i pazite da ih ne osetite. Osusite ih pre nego što ih vratite.
- Kada su suvi uverite se da su dobro oprani (providni)



### Demontiranje filtra

Izvadite filter tako što ćete pritisnuti dugme prema prednoj strani aspiratora. Nakon pranja ponovo ga montirajte da bi se dugme moglo videti sa vidljive strane.

**Paznja** Neophodno je da zapazite date savete za održavanje, da biste odbegli moguće paljenje tih filtera, ukoliko se natalo i velika količina masnoće.



### Filter sa aktivnim ugljem

- Filteri se ne mogu prati i ne mogu biti obnovljeni. Moraju se promeniti kada sijalica S1 zasvetli ili svaka četiri meseca. Alarmni signal će se oglasiti kada uključite motor.

### Zamena filtera:

- Skinite metalni filter
- Skinite zamasceni filter na aktivni uglj
- Postavite novi filter
- Vratite metalni filter u prvobitno stanje

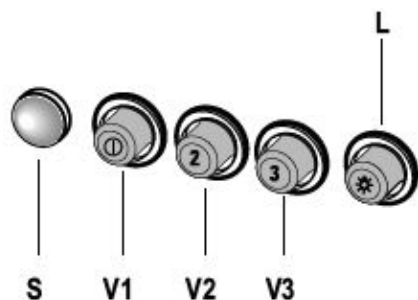
## OSVETLJENJE

### Promena sijalica 20W halogena sijalica

- Izvadite zaštitno staklo sa metalnog tela aspiratora.
- Skinite sijalicu od držaca povlačeći je nazad
- Promenite lampu sa adekvatnom za nju i uverite se da su dve iglice usle u svoje leziste
- Vrstite zaštitno staklo na metalno telo aspiratora



## UPOTREBA

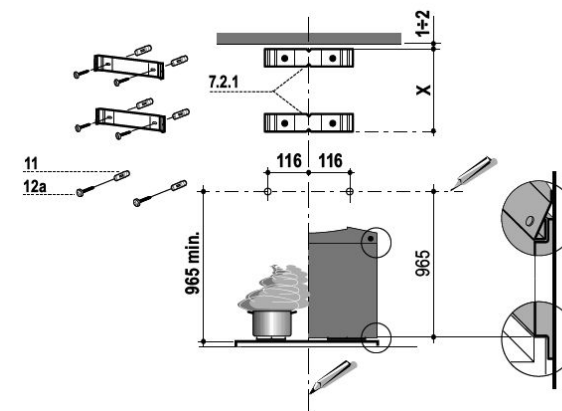


Šema komandnog bloka:

Aparat nemože biti uključen u veći stepen bez da je uključeno 0/1 dugme

Dugme	Svetlost	Funkcije
L 0/1	Svetli	Uključivanje/isključivanje svetla
S 0/1	Kontrolna lampica	Oznacava da motor radi
V1	Prva brzina	Minimalna brzina, tihi režim rada
V2	Druga brzina	Srednja brzina koja se koristi najcesce kao optimalni režim rada
V3	Treća brzina	Maximalna brzina koja se koristi da bi eliminisala veća isparenja

## Monta a delova na nosećoj površini. Zadnja pregrada

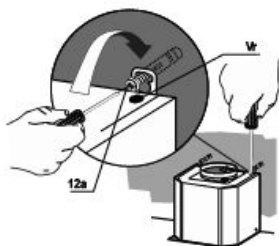


### Oznacavanje na zidu:

- Nacrtajte na površini jednu vertikalnu liniju do gornje granice i u centru zone, koja je predviđena za monta u aspiratora, slu i za vertikalno poravnjavanje obe strane
- Nacrtajte na površini vertikalnu liniju na 965 mm od radne površine.
- Postavite nosac 7.2.1 na zid kako je pokazano 1-2 mm od plafona ili gornje granice predviđene za montazu centrirajući ih prema vertikalnoj liniji
- Obelezite na zidu centre za rupe na nosacima
- Postavite nosace 7.2.1 kako je pokazano na X mm ispod prvog dela (X= visina gornjeg dela)
- Podesi na centar (rupe) pomocu vertikalne linije.
- Obelezite na zidu centre za rupe na nosacima
- Postavite nosace 7.2.1 pokazane 116 mm od vertikalne referentne linije
- Ponovite ovu radnju na drugu stranu
- Obelezite na zidu centre za rupe na nosacima
- Probusite Ø 8 mm rupe na oznacenim mestima
- Ubacite tiple 11 u rupe
- Fiksirajte nosacel koristeći 12a zavrtnje. (4.2 x 44.4)
- Pricvrstite sa dva zavrtnja 12a (4.2 x 44.4) na telo aspiratora i ostavite razmak 5-6 mm izmedju zida i glave zavrtnja

## Monta a tela aspiratora

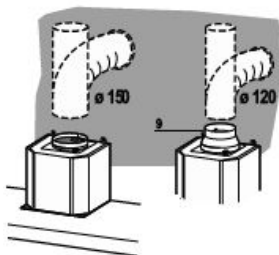
- Pre nego montirate telo postavite dva zavrtnja **VR** koji se nalaze na oznacenim mestima
- Zakačite telo aspiratora pomocu zavrtnja 12a
- Osigurajte zavrtnje **VR** zatezuci do tela aspiratora



## POVEZIVANJE

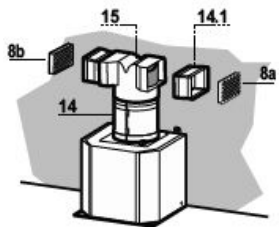
### Aspiratorna verzija

- Aspirator može biti povezan sa lulom, pomoću tvrdih ili mekih creva sa dijametrom od  $\varnothing$  120 mm ili  $\varnothing$  150 mm, koji izbor je ostavljen montažeru.
- Za montažu creva  $\varnothing$  120 mm potrebno je da se montira i reducir 9 na izlazu aspiratora.
- Povežite izlaz aspiratora sa crevom, tako da povezači budu dobro stegnuti.
- Odstranite filter sa aktivnim ugljem.



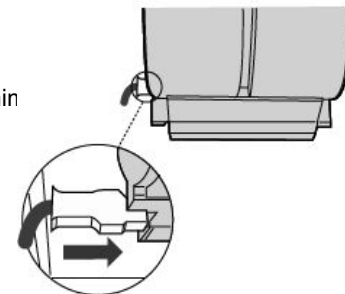
### Verzija sa Filterom

- Ubacite dva polucilindra 14 na mesto za odvod vazduha
- Spojite ih dobro na mesto gde izlazi vazduh
- Ubacite dodatak 15 na dva polucilindra 14
- Spojite odvode vazduha 14.1 na konektor 15
- Osigurajte da su namešteni delovi 14.1 horizontalno i vertikalno dobro postavljeni u odnosu na lulu od aspiratora.
- Vazdusni odvodi 8a i 8b moraju biti dobro povezani
- Uverite se da su filteri na aktivan uganj ugradjeni



## Elektricno povezivanje

- Povežite telo aspiratora pomocu dvopolnog kabla sa glavnin napajanjem i obratite paznju da veza bude najmanje 3mm
- Skinite metalne filtere i proverite da li je konektor pravilno utaknut u telo aspiratora



## Monta a teleskopske lule

### Gornji deo lule

- Postavite na gornjem delu aspiratora dva noseća dela, da biste postavili gornji deo lule **7.2.1**, uverite se da su propisno namešteni.
- Zategnite dva noseća dela pomocu 4 zavrtnja 12e (2,9 x 9,5)

### Donji deo lule

- Polako ubacite dva kraja donje lule na nosace i uverite se da su dobro nalegli
- Osigurajte stranicno dno lule pomocu dva zavrtnja 12c (2,9 x 9,5)
- Za filtriracku verziju postavite PVC resetke 8a i 8b na njihov lezista i uverite se da su usmerivaci vazduha usmereni nagore. Isto se uverite da su pravilno postavljeni sa konektorskom vezom 14.1.

