



ALTO


SRB

Novi Beograd: 011/ 31 33 598; 011/ 31 33 597; 011/ 31 33 264; 011/ 31 33 826
Bul. Arsenija Černojevića 66

SRB UPUTSTVO ZA UPOTREBU

Poštovani klijenti

Mi Vam se zahvaljujemo što ste izabrali aspirator Faber, jedan prestižan brend, sinonim za kvalitet i sigurnost. Nadamo se da će on zadovoljiti sve vaše potrebe. Ukoliko pažljivo pratite preporuke koje su date u uputstvu Vaš će aspirator ostati efikasan. Nemojte se dvoumiti da nas potražite. Mi smo tu odmah do vas kako bi Vam pomogli, i kako bismo Vam dali korisne informacije za sve proizvode brenda Faber.

Simbol  na proizvodu, ili na dokumentima koja prate proizvod, označava da ovaj proizvod ne sme biti tretiran kao kućni otpad već se mora odneti na odgovarajuće mesto na kome se vrši reciklaža električne i elektronske opreme. Odlaganje se mora vršiti u skladu sa lokalnim propisima o zaštiti životne sredine koji se tiču odlaganja otpada.

Osvetljenje

Radno osvetljenje može biti obezbeđeno kao jedno 15w neonsko svetlo, dva puta 40w sijalica ili dva puta 20w halogena sijalica. Da bi zamenili sijalice u elementima postupite po sledecem:

Neonsko svetlo

- Skinite metalnu ramku T. Staklenu zastitu zadržite u poziciji dok ne oslobodite zabicu Z (fig. 13)
- Povucite zastitno staklo na jednu stranu dok se ne otkaci od kucista sa druge strane (strelica 1), onda povucite slajd nadole (strelica 2) slajd u suprotnom pravcu (strelica 3) da se sijalica može promeniti. Zamenite neonsku lampu i vratite staklo obrnutim redom

Halogeno osvetljenje

- Skinite metalne zabice na isti nacin (fig. 14)
- Skinite halogene lampe i zamenite sa istim (12-20w) (fig. 15). Kada zamenite, proverite da su iglice pravilno utisnute u telo lampe.

Čišćenje

Za pravilno čišćenje aspiratora:

- Ne koristite mnogo mokre trulex krpe i obične krpe.
- Ne koristite sredstva koja sadrže alkohol pošto mogu da oštete obojene površine.
- Ne koristite abrazivna sredstva, posebno ne na inoks površinama.

Preporučuje se da koristite vlažnu krpu i neutralno sredstvo za čišćenje.

Fig. 13

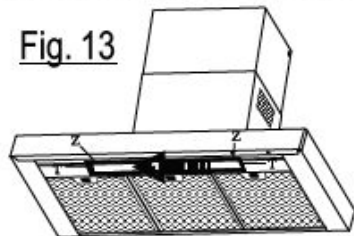


Fig. 14

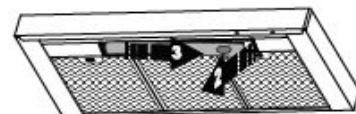
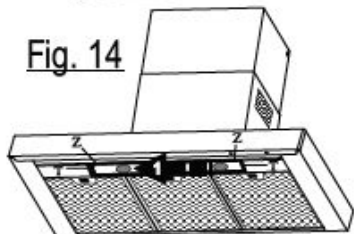
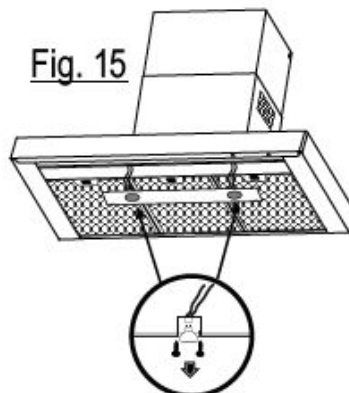


Fig. 15



INSTALACIJA

Ovaj aspirator je projektovan da se može postaviti na bilo kakvu vertikalnu površinu iznad plinske ili elektricne ploče i može se koristiti kako u aspiratornoj tako i u filterskoj varijanti

SIGURNOSNI SAVETI

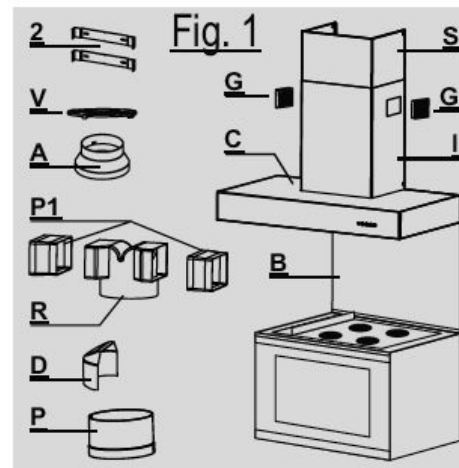
- Pre nego počnete instalaciju, pažnju treba obratiti na teskoce koje se javljaju prilikom instalacije i težinu samog aspiratora. Instalaciju treba da uradi kvalifikovano lice i kompetentna osoba da porvrdi pravilo za aspiracionu ili filtersku varijantu. Proizvodjac nesnosi nikakvu odgovornost za bilo kakvo oštećenje ili povredu nastalu kao efekat ne koriscenja uputstva za instalaciju sadržanu u daljem tekstu
- Kada se koristi u aspiracionom modu dodatak za filtersku varijantu ne sme biti postavljen u luli.
- Kada se postavi, visina aspiratora mora biti na 65 cm od grejnog tela
- Nikada ne flambirajte jela ispod aspiratora
- Nikada ne ostavljajte tiganj bez nadzora, pregrejana mast ili ulje mogu da zapale
- Ako u prostoriji ima otvorenog plamena kao na primer centralni bojler onda u prostoriji mora biti obezbeđen adekvatan balans isparenja. U ostalim tipovima isparenja mora se obezbediti adekvatno snabdevanje vazduha u prostoriji. Ukoliko je aspirator povezan na zajednicki odvod sa ostalim uredjajima, negativan pritisak u prostoriji ne sme prelaziti 0,04 mbar da ne dođe do vraćanja vazduha u prostoriju od strane aspiratora

Delovi

Aspirator je sastavljen od:

- 1 1 kom. Telo aspiratora, sastavljeno od Komandnog bloka, osvetljavanje i ventilatorsku grupu.
- 2 1 kom. Teleskopska lula, sastavljena od
 - 2.1 1 kom. Gornji deo lule S
 - 2.2 1 kom. Donji deo lule I

- 8a, 8b 2 kom. Desna i leva vazдушna rešetka G
- 9 1 kom. Reducer Ø 150-120 Ø
- 14 1 kom. Tihi dodatak, koji se sastoji od dva polucilindra
- 15 1 kom. Filtrna veza
 - 1 kom. Deflektor
 - 2 kom. Nastavci za filtersku vezu
 - 1 kom. Torba sa sadržajem 2 nosaca, 2 zavrtnja, itd, dokumentacija
 - 1 kom. Zadnja pregrada (opcija)



INSTRUKCIJE ZA INSTALACIJU

Za laku instalaciju, partite sledeće

- Fiksirajte nosace I zadnju pregradu
- Fiksirajte telo aspiratora
- Povežite telo sa glavnim el.napajanjem I uverite se da dobro radi
- Podesite aspirator u aspiratorsku ili filtersku verziju
- Fiksirajte lulu

Monta a zidnih nosaca i zadnje pregrade

Uradite sledeće (sl.2 a-b):

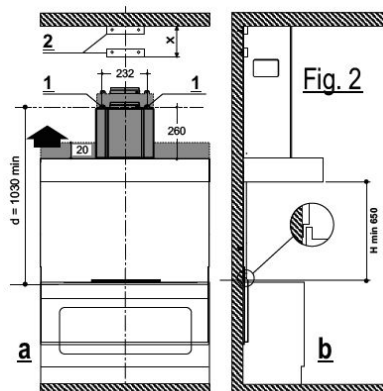
a) Povucite na zidu vertikalnu liniju od plafona do centra zone koja je predviđena za ugradnju aspiratora. Koristeći olovku za označavanje To će vam slu iti da obezbedi poravnavanje delova.

Postavljanje šarki u zid 2:

- a) postavite jednu od pločica **2** na zid na 1-2 mm od plafona ili gornje granice i poravnajte joj centar sa vertikalnom linijom.
- b) Obele ite na zidu otvore za šarke
- c) Postavite drugu šarku **2** na zid i poravnajte joj centar sa vertikalnom linijom, na rastojanju **x**, izmereno kao na sl.2, ravno na visini gornjeg dela od aka **S** iz kompleta. Oznaka **x** mo e da ima razne vrednosti u zavisnosti od razmere gornjeg dela od aka .
- d) Obele ite na zidu otvore za šarke

Deo otvora za fiksiranje 1:

- a) označite mesta iznad vertikalne linije na rastojanju od površine za kuvanje:
 $d = 1030 \text{ min}$ (rastojanje bez zadnje pregrade)
 $d = \text{visina zadnje pregrade} + 380 \text{ mm}$ (rastojanje sa zadnjom pregradom) Rastojanje **H** predstavlja minimalnu visinu u mm od površine za kuvanje do donjeg ruba prednje table aspiratora.
- b) povucite horizontalnu liniju kroz obele enu tačku paralelno na površinu za kuvanje
- c) izbušite 2 rupe u zidu 1 prečnika 8 mm (sl.2a) i stavite diple i šrafove u rupe 1 (šrafove 4,2 x 44,4). Fiksirajte šrafove tako da ostavite rastojanje od 5-6 mm za postavljanje tela aspiratora. Male korekcije mogu da se izvrše uz pomoć šrafova za korekciju tela aspiratora (pogledaj 'Ugradnja tela aspiratora'). Maksimalna moguća korekcija je od 20 mm.



Odr avanje

Konstantno odr avanje garantuje efikasan rad uređaja na du e vreme. Posebnu pa nju bi trebalo obratiti na metalne filtere za uklanjanje masnoće i, ali samo u slučaju moda za filtraciju, na filtere od aktivnog uglja

Metalni filteri

Čišćenje filtera.

Neophodno je da čistite filtere na svaka 2 meseca u sudoperi ili na ruke sa običnim sredstvom za čišćenje.

Zamena

Skinite filtere jedan po jedan tako što ćete pritisnuti papučicu u smeru zadnjeg dela aspiratora (sl.11). Vratite ih opet nazad tako da papučica ostane na vidnom mestu.

Upozorenje: neophodno je da se pridr avate naznačenih vremenskih rokova za čišćenje kako bi se izbegao eventualni po ar usled zaostale masnoće na filteru.

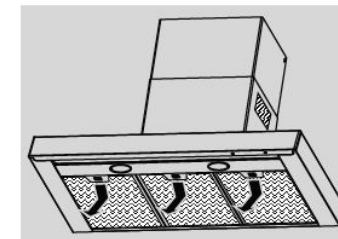


Fig. 11

Filter od aktivnog uglja

- Funkcionisnje

Filter od aktivnog uglja ima zadatak da pročišćava vazduh sve dok se filter ne zaprija. Ne mo e da se pere ili obnavlja već se menja na najmanje 4 meseca ili još češće ukoliko se intenzivno koristi.

- Zamena:

Skinite metalne filtere (sl.8) i uklonite filtere od aktivnog uglja iz njihovog le išta sl.9. Postavite novi filter od aktivnog uglja i metalne filtere.

Upozorenje: neophodno je da se pridr avate naznačenih vremenskih rokova kako bi se izbegao eventualan po ar.

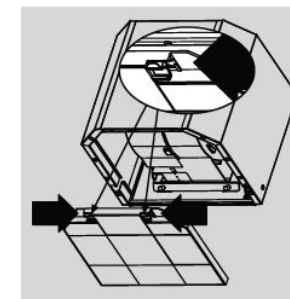


Fig. 12

UPOTREBA

Sigurnosni saveti

- Pre nego pristupite ciscenju održavanju ,otkacite glavno napajanje
- Filteri metelni i sa aktivnim ugljem trebaju se oprati zameniti po preporuci proizvođača ili cesce ukoliko se uređaj koristi preko 4h dnevno
- Kada se koristi gas nikada ne ostavljajte otvoren plamen ispod aspiratora.Ugasite plamen pre nego sto sklonite tiganj ,ili samo na kratko i nikada ne ostavljajte bez osmatranja
- Uvek obezbedite konstantan plamen i pazite da ne izbija oko tignja ,tako cete stedeti energiju i izbeci opasnost od prekomerne toplote
- Uverite se da aspirator koristite po preporuci proizvođača od ustajalog ili kontaminiranog vazduha u toku kuvanja.

Uputstvo za upotrebu

Komandni pult (sl.10).

- | | |
|-----------|--|
| Taster L | paljenje i gašenje osvetljenja |
| Taster V1 | mala brzina. Pogodan za mali ali konstantan protok vazduha, kada je količina pare pri kuvanju mala. |
| Taster V2 | srednja brzina. Pogodan za normalnu upotrebu. Omogućava izvanrednu korelaciju između protoka vazduha i nivoa buke. |
| Taster V3 | maksimalna brzina. Pogodna da prihvati velike količine pare čak i na du e vreme. |

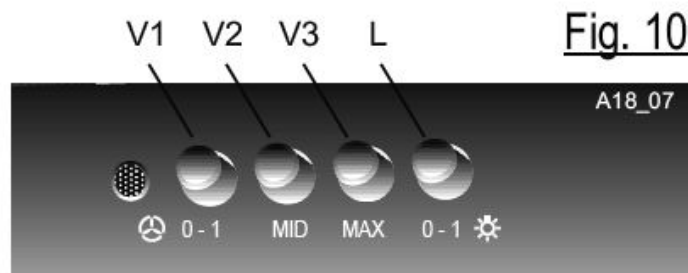


Fig. 10

Zadnja pregrada (opciono)

Kada (ako) se zgrađuje zadnja pregrada rastojanje između aspiratora i površine za kuvanje se određuje u odnosu na visinu zadnje pregrade B i od toga da li je odignuta ili ne površina za kuvanje. Pregrada se ugrađuje pre ugradnje aspiratora. Ako se pregrada ugradi korišćenjem i gornjih i donjih otvora, trebalo bi proveriti da je pregrada ugrađena na odgovarajućoj visini pre nego što se ugrade osnovni delovi i da radna površina ne zaklanja te delove. S obzirom da je ovo slo ena operacija , po eljno bi bilo da ovaj postupak izvede kvalifikovano lice.

Ako se pregrada ugrađuje samo preko gornjih otvora uradite sledeće:

Postavite zadnju pregradu na zid kuhinjskog dela kao što je ilustrovano na sl.2

- obele ite centar dva gornja otvora
- izbušite rupe u zidu prečnika 8 mm i ugradite zadnju pregradu sa diplama i šrafovima iz kompleta.
- Ukoliko je neophodno, radi jačeg povezivanja za zid postavite donji kraj pregrade iza radne površine.

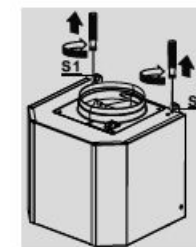


Fig. 3

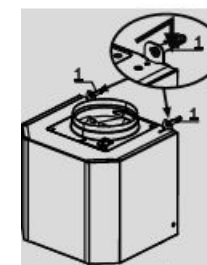


Fig. 4

Ugradnja tela aspiratora

Pre nego što počnete ugradnju, neophodno je da regulišete šarke S1 tako što ćete ih zavrteti u smeru kazaljke na satu do kraja hoda šrafova za regulaciju (sl.3):

- Zakačite aspirator na dva šrafa 1 od 4,2 x 44,4 koje su ranije postavljeni.
- Poravnajte aspirator vrteći dva šrafa za regulisanje.

Električno povezivanje

- Pre nego povezete glavno napajanje proverite da napon mre e odgovara naznaci na nalepnici koji se nalazi sa unutrašnje strane aspiratora.
- Priključite aspirator na mre u preko bimetalnog prekidača sa minimalnim otvorom za kontakt od 3mm.
- Proverite da li su el. instalacije dobro uzemljene.
- Kada ste izvršili el. povezivanje proverite rad osvetljenja zajedno sa motorom i smenom nivoa.

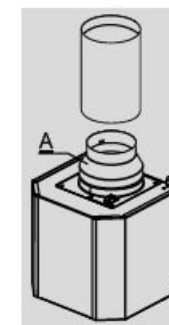


Fig. 5

Mod za aspiraciju i filtraciju

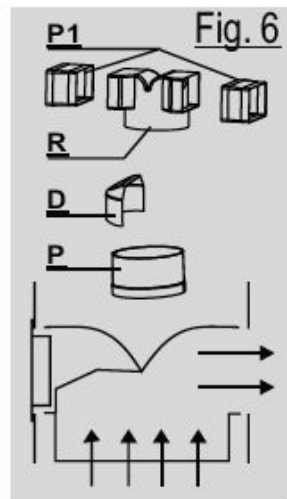
Mod za aspiraciju:

- Aspirator može da bude povezan sa odakom preko elastične ili tvrde cevi dijametra 120 ili 150 mm. Ovaj izbor se ostavlja osobi koja montira aspirator. Za povezivanje sa odводом vazduha Ø 120, neophodno je da postavite cev za sušavanje A na izlazu aspiratora (sl.5).

- Kako biste povezali aspirator sa donjim delom odaka I koji odvodi vazduh sa strane, neophodno je da postavite diflektor D u spoj R kako bi se zatvorio otvor koji se neće koristiti (sl.5.1).

- Odrežite produžni kabel P, u zavisnosti od otvora 1 i 2, koji su fabrički izrezani za odake. Povežite produžni kabel sa okruglim izlazom difuzera tako što ćete ga snažno pritisnuti na dole. Analogno ovome povežite i spoj R (proverite da su sa spojem R povezana i dva produžna kabla P1) sa produžnim kablom P. Proverite da visina R+P odgovara istoj do otvora komina (sl.7).

- Ukoliko je aspirator opremljen sa aktivnim ugljem, treba ga odstraniti (vidite paragraf za održavanje).

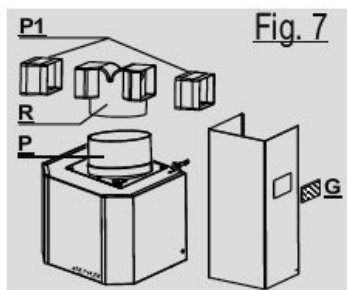


Mod za filtraciju:

- Filtrirani vazduh se vraća u prostoriju kroz 2 rešetke G koje se nalaze sa strane sa donje strane odaka.

- Povežite produžni kabel P sa kružnim otvorom difuzera tako što ćete ga pritisnuti na dole, nakon čega ćete analogno ovome povezati spoj R sa produžnim kablom P (proverite da su sa spojem R povezana i dva produžna kabla P1).

- Postavite filtere od aktivnog uglja u unutrašnjost tela aspiratora (pogledajte deo 'Održavanje').



Ugradnja teleskopskog odaka

- Za ugradnju gornjeg dela odaka S, polako odvojite 2 table sa strane i zakačite ih iza pločice 2 sa 4 šrafa iz kompleta (sl.8).

- Na analogan način postavite i donji deo odaka I između gornjeg dela S i tela aspiratora C sa 2 šrafa iz kompleta.

- Kamin sa rešetkama: postavite stranične rešetke u otvore tako da simbol ^ bude okrenut na gore, a simbol > napred. Uvek, kada je aspirator u upotrebi u aspirativnom modu, postarajte se da je gril obezbeđen sa unutrašnje strane od odvoda R (fig.9)

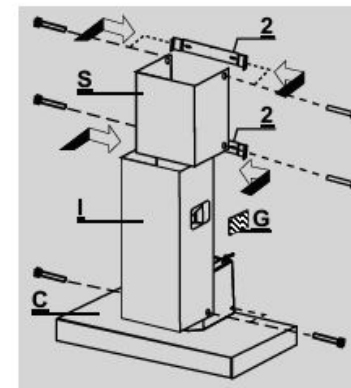


Fig. 8

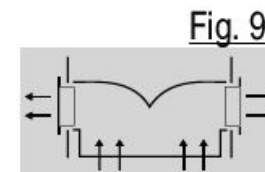


Fig. 9