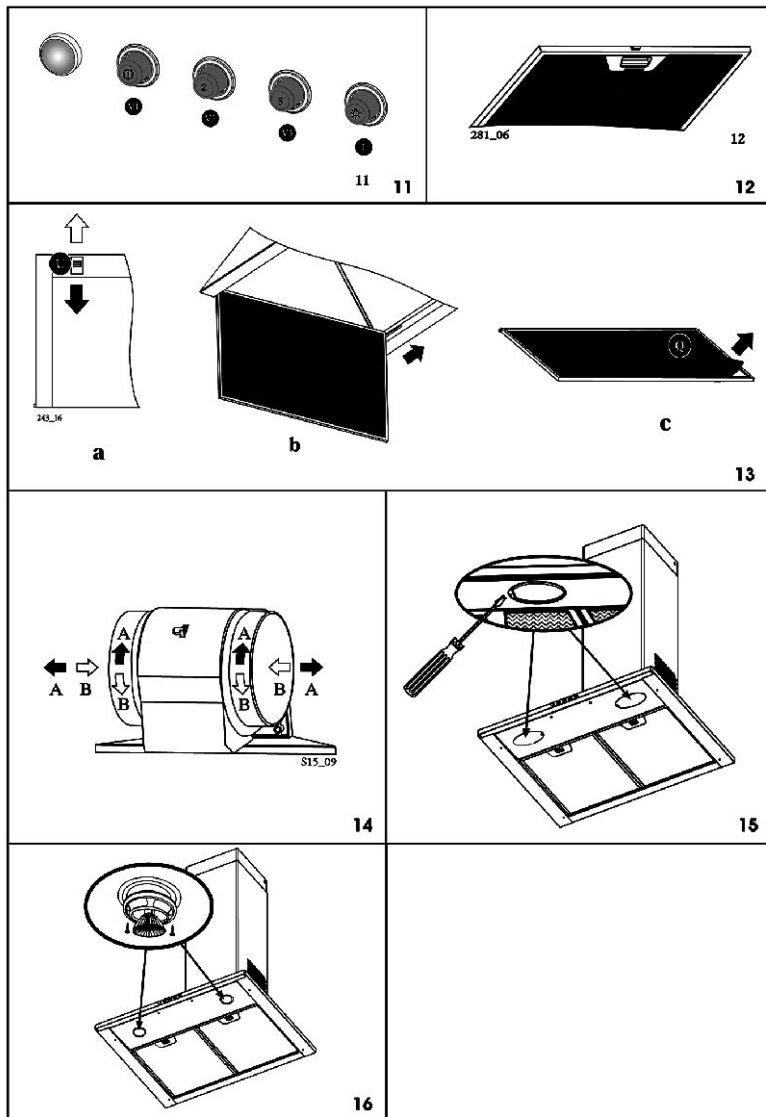



Eurolux

Your Style...Your Life



Simbol  na proizvodu, ili na dokumentima koja prate proizvod, označava da ovaj proizvod ne sme biti tretiran kao kućni otpad već se mora odneti na odgovarajuće mesto na kome se vrši reciklaža električne i elektronske opreme. Odlaganje se mora vršiti u skladu sa lokalnim propisima o zaštiti životne sredine koji se tiču odlaganja otpada.

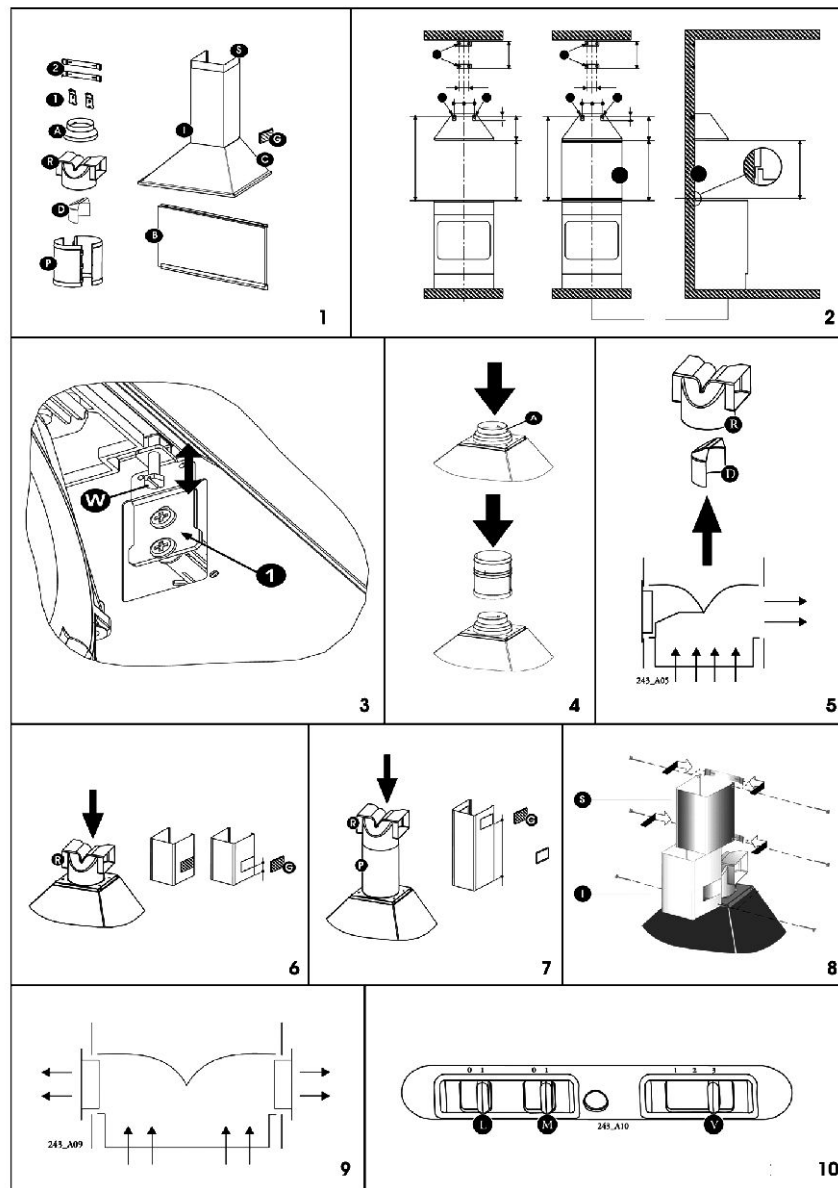


Synthesis

SRB UPUTSTVO ZA UPOTREBU

Poštovani klijenti

Mi Vam se zahvaljujemo što ste izabrali aspirator Faber, jedan prestižan brend, sinonim za kvalitet i sigurnost. Nadamo se da će on zadovoljiti sve vaše potrebe. Ukoliko pažljivo pratite preporuke koje su date u uputstvu, vaš će aspirator ostati efikasan. Nemojte se dvoumiti da nas potražite. Mi smo tu odmah do vas kako bi Vam pomogli, i kako bismo Vam dali korisne informacije za sve proizvode brenda Eurolux.



Nemojte ostavljati otvoreni plamen sa jakim intenzitetom ispod uključenog aspiratora. Prije nego što pomerite posude, ugasite plamen. Regulišite plamen, da on ne bi izlazio sa strana posuda. Štedi se energija i izbegavaju se opasne koncentracije toplote. Uključite aspirator tokom kuhanja, njegov cilj i funkcija je apsorbcija mirisa u kuhinji.

UPOTREBA

Komandni blok sa klizačima slika 10, i sa dugmičima slika 11.
Dugme **L** = uključavanje i isključavanje svetla.
Dugme **V1** = uključavanje motora u prvoj brzini, odgovarajuća za produ avajuće i tiho pročišćavanje vazduha.
Dugme **V2** = druga brzina, odličan spoj između efektivnosti i nivoa šuma.
Dugme **V3** = treća brzina, upotrebljava se kada postoji veća količina pare, mo e raditi u du em periodu vremena.

ODR AVANJE

Metalni filtri
Čišćenje.
Neophodno je da se čišćenje izvršava sredstvom za čišćenje maksimum svakih dva meseci. Mogu se oprati i u mašini za pranje posuđa.
Demontiranje filtra.
Otvorite donju rešetku, izvadite metalne filtre (slika 12). Dobro ih osušite prije nego što ih ponovo postavite.
PA NJA Treba se paziti na vreme odr avanje, jer u suprotnom slučaju mo e doći do paljenja filtra.
Filtri sa aktivnim ugljem.
Funkcionisanje
Filtri sa aktivnim ugljem imaju funkciju da neutrališu mirise. Oni se ne peru, nego se zamenjuju na svaka četiri meseca, ili češće kada postoji intenzivnija upotreba aspiratora. Promena Otvorite donju rešetku, promenite filtre sa aktivnim ugljem. Okrenite poklopac u smeru suprotnom od skazaljki sata, tokom demonta e i u suprotnom smeru za monta u (slika 14), nakon toga zatvorite rešetku.

Osvetljenje Sastoji se od 2 lampice sa snagom od 40W, koje se mogu videti i promeniti nakon što se otvori donja rešetka (slika 15). Ako lampice ne funkcionišu, proverite jesu li dobro postavljeni. Ako ne rade biće ih potrebno zameniti sa drugim koristeći isti postupak.

ČIŠĆENJE

Za normalno čišćenje aspiratora:
Nemojte upotrebljavati mokre krpe. Nemojte koristiti sredstva za čišćenje koja imaju abrazivna dejstva.
Preporučuje se da upotrebljavate mokru krpu i neutralno sredstvo za čišćenje.

1. OPŠTE INFORMACIJE

Ovaj je aspirator predviđen za monta u sa promenom ploče za kuvanje. Mo e biti postavljen ispod nekog elementa ili da direktno bude fiksiran u elementu. Mo ete ga koristiti na dva načina: Aspiratorna varijanta (sa slobodnim odvodom vazduha) ili način sa filtrima (sa unutrašnjim recikliranjem vazduha). Preporučujemo da monta a bude izvedena sa strane kvalifikovanog lica, tako da bi se zapazili neophodne mere. Proizvođač ne snosi nikakvu odgovornost za štete nastale od nepravilne monta e.

2. PRIMERE ZA ZAŠTITU

- 2.1. Nemojte povezivati aspirator sa kaminom, ovi aparati rade sa gorivima (pećnice, kamini i dr.)
- 2.2 Proverite dali napon električne mre e odgovara sa napisanim na nalepnici u unutrašnjem delu aspiratora.
- 2.3. Povezite aspirator sa električnom mre om tako što ćete postaviti dopunski prekidač sa rupom na kontaktima od najmanje 3mm.
- 2.4. Ovaj aparat ne zahteva uzemljenje, jer ima duplu izolaciju.
- 2.5 Minimalno rastojanje između radne ploče za kuvanje treba iznositi 65 cm. Nadgledajte posude za vreme upotrebe: maslo koje pršće mo e se zapaliti.
- 2.6. Prije nego čistite ili odr avate aparat, isključite ga od struje.
- 2.7. U slučaju kada u blizini rade drugi aparati koji nisu električni (plinski aparati) potrebno je imati dobro provetranje sobe. Ispravni rad, bez rizika se posti e kada maksimalni nivo vazduha nije veći od 0.04 m Bar, u mnogim slučajevima vazduh se vraća u sobi.

3. Delovi

Aspirator je sastavljen od (slika 1)
1 kom. Telo **C** uklj. kontr. blok, osvetljavanje i difuzernu grupu
1 kom. Teleskopska lula, sastavljena od
1 kom. Gornji deo lule **S**
1 kom. Donji deo lule **I**
2 kom. Rešetke **G** (samo za specijalne modele)
1 kom. Reducer 150/120 mm
1 kom. Filterska veza **R**
1 kom. Diflektor **D** (opcija za specijalne modele)
2 kom. delovi **1** za fiksiranje tjela aspiratora
2 kom. Delovi **2** za fiksiranje lule

Monta a

Da bi montiranje bilo lako, sledite zadatu šemu

- 4.1 monta a djelova.
- 4.2 monta a tjela aspiratora
- 4.3 električno povezivanje i kontrole funkcionisanja
- 4.4 aspiratorna ili filterska varijanta
- 4.5 monta a teleskopske lule

4.1 Monta a delova

Nacrtajte na površini jednu vertikalnu liniju do plafona, u sredini zone za montiranje aspiratora

Pozicioniranje djelova 1.

Nacrtajte jednu horizontalnu liniju na sledećem rastojanju od ploče za kuhanje

a) zadnja pregrada (slika 2a) $d = 210\text{mm} + H$, gde je $H =$ visina djela zadnje pregrade

b) bez zadnje pregrade (slika 12b) $d = 860\text{ mm}$ minimum

Pozicioniranje djelova 2

a) stavite jedan od delova 2 na zidu na oko 1 ili 2 mm od plafona ili od gornje granice za monta u aspiratora

b) obele ite oba otvora na djelovima

c) postavite drugi deo 2 na vrhu zida, pazite da ne postane ista sa vertikalnom linijom, na rastojanju X od nje, kao na (slici 2). Rastojanje X mo e imati različite veličine, prema visini gornjeg dela lule.

d) obele ite sredinu otvora na delu. Načinite otvore od 8mm i nakon toga fiksirajte deo 1-2, tako što bi 8mm gvintovi ušli u kompletu.

Zadnja pregrada (aksesoar)

Visina aspiratora od ploče za kuhanje je tačno određena i zavisi od visine zadnje pregrade B. Ona se montira , prije nego se samo telo montira, i ako istu fiksirate prema zidu, neminovno je da je montirate na pravoj visini, prije nego što montirate baze. Ova se operacija treba izvesti sa strane kvalifikovanog lica, koje poznaje dimenzije elemenata. Ako se postavlja samo gornja pregrada, procedura je sledeća

Kada ćete postavljati zadnju pregradu na vrhu baze, pazite da ne dođe u dodir sa zidom, centrirajte sa vrhom baze (slika 2a).

Obele ite oba otvora na fiksiranom gornjem delu.

Načinite otvore 8mm i fiksirajte zadnju pregradu.

Nije neophodno donje stabiliziranje zadnje pregrade.

4.2 Monta a tjela aspiratora (slika 3)

- a) Zakačite tjelo C na delove 1.
- b) Postavite oba gvinta za regulaciju W od 4mm x 25mm u otvorima djelova 1.
- c) Regulirajte aspirator vertikalno i horizontalno, sa okretanjem gvintova W

4.3 Električno povezivanje i kontrole funkcionisanja

Neophodno je da primenjujete savjete 3.2,3.3 iz stranice 3, za bezbednost. Nakon što je uspostavljeno električno povezivanje , osigurajte se u ispravno funkcionisanje osvetljenja, uključavanja motora, promenu brzina.

4.4 Aspiratorna ili filterna varijanta

Aspiratorna varijanta

Aspirator mo e biti povezan sa odvodom sa mekim, ili čvrstim crevom 120 ili 150mm. Za monta u creva 120 neophodno je da montirate reducir \bar{R} na izlazu aspiratora (slika 4).

Pove ite izlaz vazduha sa odvodom preko creva. Potrebni materijal treba biti po izboru monta era. Ukoliko elite da montirate aspirator sa aspiratornom varijantom sa straničnim odvodom vazduha sa donje strane lule I, potrebno je da postavite diflektor D na sjedinjenju R , da biste načinili otvor koji nećete koristiti. (slika 5)

Izvadite filtre sa aktivnim ugljem

Filterska varijanta

Filtrirani vazduh se vraća preko dve stranične rešetke, postavljene sa donje strane lule, (niska pozicija slika 6)

Niska pozicija (slika 6) Pove ite filtersku vezu R sa kru nim izlazom difuzera, sna no pritišćući prema dole.

Visoka pozicija (slika 7) Pove ite deo P sa kru nim izlazom difuzera, sna no pritišćući prema dole, i na ovaj način vezu R sa delom P.

Postavite filtre sa aktivnim ugljem.

Lula sa rešetkama. Ne vadite rešetke, ova operacija treba biti urađena nakon monta e lule.

4.5 Monta a teleskopske lule (slika 8)

Da biste postavili gornju stranu lule S ,polako raširite obe stranične stege i zakačite ih na djelovima. Fiksirajte ovu stranu lule na djelovima 2 sa zidom.

INSTRUKCIJE ZA UPOTREBU I BEZBEDNOST

Mnogo je va no da praktikirate sve savjete koje su prikazani na strani 1, instrukcije za monta u.

Filti se trebaju odr avati prema prilo enom uputstvu. Odr avanje treba biti pravovremeno, koje je dato sa strane proizvođača, ili češće kada se veoma intenzivno upotrebljava. (više nego 4 sata dnevno)