


Simbol  na proizvodu, ili na dokumentima koja prate proizvod, označava da ovaj proizvod ne sme biti tretiran kao kućni otpad već se mora odneti na odgovarajuće mesto na kome se vrši reciklaža električne i elektronske opreme. Odlaganje se mora vršiti u skladu sa lokalnim propisima o zaštiti životne sredine koji se tiču odlaganja otpada.

# Eurolux

Your Style...Your Life



## MOSAIKO PRO VARIO

SRB

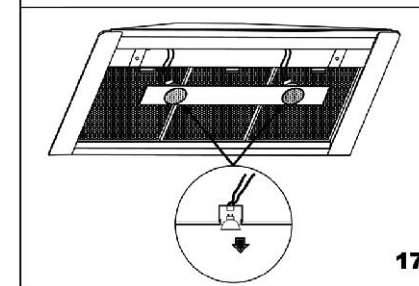
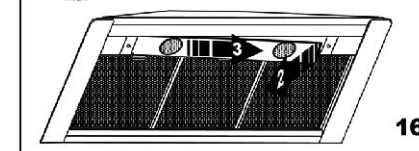
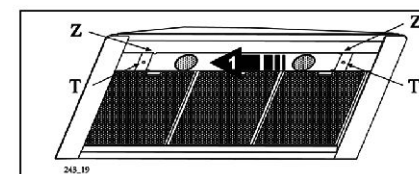
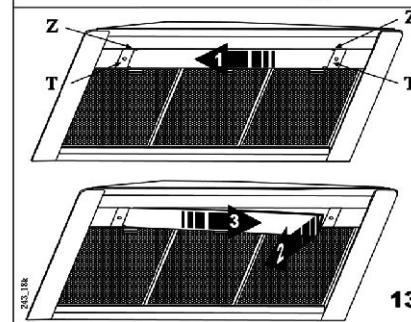
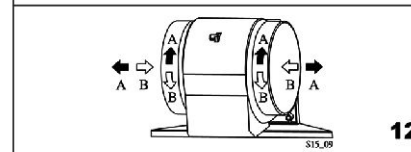
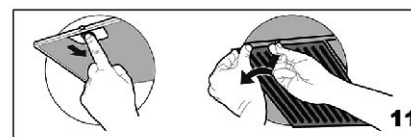
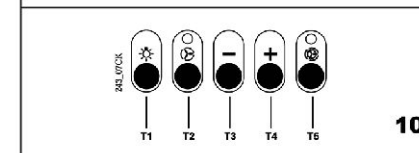
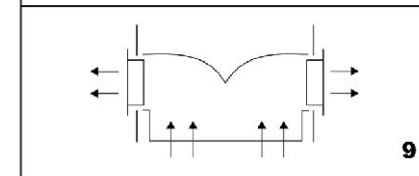
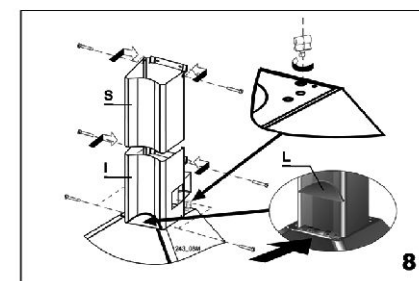
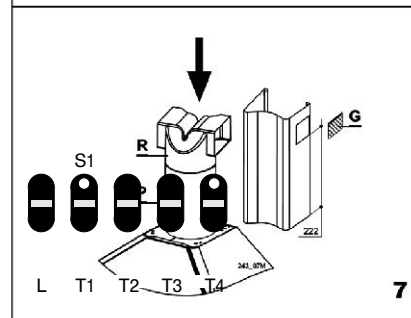
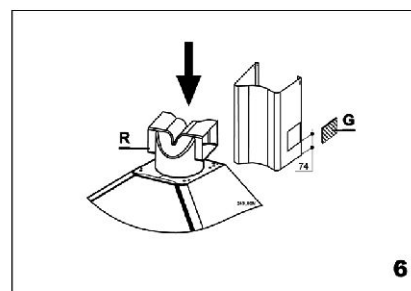
Novi Beograd: 011/ 31 33 598; 011/ 31 33 597; 011/ 31 33 264; 011/ 31 33 826  
Bul. Arsenija Čarnojevića 66

SRB

UPUTSTVO ZA UPOTREBU

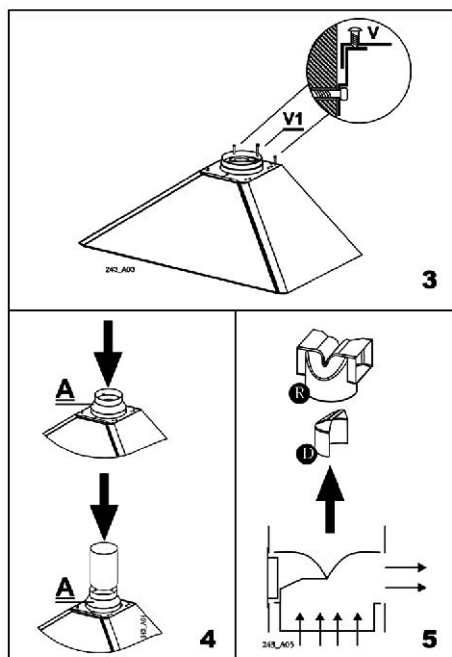
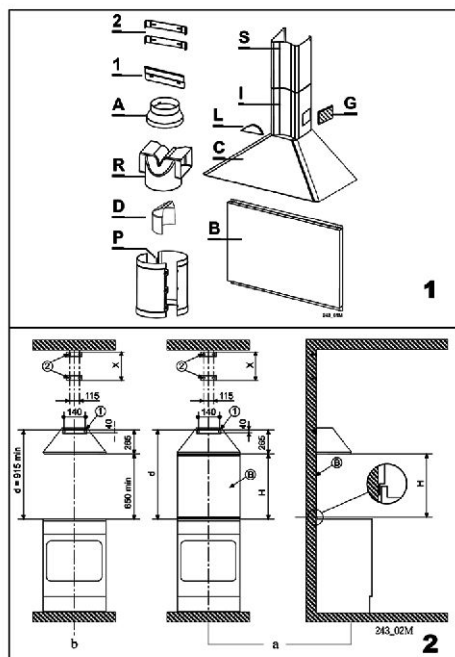
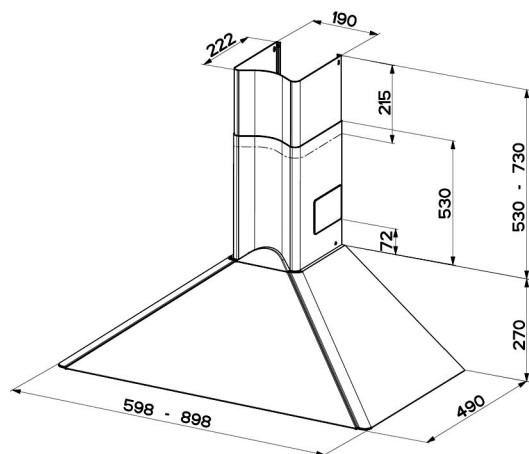
Poštovani klijenti

Mi Vam se zahvaljujemo što ste izabrali aspirator Faber, jedan prestižan brend, sinonim za kvalitet i sigurnost. Nadamo se da će on zadovoljiti sve vaše potrebe. Ukoliko pak lijevo pratite preporuke koje su date u uputstvu, vaš će aspirator ostati efikasan. Nemojte se dvoumiti da nas potražite. Mi smo tu odmah do vas kako bi Vam pomogli, i kako bismo Vam dali korisne informacije za sve proizvode brenda Faber.



## ÈIŠÆENJE

Za normalno èiřæenje aspiratora:  
Nemojte upotrebljavati mokre krpe. Nemojte koristiti sredstva za èiřæenje koja imaju abrazivna dejstva. **Preporuèuje se da upotrebljavate mokru krpu i neutralno sredstvo za èiřæenje.**



## SAVJETI I PREPORUKE

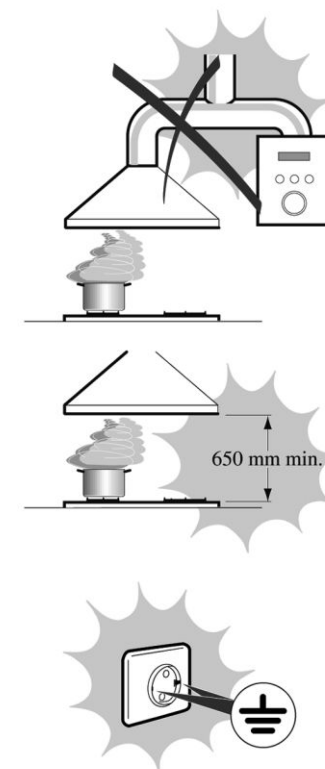
Osećaj da se boravi u kuhinji zavisi od sve eg vazduha. Zadatak aspiratora je da eliminiše sve mirise, pare i dimove, koji proizilaze iz kuhanja. Ovaj se rezultat sastoji od ispravne upotrebe i monta e aspiratora. Ovu su neke preporuke, koje su vrlo bitne za to da vaš aspirator bude maksimalno efektivan, a to je garancija da će vazduh u kuhinji biti sve .

### Sigurnost

Za da budu dobro zaštićeni elementi, u kojima su montirani elektro aparati ili aparati koji rade na plin, va no je da se aspirator koristi po sledećim instrukcijama.

### Instrukcije

- Zbog jaćine i mase aspiratora preporuèuje se da monta u izvrši kvalifikovano osoblje.
- Proizvoðač ne snosi odgovornost koja je prouzrokovana zbog neispravne monta e ili povezivanja.
- Nemojte povezivati aspirator sa odvodnim cjevima kamina, kotlova i dr.
- Minimalno rastojanje izmeðu radne i aspiratorne povrřine treba iznositi 65 cm.
- Uverite se u sigurnosti poveziavaãa.
- Povezite aspirator sa elektriãnom mre om, postavljajući dvokontaktni prekidaã.
- Uverite se da li je elektriãni aparat dobro postavljen (uzemljen).
- Uverite se da li napon elektriãne mre e odgovara sa tabelom koja se nalazi u unutrašnjosti aspiratora.



### Odvod vazduha

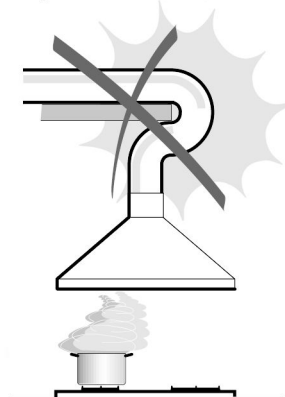
Aspirator, u aspiratornoj verziji, eliminiše mirise i paru koji su se javili kao rezultat kuhanja, sa direktnim odstranjanjem prema odvodu.

#### Instrukcije

- Povežite aspirator sa odvodom, koji treba da bude sa dijametrom ne manjim od 120 mm.

- Put do odvoda treba da bude što je moguće kraći. Trebaju se izbegavati svakakve krivine i stešnjanja.

- Osim standardnih creva za odvod, možete isto tako koristiti i estetske delove Fabera za odvod vazduha, koji neće narušiti estetiku u vašoj kuhinji.



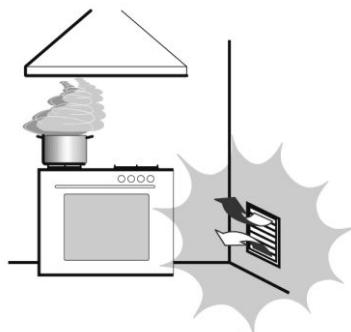
### Aspiratorna varijanta

Bez ikakve sumnje, to je efikasnija, sigurnija i ekonomičnija varijanta za ispravno pročišćavanje vazduha u kuhinji. Zamašeni vazduh izlazi direktno prema atmosferi.

#### Instrukcije

- U slučaju, kada se u prostoriji koriste električni, ili plinovi aparati, trebaju se preduzeti mere za ispravno provetravanje iste.

- Ukoliko nemate centralni odvod, uradite odvod za vazduh koji bi izlazio u atmosferu, kako bi se osigurali da ćete u kuhinji imati svežeg vazduha. Otvor odvoda treba da bude sa dijametrom ne manjim od 100 mm.



### Filter sa aktivnim ugljem

#### Funkcioniranje.

Filtri sa aktivnim ugljem se koriste u aspiratoru filterske verzije i njihov je cilj da preišavaju zamršeni vazduh. Oni se ne mogu oprati ili čistiti, oni se menjaju, kada se indikator iznad dugmeta Ø5 uključi ili najmanje na svaka četiri meseca. Alarmni signal se pojavljuje jedino kada motor radi. Treba se obratiti pažnja na aspiratore sa filterskom verzijom, zato što pored ovog indikatora može početi da blešti i indikator iznad dugmeta Ø2. To ukazuje da pored promene filtra sa aktivnim ugljem, trebaju se isto tako očistiti i filtri za zadržavanje masnoća.

#### Promena.

Odstranite metalne filtre i postavite filtre sa aktivnim ugljem, koje se nalaze na obe strane difuzera, tako što ćete okrenuti u smeru indeksa B (slika 12).

#### Aktiviranje alarmnog signala.

Kada se radi o aspiratorima sa filterskom verzijom, alarmni signal za zamršavanje filtra sa aktivnim ugljem svetli u momentu montiranja ili odmah nakon istog, i treba se postupiti na sledeći način: Isključite svetlo L i motor Ø1. Zadržite pritisnuto dugme Ø3 najmanje 10 sekundi do bleštenja indikatora.

U brzini 2 bleštenja indikatora, Alarm za umašćenost filtra sa aktivnim ugljem je aktiviran sa jednim bleštanjem indikatora. Alarm je deaktiviran.

#### Gašenje alarmnog signala

Da biste ugasili alarmni signal, procedura je sledeća: Pritisnite dugme Ø3 oko 3 sekunde dok indikator ne počne da blešti. U svim slučajevima, signal za umašćenost filtra pojavljuje se kada je motor uključen.

**Pažnja** Neophodno je da zapazite date savjete za održavanje, da biste izbegli mogućnost paljenja filtra, ukoliko se natalo i mnogo masnoća.

### OSVETLJENJE

Možete imati 1 neonsku kuglicu od 15 W, 2 kuglice od 40 W ili 2 halogene lampice od 20 W. Za promenu procedura je sledeća: **Neonska lampica** (slika 13) Odstranite metalna krilca Ø . Staklo se drži na držačima Z. Da biste izvadili staklo vucite u smeru strelice 1 , nakon toga izvucite u smeru strelice 2 , i nakon toga izvucite u smeru strelice 3 , sve dok ne oslobodite staklo. Smenite lampice i ponovo montirajte po suprotnom redosledu.

**Halogene sijalice** Izvadite metalne držače na analogni način tako što ćete staklena plafonjera (slika 14). Smenite je sa novom sijalicom (12V-20W) (slika 15). Pazite tokom montiranja da ispravno postavite nosače u njihova ležišta.

## UPOTREBA

Šema komandnog bloka je sledeća (slika 10)

**Dugme L** uključavanje i isključavanje svetla:

**Dugme T1** Prva brzina: Ako se zad i u vremenu od dve sekunde isključava se motor aspiratora.

**Dugme O2** Druga brzina

**Dugme O3** Treća brzina

**Dugme O4** Maksimalna brzina (svetleći indikator stalno blešti)

Sa pritiskom i zadržavanjem dugmeta za oko 2 sekunde aktivira se **intenzivna brzina** (svetlosni indikator počinje da blešti)

Intenzivna brzina je i sa programiranim isključavanjem. Pogodna je za aspiraciju velike količine pare, i isključuje se automatski 10 minuta nakon uključavanja. Može biti i ručno isključena, sa pritiskom na dugme.

**Svetlosni indikator S1** stalno sija. Signalizuje da su metalni filtri umašaćeni, indicirajući da se filtri trebaju oprati. Alarm se uključuje nakon 100 sati rada (za njihovo deaktiviranje pogledaj stavku održavanje)

**Svetlosni indikator S2** Treptaje. Signalizuje da se filtri sa aktivnim ugljem trebaju promeniti. Pored toga isto tako se trebaju oprati i metalni umašaćeni filtri. Alarm se uključuje nakon 200 sati rada aspiratora.

### Održavanje

Stalno održavanje garantuje dobro funkcionisanje aspiratora. Potrebno je posvetiti posebnu pažnju na filtre.

#### Metalni filtri

Čišćenje Neminovno je da iste očistite kada sija indikator S1 maksimum na svaka dva meseca sa neutralnim sredstvom. Alarmni signal se oglašuje jedino kada motor radi. Kontaktni razmer filtra dozvoljava i pranje u mašini za pranje suđa.

#### Demontiranje filtra

Izvadite filter tako što ćete pritisnuti dugme prema prednoj strani aspiratora (slika 11). Nakon pranja ponovo ga montirajte da bi se dugme moglo videti sa vidljive strane.

#### Aktiviranje alarmnog signala

Aspirator može alarmirati kada su filtri umašaćeni. Ova funkcija se automatski uključuje.

#### Isključavanje alarmnog signala

-isključite svetlo L i isključite motor O1

-pritisnite dugme O3 za vreme ne kraće od 3 sekunde, dok svetleći indikator ne počinje da blešti.

**Pažnja** Neophodno je da zapazite date savete za održavanje, da biste odbegli mogućim paljenjem tih filtra, ukoliko se natalo i velika količina masnoće.

## Način sa filtrima

U slučaju da nemate odvod za vazduh, koristi se način sa filtrima sa aktivnim ugljem, koji pročišćavaju zamašćeni vazduh, vraćajući čisti vazduh u vašoj kuhinji.

### Upotreba

Pravilna upotreba aspiratora garantuje, efikasnost, poverenje i sigurnost u ovaj proizvod.

### Instrukcije

Aspirator je namjenjen za pročišćavanje vazduha u kuhinji.

Nemojte ostavljati otvorenu vatru sa velikim intenzitetom ispod uključenog aspiratora. prije nego pomaknete posudu, namalite plamen na gasovom aparatu.

Regulirajte plamen. pazite da ne izlazi sa strane posude. Tako se štedi energija i izbegavaju se opasnosti od koncentracije toplote.

Odmah upotrebite aspirator za vreme kuhanja.

Kontrolišite posuđe za vreme kuhanja. Ulje je zapaljivo.

Uključite aspirator u prvoj brzini. To dozvoljava aspiratoru da funkcioniše dobro još na početku kuhanja, sa niskim nivom šuma i malom potrošnjom energije.

## Delovi montiranja

Aspirator je sastavljen od (slika 1 )

1 br. Telo aspiratora, sastavljeno od

Komandnog bloka, osvetljavanje i ventilatorsku grupu.

1 kom. Teleskopska lula, sastavljena od

1 kom Gornji deo lule S

1 kom. Donji deo lule I

2 kom. Stranične rešetke G

1 kom. Reducer Ø 150-120 Å

1 kom. Filtrna veza R

1 kom. Diflektor D (opcija )

1 kom. Umjetak za filtriranje P (opcija )

1 kom. Komplet

1 kom. Del za fiksiranje tjela aspiratora

2 kom. 2 Djela za fiksiranje lule,

Gvintovi

1 kom. Dekorativni element za lulu L

1 kom. Zadnja pregrada B (opcija )

## Instrukcije za

Da bi montaža bila lakša

koristite šemu

montiranja na stranice i zadnju pregradu

montiranja tjela aspiratora

el. Povezivanje i kontrola

/ provera / funkcionisanja

aspiratorna ili filterska varijanta

montaža teleskopske lule

## Monta a djelova na noseæoj površini. Zadnja pregrada

Pogledajte sliku 2 a- b

1. Nacrtajte na površini jednu vertikalnu liniju do gornje granice i u centru zone, koja je predviđena za monta u aspiratora, slu i za vertikalno poravnjivanje obe strane

2. Postavljanje djelova 1

à) Postavite deo na površini prema centralnoj liniji na rastojanju između otvora i kuharske ploèe, koje treba iznositi:

1) sa Zadnjm pregradom  $d = 265 = H$  mm gde je  $H =$  visini u mm na vidljivoj strani sa zadnje pregrade. Ova visina, zbog razlièitih zadnjih pregrada, meri se na samom mestu.

2) bez zadnje pregrade:  $d = 915$  mm minimum.

**Pa nja:** Uverite se da li je deo 1 postavljen horizontalno. Netoènosti mogu biti koregirane uz pomoæ djelova za regulisanje aspiratora.

à) Obele ite sredinu djela sa otvorima na strani.

3. Postavljanje strane 2

à) Postavite jednu od strana 2 na površini, na rastojanje 1 ili 2 mm od krova ili gornje granice, predviđenu za monta u, centrirajuæi ih prema vertikalnoj liniji.

b) Obele ite na površini sredinu otvora.

c) Postavite drugu stranu 2 na površini, tako što centriramo prema vertikalnoj liniji, na rastojanju X, izmereno kao na slici 2, koje je ramno visini gornjeg dela lule S na aspiratoru. Rastojanje X mo e imati razlike, prema razlièitim visinama gornjeg dela lule.

d) Obele ite na strani, sredina otvora.

4. Napravite otvore  $\phi 8$  mm na obele anim mestima i zatim fiksirajte deo 1-2 upotrebljavajuæi  $\phi 8$  mm, koje što ulaze u unutrašnjost aspiratora.

5. Zadnja pregrada (opcija )

Visina, na koju je postavljen aspirator od površine za kuhanje, u tom sluèaju je opredeljena od visine zadnje pregrade B. Zadnja pregrada se montira prije montiranja tjela aspiratora, tako da bude postavljena na odgovarajuæoj visini. Ako se ova operacija izvršava, biæe potrebno da se uradi od strane lica koje je upoznato sa merama kuhinje. Ako se ogranièi samo sa gornjim fiksiranjem, treba se ovako postupiti:

à) Stavite zadnju pregradu kao što je pokazano na slici 2à i centrirajte

b) Odbele ite sredinu otvora na zadnjoj pregradi.

c) Napravite otvore  $\phi 8$  mm i fiksirajte, izvlaèeæi gvintove koje ulaze u unutrašnjosti.

d) Eventualna stabilizacija sa donje strane treba se izvesti od strane monta era.

## Monta a tela aspiratora

1. Regulirajte dva gvinta V (nalaze se na mestu za zakaèivanje ) pribli no na polovini.

2. Zakaèite telo aspiratora na delu 1, koji je veæ postavljen na strani.

3. Regulišite aspirator vertikalno, i horizontalno tako što æete okretati gvintove V.

4. Postavite i okrenite centralni gvint V1, za sveukupno fiksiranje aspiratora.

## Elektrièno povezivanje i kontrola funkcionisanja

Aspiratorna verzija

Aspirator mo e biti povezan sa lulom, pomoæu tvrdih ili mekih creva sa dijametrom od  $\phi 120$  mm ili  $\phi 150$  mm, koji izbor je ostavljen monta eru. Za monta u creva  $\phi 120$  mm potrebno je da se montira i reducir A na izlazu aspiratora. (ñèèèè 4)

Pove ite izlaz aspiratora sa crevom, tako da povezuvaèi budu dobro stegnuti. Potrebni materijal za ovu operaciju treba biti izabran od strane monta era.

Odstranite filter sa aktivnim ugljem (paragraf PODRŠKA).

Verzija sa Filtrom

Èisti vazduh se vraæa zahvaljujuæi obema straniènim rešetkama, koje su postavljene sa obe strane donjeg dela lule I, koje su izrezane na metalu (niska pozicija slika 6) ili su od plastièneg materijala koje su karakteristiène za obe visine (niska pozicija slika 6, visoka pozicija, slika 7).

Niska pozicija (slika 6): Pove ite filtersku vezu R direktno sa okruglim otvorom difuzera, tako što æete pritisnuti prema dole.

Visoka pozicija (slika 7) Pove ite uglavnik P sa okruglim otvorom difuzera pritišeuæi prema dole, i po nekom analognom naèinu montirajte vezu R sa uglavnikom P.

Dodajte filtre sa aktivnim ugljem u unutrašnjost aspiratora ( pogledaj paragraf 3.32 )

## Monta a teleskopske lule

Postavite na gornjem delu aspiratora dva noseæa dela od plastiènog materijala. Da biste postavili gornji deo lule S , polako razdvojite obe stranice, prikaèite ih na mesta i pritisnite. Fiksirajte pomoæu 4ri gvinta, koje dolaze sa kompletom. Na analogni naèin montirajte donji deo lule I između donje strane i zida. Fiksirajte pomoæu dva gvinta koje ulaze u unutrašnjost aspiratora.