

Eurolux


Your Style...Your Life



Stilo

Poštovani klijenti

Mi Vam se zahvaljujemo što ste izabrali aspirator Faber, jedan prestižan brend, sinonim za kvalitet i sigurnost. Nadamo se da će on zadovoljiti sve vaše potrebe. Ukoliko pažljivo pratite preporuke koje su date u uputstvu Vaš će aspirator ostati efikasan. Nemojte se dvoumiti da nas potražite. Mi smo tu odmah do vas kako bi Vam pomogli, i kako bismo Vam dali korisne informacije za sve proizvode brenda Faber.

Simbol  na proizvodu, ili na dokumentima koja prate proizvod, označava da ovaj proizvod ne sme biti tretiran kao kućni otpad već se mora odneti na odgovarajuće mesto na kome se vrši reciklaža električne i elektronske opreme. Odlaganje se mora vršiti u skladu sa lokalnim propisima o zaštiti životne sredine koji se tiču odlaganja otpada.

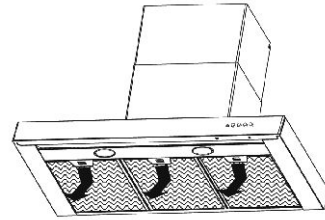
Filter od aktivnog uglja

Funkcionisanje

Filter od aktivnog uglja ima zadatak da pročisti vazduh sve dok se filter ne zaprlja. Ne može da se pere ili obnavlja već se menja na najmanje 4 meseca ili još češće ukoliko se intenzivno koristi.

Zamena:

Skinite metalne filtere (sl.8) i uklonite filtere od aktivnog uglja iz njihovog ležišta sl.9. Postavite novi filter od aktivnog uglja i metalne filtere.



sl.8

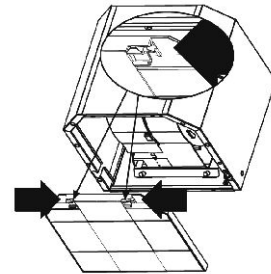
Upozorenje: neophodno je da se pridržavate naznačenih vremenskih rokova kako bi se izbegao eventualan požar.

Osvetljenje

Verzija sa sijalicama

Modeli aspiratora od 60, 90 i 120 cm imaju 2 sijalice od 40W. Kako biste zamenili sijalice pratite sledeću proceduru (sl.10):

- Odvrnite šrafove koji fiksiraju poklopac.
- Odvrnite sijalice.
- Stavite nove sijalice.
- Vratite nazad poklopac.



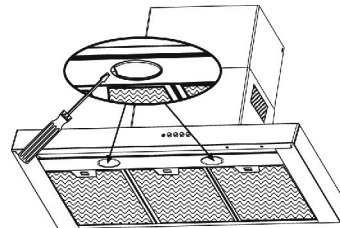
sl.9

Verzija sa halogenim lampama

Modeli od 60 cm imaju 2 halogene sijalice od 20W. Modeli od 90 cm imaju 3 halogene sijalice od 20W.

Zamena (sl.11):

Odvrnite dva šrafa koji fiksiraju metalni fasung i izvadite sijalicu iz ležišta. Kako biste postavili novu potrebno je pažljivo postaviti sijalicu u fasung.



sl.10

Čišćenje

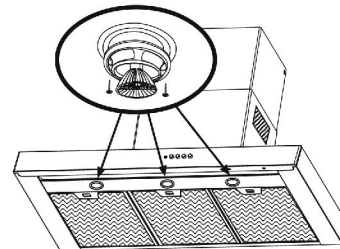
Za pravilno čišćenje aspiratora:

Ne koristite mnogo mokre trulek krpice ili obične krpice.

Ne koristite sredstva koja sadrže alkohol pošto mogu da oštete obojene površine.

Ne koristite abrazivna sredstva, posebno ne na inoksnim površinama.

Preporučuje se da koristite vlažnu krpicu i neutralno sredstvo za čišćenje.



sl.11

Saveti i preporuke

Zadovoljstvo boravka u kuhinji prouzrokuje sve vazduh. Zadatak aspiratora je da ukloni razne mirise koji nastaju tokom kuvanja. Njegov rad zavisi i od par malih zahteva koji se odnose na ugradnju i upotrebu aspiratora.

U nastavku su izložene preporuke koje su veoma važne za efikasan rad aspiratora koji je garancija da će u vašoj kuhinji vazduh uvek biti svež.

Bezbednost

Kako bi dobro bili zaštićeni elementi u kojima su montirani električni uređaji ili uređaji koji rade na gas, neophodno je da se aspiratorom rukovodi prema naznačenom uputstvu.

Uputstvo

Zbog same veličine i mase aspiratora, preporučuje se da montiranje uređaja obavi lice koje je za to stručno, kako bi se sačuvali svi elementi.

Proizvođač nije odgovoran za oštećenje uređaja ukoliko se on nepravilno montira ili poveže.

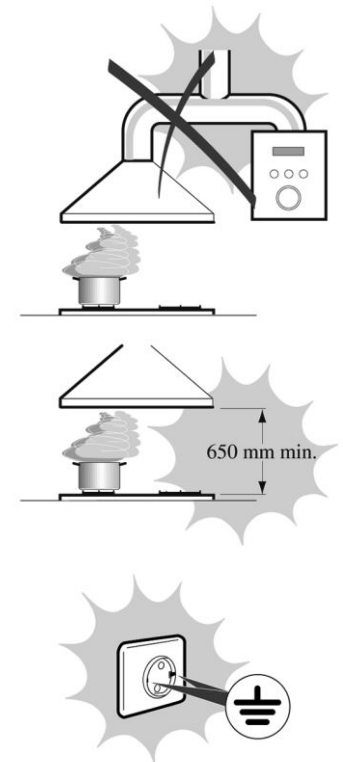
Ne povezujte aspirator sa nekim drugim odvodom vazduha koji radi na gorivo, poput peći, kamina i dr.

Minimalno rastojanje između radne površine i aspiratora treba da bude 65 cm.

Proverite rok trajanja elemenata za povezivanje. Povežite aspirator na električnu mrežu tako da postavite utičnicu sa duplim kontaktom.

Proverite da li je dobro uzemljenje.

Proverite da li napon električne mreže odgovara onom koji je naznačen u tabeli sa unutrašnje strane aspiratora.



Odvod vazduha

Aspirator u modu za aspiraciju uklanja dim i mirise nastali tokom kuvanja direktnim odvodom kroz ventilacioni otvor.

Uputstva

Povežite aspirator sa odvodom vazduha dijametra najmanje 120 mm. Put do odnosa treba da bude što kraći i trebalo bi izbeći bilo kakva savijanja i pritiskanja. Pored tradicionalnih odvoda za vazduh koji postoje na tržištu, mogu se koristiti i Faber dodaci za odvod vazduha. Sistem pravougaonog odvoda za vazduh koji može da se smesti u komode, police ili spuštenu plafon tako da se on ni ne primeti.

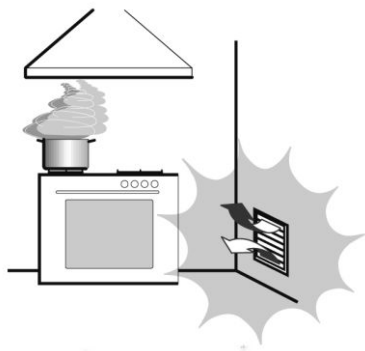


Mod za aspiraciju

Bez sumnje ovo je efikasnija, sigurnija i ekonomičnija verzija za pravilno prečišćavanje vazduha. Prljavi vazduh se odvodi do odnosa zgrade ili direktno u atmosferu.

Uputstva

U slučaju kada se u kuhinji koriste aparti na struju ili gas neophodno je preduzeti mere za pravilno i efikasno provetravanje kuhinje. Ukoliko ne postoji zajednički odnosa, napravite otvor za odvod vazduha u atmosferu kako biste bili sigurni da ćete uvek imati svež vazduh. Otvor za odvod vazduha treba da bude sa dijametrom min. 100 mm.



Uputstvo za upotrebu

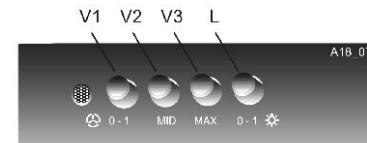
Komandni pult (sl.7).

Taster L paljenje i gašenje osvetljenja

Taster V1 mala brzina. Pogodan za mali ali konstantan protok vazduha, kada je količina pare pri kuvanju mala.

Taster V2 srednja brzina. Pogodan za normalnu upotrebu. Omogućava izvanrednu korelaciju između protoka vazduha i nivoa buke.

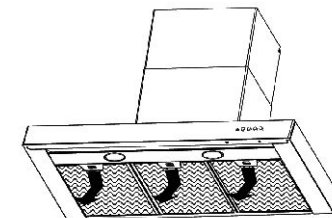
Taster V3 maksimalna brzina. Pogodna da prihvati velike količine pare čak i na duže vreme.



sl.7

Održavanje

Konstantno održavanje garantuje efikasan rad uređaja na duže vreme. Posebno na njemu bi trebalo obratiti na metalne filtere za uklanjanje masnoće i, ali samo u slučaju moda za filtraciju, na filtere od aktivnog uglja.



sl.8

Metalni filteri

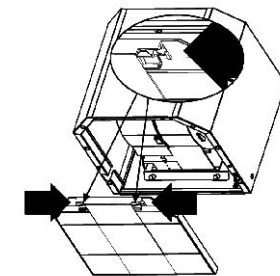
Čišćenje filtera.

Neophodno je da čistite filtere na svaka 2 meseca u sudoperi ili na ruke sa običnim sredstvom za čišćenje.

Vađenje filtera

Skinite filtere jedan po jedan tako što ćete pritisnuti papučicu u smeru zadnjeg dela aspiratora (sl.8). Vratite ih opet nazad tako da papučica ostane na vidnom mestu.

Upozorenje: neophodno je da se pridržavate naznačenih vremenskih rokova za čišćenje kako bi se izbegao eventualni požar usled zaostale masnoće na filteru



sl.9

Mod za aspiraciju i filtraciju

Mod za aspiraciju:

Aspirator može da bude povezan sa odakom preko elasticne ili tvrde cevi dijametra 120 ili 150 mm. Ovaj izbor se ostavlja osobi koja montira aspirator. Za povezivanje sa odvodom vazduha R 120, neophodno je da postavite cev za sušavanje A na izlazu aspiratora (sl.5).

Kako biste povezali aspirator sa donjim delom odaka koji odvodi vazduh sa strane, neophodno je da postavite diflektor D u spoj R kako bi se zatvorio otvor koji se neće koristiti (sl.5.1).

Odrežite produžni kabel P, u zavisnosti od otvora 1 i 2, koji su fabrički izrezani za odak. Povežite produžni kabel sa okruglim izlazom difuzera tako što ćete ga snažno pritisnuti na dole. Analogno ovome povežite i spoj R (proverite da su sa spojem R povezana i dva produžna kabla P1) sa produžnim kablom P. Proverite da visina R+P odgovara istoj do otvora komina (sl.5.2).

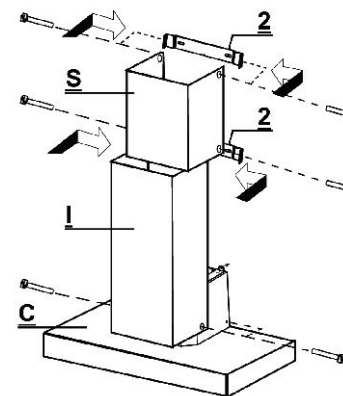
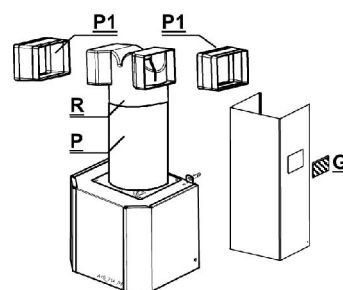
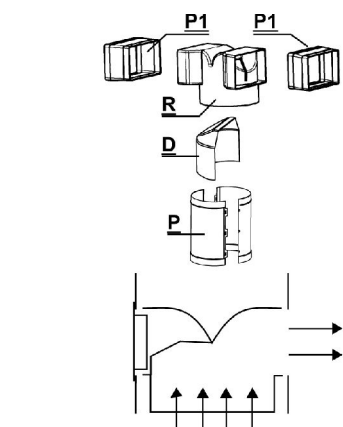
Mod za filtraciju:

Filtrirani vazduh se vraća u prostoriju kroz 2 rešetke G koje se nalaze sa strane sa donje strane odaka. Povežite produžni kabel P sa kružnim otvorom difuzera tako što ćete ga pritisnuti na dole, nakon čega ćete analogno ovome povezati spoj R sa produžnim kablom P (proverite da su sa spojem R povezana i dva produžna kabla P1). Postavite filtere od aktivnog uglja u unutrašnjost tela aspiratora (pogledajte deo 'Održavanje').

Ugradnja teleskopskog odaka

Za ugradnju gornjeg dela odaka S, polako odvojite 2 table sa strane i zakačite ih iza pločice 2 sa 4 šrafa iz kompleta (sl.6).

Na analogan način postavite i donji deo odaka I između gornjeg dela S i tela aspiratora C sa 2 šrafa iz kompleta. Komin sa rešetkama: postavite stranične rešetke u otvore tako da simbol ^ bude okrenut na gore, a simbol > napred.



Mod za aspiraciju

Bez sumnje ovo je efikasnija, sigurnija i ekonomičnija verzija za pravilno prečišćavanje vazduha. Prljavi vazduh se odvodi do odaka zgrade ili direktno u atmosferu.

Uputstva

U slučaju kada se u kuhinji koriste aparati na struju ili gas neophodno je preduzeti mere za pravilno i efikasno provetranje kuhinje.

Ukoliko ne postoji zajednički odak, napravite otvor za odvod vazduha u atmosferu kako biste bili sigurni da ćete uvek imati svež vazduh. Otvor za odvod vazduha treba da bude sa dijametrom min. 100 mm.

Mod za filtraciju

U slučaju da ne postoji mogućnost za odvod vazduha, pribegava se modu za filtraciju tako što se u aspirator postavljaju filteri od aktivnog uglja koji pročišćavaju prljavi vazduh i vraćaju čist u prostoriju.

Rukovanje

Pravilno rukovanje aspiratorom garantuje: efikasnost, pouzdanost i sigurnost proizvoda.

Uputstva

Aspirator je projektovan specijalno za kuhinjsku upotrebu odnosno da pročišćava vazduh u kuhinji.

Ne ostavljajte slobodnu, dugo uključenu ringlu kada je aspirator uključen. Kada sklonite šerpu sa ringle, isključite je ili je skroz smanjite i nadgledajte.

Kontrolišite plamen tako da on ne izlazi izvan površine suda. Na taj način se čuva energija i izbegava opasna koncentracija toplote.

Uvek koristite aspirator kako je naznačeno.

Kontrolišite tiganj za vreme rada. Ulje je zapaljivo.

Uključite aspirator na prvu brzinu. Na ovaj način se postiže da aspirator dobro radi još od samog početka kuvanja sa niskim nivoom buke i malom potrošnjom energije

Delovi aspiratora

Aspirator je sastavljen od (sl.1):

1 kom. tela aspiratora C, sastavljenog od komandnog dela, osvetljenja i ventilacije.

1 kom. teleskopskog odaka sastavljenog od: jednog gornjeg dela odaka S i jednog donjeg dela odaka I.

2 kom. para straničnih rešetki G

1 kom.cevi za sušavanje prečnika 150 120 A

1 kom. nepovratni poklopac V (opciono)

1 kom. filtrirajući spoj R

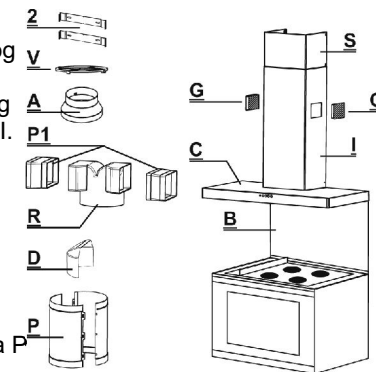
1 kom. diflektor D

2 kom. dodatna filtrirajuća stranična produžna kabla P1

1 kom. dodatna filtrirajuća stranična produžna kabla P

1 kom. kesice u kome se nalazi 2 kom. šarke, 2 za ugradnju odaka, šrafovi, diple i dokumentacija.

1 kom. zadnje pregrade B (opciono)



sl.1

Uputstvo za ugradnju

Kako biste što lakše izvršili ugradnju, uradite sledeće:

- ugradite šarke u zid i zadnju pregradu
- ugradite telo aspiratora
- električno povezivanje i kontrola (provera) ispravnosti mod za aspiraciju ili filtraciju
- ugradnja teleskopskog odnosa

Ugradnja šarki u zid

Uradi sledeće (sl.2 a-b):

Povucite na zidu vertikalnu liniju od plafona do centra zone koja je predviđena za ugradnju aspiratora. Ona će vam služiti za poravnavanje delova.

Postavljanje šarki u zid 2:

Postavite jednu od pločica 2 na zid na 12 mm od plafona ili gornje granice i poravnajte joj centar sa vertikalnom linijom.

Obeležite na zidu otvore za šarke

Postavite drugu šarku 2 na zid i poravnajte joj centar sa vertikalnom linijom, na rastojanju x , izmereno kao na sl.2, ravno na visini gornjeg dela odnosa S iz kompleta. Oznaka x može da ima razne vrednosti u zavisnosti od razmere gornjeg dela odnosa.

Obeležite na zidu otvore za šarke

Deo otvora za fiksiranje 1:

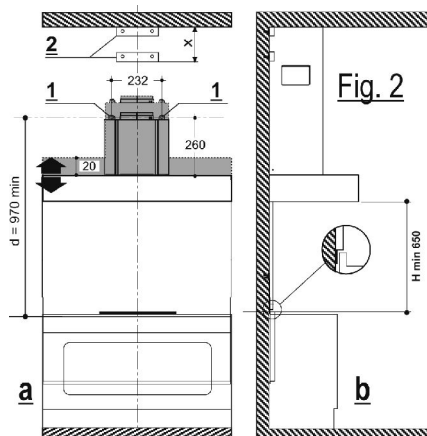
označite mesta iznad vertikalne linije na rastojanju od površine za kuvanje:

$d = 970$ min (rastojanje bez zadnje pregrade)

$d =$ visina zadnje pregrade + 320 mm (rastojanje sa zadnjom pregradom)

Rastojanje N predstavlja minimalnu visinu u mm od površine za kuvanje do donjeg ruba prednje table aspiratora.

povucite horizontalnu liniju kroz obeleženju tačku paralelno na površinu za kuvanje izbušite 2 rupe u zidu 1 prečnika 8 mm (sl.2a) i stavite diple i šrafove u rupe 1 (šrafove 4,2 x 44,4). Fiksirajte šrafove tako da ostavite rastojanje od 5-6 mm za postavljanje tela aspiratora. Male korekcije mogu da se izvrše uz pomoć šrafova za korekciju tela aspiratora (pogledaj 'Ugradnja tela aspiratora'). Maksimalna moguća korekcija je od 20 mm.



Zadnja pregrada (opciono)

Kada (ako) se zgrađuje zadnja pregrada rastojanje između aspiratora i površine za kuvanje se određuje u odnosu na visinu zadnje pregrade B i od toga da li je odignuta ili ne površina za kuvanje. Pregrada se ugrađuje pre ugradnje aspiratora. Ako se pregrada ugradi korišćenjem i gornjih i donjih otvora, trebalo bi proveriti da je pregrada ugrađena na odgovarajućoj visini pre nego što se ugrade osnovni delovi i da radna površina ne zaklanja te delove. S obzirom da je ovo složen proces, poželjno bi bilo da ovaj postupak izvede kvalifikovano lice.

Ako se pregrada ugrađuje samo preko gornjih otvora uradi sledeće:

postavite zadnju pregradu na zid kuhinjskog dela kao što je ilustrovano na sl.2

obeležite centar dva gornja otvora

izbušite rupe u zidu prečnika 8 mm i ugradite zadnju pregradu sa diplema i šrafova iz kompleta.

Ukoliko je neophodno, radi jačeg povezivanja za zid postavite donji kraj pregrade iza radne površine.

Ugradnja tela aspiratora

Pre nego što počnete ugradnju, neophodno je da regulišete šarke S1 tako što ćete ih zavrteti u smeru kazaljke na satu do kraja hoda šrafova za regulaciju (sl.3):

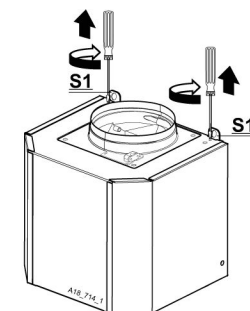
Zakačite aspirator na dva šrafa 1 od 4,2 x 44,4 koje su ranije postavljeni.

Poravnajte aspirator vrteći dva šrafa za regulisanje.

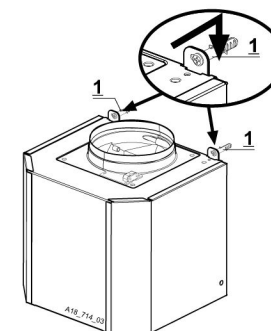
Električno povezivanje

Provera funkcionalnosti.

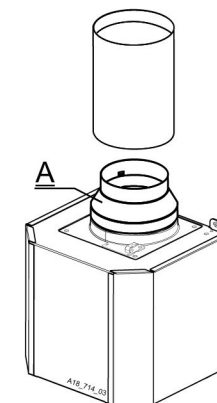
Proverite da napon mreže odgovara naznaci na nalepnici koji se nalazi sa unutrašnje strane aspiratora. Priključite aspirator na mrežu preko bimetalnog prekidača sa minimalnim otvorom za kontakt od 3mm. Proverite da li su el. instalacije dobro uzemljene. Kada ste izvršili el. povezivanje proverite rad osvetljenja zajedno sa motorom i smenom nivoa.



sl.3



sl.4



sl.5