

NEW

~~639,~~  
599,



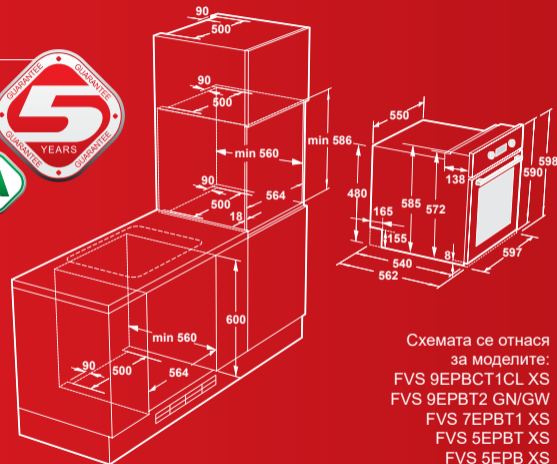
\*Налична от 14.02.17 г.

## FVS 9EPBCT1CL XS

- 9 функции**
- Сензорен електронен програматор
- Електронен таймер
- Потъващи бутони/Push buttons
- Вентилирано печене на нива
- Полезен обем – 57 L
- 1 дълбока и 1 стандартна тава/1 решетка
- Черно стъкло + инокс
- Размер 60 см

## ПРЕДИМСТВА

- COOL Touch Door**  
Двойно остъклена студена врата
- Врата със свалящо се вътрешно стъкло за лесно почистване
- INTENSIVE AIRing System**  
Двузонова охлаждаща система
- PRE-HEATING**  
Предварително бързо загряване
- Водачи с крайни стопери
- Телескопични водачи / 1 ниво
- Каталитичен панел
- Child Lock защита за деца
- Easy Clean**  
Лесен за почистване емайл



Схемата се отнася за моделите:  
FVS 9EPBCT1CL XS  
FVS 9EPBT2 GN/GW  
FVS 7EPBT1 XS  
FVS 5EPBT XS  
FVS 5EPB XS