

ЧИСТЕЊЕ НА СТРАНИЧНИТЕ СМЕРНИЦИ (сл. 6)

Кујнскиот уред може да биде опремен со странични смерници кои мораат да бидат фиксирани на страната на рерната.

Можете да ги влечите полиците на страничните смерници.

Страничните водилки можат да се отстранат со лесно притискање надолу на справата А.



ЗАМЕНА НА СИЈАЛИЧКИТЕ НА РЕРНАТА (слика. 3)(слика.7)

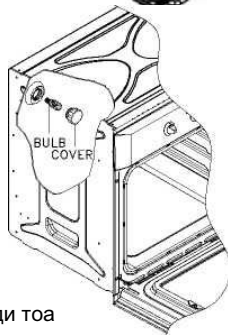
(Не е покриена со гаранција на овој уред)

Исклучете го кујнскиот апарат од елек. Напојување, отворете ја вратата на рерната (како што претходно е опишано) како и полиците од рерната.


Отстранете го стаклениот заштитен капак на сијаличката со вртење обратно на сказалките на часовникот.

Одштрафете ја старата сијаличка и безбедно отстранете ја,

ЗАБЕЛЕШКА Стаклениот капак може да биде цврсто затегнат и поради тоа може да има потреба од повеќе сила за да се ослободи.



Овој Апарат за дома инство е обележан во согласност со Европската директива 2002/96/ЕС за електричен отпад и Отпад од Електронска опрема (WEEE). Со тоа што е се осигурате дека исправно се имате ослободено од овој производ, вие ќе помогнете во спречувањето на потенцијалните негативни последици за природната околина и здравјето на луѓето, кои би можеле да бидат предизвикани во спротивен случај, со неадекватно складирање на отпад од овој вид на производи.

Симболот  на производот, или на документите кои доаѓаат со овој производ, укажува дека овој апарат за дома инство не може да биде третиран како отпад од дома инството. Наместо тоа тој треба да биде предаден на пунктот за складирање на таквиот отпад за рециклирање на електричната и електронската опрема.

Депонирањето мора да биде спроведено во склад со локалните прописи за природната околина и депонирање на отпадот.

За детални информации за постапката, повраќањето и рециклирањето на овој производ, ве молиме да контактирате со вашата локална градска канцеларија, вашата служба за собирање на отпад од дома инствата или фирмата од каде сте го купиле овој производ.

SKOLEKS

МК

Скопије: 02/ 322 75 80, ул. Народен Фронт Б-2, Кавадарци: 043/ 412 551, ул. Шишка Б.Б,
Битола: 047/ 242 885, ул. Прилепска 56, Тетово: 044/ 337 919, ул. Илинденска Б.Б

Eurolux

Your Style...Your Life



FFA2G1 XS

МК УПАТСТВО ЗА УПОТРЕБА

ФУРНА НА ГАС

Почитувани Клиенти

Ви благодариме што го одбравте аспираторот Eurolux, еден престижен бренд, синоним за квалитет и сигурност. Се надеваме дека ќе одговори на вашите потреби. Доколку внимателно ги следите препораките од упатството, вашиот аспиратор ќе остане ефикасен. Не се двоумете да ни се обратите. Ние сме веднаш до вас за да ви дадеме корисна информација за сите производи на брендот Eurolux.

СТАКЛО НА ВРАТАТА

Не користете никакво абразивно средство кое може да предизвика штета.

Запаметете доколку површината на стаклената плоча стане изгубана, тоа може да доведе до опасни нарушувања на функциите.

За да го олесните чистењето, стаклото на вратите може да биде одстрането по вадењето на фиксните штрафови.

Кога повторно ќе го поставите, проверете дали стаклото добро налегнало во вдлабнатината на вратата и дека е поставено на вистинскиот начин.

Мора да се пази кога се чисти помеѓу стаклото на вратата, и внатре во внатрешната рамка бидејќи и некои од остријата можат да бидат остри поради самиот процес на производство.

ОТСТРАНУВАЊЕ НА ВРАТАТА НА РЕРНАТА

За да го поедноставите чистењето во внатрешноста на рерната, вратата може да се извади како што е прикажано:

Шарките "А" се снабдени со две подвижни резиња "В".

Кога резето "В" ќе се подигне, шарката е ослободена од своето лежиште.

Откако ова ќе се направи, вратата мора да се подигне нагоре и да се извади, клизајќи и према надвор; фатете ја вратата близу до шарките кога ќе ја изведувате овие операции.

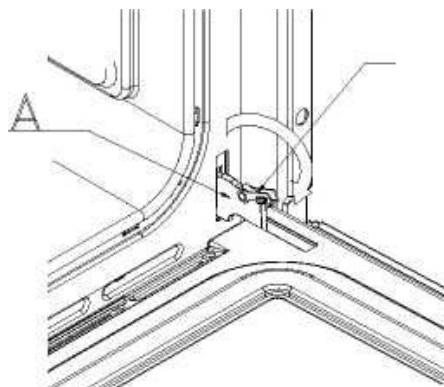
За повторно да ја поставите вратата, прво вметнете ги шарките во нивните жлебови и целосно отворете ја вратата.

Запамтете да ги свртите двете подвижни резиња В кои се користат за да се поврзат двете шарки пред да ја затворите вратата. (Слика.5).

ПРЕДУПРЕДУВАЊЕ

Внимавајте да не го тргнете системот за заклучување на шарките кога ќе ја вадите вратата, бидејќи системот за заклучување на шарките има силен систем на федери!

Вратата никогаш не ја потопувајте во вода.



КОРИСТЕЊЕ НА 60 МИНУТНИОТ ПОТСЕТНИК

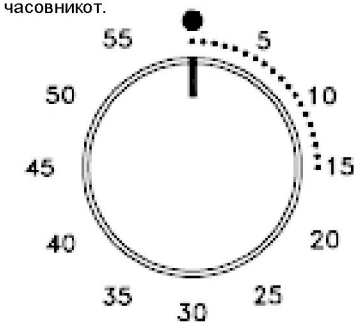
Овој тајмер кој работи наназад може независно да се користи од циклусот на печење во рерната за време од 60 минути.

За да го поставите тајмерот свртете го копчето во правец на стрелките на часовникот.

Додека не застане, а после наназад на саканото време.

по истекот на определеното време на тајмерот копчето ќе се врати на

позиција '0' и еден акустичен сигнал ќе биде кратко емитуван

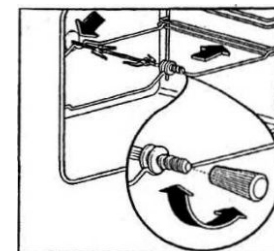


КОРИСТЕЊЕ НА СКАРАТА

Нанижете ја храната на шипката за ражен помеѓу двете вилушки, обезбедувајќи ја во стабилна позиција со помош на вилушките кои би спречиле силно напрегање на моторот.

Подесете ја шипката на раженот во отворот на моторот на скарата и поставете го на наклонот кој е одреден.

Поставете ги сатовите собирање на најниската полица. Вклучете го раженот.



ЧИСТЕЊЕ НА АПАРАТОТ ЗА ДОМА ИНСТВО

Секогаш прво дозволете апаратот да се олади па потоа да почнете со чистење за да избегнете добивање на изгореници.

Не користете абразивни препарати или препарати кои нагрзуваат, груба жирана крпа или груби алатки бидејќи тие можат да ја оштетат завршната обработка на површинските делови.

Во нормални случаи, доволно е да се избрише само со мека крпа натопена со топол детергент, но за поголеми fleki се препорачува следново:

СТАКЛЕНО ЕМАЈЛИРАНИ ДЕЛОВИ

Единствено користете сретство за чистење кое е препорачливо за оваа врста на материјали - Избегнувајте производи на база на хлорид како што е белило.

КОРИСТЕЊЕ НА ЕЛЕКТРИЧНА СКАРА

ИСКЛУЧЕНО



СВЕТЛО НА



РЕРНАТА

Вклучете ја гасната рерна и подесете го копчето на термостатот измеѓу 150°C и 270°C.

Вратата на рерната мора да биде затворена.

РАЖЕН+РЕРНАТА



Овој вид на спремање ви овозможува храната да ја доведете до кафена боја.

Вратата на рерната мора да биде отворена и адекватно заштитена поставена со дугмињата. Со бирање на оваа положба, скарата и раженот автоматски функционираат заедно.

ЦЕНТРАЛЕН РАЖЕН:



Овој вид на спремање ви овозможува храната да ја доведете до кафена боја.

Вратата на рерната мора да биде отворена и **адекватно заштитена**

ПРЕДУПРЕДУВАЊЕ:

Ако копчето на термостатот

несакај и т.е слу ајно се сврти за време на функционирањето на електричниот ражен, тогаш безбедносниот уред е го стопира работењето на скарата. За да продолжите со употреба, едноставно свртете го копчето додека подвижната референтна ознака не се подудира со фиксната референтна ознака на предната плоча (затворена).

За време на функционирање на скарата:

Вратата на рерната мора да се остави отворена и заштитата на дугмињата треба да биде адекватна.

Оставај и ја вратата отворена, проверете ја исправноста на работењето на вентилаторот за ладење. Ако вентилаторот за ладење не почнува со работа, делувајте на следниов начин:

1. Проверете да не се појавил прекин во електричното снабдување, исклучете ја скарата и почекајте да дојде струја.
2. Ако немало прекин во електричното снабдување, не ја користете рерната и повикајте ја Службата за сервисирање.

ПРЕДУПРЕДУВАЊЕ:

Достапните делови на рерната можат да бидат многу жешки кога се користи скарата:

Децата чувајте ги подалеку од апаратот.

ОПШТИ ИНФОРМАЦИ

Ве молиме во целост да го прочитате ова упатство пред користење на апаратот. Важно е Вие да ги разберете сите контролни функции пред да почнете да го користите вашиот нов уред за дома инство. Ве молиме да ги запамтите сите совети и предупредувања кои се прикажани на страна 5 и се означени како 'ВАЖНО Предупредување и Мерки за безбедност'. Овој апарат за дома инство е дизајниран за употреба во дома инство кога е интегриран во рамките на кујнските елементи.

ЗАБЕЛЕШКА: Елементите, соседниот намештај и сите материјали користени за време на инсталацијата мора да бидат во можност да издржат минимално зголемување на температурата од 75°C над температурата на околината, за време на периодот на функционирање.

Оваа информација единствено е дадена како патоказ и стварна издржливост на зголемувањето на температурата, зависеј и од степенот на издржливост на надворешниот на кујнскиот елемент.

Одредени типови на завршна обработка на кујнски елементи (на пример винил) се склони на топлотно оштетување или оштетување на бојата, на температура пониска отколку во горе споменатото упатство. Поставувањето на овој кујнски апарат спротивно на даденото упатство или поставување на кујнски материјали кои е се граничат со апаратот поблиску од 4мм, е биде на сопствена одговорност на сопственикот.

За да се користи во возила за одмор и сместување, мора да се земе во предвид соодветната изјава од инструкциите за инсталација.

Користењето за секоја друга цел или во секое друго опкружување без експертска согласност на производителот, ја поништува секоја гаранција или барање за оштета.

Регулирање на напонот за струја: 220/23 0V a.c. - 50/60Hz

Пред да почнете да го користите овој апарат за домашинство, осигурајте се дека сите заштитни фолии и пакувања се стстранети. За да помогнете во заштитата на природата, ве молиме ги сортирајте материјалите кои биле користени за пакување и да се ослободите од нив во склад со локалните закони за складирање на отпадот.

Секоја дополнителна информација за депнирање на отпадот, може да се добие од вашата локална канцеларија на Агенцијата за Заштита на Животната Средина.

При првото вклучување на апаратот за дома инство во струја може да се појави непријатен мирис. Тоа би се јавило како резултат на остаток од заштитна финална обработка од страна на производителот, или поради влага и истиот е исчезне по краток период на функционирање на апаратот.

Овој апарат за дома инство е биде конструиран и дистрибуиран во согласност со основните барања на следните ДИРЕКТИВИ ЕЕС и ЕВРОПСКИ НОРМИ:

СЕ Ознака - 93/68
Низок Напон - 73/23
Гасни Производи - 90/396
ЕМС - 89/336

Безбедносни Стандарди - EN 60 335-1, EN 60 335 - 2 - 6, EN 30-1-1

.Како што производителот ја одржува политиката на постојано подобрување на производот, така го задржува правото да изврши приспособување и да ги направи сите потребни модификации без никакво известување.

ВАЖНИ ЗАБЕЛЕШКИ - ПРЕДУПРЕДУВАЊА И БЕЗБЕДНОСНИ ИНСТРУКЦИИ

Предупредување: овој апарат за дома инство мора да биде вземјен

Овој апарат е во согласност со постоечката Европска легислатива, меѓутоа и покрај тоа производителот сака да нагласи дека таа усогласеност не го елиминира фактот дека површината на апаратот за дома инство е загрее за време на користењето и е зрачи топлина одредено време по неговото исклучување.

Поради тоа производителот енергично сугерира бебиња, мали деца и стари и неспособни лица да бидат спречени да се приближат или да доаѓаат во допир со овој апарат за дома инство во било кое време.

Доколку е неопходно помлади членови на семејството да бидат во кујната, Ве молиме да обезбедите тие да бидат држени под контрола цело време.

Исто така ви советуваме многу да внимавате за време на користењето и за време на чистењето.

Не ставајте и не потпирајте тешки предмети на вратата на рерната кога е отворена бидеј и тоа може да предизвика оштетување на шарките од вратата.

Не оставајте загреано масло или маснотии без надзор бидеј и постои ризик да се предизвика пожар.

Не чистете со директно полевање на вода во внатрешноста на врелата рерна:
Емајлираната Обвивка може да биде оштетена.

Не поставувајте тави или садови на дното на отворот од рерната и не обвивајте ги деловите на рерната со алуминиумска фолија.

Не дозволувајте електричните приклучоци или кабли да дојдат во контакт со врелите површини на апаратот за дома инство.

Не го користете овој апарат за дома инство за затоплување или за сушење на алишта.

Не користете апарати за чистење на пареа за овој апарат за дома инство.

Не го монтирајте овој апарат за дома инство во близина на завеси или мек намештај.

Не настојувајте да ги помрднете или поместите овие апарати за дома инство со влечење или туркање бидеј и тоа може да предизвика штета.

Секогаш користете ракавици за печење кога превестувате храна внатре во рерната или кога ставате или вадите храна од рерната.

Пред секое чистење внатрешноста на рерната, почекајте таа да се олади. **ЗАБЕЛЕШКА:** овој апарат за дома инство мора правилно да се монтира од страна на адекватно лице, строго во согласност со упатствата на производителот.

Производителот ја отфрла секоја одговорност за повреда на лица или штета направена на сопственоста како резултат на неправилно користење или монтирање на овој апарат за дома инство. Жештина, пареа и влага е се појават за време на користењето, бидете внимателни за да избегнете повреда и осигурајте се дека просторијата има добра вентилација. Доколу овој апарат се користи мошне интензивно, може да се појави потреба од дополнителна вентилација Ве молиме да се консултирате со вашиот Квалификуван Монтер ако не сте сигурни колкава вентилација ви е потребна.

Вашата рерна е опремена со вентилатор дизајниран да ги лади внатрешните делови на целиот кујнски елемент и деловите на самата рерна. Вентилаторот ствара нежно кружење на воздухот, кое излегува од парниот вентил поставен под контролната плоча. Системот за ладење почнува со работа одма кога е се вклучи рерната, а додека кога се е се исклучи печката тој може да престане со работа одма или после 10 до 30 минути покасно (во зависност од температурата на рерната). Во случај на неисправност на вентилаторот за ладење, не ја употребувајте рерната. Контакттирајте ја Службата за Сервисирање.

Во случај на прекин на електрична енергија, не користете го овој апарат.

Ако тоа се случи за време на употребата на овој апарат, веднаш исклучете го апаратот и не го употребувајте.

За време на употребата на рерната можно е внатрешниот дел на стаклото да се наоблачи.

Не ставајте и не потпирајте тешки предмети на вратата на рерната кога е отворена бидеј и тоа може да предизвика оштетување на внатрешноста на рерната или на шарките на вратата.

Не ги препречувајте отворите за вентилација или испушната цевка за чад. Ако со вртењето на копчето за пламеникот на рерната стане тешко, контактирајте со Службата за Сервисирање за да го заменат.

ВКЛУЧУВАЊЕ НА ГАСНАТА ПЕЧКА



Рерната има електрично палење. Рерната се со ОТВОРЕНА ВРАТА како што е наведено подолу: полека притиснете го копчето на термостатот и свртете го во спротивна насока од стрелките на часовникот, на максималната позиција; повторно притиснете го право према внатре како би го прекинале електричното палење. Ве молиме да имате во предвид дека електричното палење не треба да се притиска подолго време од 15 секунди. Ако пламеникот не почне да работи за 15 секунди, чувајте ја вратата од рерната отворена и почекајте најмалку една минута пред повторно да се обидите со електрично палење. Забелешка: кога е почнете со електрично палење за прв пат, нормално е што е имате поголем број на обиди на електрично палење, поради воздухот кој се наоѓа во цевките за довод на гас.

Што еднаш се појави пламен на пламеникот, држете го копчето притиснато десетина секунди за термоелементот да се загрее и на тој начин би се деактивирал безбедносниот вентил, бидеј и во спротивно би се прекинал доводот на гас.

Чувај и ја вратата затворена, проверете дали пламеникот на рерната се запалил; ако не е, повторете ја операцијата. Секогаш проверувајте го функционирањето на пламеникот со затворена врата.

За време на функционирање на рерната:

Чувај и ја вратата затворена, проверете ја исправноста на работењето на вентилаторот за ладење. Ако вентилаторот за ладење не почнува со работа, дејкувајте на следниов начин:

1. Проверете да не се појавил прекин во електричното снабдување, исклучете ја скарата и почекајте да дојде струја.
2. Ако немало прекин во електричното снабдување, не ја користете рерната и повикајте ја Службата за сервисирање. Ако вратата на рерната е отворена за време на нејзината употреба, тогаш вентилаторот за ладење престанува со работа како би спречиле појава на бранови на топлина, кои можат да предизвикаат изгореници кон тој што ја користи.

Штом вратата е се затвори, вентилаторот за ладење повторно почнува со работа; ако не почне со работа повторно проверете ги точките 1 и 2.

ВКЛУЧУВАЊЕ НА СКАРАТА НА ГАС

Скарата има електрично палење.

За да ја вклучите скарата на гас, направете го следново:

Отворете ја вратата на рерната;

Полека притиснете го копчето и свртете го во правец на стрелките на часовникот, до крај, до положбата за скара;

Вентилаторот за ладење почнува да работи;

Притиснете го копчето право навнатре како би го придвижиле електричното палење.

Ве молиме да имате во предвид дека електричното палење не треба да се притиска подолго време од 15 секунди, чувајте ја вратата од рерната отворена и почекајте најмалку една минута пред повторно на да се обидите со електрично палење.

Забелешка: кога е почнете со електрично палење за прв пат нормално е што е имате поголем број на обиди на електрично палење, поради воздухот кој се наоѓа во цевките за довод на гас.

За време на функционирање на скарата:

Вратата на рерната мора да се остави отворена и заштитата на дугмињата треба да биде адекватна.

Оставај и ја вратата отворена, проверете ја исправноста на работењето на вентилаторот за ладење. Ако вентилаторот за ладење не почнува со работа, дејкувајте на следниов начин:

1. Проверете да не се појавил прекин во електричното снабдување, исклучете го скарата и почекајте да дојде струја.
2. Ако немало прекин во електричното снабдување, не ја користете рерната и повикајте ја Службата за сервисирање.

ПРЕДУПРЕДУВАЊЕ:

Достапните делови на рерната можат да бидат многу жешки кога се користи скарата:

Децата чувајте ги подалеку од апаратот.

Секогаш користете ракавици за рерна кога поставувате храна во отворот на рерната или ја вадите надвор од отворот на рерната.

ВАЖНО:

ФУРНАТА НЕ РАСПОЛАГА СО ФУНКЦИЈА ЗА ИСТОВРЕМЕНА РАБОТА НА ДОЛНИОТ ГАСЕН ГОРИЛНИК И ГАСНИОТ ГРИЛ.

Подесување на минимумот

Термостатот на рерната со мал плински пламеник за минимум.

Кога имаме промена на видот на гасот, ова прилагодување мора да биде направено како што следи:

-ако постои предна стаклена плоча, мора да биде извадена со одвртување на двата фиксирани штрафа.(слика 4a).

- ако постои предна метална плоча, прилагодувањето може да се направи низ отворот, кој е на левата страна од дугмињата.(слика 4b).

Запалете ја рерната и оставете ја да гори на максимална температуран најмалку 30 минути.

Поставете го копчето на термостатот на минимум и подесете го малиот плински пламеник на минимум.

Така вие е постигнете слаб ама стабилен оган. Оваа операција правете ја со затворена врата на рерната. Користете штрафцигер со спласната глава на штрфот на малиот плински пламеник.

Доволно е да ги олабавите штрафови со неколку движења за да можете да го подесите минимумот кога вршите замена од течен гас на природен гас.

Важно: кога еднаш е го подесите пламеникот, проверете го минимумот на оган кој се оддржува., проверувај и го тоа со повторно отварање и затварање на вратата на апаратот. Ако надвор излезе пламен, подесете ја фегулацијата на малиот плински пламеник.

Комплетирајте ги операциите (замена на вбризгувачот, подесување на воздухот и минимумот), Исклучете ја рерната и поставете нова плочка со податоци (на која е наведена видот на гасот кој се употребува) менувај и ја претходната и ставање да се печати употребувај и печатен восок или слично.

Fig. 4a

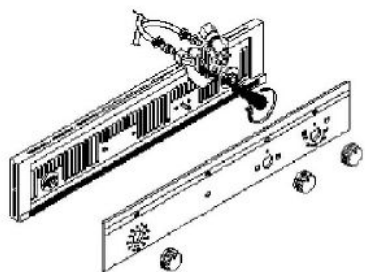
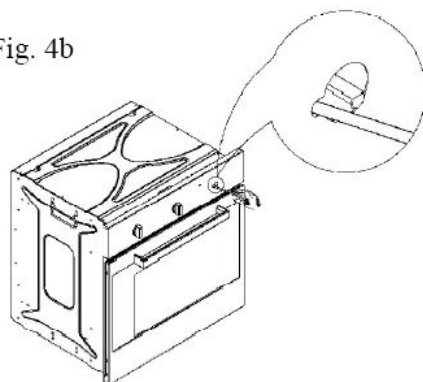


Fig. 4b



ПРЕД КОРИСТЕЊЕ НА РЕРНАТА

Овие инструкции се важечки едино во земјите чии симболи за идентификација се прикажани на задната корица на упатството за употреба на овој апарат за дома инство.

За да добиете максимум од вашата нова рерна, прочитајте ги упатствата за користење.

Одстранете ја картонската заштита и заштитната пластична обвивка. Одстранете ги додаточите од рерната и загрејте ја на максималната можна температура за време од околу 30 минути за да го елиминирате, отстраните лошиот мирис од заштитните масти и изолациони материјали. За време на оваа операција прозорот дежете го отворен.

Проверете ги електричните жици или другите електрични уреди да не се близу до горниот дел на ринглата или на рерната и да не дојдат во контакт со жешките делови или да не се заглават на вратата на рерната.

ИНСТРУКЦИИ ЗА МОНТИРАЊЕ

Многу е битно сите процедури при монтирањето да се извршат од страна на квалификуван техничар. Откако е ја отпакувате рерната, за да ја поврзете, поставете ја основа водеј е сметка да не ја оштетите.

Не ја преместувајте рерната држеј и ја за рачката од вратата, туку држете ја од страните.

Не поставувајте ја рерната покрај довод за гас.

Осигурајте се дека апаратот за дома инство не бил оштетен за време на транспортот.

Димензиите на рерната и димензиите на кујнските елементи се покажани на спротивните слики.

Кујнските елементи кои се во контакт со рерната мораат да бидат отпорни на топлина: min. 75°C над температурата на околината за време на периодот на функционирање.

Сместете ја рерната во празнината на елементот, подигај и ја од страна и водеј и сметка кабелот за напојување со струја да не останал заглавен одоздола.

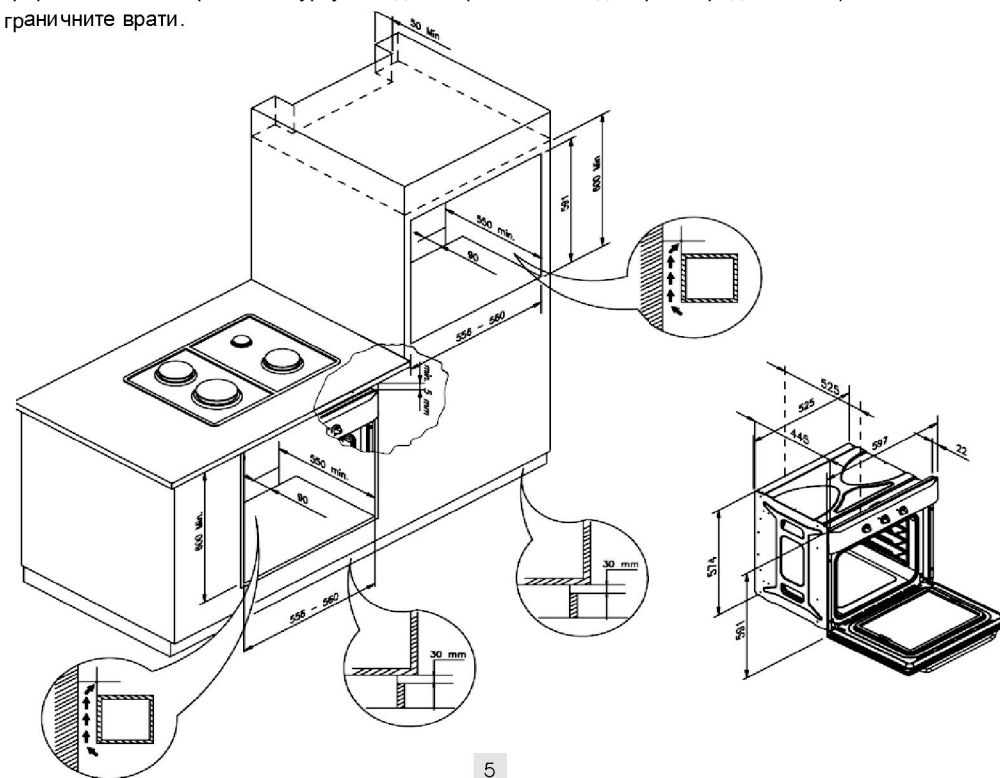
За правилна вентилација, следете ги упатствата за отварање на вентилација како што е покажано на сликата.

Зацврстете ја рерната за кујнскиот елемент со помош на штрафови.

Забелешка: за да овозможите адекватна вентилација, ние ви препорачуваме да оставите отвор од најмалку 560 x 30 mm или некоја слична површина во долниот дел на страната.

Истотака предвидете најмалку 5 mm меѓупростор помеѓу врвот на рерната и нискиот ивичник на работната маса: ова растојание никогаш не смее да се затвори со траки или со парчиња кои би го појачале тој елемент.

Кога рерната е инсталирана, осигурајте се дека страните не ги допираат предните ивици на елементот или граничните врати.



МОНТИРАЊЕ

ЛОКАЦИЈА ЗА МОНТАЖА

За гасниот апарат да работи адекватно основно е воздухот кој е неопходен за согорување на гасот, да струи по природен пат.

Монтажерот мора да ги следи безбедносните барања за земјата во која се врши монтирањето.

Дотокот на воздух во оваа област мора да дојде директно низ отворите направени во надворешните ѕидови.

Овие отвори мораат да имаат дел за слободен премин од најмалку 100 cm² (може да се направат еден или повеќе отвори).

Согорените материјали мораат да бидат ослободени низ капакот поврзан со оџакот или директно надвор.

Во случај да неможе да се инсталира капак поврзан со оџакот, тогаш за вентилација неопходно е да се користи електричен вентилатор инсталиран во надворешниот ѕид или во прозорот, со отвор кој е во согласност со постојниот закон.

Овој електричен вентилатор за вентилација мора да има проточен капацитет доволен да гарантира дека целото количество на воздух во просторијата секој час е го заменува 3 до 5 пати.

ЕЛЕКТРИЧНО ПРИКЛУЧУВАЊЕ

Предупредување: не го вклучувајте апаратот во струја пред да завршите со поврзување на рерната со горниот дел ринглите.

Осигурете се дека монтажата и меѓусебното поврзување се направени од страна на квалификуван техничар во склад со упатствата на производителот и во согласност со локалните прописи.

Инсталатерот е одговорен за правилно електрично поврзување и за примена на безбедносните прописи.

Рерната мора да биде приклучена со електрично напојување со помош на прекинувач за целосно исклучување со минимални контакти со растојание од 3 mm.

Овој кујнски апарат треба да биде вземјен по пропишани прописи.

Немој да користите повеќекратни штекери или продолжни кабли.

Откако рерната е биде инсталирана, електричните компоненти мора да бидат достапни.

Пред да го пуштите во употреба апаратот проверете го напонот на струја во вашиот дом, дали тој одговара со тој што е наведен на плочката со опис на апаратот. Плочката која ја одредува класата се наоѓа на долниот преден дел на рерната (видлива кога вратата е се отвори).

Доколку е потребно да се замени кабелот за електрично напојување, проверете дали е заменет со таков кабел кој што е сличен на тој кој што го наведува Производителот (H05 RR-F тип) и дека замената е извршена од страна на Сервисниот центар или квалификуван техничар.

Овој апарат за дома инсталирање е опремен со кабел за електрично напојување без штек.

Жиците во главниот вод за напојување се во бои кои се во склад со следниот кодекс: Зелена и Жолта вземјување, Плава Неутрал/ Нула, Кафена Под напон.

Поврзувањето мора да биде направено како што следи:

Жицата обоена Зелено и Жолто мора да биде поврзана со терминалот кој е означен со 'E' или со ознаката на земја \perp или со обоените со зелено или зелено и жолто.

Плавата жица мора да биде поврзана со терминалот кој е означен со 'N' или е обоен со плава или црна боја.

Кафената жица мора да биде поврзана со терминалот кој е означен со 'L' или е обоен кафено или црвено.

ЗАБЕЛЕШКА: Терминалите означени како 'НАПОЈУВАЊЕ' се за главните жици за напојувањето и терминалите означени како 'ОПТЕРЕТУВАЊЕ' се за жиците на самиот кујнски апарат. Електричниот приклучок треба да биде поставен на лесно достапни места кои граничат со апаратот. Во случај кога неопходно е да се замени главниот довод, замената мора да биде со соодветна и да одговара со спецификациите наведени во Техничките Податоци, проверувај ја точноста на поврзување на жиците според бојата како и тоа, дали сите штрафови се доволно затегнати.

ПОВРЗУВАЊЕ НА ПРИКЛУЧОКОТ ЗА ГАС (слика 1)

Системот за снабдување со гас мора да биде во согласност со постоечките локални закони.

Видот на гас за кој е прилагодена оваа рерна е покажан на плочката која ја прикажува карактеристиките на производот, на долниот дел на предната страна на рерната (видлива кога вратата е отворена) и на самото пакување на производот. Пред самото поврзување, подесете ја рерната на видот на гас кој се користи во домот.

Поврзувањето помеѓу приклучокот за гас и цевководот мора да биде направено на еден од следниве два начина кои следат: (погледнете го цртежот на дното од страната):

-користејте и приклучок со прстен со херметичко затворање (приклучокот за рерната е конусен: ISO R 7)

- вметнувајте и метален прстен со херметичко затворање кој доаѓа со апаратот.

Внимание: кога завршите со тоа, проверете дали доаѓа до истекување на гас. Користете сапун и вода, или за да проверите дали доаѓа до истекување на гасот.

Не користете оган за да проверите дали постои истекување на гас.

предупредување: користењето на флексибилни гумени цевчиња прицврстени на приклучокот за гас е забрането бидејќи истите не може да се испита.

Прилагодување на гасот кој се користи

Можно е да се користи друга врста на гас со прилагодување на регулацијата на пламеникот како што следи: Прво осигурајте се дека рерната не е поврзана со напојување од електрична енергија. Потполно отворете ја вратата на рерната и одстранете ги одвијачите на штрафовите што се наоѓаат на дното на рерната. Одстранете го пламеникот со одвртување на неговиот штраф, потоа одштрафете го вбризгувачот и заменете го. Повторно поставете го пламеникот во рерната и дното на самата рерна. Промена на вбризгувачот на пламеникот за скара (слика. 2-3)

Прво проверете дали рерната не е поврзана со напојување од електрична енергија.

Целосно отворете ја вратата на рерната.

Одстранете го пламеникот за скара со одвртување на неговите штрафови, потоа одштрафете го вбризгувачот и заменете го.

Повторно поставете го пламеникот.

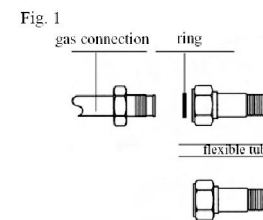


Fig. 2

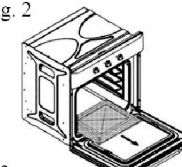


Fig. 3

