

 **Eurolux**
Your Style...Your Life

FVV 1450S
ВГРАДЕН ФРИЖИДЕР

SKOLEKS

МК

Скопије: 02/ 322 75 80, ул. Народен Фронт Б-2, **Кавадарци:** 043/ 412 551, ул. Шишка Б.Б.,
Битола: 047/ 242 885, ул. Прилепска 56, **Тетово:** 044/ 337 919, ул. Илинденска Б.Б

МК УПАТСТВО ЗА УПОТРЕБА

Почитувани корисници,

Почитувани господа Ви благодариме што го одбравте нашиот продукт, синоним на квалитет и сигурност, и се надеваме дека тој апарат во потполност ќе ги задоволи Вашите барања. Доколку внимателно ги следите препораките, изнесени во оваа инструкција, Вашата мелница за отпадоци ќе остане и во иднина многу ефикасна. Не се двоумите да не побарате доколку имате потреба, ние секогаш Ви стоиме на располагање за да ви помогнеме или да Ви дадеме информација за сите продукти од трговската марката EUROLUX.

СОДРЖИНА

Дел 1: ПРЕД УПОТРЕБА НА АПАРАТОТ

- Упатства за сигурност
- Препораки
- Вклучување на апаратот

Дел 2: КАКО ДА СЕ РАБОТИ СО УРЕДОТ

- Подесување на термостатот
- Дисплеј плоча

Дел 3: ЧУВАЊЕ НА ХРАНА ВО АПАРАТОТ

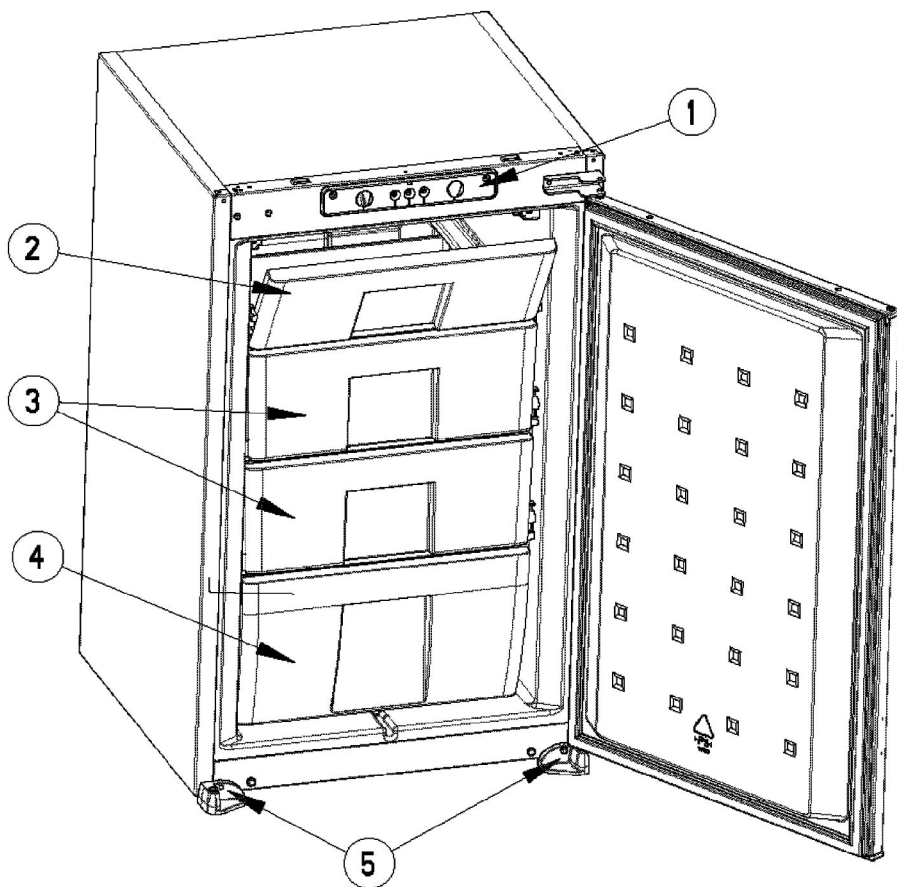
Дел 4: ЧИСТЕЊЕ И ОДРЖУВАЊЕ


- Одмрзнување

Дел 5: ПРЕД ДА СЕ ЈАВИТЕ НА ВАШИОТ СЕРВИС

Дел 6: ДЕЛОВИТЕ НА АПАРАТОТ И ПРЕГРАДИТЕ

- 1) ТЕРМОСТАТ
- 2) КАПАК НА ПРОСТОРОТ ЗА ЗАМРЗНУВАЊЕ
- 3) ФИОКА НА ЗАМРЗНУВАЧОТ
- 4) ДОЛНА ФИОКА НА ЗАМРЗНУВАЧОТ
- 5) ПОЛНО РЕЗЕ



Симболот  на производот или на пакувањето покажува дека овој производ може да се третира како отпадок во домаќинството. И ќе се предаде на применливите собирни места за рециклирање на електрична и електронска опрема. Со тоа што сте го отстраниле овој производ правилно, помагате да се спречат потенцијалните негативни последици за средината и човековото здравје, кој поинаку може да бидат нарушени ако соодветно не се фрли производот. За подетални информации за рециклирањето на овој производ, ве молиме контактирајте ја локалната градска канцеларија, сервисот за отпад од домаќинство или во продавницата од каде сте го купиле производот.

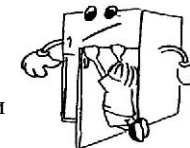
Упатства за безбедност

- Ве молиме прочитајте го прирачникот внимателно пред да го инсталирате и вклучите апаратот. Произведувачот не сноси одговорност во случај на неправилно инсталирање и употреба.
- **Преупредување:** Отворите за вентилација, во самиот апарат или во делот кој се вградува, не смеат да бидат попречени.
- Ако овој апарат треба да замени со некој стар кој е опремен со заклучување, отстранете го заклучувањето од безбедносни причини за да не се случи деца да се заклучат внатре.
- Ако моделот содржи разладен изобутан (R600a), природен гас со високо ниво на еколошка компатибилност, потребна е голема претпазливост бидејќи изобутанот е запалив. Многу е важно цевките за ладење да не се оштетат при транспорт и инсталирање на апаратот. Во случај да се оштети струјното коло за ладење, избегнувајте отворен оган или извори на топлина и проветрете ја просторијата во која е сместен уредот.
- Не оштетувајте го струјното коло за ладење.
- Не дозволувајте на деца да си играат со уредот. Деца не смеат да седат во фиокоите или да висат на вратата од фрижидерот.
- Не користете адаптери или приклучоци за паралелно вклучување.
- Не приклучувајте стари, извиткани кабли за струја.
- Не виткајте ги каблите и ставете ги подалеку од топли површини.
- Невклучувајте го кабелот воструја совлажни раце.
- Старите апарати содржат изолациони гасови и разладувач кој мора да се исфрли правилно. Ве молиме внимавајте да не се оштети колото за разладување пред да се исфрли апаратот.
- По инсталирањето проверете кабелот да не е заглавен под апаратот.



Препораки

- Не го одмрзнувајте апаратот со други електрични средства (на пр. фен за сушење коса) или други вештачки средства, и не користете остри метални предмети да го отстраните мразот во замрзнувачот, бидејќи може да се оштети системот за ладење.
- Не користете никакви електрични уреди внатре во фрижидерот или замрзнувачот.
- Не ставајте шишиња (стакло или конзерва) кои содржат течности (особени газирани течности) во замрзнувачот бидејќи може да се случи шишето да пукне додека се замрзнува.
- Не допирајте ги ладните површини додека работи апаратот, особено со влажни раце, бидејќи кожата може да се залепи на ладната површина.
- Не јадете мраз, кој е отстранет од замрзнувачот.



Приклучување на апаратот

- Пред да го вклучите, поставете го апаратот во исправена позиција и почекајте барем три часа без да го поместите. Ова ќе му овозможи време на колото за ладење за да се приспособи и да работи ефикасно.



- Исчистете го темелно апаратот, особено внатрешниот дел пред употреба.

- Инсталирањето на апаратот и електричното поврзување мора да ги спроведе квалификуван техничар, во согласност со Прирачникот за инсталирање и локалните правила.

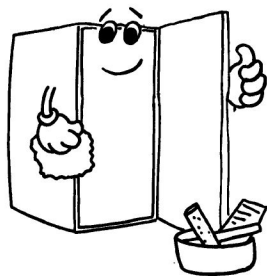
- Процедурата за инсталирање во кујнскиот дел е дадена во Прирачникот за инсталирање. Овој производ е наменет да се користи во единствено соодветни кујнски делови.

- Апаратот мора да биде поврзан со приклучок со правилно снабден осигурувач. Снабдувањето со струја (АС) и волтажата на точка на работа мора да соодветствува со деталите од плочата со името на апаратот (плочата со името е сместена на внатрешната лева страна на уредот).

- Приклучете го кабелот во штекерот со ефикасно заземјување. Ако електричниот штекер нема соодветно заземјување или приклучниот кабел не се совпаѓа, ви препорачуваме да повикате овластен електричар.

- Ако кабелот за снабдување е оштетен, мора да се замени од страна на назначен сервисен агент или квалификувана личност за да се одбегне ризик.

- Произведувачот не сноси одговорност за несоодветно заземјување како што е опишано во прирачникот.



- Може да се јави миризба при првото вклучување на апаратот. Ќе исчезне откако апаратот ќе почна да лади.

Ако фрижидерот не работи правилно, може се работи за помал проблем, и затоа проверете го следново:

Апаратот не работи,**Проверете дали:**

- има електрична енергија,
- главниот цек е правилно поставен, или е лабаво ставен
- термостатот е поставен на позиција "0",
- штекерот е исправен. Вклучете друг апарат за кој знаете дали работи за да проверите дали работи штекерот.

Апаратот работи слабо;**Проверете дали:**

- сте го преполнили апаратот,
- вратите се затворени добро,
- има доволно простор за вентилација во кујнскиот дел како што е споменато во прирачникот за упатства.

Ако има бучење;

Гасот за ладење кој кружи во колото за ладење создава мало бучење (како меурчиња) дури и кога компресорот не работи. Не грижете се, ова е сосема нормално. Ако овие звуци се различни проверете дали;

- апаратот е инсталиран правилно како што е опишано во прирачникот.
- предметите на апаратот вибрираат.

Ако има вода во долниот дел од фрижидерот;**Проверете дали,**

- одводната дупка е затната (исчистете ја одводниот отвор со помош на одводната тапа.

Препораки

- **За се зголеми просторот** и да се подобри изгледот, "делот за ладење" на фрижидерот е поставен внатре во задниот ѕид на преградата на фрижидерот. Кога компресорот работи, овој ѕид е покриен со мраз или водени капки. Не грижете се. Ова е сосема нормално. Апаратот треба да се одмрзне само ако се појави дебел слој на мраз на задниот ѕид.

- **Ако апаратот не се користи долго време** (на пример, за време на летните одмори), подесете го копчето на термостатот на позиција "0". Одмрзнете го и исчистете го фрижидерот оставајќи ја вратата отворена да се спречи формирање мувла и миризба.

- За време на одмрзнувањето, замрзнатата храна треба да се завитка во неколку слоеви хартија и да се чува на ладно место. Неизбежното покачување на температурата ќе го намали периодот на складирање. Не заборавajte оваа храна да ја употребите за релативно краток период.

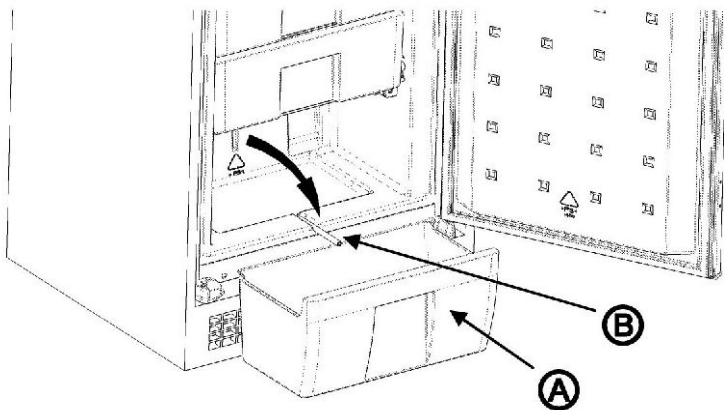
- Подесете го копчето на термостатот на "0" позиција и исклучете го апаратот.

- Оставете ја отворена вратата да го забрзате одмрзнувањето. Отстранете ја одмрзнатата вода од преградата.

- Овој апарат е обезбеден со посебен одводен систем.

1. Извлекете ја **долната фиока А** од преградата на замрзнувачот и ставете ја на подот доближувајќи ја до предниот долен дел од апаратот.

2. Извлекете го **цевката за одвод В** поставена на задниот дел од преградата на замрзнувачот. Потоа поставете ја во длабнатинката на предната страна на дното од апаратот.



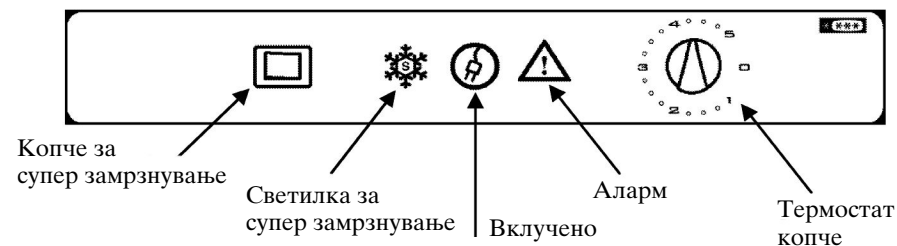
3. Ако се уште има вода на дното од замрзнувачот, отстранете ја со сунѓер.

- Исклучете ја внатрешноста со рака со млека вода и малку детергент.

Никога не користете абразивни производи или силни средства за чистење.

- Исушете ја внатрешноста, вклучете и подесете го термостатот на позиција "5". По 24 часа, подесете го повторно термостатот на саканата позиција.

ТЕРМОСТАТ ПОДЕСУВАЊЕ



Термостатот на замрзнувачот автоматски ја регулира внатрешната температура на преградите. Со вртење на копчето од позиција 1 до 5, се постигнува поладна температура. "0" позиција покажува дека термостатот е затворен и нема ладење.

Подесување на термостатот на замрзнувачот;

0: Апаратот е исклучен.

1-2: За краткотрајно складирање на храна во преградата за замрзнување, можете да оставите копчето меѓу минимума средна позиција.

3-4: За долготрајно складирање на храна во преградата за замрзнување, можете да го ставите копчето на средна позиција.

5: За замрзнување на свежа храна. Апаратот ќе работи на поладни температури.

Замрзнување со Супер Замрзнување (СФ копче): Притиснете го СФ копчето, замрзнувачот ќе работи континуирано со максимална работа (забележете дека СФ светилката ќе свети портокалово кога ќе го вклучите СФ копчето. Температурата на замрзнувачот ќе се намали и апаратот ќе работи на најниска температура.

Ставете ја брзо храната да се замрзнува во замрзнувачот, најдобро во горните фиоки. Штом е замрзната храната, исклучете го СФ копчето и свртете го копчето на термостатот на саканата позиција.

- **Забелешка:** Температурата во просторијата, температурата на свежо складирана храна и во зависност колку често се отвора вратата, влијае на температурата на пореградите на фрижидерот и на замрзнувачот. Ако е потребно, подесете ја температурата.

Дисплеј Табла

Светилка за Супер Замрзнување (СФ светилка): Свети портокалово, кога е вклучено СФ копчето.

Светилка за вклучено: Автоматски свети зелено, кога апаратот е вклучен во струја.

Аларм светилка: Свети црвено, кога температурата се крева до критична точка внатре во замрзнувачот.

Преградата на замрзнувачот

Преградите на замрзнувачот се користат за замрзнување свежа храна или за складирање замрзната храна за временски период означен на пакувањето и за коцки мраз.

- **За замрзнување свежа храна:** завиткајте и запечатете ја правилно свежата храна т.е во пакувањето да нема воздух и да не тече. Најдобри за користење се специјални кеси за замрзнување, алуминиумска фолија, политиенски кеси и пластични садови.

- Не дозволувајте свежата храна која се замрзнува да дојде во контакт со веќе замрзната храна.

- Секогаш забележувајте ја датата и содржината на пакувањето и не го надминувајте наведеното време за складирање.

- Во случај да снеса струја или некаков проблем, преградата на замрзнувачот ќе задржи доволно ниска температура за чување на храната. Сепак, не ја отворајте вратата на замрзнувачот за да не се зголеми температурата во преградата од замрзнувачот.

- Максималната количина на свежа храна која може да се наполни во замрзнувачот во рамките на 24 часа е назначена на плочата со името.

- Никогашне ставајте топла храна во замрзнувачот.

- **Кога купувате и складираете замрзнати производи;** проверете дали пакувањето е оштетено.

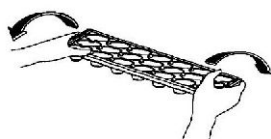
- Времето на складирање и препорачаната температура за чување на замрзнатата храна се наведени на пакувањето. За складирање и употреба, следете ги упатствата на произведувачот. Ако не е наведено, храната не треба да се чува повеќе од 3 месеца.

- Ставајте ја храната во преградата за замрзнувачот веднаш по купувањето.

- Еднашодмрзнатата храна, не ја замрзнувајте храната повторно; мора да се зготви веднаш за да се конзумира или да се замрзне.

- **Кога правите коцки мраз,** наполнете го садот за мраз и ставете го во преградата на замрзнувачот. Кога водата ќе се замрзне целосно, свиткајте го садот како што е прикажано за да ги извадете коцките мраз.

Складирање: Ако сакате да го искористите максималниот капацитет, отстранете ги фиоките и складирајте ги нештата на ладните цевки. Ова ќе ви овозможи да го искористите целиот волумен на преградата.

**Исклучете го апаратот од струја пред да го чистите.**

- Не истурајте вода над апаратот.

- Додатоците посебно измијте ги со сапун и вода.

Не ги ставајте во машина за садови.

- Не користете абразивни производи, детергенти или сапуни. По миење исплакнете со чиста вода и исушете внимателно. Кога ќе завршите со чистење, вклучете го апаратот со **суви раце**.

Одмрзнување на преградата на Фрижидерот:

- Одмрзнувањето се појавува автоматски во преградата на фрижидерот додека работи; одмрзнатата вода се собира послужавникот за испарување од каде и испарува автоматски.

- Послужавникот за испарување и одводната дупка со одмрзнатата вода треба да се чистат периодично преку одводниот дел за одмрзнатата вода за да не се собира на дното од фрижидерот туку да истекува.

- Можете истотака да истуристе половина чаша вода да ја исчистите однатре одводната дупка.

Одмрзнување на преградата на замрзнувачот:

ПРЕДУПРЕДУВАЊЕ: Никогашне користете остри метални предмети. Освен ако не е препорачно од произведувачот, за оваа операција бидејќи тие можат да го оштетат колото за ладење.

По некое време мразот ќе се напласти во некои делови од преградата на замрзнувачот. Мразот, кој е насобран во замрзнувачот, треба периодично да се отстранува (користите пластичен предмет ако е потребно).

Целосно одмрзнување ќе биде доволно доколку се остави замрзнат слој од 3-5 мм да се одржи ефикасноста на замрзнувачот.

- Денот пред да одмрзнувате, подесете го термостатот на позиција "5" да се замрзне целосно храната.

