

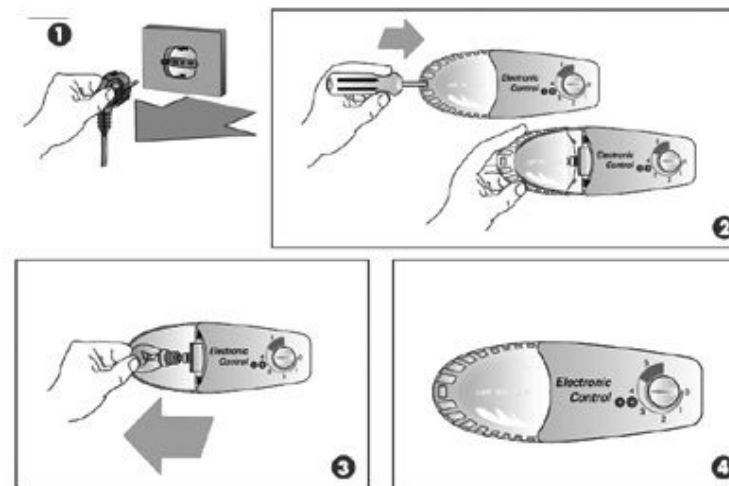


AT 300 M2

Скопије: 02/ 322 75 80, ул. Народен Фронт Б-2, **Кавадарци:** 043/ 412 551, ул. Шишка Б.Б,
Битола: 047/ 242 885, ул. Прилепска 56, **Тетово:** 044/ 337 919, ул. Илинденска Б.Б

ПОЧИТУВАНИ КОРИСНИЦИ

Ви благодариме што имавте доверба во нас и го избравте нашиот производ, синоним на квалитет и сигурност. Се надеваме дека тој ќе одговара на вашите потреби и барања. Секогашкога имате потреба од нас, не двоумите се, побарајте не. Ние секогаш ќе бидеме до Вас кога за тоа има потреба за соработка и за понуда на секаков вид на корисни информации од производи на **NARDI**.



ОДРЖУВАЊЕ

За фриждерот-замрзнувачот не е потребно никакво одржување, освен да се смени внатрешната сијаличка.


Постапете на следниот начин:

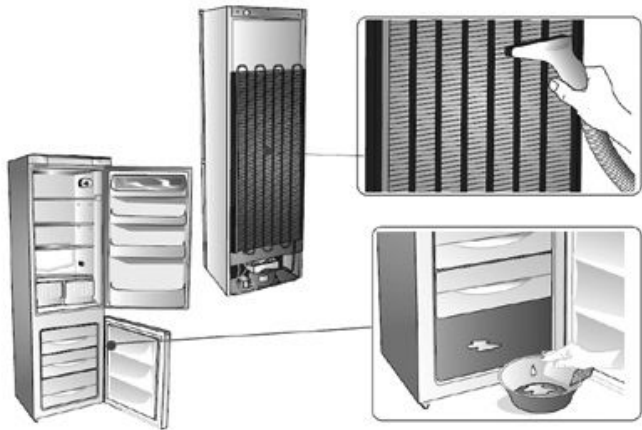
- 1 - Извадете го приклучокот од струја.
- 2 - Извадете го капачето.
- 3 - Заменете ја сијаличката со 15 W.
- 4 - Повторно вратете го капакот на светлото и вклучете во струја

За било каква информација, консултирајте го листот прикачен со документацијата.

ПРЕДУПРЕДУВАЊЕ: не оштетувајте го разладното коло.

Кога е заврши функционалниот век на опремата која користи разладен гас R600a (изобутан) и запалив гас внатре во изолираната пена, мора да се тргне на безбедно место пред да го однесете на место на фрлање. За ова контактирајте го вашиот дистрибутер и локалните власти.

Симболот  обележан на уредот, или обележан на неговата документација, покажува дека тој уред не смее да се третира како домашен отпад. Наместо тоа тој уред треба да се предаде во најблискиот пункт за рециклирање на електрички и електронски уреди. Уништувањето треба да се изврши во согласност со локалните закони и во согласност со стандардите за животната средина.



- извадете ги преградите и послужавникот за мраз и оставете ја вратата отворена.
- поставете сад за водата што се одмрзнува под отворот за одвод.
- за да го забрзате процесот на одмрзнување може слојот мраз кој се формирал да го исчистите со дадената пластична лопатка.

ЧИСТЕЊЕ

Да ја исчистите внатрешноста и надворешниот дел, користете раствор од сода бикарбона во топла вода (1 лажица во 2 литри вода).
Никогаш не користете абразивни средства.

Чистење на кондензаторот

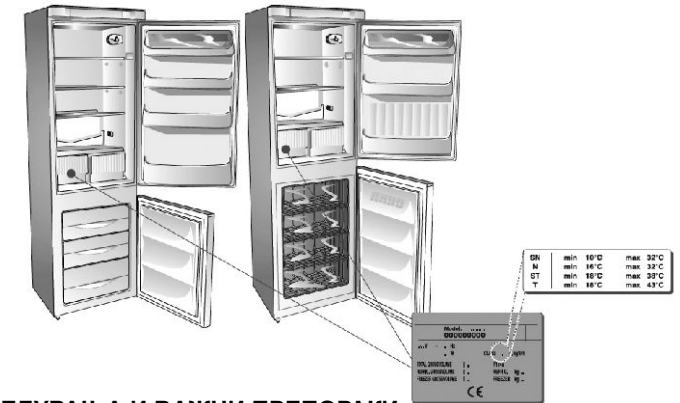
Кондензаторот треба да се чисти двапати годишно.
Користете павосмукалка или четка. Нечист кондензатор влијае на работата на уредот. (намалување на моќност).

ПРЕДУПРЕДУВАЊЕ: Извадете го кабелот од струја или исклучете го напојувањето со струја со активирање на безбедносниот уред на куќата пред да правите некаква операција.

ТЕХНИЧКА ПОМОШ

Ако фрижидерот не работи правилно или воопшто не работи, пред да повикате техничар, Ве молиме проверете ги следниве работи:

- дали кабелот е добро приклучен во ѕидниот приклучок
- дали има струја.
- дали термостатот е ставен во препорачаната позиција на работа.
- дали вратите се добро затворени.
- дали напонот одговара на тој на уредот (+6%).



РЕГУЛАТИВИ, ПРЕДУПРЕДУВАЊА И ВАЖНИ ПРЕПОРАКИ

Овој производ е во согласност со Европските безбедносни важечки регулативи кои се однесуваат на електрична опрема. Подложен е на долги проби и детални тестови да се одреди безбедноста и сигурноста.

Пред да го користите апаратот внимателно прочитајте ги упатствата за да знаете што да правите и што да не правите.

Неправилна употреба може да биде опасна, особено за децата.

Пред да го поврзете апаратот, проверете дали податоците на натписната табличка одговараат на Вашиот систем.

Не фрлајте го материјалот кој може да биде рециклиран, туку однесете го во фабрика за рециклирање на отпад.

Електричната безбедност на овој апарат се обезбедува единствено ако се поврзе со електричниот систем кој има заземјување кое е во согласност со законот.

Задолжително е да се провери ова основно барање за безбедност. Ако се сомневате, побарајте прецизна контрола на системот од страна на квалификуван техничар.

Некои основни правила мора да се почитуваат при употреба на овој апарат, како и со други електрични апарати.

- Не фаќајте го апаратот со влажни раце или стапала.
- Не влечете го напојниот кабел за да го исклучите приклучокот од струја.
- Не изложувајте го апаратот на атмосферски влијанија.
- Не дозволувајте децата да го користат без надгледување.
- Не влечете и не ставајте го кабелот со влажни раце; пред да вршите одржување или да го чистите апаратот, исклучете го од струја.

Во случај да се расипе или да покаже неправилно функционирање исклучете го апаратот од струја и оставете го.

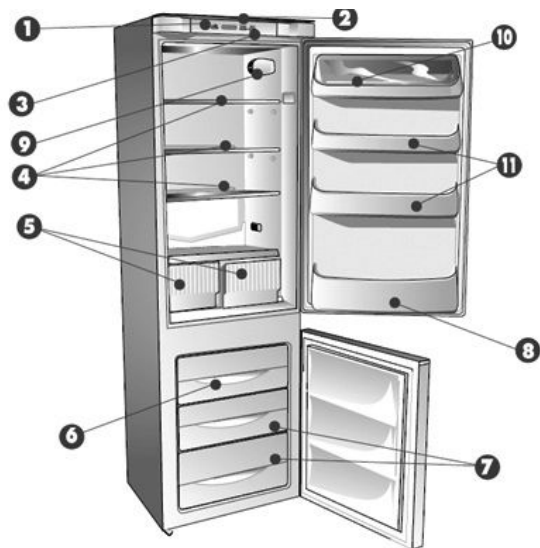


ПРЕДУПРЕДУВАЊЕ

Пред да го инсталирате фрижидерот, важно е да ги земете предвид климатските карактеристики на апаратот.

За да ги дознаете, проверете ги податоците на натписната табличка.

Апаратот е работи правилно на собна температура наведена на табелата според климатските карактеристики.



ОПШТИ ЗАБЕЛЕШКИ ЗА ДОСТАВУВАЊЕ

Ви благодариме што сте го одбрале овој производ. Ве молиме внимателно прочитајте ги овие кратки забелешки за да можете да ги користите сите достапни функции до максимум. Квалитетот на фрижидерот-замрзнувач е загарантиран бидејќи нашиот производ е 100% тестиран на крајот од производството, со продолжени проби и разни видови тестови. Користете го и ќе видите колку задоволството е во причини.

- 1 - КОНТРОЛНО КОПЧЕ ЗА ТЕМПЕРАТУРА НА ФРИЖИДЕРОТ
- 2 - КОНТРОЛНО КОПЧЕ ЗА ТЕМПЕРАТУРА НА ЗАМРЗНУВАЧОТ
- 3 - КОПЧЕ ЗА БРЗО ЗАМРЗНУВАЊЕ
- 4 - ПОЛИЦИ ШТО СЕ ПОДЕСУВААТ
- 5 - ПРЕГРАДА ЗА МЕСО
- 6 - ДЕЛ ЗА ЗЕЛЕНЧУК И ОВОШЈЕ
- 7 - ПРЕГРАДА ЗА ЗАМРЗНУВАЊЕ СВЕЖА ХРАНА
- 8 - ФИОКИ ВО ЗАМРЗНУВАЧОТ
- 9 - ДЕЛ ЗА ШИШИЊА
- 10 - ВНАТРЕШНО СВЕТЛО
- 11 - САД ЗА ЈАЈЦА
- 12 - ПОЛИЦА ЗА САД



ВАЖНО

Ако дојде до прекин на електричното снабдување, проверете колку трае. Ако прекирот не е повеќе од 12 часа, оставете ја храната во замрзнувачот и не отворајте ја храната. Ако прекирот на струја е подолг од 12 часа и пола од храната е одмрзната, употребете ги тие производи што е можно побрзо. **Извадете го кабелот од струја пред да правите некаква операција.**

При подолги отсуства (одмори) исклучете го фрижидерот, испразнете го сосема, исчистете и исушете го и вратата нека биде отворена да се формира влага и да нема непријатни мирисби.

ОДМРЗНУВАЊЕ

Мразот кој се формира на решетките за ладење мора да се отстрани кога слојот ќе достигне дебелина од околу 3-4мм. Ако ова не се направи, ладната трансмисија е помалку ефикасна и се зголемува потрошувачката на енергија. Слојот мраз мора да се отстрани со специјалната пластичната лопатка која е дадена.

ПРЕДУПРЕДУВАЊЕ: не користете механички или други вештачки средства да го забрзате процесот на одмрзнување, освен оние кои се наведени од производителот.

ПРЕДУПРЕДУВАЊЕ: не користете електрични апарати внатре во складирањето на апаратот, освен ако не е препорачано од производителот.

Секоја штета направена од овие предмети не се покрива со гаранцијата. Генерално, замрзнувачот мора да се одмрзнува двапати годишно на следниот начин: - извадете ја храната и завиткајте ја во неколку слоеви хартија или весници или ставете ја во фрижидер или на ладно место.

Имајте предвид дека зголемувањето на температурата на храната значително го намалува рокот на чување.



ПРЕПОРАКИ

КОРИСТЕЊЕ НА ПРЕГРАДАТА НА ЗАМРЗНУВАЧОТ

Препораки:

НЕ ЈАДЕТЕ коцки мраз или ливавчиња веднаш откако е ги извадите од замрзнувачот бидејќи може да предизвикаат смрзнатини.
НЕ СТАВАЈТЕ затворени садови со течности како што се пијалоци во замрзнувачот.

Топлата храна и пијалоци треба да се изладат пред да ги ставите во замрзнувачот.

ЧУВАЊЕ НА ЗАМРЗНАТА ХРАНА

Ефективниот век на траење на замрзнатата храна не може со прецизност да се утврди, бидејќи зависи од видот на храната.
Строго е ги почитуваат упатствата дадени на пакувањето на замрзнатата храна за времето на чување.

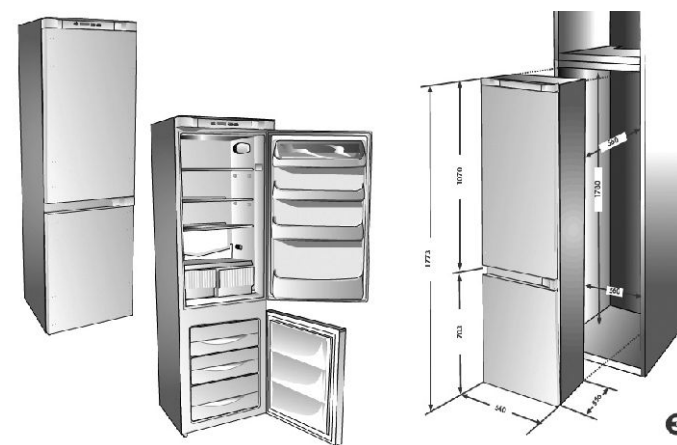
КОЦКИ МРАЗ

Садот за мраз наполнете го три четвртини со вода, ставете го во соодветната преграда во замрзнувачот (ако ја има).

Други препораки:

Проверете дали пакувањето има влажни или надувани места; може тоа да се знаци за расипана храна.
Која почнала да се расипува никако не смее да се замрзнува.

Не чувајте храна подолго отколку што се препорачува.



ОПИС НА УРЕДОТ

GO сериите вертикални фрижидер-замрзнувачи се електрични апарати со голем капацитет, кои овозможуваат замрзнување, зачувување и ладење на секаква храна.

Носечката СТРУКТУРА е конструирана во плочи од третиран плочест челик, електротестирани емајлирани да издржат студен третман и да имаат долготрајна убавина и сјајност.

ИЗОЛАЦИЈАТА е одбрана да одржува внатрешната температура константна и за голем внатрешен простор.

ВНАТРЕШНИОТ ПРОСТОР е дизајниран да држи секаква форма на храна со лесно придвижување на полиците.

ПРЕДУПРЕДУВАЊЕ: Вентилационите отвори на апаратот или во структурата за вградување нека бидат слободни без пречки.

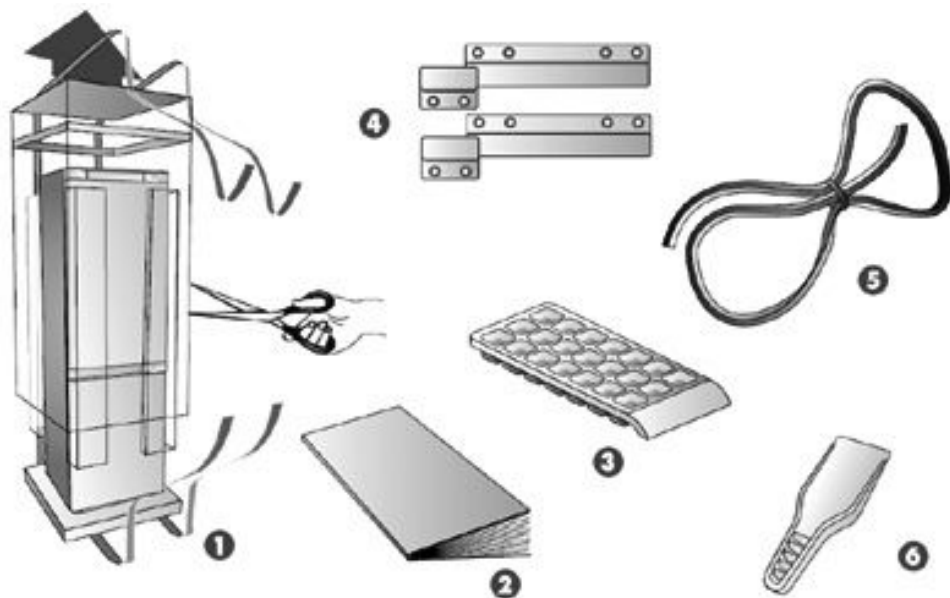
АВТОМАТСКО ОДМРЗНУВАЊЕ НА ФРИЖИДЕРОТ РАЧНО ОДМРЗНУВАЊЕ НА ФРИЖИДЕРОТ

ПРЕДУПРЕДУВАЊЕ: не користете механички или други вештачки средства да го забрзате процесот на одмрзнување, освен оние кои се наведени од производителот.

ПРЕДУПРЕДУВАЊЕ: не користете електрични апарати внатре во складирањето на апаратот, освен ако не е препорачно од производителот

МОНТИРАЊЕ НА ВИСОКИОТ ЕЛЕМЕНТ ВО ЛЕЖИШТЕТО

Димензиите на лежиштето мора да одговараат на оние кои се дадени на сликата. Следете ги упатствата дадени подолу.



ТРАНСПОРТ

- 1 - ЗАМРЗНУВАЧ-ФРИЖИДЕР
- 2 - ПРИРАЧНИК ЗА УПАТСТВО
- 3 - ПОСЛУЖАВНИК ЗА МРАЗ
- 4 - ШЕМА ЗА ПИНОВИ
- 5 - ДИХТУНГ
- 6 - ЛОПАТКА ЗА МРАЗ



КАКО ДА СКЛАДИРАТЕ ХРАНА ВО ПРЕГРАДАТА НА ФРИЖИДЕРОТ

КАКО ДА ЗАМРЗНЕТЕ СВЕЖА ХРАНА

Замрзнувачот **★***** може да замрзнува храна. Количината која може да се замрзнува за 24 часа е покажано на натписната табличка

Постапете на следниот начин:

- завиткајте ја храната во: алуминиумска фолија, просирна обвивка или пластично водоотпорно пакување, покриено со полиетиленски садови или садови за замрзнување.
- зеленчукот и овошјето ставете ги во преградите како што е покажано на слика 34; нека има слободен простор меѓу нив за да може воздухот слободно да циркулира.

👉 Ако дојде до прекин на електричната енергија, замрзнувачот е ја зачува температурата на околу 18 часа. Додека има прекин на струјата, не отворајте ја вратата на замрзнувачот.

ПОДЕСУВАЊЕ НА ФУНКЦИЈАТА “SUPER“

Функцијата “super“ се активира со притискање на копчето S најмалку 0.5 секунди и е се покаже на дисплејот со симболот **❄**. Функцијата автоматски се исклучува по 27 часа или може рачно да се исклучи со притискање на копчето S најмалку 0.5 секунди се додека не исчезне симболот **❄**.

👉 **Важно!** За времето на чување во месеци за замрзната свежа храна, ве молиме прочитајте на внатрешната страна на замрзнувачот. Кога купувате замрзната храна секогаш имајте ги предвид следниве работи:

- пакувањето мора да биде неоштетено, инаку храната може да се расипе. Ако пакувањето е набабрено или има влажни отпечатоци, не е чувано во оптимални услови и може почнала храната да се расипува.
 - замрзнатите производи купувајте ги последни и транспортирајте ги во затворена кутија.
- Штом е пристигнете дома, ставете ја веднаш замрзнатата храна во замрзнувачот.



РАБОТА НА ПРЕГРАДА НА ЗАМРЗНУВАЧОТ

Преградата на замрзнувачот има две различни прегради:

- горна фиока А за замрзнување свежа храна.

- долна и средна фиока В исклучиво за длабоко замрзната храна.

Откако сте ја подготвиле храната во мали делови (мак. 1кг), завткајте ја во политенска хартија или алуминиумска фолија, затворете ако може и херметички, обележете дата на производот и ставете ги во соодветната фиока.

? откако е вклучен замрзнувачот, потребни се околу 3 часа пред да ја достигне достигне точната температура за зачувување на замрзната храна.

ПОДЕСУВАЊЕ НА ТЕМПЕРАТУРАТА

Замрзнувачот може да работи независно од фрижидерот. Да го стартувате фрижидерот, притиснете го копчето С најмалку 0.5 секунди. Да го исклучите, притиснете го копчето С најмалку 4 секунди се додека дисплејот не покаже “-- --”.

Да ја подесите потребната температура, притиснете го копчето С.

Температурата почетно наместена на дисплејот е почне да трепка околу 6 секунди.

Додека трепка дисплејот, потребната температура може да се намести со копчето С.

Секој пат кога притиснете, температурата варира за еден степен. Откако е ја подесите температурата, дисплејот е трепка 6 секунди, по што актуелната температура е се појави. Дисплејот ја покажува внатрешната температура која има вредности меѓу +20 °C и +40 °C.

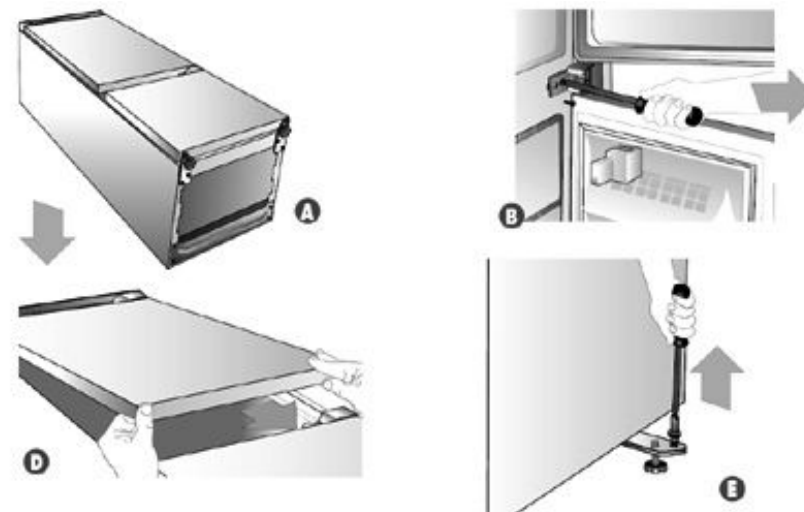
Температура над +20 °C се сигнализира со буквата Н.

АЛАРМ ЗА ТЕМПЕРАТУРАТА НА ЗАМРЗНУВАЧОТ

Замрзнувачот има два вида на аларм, аудио и визуелно(дисплејот трепка како што е покажано на сликата). И двата се активирани кога температурата во замрзнувачот достигнува вредност повисока од -12 °C (пример -11°C).

Да го исклучите аудио алармот, притиснете го копчето “super” S. Визуелниот аларм автоматски е се деактивира кога температурата е се врати на -18°C.

Предупредување: кога првпат е се вклучи апаратот, алармот автоматски е се вклучи бидеј и температурата во замрзнувачот е повисока од -11 °C.



СВРТУВАЊЕ НА ОТВОРОТ НА ВРАТАТА

Оваа операција мора да се спроведе од барем најмалку двајца.

Позицијата на сите модели може да се смени за да се вклопи подобро во елементите во кујната. За да ја смените позицијата на отворање постапете на следниот начин:

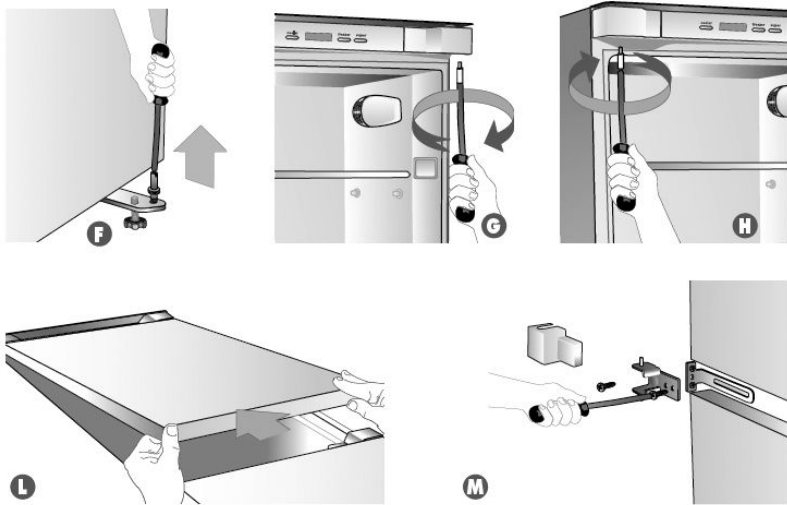
А - Внимателно наведнете го фрижидерот и потпрете го на ѕидот до долу.

В - Одвртете ги ментежите.

С - Одвртете ги централните ментежи.

Д - Извадете го централниот ментеж.

Е - Извадете ги вратите на замрзнувачот и фрижидерот.



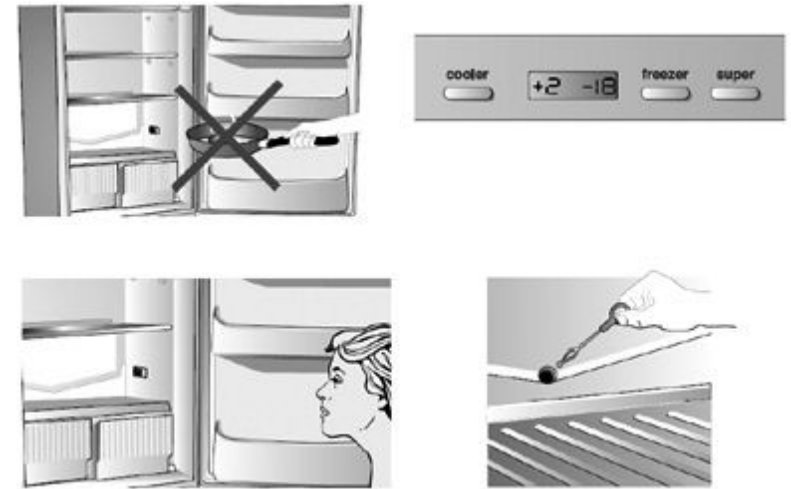
F - Извадете го долниот ментеж.

G - Извадете ја плочата од левата страна и ставете ја на десната (претходно фатена со средниот ментеж).

H - Навртете го долниот пин во левиот ментеж.

L - Вратете ги двете врати.

M - Ставете го средниот ментеж и со свои навртки прицврстете го. За да го олесните склопувањето свртете го во исто време заклучувањето на вратата.



КОРИСТЕЊЕ НА ФРИЖИДЕРОТ

Предупредување! Ако вратата на фрижидерот е отворена подолго време, внатрешното светло се исклучува автоматски со безбедносен систем за да не дојде до прегрејување. Со затворање и отворање на вратата системот се ресетира. Светлото е се вклучи откако вратата е се отвори и затвори повторно. **Забелешка:**

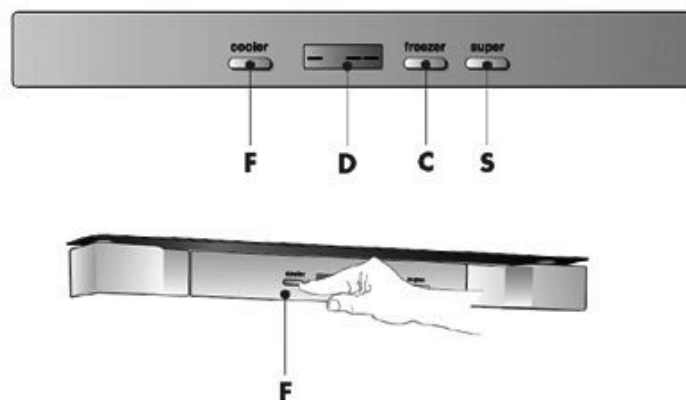
- растојанието меѓу полиците и задниот сид на фрижидерот обезбедува воздухот слободно да тече.
- не ставајте храна во директен контакт со задниот сид на фрижидерот.
- не ставајте храна која се уште е топла.
- сите течности да бидат во затворени садови.

1 - На максималната студена позицијата (позиција 2) со висока собна температура апаратот е работи континуирано но може да се формира мраз на дното на фрижидерот, е има голема потрошувачка на енергија и фрижидерот е има помала ефикасност.

И затоа ставете го термостатот на помалку студена позиција.

2 - Оваа преграда автоматски се одмрзнува при работата и одмрзната вода се собира во сад и испарува од топлината на компресорот.

Внимавајте отворот за одвод да биде секогаш слободен.



СТАРТУВАЊЕ И РАБОТА НА ПРЕГРАДАТА НА ФРИЖИДЕРОТ

ОПИС НА АПАРАТОТ

F Вклучена преградата на фрижидерот и контролното копче

D Дисплеј на контролата

C Вклучена преградата на замрзнувачот и контролното копче

S Копче за активирање на функцијата "SUPER"

СТАРТУВАЊЕ

- Вклучете во струја

- Дисплејот е се покаже како на сликата.

- Притиснете го копчето на фрижидерот F да ја вклучите преградата на фрижидерот. Дисплејот е почне да трепка и да ја покажува температурата околу 6 секунди.

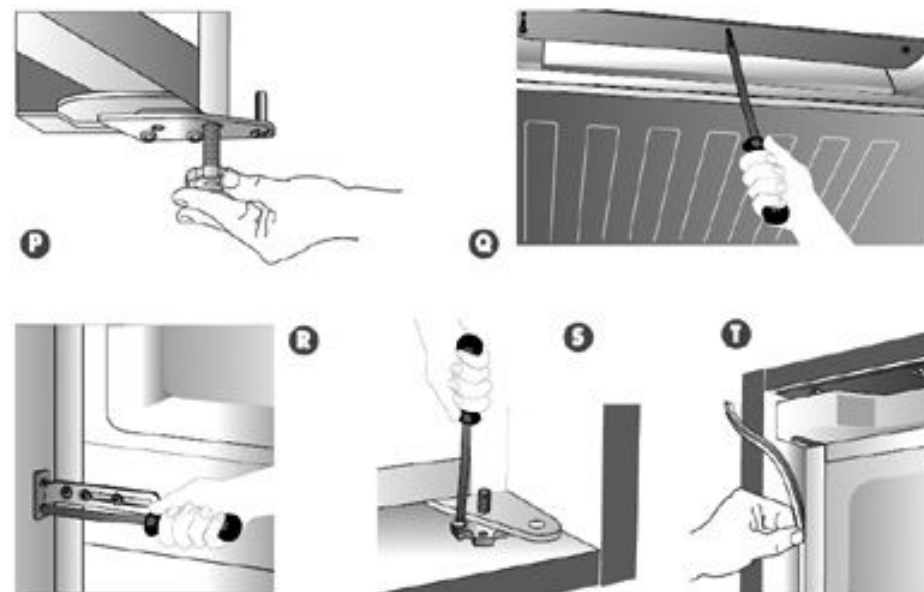
Пример: **+6** По 6 секунди, е се покаже тековната температура. Фрижидерот може да се исклучи со притискање на копчето F околу 4 секунди.

РАБОТА НА ФРИЖИДЕРОТ

ПОДЕСУВАЊЕ НА ТЕМПЕРАТУРАТА

Да се потребната температура, притиснете ги копчето F. Температурата почетно наместена на дисплејот е почне да трепка околу 6 секунди. Додека трепка дисплејот, потребната температура може да се намести со копчето F. Секој пат кога притиснете, температурата варира за еден степен. Откако е ја подесите температурата, дисплејот е трепка 6 секунди, по што актуелната температура е се појави. Температурата може да се подеси меѓу +2 и +7 степени.

Актуелната температура над +9 степени се сигнализира со буквата H.



СМЕСТУВАЊЕ НА ОТВОРОТ НА ВИСОКИОТ ДЕЛ

N - Ставете го апаратот во лежиштето наспроти страничната плоча до отворот.

O - Проверете дали страната на апаратот е внатре 53 мм во единицата.

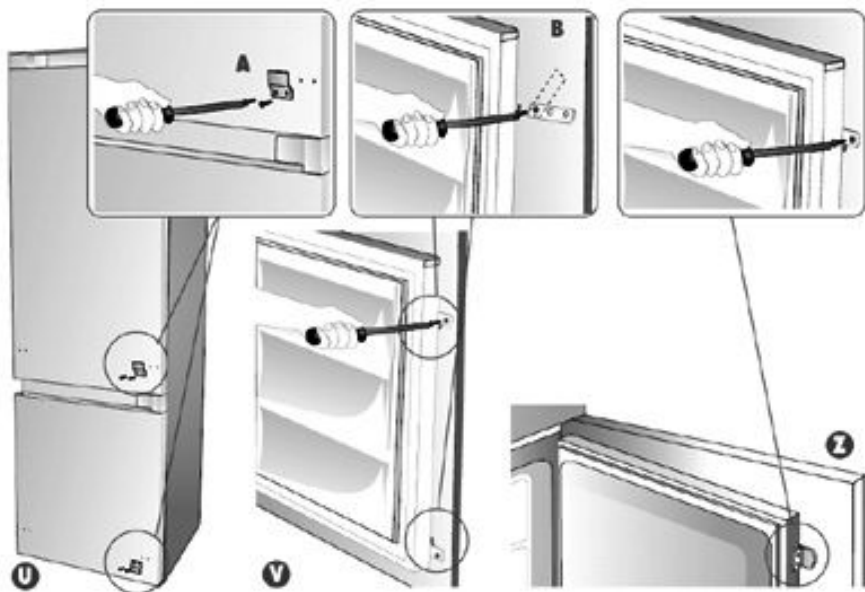
P - Подесете ги ногарките за да не биде горната плоча во контакт со единицата.

Q - Прицврстете го горниот дел од апаратот, со дадените навртки, во плочата со отвори над предната табла.

R - Прицврстете го центарот на апаратот, со помош на специјалните држачи, во сидот на единицата.

S - Наместете ги долните ногарки во дупките во долниот дел од единицата.

T - Каде е потребно, ставете го пластичниот дихтунг.



ФИКСИРАЊЕ НА ВРАТИТЕ

U - Проверете дали шемите за отворање на вратата “A” се позиционирани спроти отворот, во спротивен случај извадете ги и вратете ги на другата страна.

V - Фиксирајте ги шемите “B” кои се дадени, на вратата на фрижидерот во првата дупка за да може шемата на ротира се додека не го фати отворот на вратата на фрижидерот “A”.

Z - Потоа навртете ги другите две фиксирачки навртки да го фиксираат отворот “B”, се додека не блокира шемата и вратата не почне да се отвора заедно со единицата.



НЕ СТАВАЈТЕ ГО АПАРАТОТ БЛИЗУ ДО ТОПЛОТНИ ИЗВОРИ И НЕКА ИМА ПРОСТОР ОД НАЈМАЛКУ 5 CM НАД ГОРНИОТ ДЕЛ

1 - Исчистете ја внатрешноста со раствор од натриум карбонат во млека вода (една супена лажичка во две литри вода). Никогаш не користете абразивни средства или друг вид на детергент.

2 - Почекајте еден час пред да го вклучите апаратот во струја.

3 - Нивелирајте го апаратот со предните подесувачки ногарки.

ЕЛЕКТРИЧНО ПОВРЗУВАЊЕ

Проверете дали напонот во електричната мрежа е ист со оној кој е наведен на натписната табличка на левата долна страна во преградата на фрижидерот. Ако ѕидниот приклучок нема заземјување или приклучокот не се совпаѓа со штекерот, консултирајте се со квалификуван електричар. Не користете адаптери или паралелни приклучоци бидеј и може да предизвикаат пожар.

Ако апаратот нема штекер, конекцијата со електричната енергија мора да биде преку приклучок поврзан директно со терминалите на електричното напојување. Овој приклучок мора да гарантира едно-полна дисконекција на апаратот со отвор меѓу контактите од 3мм.