




## CUBIA ISOLA

### **ПРЕДСТАВИТЕЛСТВА:**

София: 02/723 584, 870 11 24, бул. Драган Цанков 23, Пловдив: тел.: 032/633 778, ул. Цар Асен 30, Варна: тел.: 052/504 634, бул. Вл. Варненчик 277, Бургас: тел.: 056/841 475, ул. Фердинандова 77  
Русе: тел.: 082/872 717, ул. Борисова 84, Плевен: тел.: 064/833 172, ул. Данаил Попов 4, Велико Търново: тел.: 062/603 883, бул. България 26, Благоевград: тел.: 073/832 782, к-с Парангалица, Видин: тел.: 094/600 209, ул. Цар Александър II, к-с Съединение, бл. 12

**Уважаеми Клиенти,**

Благодарим Ви, че избрахте нашия продукт. Надяваме се, че той ще отговори на Вашите изисквания. Внимателно следвайте препоръките, изложени в тази книжка и така Вашият уред ще работи ефикасно. Не се колебайте да ни търсите при необходимост. Ние винаги ще бъдем до Вас, за да Ви сътрудним при нужда и за да Ви даваме полезна информация за всички продукти с марката "FABER".

Символът  върху продукта или върху документа придружаващ продукта показва, че този уред не трябва да се третира като домакински отпадъци. Вместо това той трябва да се предаде на подходящия сборен пункт за рециклиране на електрически и електронни уреди. Унищожаването трябва да се извърши в съответствие с местните закони за опазване на околната среда и унищожаване на отпадъци.

## ПРЕПОРЪКИ И СЪВЕТИ

### МОНТАЖ

Производителят не носи отговорност за повреди, дължащи се на неправилен монтаж или неспазени изисквания.

Минималното безопасно разстояние между готварския плот и аспиратора е 650 mm.

Уверете се, че напрежението на мрежата отговаря на посоченото на стикера, намиращ се във вътрешността на аспиратора.

За уреди от клас I се уверете, че електрическата инсталация е добре заземена.

Свържете към изхода на аспиратора въздуховод с диаметър не по-малък от 120 mm. Разстоянието между комина и аспиратора трябва да бъде възможно по-малко.

Не свързвайте аспиратора към комини, които обслужват и други уреди / отоплителни печки, камини и т.н. /

В случай, че в помещението освен аспиратора се използват и други уреди, които не работят с електрическа енергия, трябва да се предвиди добър приток на въздух, за да се предотврати обратно засмукване в помещението на вече отработения газ. Кухнята трябва да има отвор, който да е свързан с външната среда, за да гарантира притока на свеж въздух.

### УПОТРЕБА

Аспираторът е предназначен за употреба в домашни условия, за да поглъща миризмите в кухнята.

Той трябва да се използва само за целите, за които е предназначен.

Не оставяйте свободен пламък с голям интензитет под работещ аспиратор.

Регулирайте винаги пламъка, така че да се избегне излизането му извън дъното на тенджерата.

Контролирайте фритюрниците по време на употреба : презагрялото олио може да се запали.

Не фламбирайте под аспиратора : опасност от пожар.

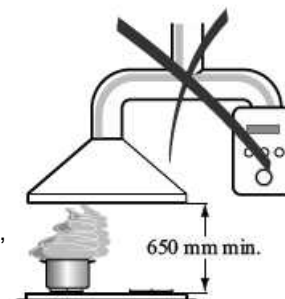
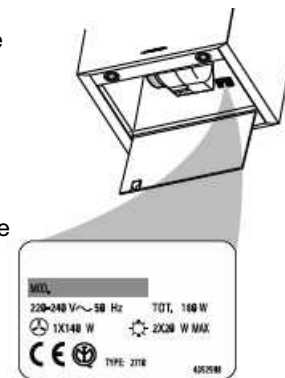
Аспираторът не трябва да бъде използван от деца или хора не умеещи да работят с него.

### ПОДДРЪЖКА

Преди да започнете каквато и да е операция по поддръжката, изключете уреда от електрическата мрежа като издърпате щепсела или като изключите централния предпазител.

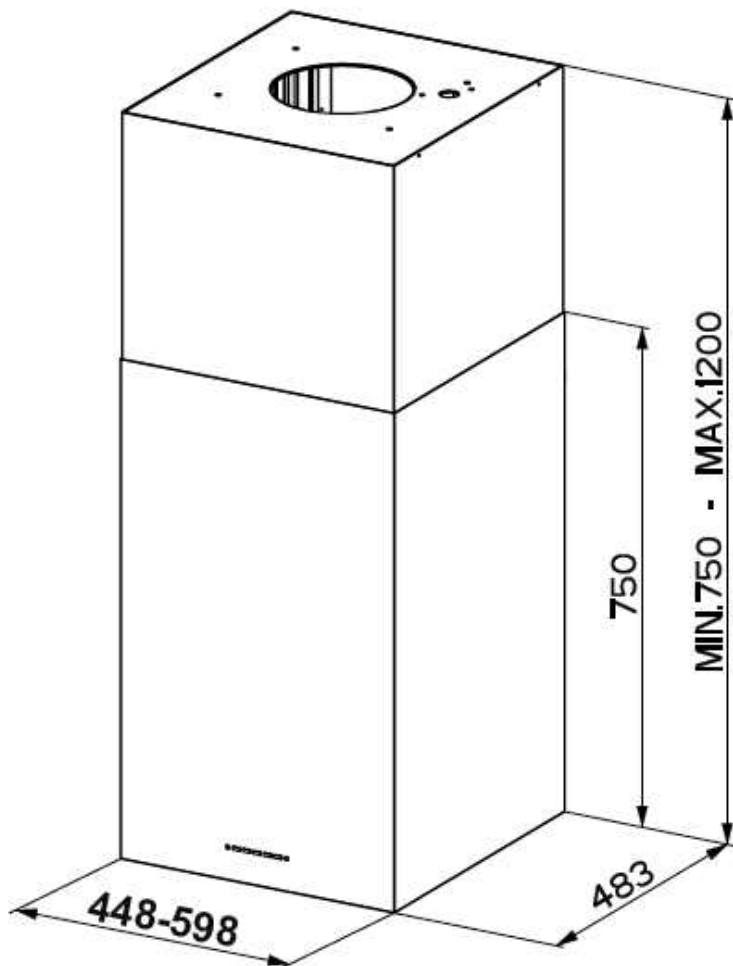
Почиствайте и/или сменяйте филтрите на препоръчаните интервали от време.

Почиствайте повърхността на аспиратора, използвайки навлажнена тъкан и неутрален почистващ препарат.



## ХАРАКТЕРИСТИКИ

### Размери



### Филтър от активен въглен / филтрираща версия /

- Този филтър не може да се мие или регенрира. Той трябва да се подмени когато символът **EF** се появи върху дисплея или най-малко на всеки 4 месеца.

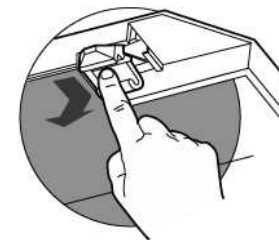
#### Активиране на алармения сигнал

- При аспиратори, монтирани във филтрираща версия, алармения сигнал за насищане на филтъра трябва да се активира по време на монтажа или по-късно.
- Изключете аспиратора и осветлението.
- Изключете аспиратора от главното захранване.
- Когато възстановявате връзката натиснете и задръжте бутона **B**.
- Когато освободите бутона на дисплея се появяват два въртящи се правоъгълника.
- Натиснете и **задръжте за 3 секунди бутона B**, докато на дисплея се появи мигащо потвърждение :
- 2 премигвания на символа **EF** - АКТИВИРАНА е алармата за насищане на филтъра активен въглен;
- 1 мигане на символа **EF** - ДЕАКТИВИРАНА е алармата за насищане на филтъра активен въглен;

#### ПОДМЯНА НА ФИЛТЪРА ОТ АКТИВЕН ВЪГЛЕН

##### Възстановяване на алармата за насищане на филтъра

- Изключете аспиратора и осветлението. Ако е била активирана 24-часовата функция, то тя трябва да се активира.
- Натиснете бутона **E** докато дисплея угасне.



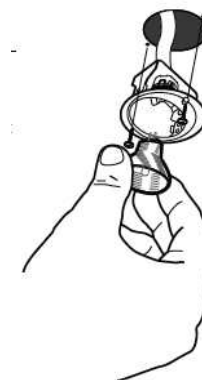
##### Подмяна на филтъра активен въглен

- Изтеглете комфорт панелите, за да ги отворите.
- Извадете металните филтри за мазнини.
- Извадете наситения филтър активен въглен като освободите фиксиращите палци.
- Поставете новия филтър и го затегнете в неговата правилна позиция.
- Поставете металните филтри за мазнини в техните гнезда.
- Затворете комфорт-панелите.

#### Осветление

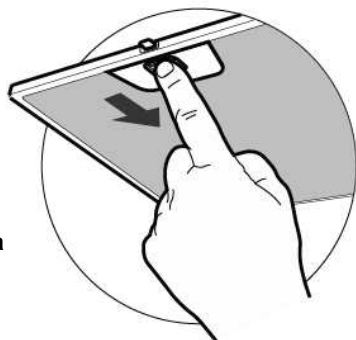
##### СМЯНА НА КРУШКИТЕ 20 W Халогенна лампа

- Махнете 2-те винчетата, задържащи фасунгата на крушката и я изтеглете от аспиратора
- Извадете лампата от фасунгата.
- Сменете я с нова със същите характеристики, като внимавате да поставите добре двете крачета в седлото им.
- Монтирайте отново фасунгата с отвитите преди две винчета.



## Метално-касетен филтри за задържане на мазнини

Филтрите могат да се измиват в съдомиялна. Те трябва да се почистват, когато символът **FF** се появи на дисплея или във всеки случай на всеки два месеца или дори по-често в случай на особено интензивно използване на аспиратора.



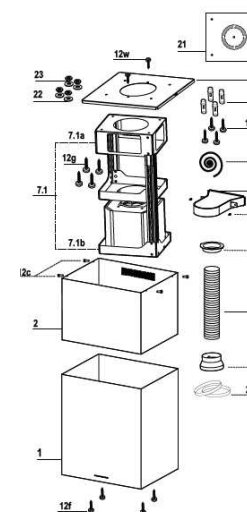
## Възстановяване на алармата за насищане на филтъра

- Изключете аспиратора и осветлението. Ако е била активирана 24-часовата функция, то тя трябва да се активира.
- Натиснете бутон **E** докато дисплея угасне.

## Почистване на филтрите

- Изтеглете комфорт панелите, за да ги отворите.
- Извадете филтрите един по един, натискайки ги към заданата страна на аспиратора и едновременно ги теглете надолу.
- Трябва да се избягва всякакво огъване на филтрите по време на процеса на тяхното измиване. Преди да ги монтирате отново в аспиратора се уверете, че те са напълно сухи. (цветът на повърхността на филтъра може да се промени с течение на времето, но това няма никакво влияние върху ефективността му.)
- Когато монтирате филтрите в аспиратора моля обърнете внимание, че те са монтирани в правилно положение с ръчка, виждаща се отвън.
- Затворете комфорт панела.

## Компоненти

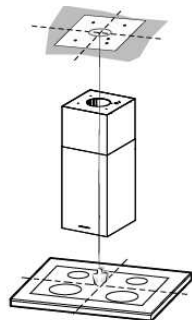


№	Кол-во	Компоненти на продукта
1	1	Корпус, с : Команден блок, Осветление, Вентилационна група, Филтри
2	1	Горен комин
7.1	1	Телескопична рамка със засм.у-во, съставена от :
7.1a	1	Горна рамка
7.2b	1	Долна рамка
9	1	Редуциращ фланец Ø150 – 120 mm
13	1	Уплътнителна лента NOVASTIK
14	1	Удължение на свързката на въздуховода
15	1	Свързка на изходящия въздуховод
25	2	Скоби за въздуховода
26	1	Закрепваща част на горния комин
29	1	Свързваща тръба на изходящия отвор

№	Кол-во	Компоненти за монтажа
11	4	Дюбели Ø 10
12с	4	Винт 2,9 x 9,5
12f	4	Винт М6 x 15
12g	4	Винт М6 x 80
12 h	4	Винт 5,2 x 70
12w	2	Винт М3 x 80
21	1	Шаблон за пробиване
22	4	Подложни шайби с вътр. Ø 6,4 mm.
23	4	Гайки М6
24	2	Закрепващи палци за свързващата част

Кол-во	Документация
1	Книжка с инструкции

## МОНТАЖ



### ПРОБИВАНЕ НА ТАВАНА/НОСЕЩАТА ОСНОВА И ФИКСИРАНЕ НА РАМКИТЕ

#### Пробиване на тавана / носещата основа :

- Използвайте отвес, за да маркирате центъра на плота върху тавана / носещата основа.
- Поставете доставения шаблон за пробиване **21** на тавана / носещата основа, като се уверите, че шаблонът е поставен правилно, изравнявайки осите му с тези на плота.
- Маркирайте центровете на отворите на шаблона.
- Пробийте отвори в маркираните точки:
  - при бетонни тавани, пробийте за дюбели подходящи за размера на винчето.
  - при решетъчни тухлени тавани с дебелина 20 мм : пробивайте отвори Ø 10 мм. / веднага поставете в отворите доставените дюбели **11** /
  - при дървен гредоред, пробийте според винчетата за дърво, които ще използвате.
  - при дървена носеща основа, пробийте отвори Ø 7 мм.
  - за ел. хранващия кабел, пробийте отвор Ø 10 мм.
  - за изходящия въздуховод / аспиращ режим на работа /, пробийте според диаметъра на свързката със изходящия комин.

#### - Вкарайте двата винта от следния тип, кръстосвайки ги и оставете разстояние 4-5 мм от тавана :

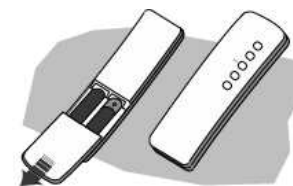
- при бетонни тавани, използвайте подходящите дюбели за размера на винта ( не се доставят )
- при окачени тавани с вътрешно пространство с дебелина на стената 20 мм използвайте доставените винтове **12h**
- при дървен гредоред, използвайте 4 винта за дърво ( не се доставят )
- при дървена носеща основа, използвайте доставените 4 винта **12g** със шайбите **22** и гайките **23**.

## ПОДДРЪЖКА

### ДИСТАНЦИОННО УПРАВЛЕНИЕ ( по желание )

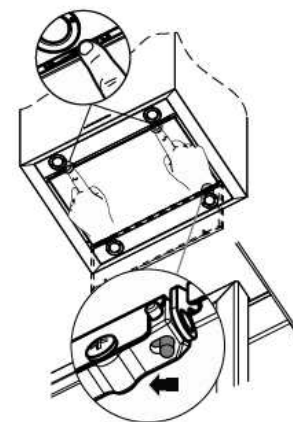
Уредът може да се контролира посредством дистанционно управление, захранвано от въглеродно-цинкови алкални батерии от стандартен тип LR03-AAA.

- Не поставяйте дистанционното управление в близост до топлинни източници
- Използуваните батерии трябва да се обезвредят по подходящ начин.



### Почистване на звукоизолиращите панели / Комфорт панели /

- Изтеглете Комфорт панела, за да го отворите.
- Разкачете панела от корпуса на аспиратора чрез плъзгане на палеца на фиксиращото стебло.
- Комфорт панелът не трябва никога да се измива в съдомиялна.
- Почистете отвън, използвайки навлажнена тъкан и неутрален течен измивач препарат.
- Почистете отвътре също, използвайки навлажнена тъкан и неутрален течен измивач препарат; не използвайте мокра тъкан или гъби, или струя вода; не използвайте абразивни субстанции.
- Когато приключите с горната операция закачете панела обратно в корпуса на аспиратора и го затворете чрез завъртане на палеца в обратна посока.



## УПОТРЕБА

### Команден панел



Бутон	Функция	Дисплей
A	Включва и изключва мотора на последната избрана скорост	Показва избраната скорост
B	Намалява скоростта на засмукване	
C	Увеличава скоростта на засмукване	
D	Чрез натискане на този бутон е възможно да се активира интензивна скорост от всякава друга предварително избрана скорост. Интензивната скорост може да се активира дори когато моторът е изключен. Тази скорост е с времетраене 10 минути. След това време системата включва автоматично последната избрана скорост. Тази функция е подходяща при готвене с най-голямо отделяне на изпарения и миризми.	Появява се символа <b>HI</b> . Точката долу в дясната част мига еднократно за една секунда.
E	Чрез натискане на този бутон е възможно моторът да се настрои на за капацитет на засмукване 100 м <sup>3</sup> /ч в течение на 10 мин. на всеки час. След това моторът се изключва автоматично.  Когато филтърът се замърси в достатъчна степен е възможно да се върне апарата в първоначално положение чрез натискане на този бутон за около 3 сек. Показанието се вижда само, когато моторът е изключен.	Показва <b>24-часова функция</b> . Точката долу в дясно мига и моторът е включен.  След процесът свърши, предишното показание изчезва:  FF Означава, че апарата за насищането на металните филтри за мазнини е била задействана и филтрите трябва да се измият. Апарата се задейства след 100 работни часа. EF Означава, че е била задействана алармата за насищане на филтъра активен въглен и филтърът трябва да бъде подменен; металните филтри за мазнини също трябва да се измият. Апарата за насищане на филтъра активен въглен се задейства след 200 работни часа.
F	Чрез натискане на този бутон е възможно да се настрои късно автоматично изключване на уреда до 30 минути. Тази функция е подходяща за пълно отстраняване на остатъчни миризми. Тя може да се активира от всяко положение и да се деактивира чрез повторно натискане на бутона или чрез изключване на мотора.	Последователно показва избраната скорост и времето, което остава до изключването на аспиратора. Точката в долната дясна страна мига.
G	Включва и изключва осветлението.	
H	Включва и изключва осветлението при намален интензитет.	

## ФИКСИРАНЕ НА РАМКИТЕ

Ако желаете да регулирате височината на рамката, процедурата, както следва;

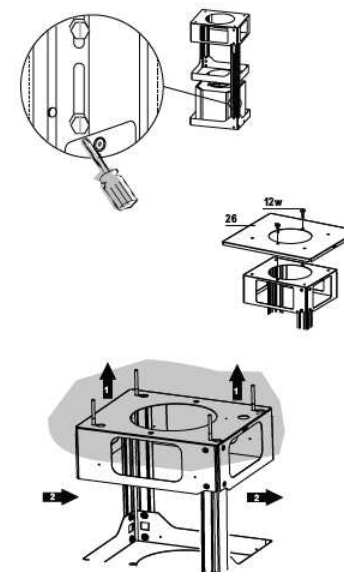
- Развийте осемте метрични винта съединяващи двете колони, разположение в страните на рамката
- Регулирайте рамката до желаната височина, след това поставете обратно винтовете, които бяха развити
- Фиксирайте закрепващата част на горния комин **26** към окачващия комплект, използвайки двата винта **12w** (M3x8).

- Повдигнете рамката, вкарайте нейните слотове върху винтовете до крайното положение на слотовете
- Затегнете двата винта и завийте другите два винта, доставени с аспиратора

Преди окончателното затягане на винтовете е възможно да подравните рамката, като я завъртите. Уверете се, че винтовете не излизат от техните легла в слотовете.

- Сега е възможно да поставите и да затегнете 4-те осигуряващи винта, процедурата, както следва:
- пробийте тавана със свредло Ø10 мм, като имате за отправка отворите в страничните части на закрепващата част на горния комин.
- вкарайте доставените 4 дюбела
- поставете шайбите ( доставени ) към винтовете и затегнете винтовете

- Рамката трябва да е сигурно закрепена така, че да издържа теглото на аспиратора, както и всеки натиск причинен от случаен удар, нанесен на уреда. След закрепването се уверете дали основата е стабилна, дори и когато рамката е обект на странични сили.  
- Ако таванът не е достатъчно здрав в зоната, където ще се монтира аспиратора, монтажникът трябва да осигури укрепване, използвайки подходящи планки и подложни парчета, закрепени към конструктивните здрави части.



## СВЪРЗВАНЕ

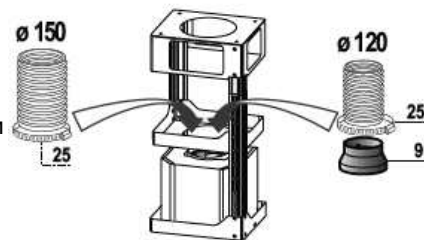
### Извеждане на въздуха при аспириращата версия

При монтаж в аспириращата версия свържете към аспиратора въздуховод / твърд или гъвкав / с диаметър Ø150 или Ø 120 mm, чийто избор е оставен на монтажника.

За инсталирането на въздуховод Ø 120 mm поставете редуциращия фланец **9** към изхода на аспиратора.

Фиксирайте въздуховода, използвайки доставените скоби **25** от окомплектовката.

Махнете филтрите от активен въглен.



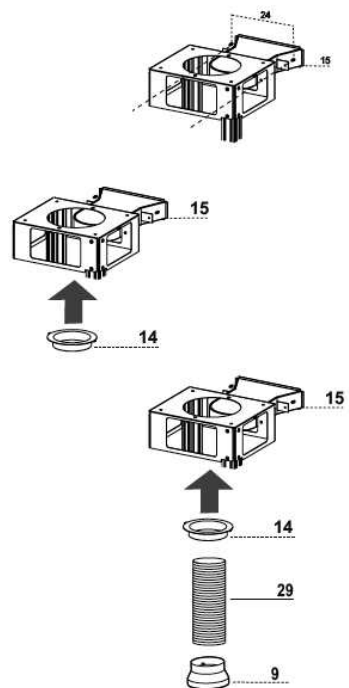
### Извеждане на въздуха при филтриращата версия

Поставете редуциращия фланец **9** върху изходящия отвор на аспиратора

Прикрепете уплътнителната лента Novastik **13** към свръзката на изходящия отвор **15** и фиксирайте към горната рамка, използвайки двата палеца **24**.

Поставете удължаващата част **14** към свръзката **15**.

Поставете свързващата тръба **29** между двата изпускателни отвора.



## Монтаж на комина Монтаж на корпуса на аспиратора

- Поставете горния комин и го фиксирайте в горната му част към рамката, използвайки доставените 4 винта **12c** ( 2,9 x 9,5 ) от окомплектовката.

### Филтрираща версия

- Уверете се, че изходящият отвор на удължението на свръзката на въздуховода **15** е поставена правилно, така че решетката на изходящия отвор съвпада с тази на комина.

- Ако решетките на двете части не съвпадат, ще бъде необходимо да отстраните комина и да регулирате положението на свръзката **15** и накрая да сглобите отново частите, следвайки предишните инструкции.

Преди да монтирате корпуса на аспиратора към рамката :

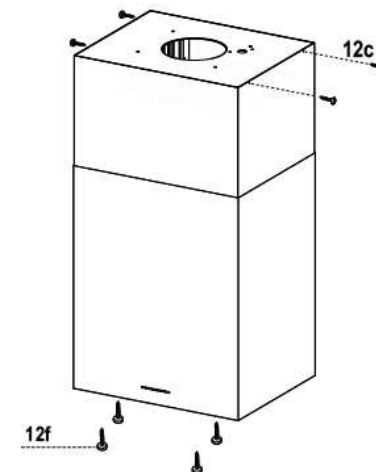
- Отворете аспириращия панел чрез завъртане на специалното копче.

- Разкачете панела от корпуса на аспиратора, чрез плъзгане на лостчето на фиксиращото стъбло.

- Махнете металните филтри от корпуса на аспиратора.

- Махнете филтрите от активен въглен.

- Отдолу, използвайте 4 винта **12 f** ( M6 x 10 ) от окомплектовката, за да монтирате тялото на аспиратора към рамката.



## ЕЛЕКТРИЧЕСКО СВЪРЗВАНЕ

Свържете аспиратора към ел. мрежа, като поставите допълнително биметален прекъсвач с минимален отвор на контактите 3 мм.

Изтеглете предния панел /Комфорт панела/, за да го отворите, уверявайки се, че захранващият кабел е правилно вкаран в клемата на засмукващото устройство.

Свържете конекторите.

Монтирайте филтъра активен въглен в случай, че аспираторът ще се използва във филтрираща версия..

Поставете обратно металния филтър и успешно затворете аспириращия панел.

