



ARCO PLUS


ПРЕДСТАВИТЕЛСТВА:

София: 02/723 584, 870 11 24, бул. Драган Цанков 23, Пловдив: тел.: 032/633 778, ул. Цар Асен 30, Варна: тел.: 052/504 634, бул. Вл. Варненчик 277, Бургас: тел.: 056/841 475, ул. Фердинандова 77
Русе: тел.: 082/872 717, ул. Борисова 84, Плевен: тел.: 064/833 172, ул. Данаил Попов 4, Велико Търново: тел.: 062/603 883, бул. България 26, Благоевград: тел.: 073/832 782, к-с Парангалица, Видин: тел.: 094/600 209, ул. Цар Александър II, к-с Съединение, бл. 12

Уважаеми Клиенти,

Благодарим Ви, че избрахте нашия продукт. Надяваме се, че той ще отговори на Вашите изисквания. Внимателно следвайте препоръките, изложени в тази книжка и така Вашият уред ще работи ефикасно. Не се колебайте да ни търсите при необходимост. Ние винаги ще бъдем до Вас, за да Ви сътрудним при нужда и за да Ви даваме полезна информация за всички продукти с марката "FABER".



Символът  върху продукта или върху документа придружаващ продукта показва, че този уред не трябва да се третира като домакински отпадъци. Вместо това той трябва да се предаде на подходящия сборен пункт за рециклиране на електрически и електронни уреди. Унищожаването трябва да се извърши в съответствие с местните закони за опазване на околната среда и унищожаване на отпадъци.

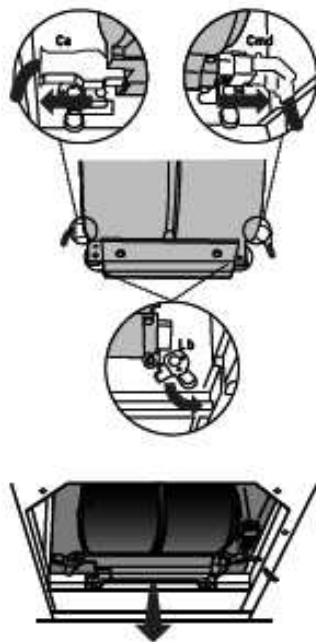
Почистване на аспириращата група, характеризираща се с лесен демонтаж

Преди да пристъпите към поддръжката на аспириращата група:

- Изключете аспиратора чрез биполярния ключ, монтиран върху линията на основното захранване или чрез главния превключвател.
- Извадете металните филтри от аспиратора.
- Извадете филтрите активен въглен в случай, че аспираторът е монтиран във филтрираща версия.

Изваждане на лесно демонтируемата аспирираща група

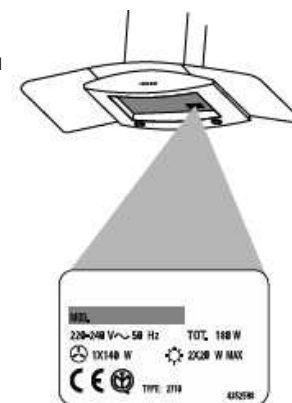
- Разкачете конектора на захранването **Ca** и конектора за контролите и осветлението **Cmd**, разположен от страни на аспириращата група.
- Поддържайте групата с една ръка и завъртете застопоряващите палци **Lb**, освобождавайки ги от осите им.
- Изтеглете аспириращата група така, че да освободите страните и от носещите оси и я изтеглете надолу от изходящия отвор за въздуха.
- Използвайте влажна тъкан и някакъв перилен препарат за почистване на тялото на аспириращата група; много внимавайте да не попадне вода вътре в устройството или в клемите за конекторите.
- Използвайте четка, за да почистите изходящия отвор за въздуха, докъдето можете да достигнете.
- Изсушете добре групата преди да я монтирате отново.



СЪВЕТИ И ПРЕПОРЪКИ

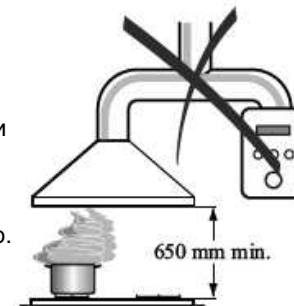
Монтаж

- Производителят не носи отговорност за повреди, причинени от неправилен монтаж или неспазени изисквания.
- Минималното безопасно разстояние между готварския плот и аспираторът трябва да бъде 650 mm.
- Уверете се, че напрежението на електрическата мрежа отговаря на посоченото на етикета във вътрешността на аспиратора.
- За уреди клас I, проверете дали домашното електрическо захранване гарантира подходящо заземяване.
- Свържете изхода на аспиратора с въздуховод с диаметър равен или по-голям от 120 mm. Пътят до комина трябва да бъде възможно най-кратък.
- Не свързвайте аспиратора към комини, обслужващи уреди, изгарящи гориво (отоплителни печки, камини и т.н.).
- В случаите, когато в помещението се използват и уреди, които не работят с електрическа енергия (например газови уреди), трябва да се предвиди добро проветряване на стаята. Кухнята трябва да има отвор, свързан директно с външната среда, за да се гарантира приток на свеж въздух.



Употреба

- Аспираторът е проектиран специално за използване в битови условия, за да отстранява кухненските изпарения.
- Не използвайте аспиратора за цели, различни от тези, за които е предназначен.
- Не оставяйте свободен пламък под функциониращ аспиратор.
- Регулирайте пламъка така, че да е насочен само към дъното на съда, уверявайки се, че не излиза от страни около тенджерата: така се пести енергия и се избягват опасните концентрации на топлина.
- Контролирайте непрекъснато фритюрниците по време на работа: прегорятото олио може да избухне в пламъци.
- Аспираторът не трябва да бъде използван от деца или пък от хора, не инструктирани да работят с него.



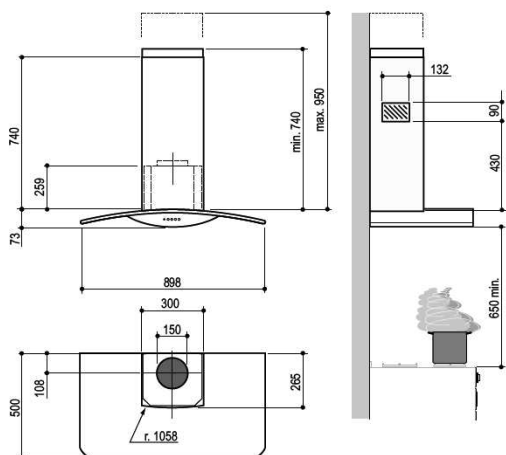
Поддръжка

- Преди да предприемете каквато и да е операция по поддръжката на аспиратора, го изключете от контакта или изключете централния прекъсвач.
- Почиствайте и/или подменяйте филтрите на определените интервали от време.
- Почиствайте аспиратора, използвайки влажна тъкан и неутрален течен почистващ препарат.



ХАРАКТЕРИСТИКИ

РАЗМЕРИ

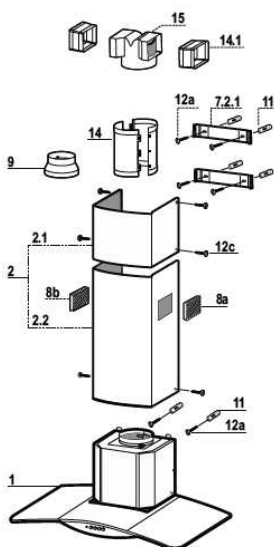


КОМПОНЕНТИ

Поз.	К-во	Компоненти на уреда
1	1	Тяло на аспиратора, комплектовано с: команден блок, осветление, вентилатор, филтри
2	1	Телескопичен комин, състоящ се от:
2.1	1	Горна част
2.2	1	Долна част
8a	1	Дясна направляваща решетка за изпускателния отвор
8b	1	Лява направляваща решетка за изпускателния отвор
9	1	Редуциращ фланец Ø 150 – 120 мм
14	1	Удължаваща част на изходящия отвор, състояща се от две черупки
14.1	2	Удължение на изходящия въздуховод
15	1	Свързка на изходящия въздуховод

Поз.	К-во	Компоненти за монтажа
7.2.1	2	Закрепващи скоби за горната коминна част
11	6	Дюбели за стената
12a	6	Винтове 4,2 x 44,4
12c	6	Винтове 2,9 x 9,5

1	Книжка с инструкции
---	---------------------



ПОДДРЪЖКА

Филтри за мазнина

Почистване на металните филтри за мазнина

- Филтрите трябва да се почистват на всеки 2 месеца работа или по-често при особено тежка експлоатация. Те могат да се измият в съдомиялна
- Извадете филтрите един по един като ги натискате назад и едновременно ги теглите надолу.
- Измийте филтрите, внимавайки да не ги огънете. Оставете ги да изсъхнат напълно преди да ги монтирате обратно.
- Когато монтирате отново филтрите, уверете се, че ръкохватката е видима върху външната страна.



Филтри активен въглен (филтрираща версия)

Подмяна на филтрите активен въглен

- Тези филтри не са измиваеми и не могат да се регенерират и трябва да се подменят приблизително на всеки 4 месеца работа или по-често при по-тежка експлоатация.
- Извадете филтрите за мазнини
- Извадете замърсения филтър активен въглен чрез освобождаване на фиксиращите палци.
- Монтирайте новия филтър в неговото легло
- Монтирайте отново металните филтри за мазнини



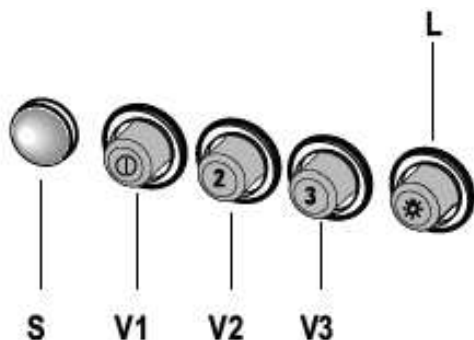
Осветление

Подмяна на осветлението Халогенна лампа 20 W

- Отвийте двете винчета, фиксиращи фасунгата и я изтеглете от тялото на аспиратора.
- Извадете халогенната лампа от фасунгата и, изтегляйки я внимателно
- Подменете лампата с нова от същия тип, уверявайки се, че правилно сте вкарали двата щифта в корпуса на фасунгата.
- Монтирайте отново фасунгата на нейното място, фиксирайки я с двете винчета, отвити по-рано.



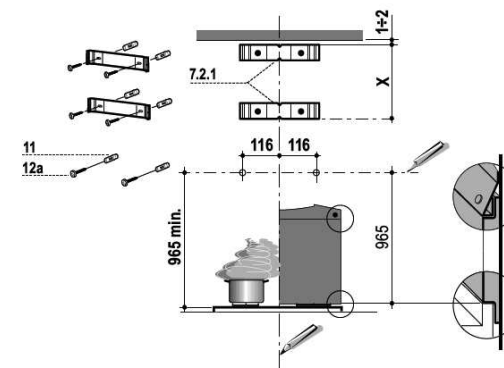
УПОТРЕБА



L	Осветление	Включва и изключва осветлението
S	Индикатор	Индикатор за работещ мотор
V1	Мотор	Включва и изключва аспириращия мотор на ниска скорост. Използва се за осигуряване на постоянен и безшумен въздухообмен при наличие на слаби кухненски изпарения.
V2	Скорост	Средна скорост, подходяща за най-честите работни условия и предоставяща оптимално съотношение между дебита на обработения въздух и ниво на шума.
V3	Интензивна скорост	Максимална скорост, използвана за елиминиране на най-силни кухненски изпарения, включително и за продължителни периоди от време.

МОНТАЖ

Пробиване на носещата повърхност и монтиране на аспиратора

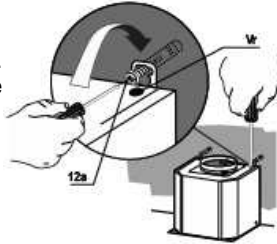


Разчертаване на стената:

- Начертайте една вертикална линия до тавана или толкова високо, колкото е нужно, в центъра на зоната, предвидена за монтажа на аспиратора.
- Начертайте една хоризонтална линия:
 - на разстояние 965 mm над готварския плот при монтаж без задна преграда;
 - на разстояние 965 mm над повърхността, върху която лежи задната преграда, при монтаж със задна преграда;
- Поставете, планката **7.2.1** на стената, както е показано, на 1-2 mm от тавана или от горната граница, като изравните центъра и (прореза) с вертикалната линия.
- Отбележете центрoвете на отворите на планката.
- Поставете другата планка **7.2.1** на стената, както е показано, на X mm под първата планка (X = височината на доставената горна част на комина), като центърът ѝ трябва да съвпадне с вертикалната линия.
- Отбележете центрoвете на отворите на планката.
- Отбележете върху хоризонталната линия отправна точка, както е показано, на 116 mm от вертикална линия.
- Повторете тази операция и в другата посока.
- Пробийте отвори с диаметър 8 mm на местата, отбелязани с тези точки.
- Поставете дюбелите **11** в отворите.
- Фиксирайте планките, използвайки доставените винтове **12a** (4,2 x 44,4).
- Завийте два от доставените винта **12a** (4.2x44.4) в отворите за фиксирането на корпуса на аспиратора, като оставите разстояние 5-6 mm от стената до главичката на винта.

Монтаж на корпуса на аспиратора

- Преди да закачите корпуса на аспиратора затегнете двата винта **Vr**, разположени на мястото за закрепване на аспиратора.
- Окачете корпуса на аспиратора около предварително завитите винтове **12a**.
- Затегнете напълно винтовете **12a**.
- Регулирайте винтовете **Vr**, за да нивелирате корпуса на аспиратора.

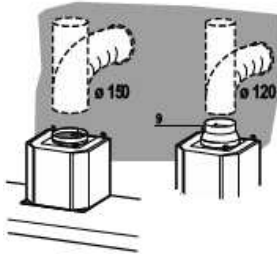


СВЪРЗВАНЕ

Извеждане на въздуха при аспириращата версия

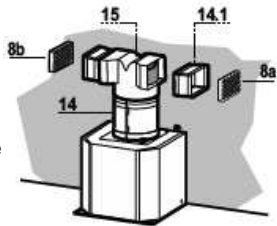
Когато аспираторът се монтира в аспирираща версия, свържете аспиратора с гъвкав или твърд въздуховод с диаметър 150 или 120 mm.

- За да монтирате връзката на изходящия въздуховод с диаметър 120 mm, монтирайте фланеца **9** върху отвора на тялото на аспиратора.
- Фиксирайте въздуховода с достатъчен брой скоби за тръба; те не влизат в окомплектовката на аспиратора.
- Извадете филтрите от активен въглен, ако са поставени.



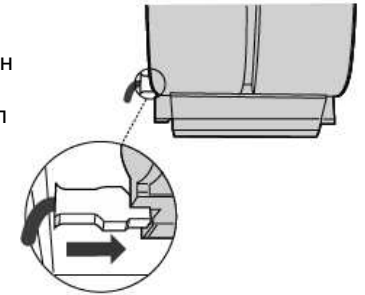
Извеждане на въздуха при филтрираща версия

- Сглобете двете черупки на удължаващата част **14**.
- Поставете с натиск спобената удължаваща част **14** в отвора на изходящия въздух.
- Поставете с натиск свързката **15** върху удължаващата част **14**.
- Вкарайте странично удължаващите свързки **14.1** във свързката **15**.
- Уверете се, че удължаващите свързки **14.1** са хоризонтално и вертикално изравнени с изходящите отвори на комина. Ако не са, регулирайте всяка удължаваща свързка **14.1** чрез завъртане или чрез скъсяване удължението **14** с една тънка секция канали, постигайки предварително фиксираната дължина, след това монтирайте отново, както е описано по-горе.
- **Направляващите решетки 8a и 8b трябва да се монтират след като е монтирана долната коминна секция**
- **Уверете се, че филтрите активен въглен са поставени на мястото им.**



Свързване към ел.мрежата

- Свържете аспираторът към ел.мрежата чрез биполярен прекъсвач с хлабина на контактите най-малко 3 mm.
- Извадете металните филтри за мазнини (вижте раздел "Поддръжка") уверявайки се, че конекторът на захранващия кабел е правилно вкаран в клемата, разположена отстрани на вентилатора.



Монтаж на комина Горна част на комина

- Леко разширете двете страни на горната част на комина и ги закачете зад планките **7.2.1**, уверявайки се, че са добре разположени
- Фиксирайте страните към планките чрез доставените четири винта **12c** (2.9 x 9.5).

Долна част на комина

- Леко разширете двете страни на долната част на комина и ги окачете между горната коминна част и стената, уверявайки се, че са добре разположени.
- Фиксирайте долната част странично към тялото на аспиратора, използвайки доставените два винта **12c** (2.9 x 9.5).
- При филтрираща версия, поставете направляващите решетки **8a** и **8b** в техните гензада, уверявайки се, че символите за посоката са насочени нагоре и напред на аспиратора. Освен това се уверете, че те са правилно поставени в удължаващите свързки **14.1**.

