



ALTO


ПРЕДСТАВИТЕЛСТВА:

София: 02/723 584, 870 11 24, бул. Драган Цанков 23, Пловдив: тел.: 032/633 778, ул. Цар Асен 30, Варна: тел.: 052/504 634, бул. Вл. Варненчик 277, Бургас: тел.: 056/841 475, ул. Фердинандова 77 Русе: тел.: 082/872 717, ул. Борисова 84, Плевен: тел.: 064/833 172, ул. Данаил Попов 4, Велико Търново: тел.: 062/603 883, бул. България 26, Благоевград: тел.: 073/832 782, к-с Парангалица, Видин: тел.: 094/600 209, ул. Цар Александър II, к-с Съединение, бл. 12

Уважаеми Клиенти,

Благодарим Ви, че избрахте нашия продукт. Надяваме се, че той ще отговори на Вашите изисквания. Внимателно следвайте препоръките, изложени в тази книжка и така Вашият уред ще работи ефикасно. Не се колебайте да ни търсите при необходимост. Ние винаги ще бъдем до Вас, за да Ви сътрудним при нужда и за да Ви даваме полезна информация за всички продукти с марката "FABER".



Символът  върху продукта или върху документа придружаващ продукта показва, че този уред не трябва да се третира като домакински отпадъци. Вместо това той трябва да се предаде на подходящия сборен пункт за рециклиране на електрически и електронни уреди. Унищожаването трябва да се извърши в съответствие с местните закони за опазване на околната среда и унищожаване на отпадъци.

ОСВЕТЛЕНИЕ

Осветлението на готварския плот може да се осигури с една луминисцентна лампа тип "пура" 15 W, с две крушки 40 W или с две халогенни лампи 20 W. За подмяна на осветителните тела, процедурирайте, както следва:

Луминисцентна лампа тип "пура"

- Остранете металните скоби **T**. Стъклената плафониера се задържа на мястото си от поддържащите палци **Z** (**фиг. 13**).

- Изтеглете леко стъклената плафониера към едната страна, докато се освободи от палеца, намиращ се на противоположната страна (**стрелка 1**), след това леко изтеглете надолу (**стрелка 2**) и плъзнете в противоположна посока (**стрелка 3**), докато се извади. Подменете лампите и поставете стъклената плафониера, като повторите горните операции, но в обратна последователност.

Халогенни лампи

- Отстранете металния носач на лампите по същия начин, както стъклената плафониера (**фиг. 14**).
- Подменете халогенната лампа с друга от същия тип (12V 20 W) (**фиг.15**). Когато ги монтирате обратно, уверете се, че двете щифтчета са правилно вкарани във фасунгата на лампата.

ПОЧИСТВАНЕ

Когато почиствате аспиратора :

Не използвайте никога много мокри гъби или кърпи или течаща вода.

Не използвайте никога разреждители или препарати, съдържащи алкохол тъй като могат да повредят боядисаните повърхности.

Не използвайте никога абразивни вещества, особено когато почиствате инковите повърхности.

Препоръчва се да използвате влажна кърпа и неутрален почистващ препарат.

Fig. 13

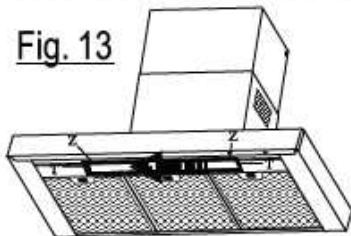


Fig. 14

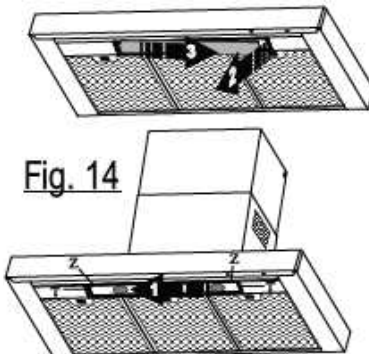
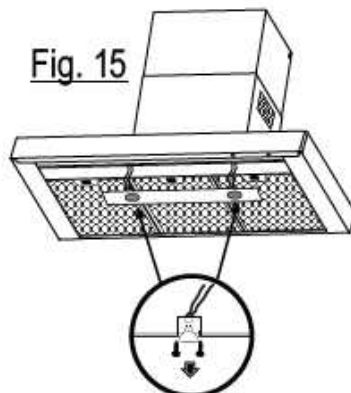


Fig. 15



МОНТАЖ

Този аспиратор е предназначен за монтаж към всякаква твърда вертикална повърхност, над готварски газов или електрически котлон. Уредът може да бъде използван в аспирираща версия / с извеждане на въздуха / или във филтрираща версия / вътрешно рециклиране /.

Изисквания за безопасност

Преди започването на монтажа трябва да се имат предвид трудностите, които могат да се появят по време на монтажа поради цялостта и теглото на уреда. Препоръчва се монтажът да бъде извършен от квалифицирано лице, като се спазят всички изисквания за отвеждане на замърсен въздух. Производителят не носи никаква отговорност за повреди, дължащи се на неправилен монтаж или неспазени изисквания.

Когато аспираторът се използва в аспириращ режим на работа, неговият въздуховод не трябва да се свързва към комин, който се използва за отвеждане на газове от уреди, захранвани с енергия различна от електрическата, такива като централно или водно отопление.

Минималното безопасно разстояние между аспиратора и готварския плот е 65 см.

Не пригответе фламбе под аспиратора.

Не оставяйте фритюрниците без надзор по време на употребата им; прегрети мазнини или олио могат да предизвикат запалване.

Ако в помещението, където ще се монтира аспиратора, се използват уреди, изгарящи гориво, такива като централен парен котел, трябва да се предвиди добро проветряване на стаята. Правилна употреба без рискове се постига, когато максималното отрицателно налягане в стаята не надвишава 0,04 m bar; избягвайки по този начин връщането на отработен въздух обратно в помещението.

Компоненти

Аспираторът е съставен от / **фиг. 1** /:

1 бр. корпус на аспираторът **C**, съставен от команден блок, осветление и вентилационна група

1 бр. телескопичен комин, съставен от : 1 бр. горна част на комина **S**; 1 бр. долна част на комина **I**

2 бр. направляващи решетки **G**

1 бр. редуциращ фланец Ø 150 120 **A**

1 бр. възвратен клапан **V** / опция /

1 бр. филтрираща свързка **R**

1 бр. дефлектор **D**

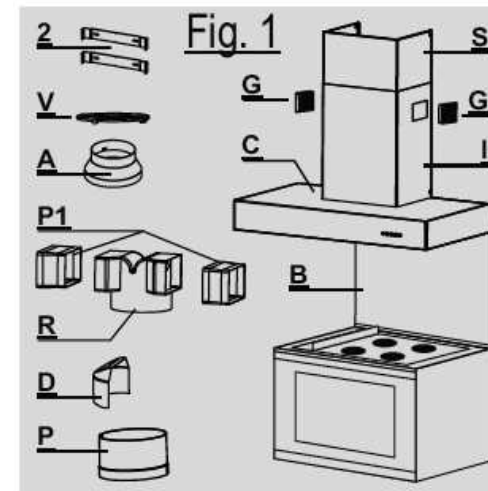
2 бр. допълнителни странични удължители **P1**

1 бр. допълнителен филтриращ

удължител **P**

1 бр. пликче, съдържащо 2 бр. скоби **2** за монтаж на комина, винтове, дюбели и документация

1 бр. задна преграда **B** / опция



Инструкции за монтаж

За да бъде по-лесен монтажа следвайте схемата :
монтаж на скобите за стените и задната преграда
монтаж на корпуса на аспиратора
свързване на аспиратора към главното захранване и проверка на правилното функциониране
настройка на аспиратора за работа в аспирираща или филтрираща версия
монтаж на телескопичния комин

Монтаж на скобите за стените и задната преграда

а) Моля направете справка с **фиг. 2а-б** :
Разчертайте на стената вертикална линия от центъра на готварския плот към тавана, използвайки маркер. Това се прави, за да се осигури коректното вертикално изравняване.

Позициониране на скобите за стената, поз. 2 :

Разположете една от скобите **2** на стената на около 12 мм от тавана или от горната граница, като изравните центъра ѝ / прореза / с вертикалната линия.

б) Отбележете на стената центровете на двата отвора в скобата.

в) Разположете другата скоба **2** на стената като изравните центъра ѝ с вертикалната линия, на разстояние **X**, измерено както е показано на **фиг. 2**, равно на височината на горната част на комина **S**, доставена с аспиратора. Величината **X** може да има различни стойности в зависимост от различните размери на горната част на комина.

г) Отбележете на стената центровете на отворите в скобата.

Пробиване на отворите за фиксиране **1** :

Отбележете точка върху вертикалната линия на разстояние от готварския плот :

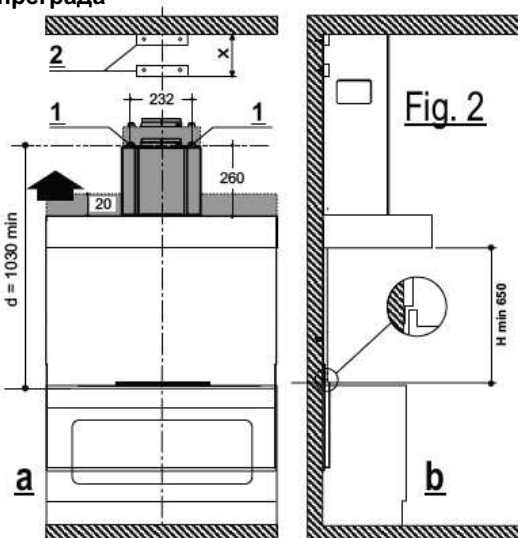
$d = 1030 \text{ min}$ / когато не се монтира задна преграда /

$d =$ височината на задната преграда + 380 мм / когато се монтира задна преграда /.

Разстоянието **H** е минималната височина в мм от готварския плот до долния ръб на предния панел на аспиратора.

б) Разчертайте през отбелязаната точка една хоризонтална линия, успоредна на готварския плот.

в) Пробийте два отвора в стената **1**, използвайки свредло с $\varnothing 8 \text{ мм}$ / **фиг. 2 а /**, и поставете дюбелите и винтовете в отворите **1** / винтове 4,2 x 44,4 /. Фиксирайте винтовете, като оставите разстояние 5-6 мм, необходимо за окачването на корпуса на аспиратора. Малки регулировки могат да бъдат извършени с помощта на регулиращите винтове / виж Монтаж на корпуса на аспиратора /. Аспираторът може да има регулировка максимум до 20 мм.



ПОДДРЪЖКА

Редовната поддръжка и почистване ще гарантира доброто функциониране и надеждност на уреда, удължавайки неговата дълговечност. Специално внимание трябва да се обърне на металните филтри за задържане на мазнините и на филтрите активен въглен, когато аспираторът се използва във филтриращ режим на работа.

Метални филтри за задържане на мазнините

Почистване на филтрите

Металните филтри за мазнини трябва да се почистват на всеки два месеца при нормална експлоатация и могат да се измиват в съдомиялна или ръчно с неутрален измивач препарат или течен сапун.

Подмяна

Извадете филтрите един по един, натискайки ръкохватката назад спрямо аспиратора (**фиг. 11**). Когато ги подменяте, уверете се, че ръкохватката гледа навън.

ВНИМАНИЕ - АКО ФИЛТРИТЕ НЕ СЕ ПОДДЪРЖАТ СЪГЛАСНО ТЕЗИ ИНСТРУКЦИИ Е НАЛИЦЕ ОПАСНОСТ ОТ ВЪЗМОЖЕН ПОЖАР.

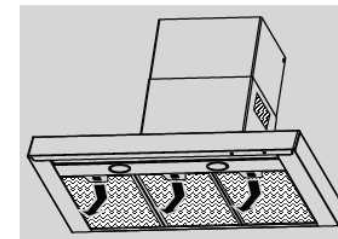


Fig. 11

Филтър активен въглен

Функциониране

Филтрите активен въглен могат да задържат миризми докато не се наситят. Те не могат да се мият или възстановяват и поради това трябва да се сменят на всеки 4 месеца или по-често при по-интензивна употреба.

Подмяна

Отстранете металните филтри за мазнини / **фиг. 11** / и махнете филтъра от активен въглен / **фиг. 12** / от леглото му, като завъртите осигурените скоби. Монтирайте новия филтър от активен въглен и поставете отново металните филтри.

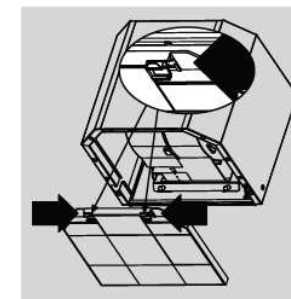


Fig. 12

ВНИМАНИЕ - АКО ФИЛТРИТЕ НЕ СЕ ПОДДЪРЖАТ СЪГЛАСНО ТЕЗИ ИНСТРУКЦИИ Е НАЛИЦЕ ОПАСНОСТ ОТ ВЪЗМОЖЕН ПОЖАР.

УПОТРЕБА

Изисквания за безопасност

Преди да започнете каквато и да е операция по почистването или поддръжката, изключвайте уреда от ел. мрежа като издърпате щепсела или изключвайте централния предпазител.

Филтрите за мазнини и филтрите активен въглен трябва да се почистват или подменят, както е препоръчано от производителя или по-често, ако аспираторът се използва непрекъснато повече от 4 часа на ден.

Когато използвате газов котлон заедно с аспиратора, не оставяйте никога горелките на котлона непокрити, докато аспираторът работи или когато готварските съдове са махнати от горелките. Изключете газа преди да отстраните готварския съд или дори само за кратко и никога не оставяйте котлона без надзор.

Пламъкът винаги трябва да е регулиран на необходимата интензивност, за да избегнете излизането му извън дъното на готварския съд: по този начин ще се пести енергия и се избягват опасните концентрации на топлина.

Винаги гарантирайте, че аспираторът се използва в съответствие с инструкциите на производителя за отвеждане на замърсен въздух и миризми по време на готвенето.

Инструкция за употреба

Контролен панел / фиг.10 /

Бутон L	Включва и изключва осветлението
Бутон V1	Включва и изключва ниската скорост. Тази скорост е идеална за получаването на особено тих, но непрекъснат обмен на въздух, при сравнително слаби кухненски изпарения
Бутон V2	Средна скорост, подходяща за повечето нормални работни условия. Това дава отлично съотношение между количество отработен въздух и ниво на шума
Бутон V3	Висока скорост, подходяща за особено силни кухненски изпарения, дори и за продължителен период от време.

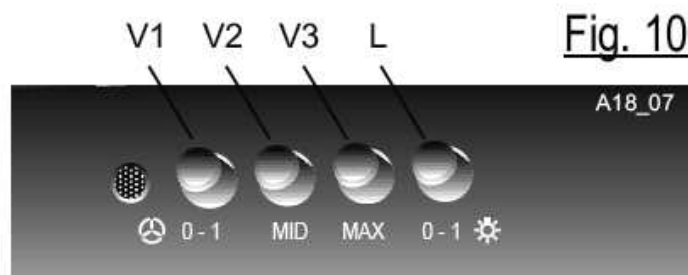


Fig. 10

Задна преграда / опция /

Когато ще се монтира задна преграда, разстоянието между аспиратора и готварския плот ще се определи от височината на задната преграда **B** и от това дали е задигнат или не работният плот. Задната преграда трябва да се монтира преди монтирането на аспиратора. Ако задната преграда ще се монтира към стената като се използват и горните и долните отвори, трябва да се уверите, че преградата е монтирана на правилната височина преди да се монтират базовите уреди, и че поне работният плот покрива тези части. Тъй като това е сложна операция, тя трябва да се извърши от техниците, монтирали кухненските уреди или от квалифицирано лице. Ако преградата се монтира само чрез горните отвори следвайте следното :

Поставете задната преграда върху готварския плот срещу стената, както е илюстрирано във **фиг.2**

б) Отбележете центровете на двата отвора в горната част.
в) Пробийте в стената отвори със свредло Ø8 мм и монтирайте задната преграда, използвайки дюбелите и винтовете от окомплектовката.

г) Ако е необходимо, монтажникът може да укрепи задната преграда към стената като постави долния край на преградата зад задната повърхност на работния плот.

Монтаж на корпуса на аспиратора

Преди да започнете с монтажа е необходимо да регулирате носещите скоби **S1**, като завъртите регулиращите винтове по посока на часовниковата стрелка до края на хода им / **фиг. 3** / :

Закачете аспиратора на двата винта **1** с размери 4,2 x 44,4, които са били монтирани по-рано / **фиг. 4** /

Нивелирайте аспиратора, въртейки двата регулиращи винта и след това ги завийте докрай.

Електрическо свързване и проверка на правилното функциониране

Преди да свържете аспиратора към главното захранване се уверете, че напрежението на мрежата отговаря на посоченото на стикера, намиращ се във вътрешността на аспиратора

Свържете аспиратора към мрежата като поставите биметален прекъсвач с минимален отвор на контактите 3 мм.

Уредът трябва да се заземи.

След като сте извършили ел. свързване проверете правилното функциониране на осветлението, мотора и скоростите



Fig. 3

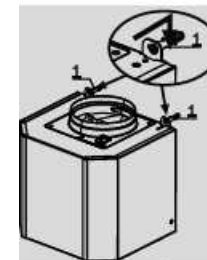


Fig. 4

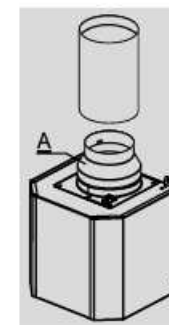


Fig. 5

Свързване в аспирираща или филтрираща версия

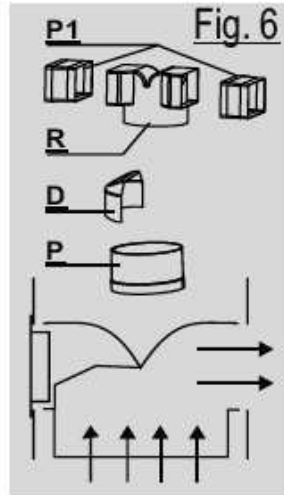
Свързване в аспирираща версия

Аспираторът може да бъде свързан към комина посредством гъвкав или твърд въздуховод с Ø120 или Ø150 мм., чийто избор е оставен на монтажника. За монтаж с въздуховод Ø120 е необходимо да поставите редуциращ фланец **A** на изхода на аспиратора / **фиг. 5**/.

За да монтирате аспиратора със странично извеждане на въздуха от долната част на комина **I**, е необходимо да поставите дифлектора **D** във филтриращата свързка **R** с цел да се затвори отвора, който няма да се използва / **фиг. 6**/

Свържете допълнителния филтриращ удължител **P** към кръглия изходящ отвор на дифузера, натискайки го надолу и монтирайте филтриращата свързка **R** към филтриращия удължител **P** по същия начин (уверете се, че към свързката **R** са монтирани и двата странични удължителя **P1**). Проверете дали височината на монтажния възел **R + P** отговаря на височината на отвора на комина / **фиг. 7**/

Ако аспираторът е доставен с монтирани филтри активен въглен, те трябва да се извадят / виж раздел "Поддръжка" /.

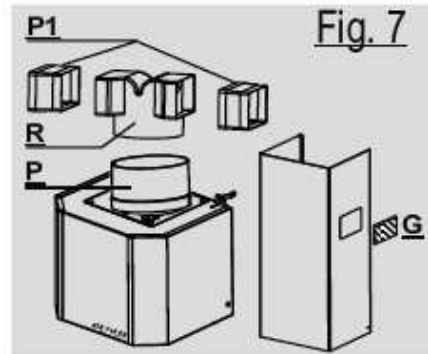


Свързване във филтрираща версия

- Филтрираният въздух се връща в помещението през двете странични пластмасови направляващи решетки **G**, разположени на долната част на комина **I**.

- Свържете допълнителния филтриращ удължител **P** към кръглия изходящ отвор на дифузера, натискайки го надолу и монтирайте филтриращата свързка **R** към филтриращия удължител **P** по същия начин (уверете се, че към свързката **R** са монтирани и двата странични удължителя **P1**). Проверете дали височината на монтажния възел **R + P** отговаря на височината на отвора на комина / **фиг. 7**/

- Монтирайте филтрите от активен въглен в корпуса на аспиратора / виж раздел "Поддръжка" /. Не поставяйте страничните решетки, тази операция трябва да бъде извършена след монтажа на аспиратора.



Монтаж на телескопичния комин

За да монтирате горната част на комина **S**, разделете леко двете странични стени и ги закачете зад скобите **2**. Фиксирайте горната секция **S** към скобите **2**, използвайки четири от винтовете, доставени с окомплектовката / **фиг. 8**/.

Па аналогичен начин монтирайте долната част на комина **I** между горната част **S** и корпуса **C** с два от винтовете, доставени с окомплектовката.

Комин с вентилационни решетки : монтирайте страничните решетки в отворите, намиращи се върху коминната секция така, че символа **^** да е ориентиран нагоре, а символа **>** напред. Също така, когато аспираторът се използва във филтриращ режим на работа, осигурете, че страничните решетки да са фиксирани във вътрешната част на филтриращата свързка **R** / **фиг. 9**/.

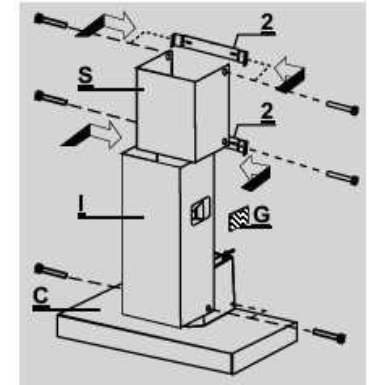


Fig. 8

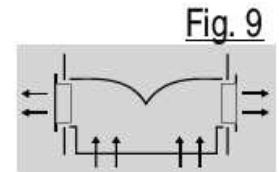


Fig. 9