

ritter



**МУЛИРЕЗАЧКА ЗА ВГРАЖДАНЕ
AES 64 NS / NR**

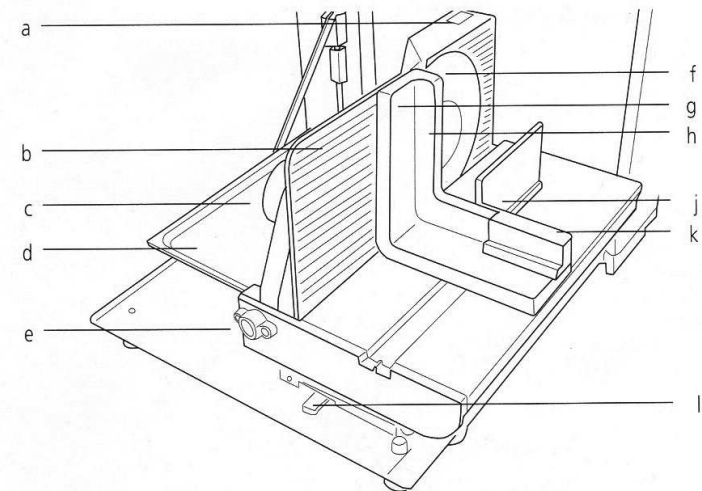
BG

София: 02/723 584, 870 11 24, бул. Драган Цанков 23, **Пловдив:** тел.: 032/633 778, ул. Цар Асен 30,
Варна: тел.: 052/504 634, бул. Вл. Варненчик 277, **Бургас:** тел.: 056/841 475, ул. Фердинандова 77
Русе: тел.: 082/820 895, пл. Хан Кубрат 5, **Плевен:** тел.: 064/833 172, ул. Данаил Попов 4,
Велико Търново: тел.: 062/603 883, бул. България 26, **Благоевград:** тел.: 073/832 782, к-с Парангалица,
Видин: тел.: 094/600 209, ул. Цар Александър II, к-с Съединение, бл. 12



Уважаеми Клиенти,

Благодарим Ви, че избрахте нашия продукт. Надяваме се, че той ще отговори на Вашите изисквания. Внимателно следвайте препоръките, изложени в тази книжка и така Вашият уред ще работи ефикасно. Не се колебайте да ни търсите при необходимост. Ние винаги ще бъдем до Вас, за да Ви сътрудним при нужда и за да Ви даваме полезна информация за всички продукти с марката **“riter”**.



- a. бутон включено / изключено
- b. стоп преграда
- c. копче за регулиране на дебелината на рязане
- d. тавичка за събиране на нарязаната храна
- e. разблокиращ бутон
- f. режещ диск
- g. предпазител за пръсти
- h. устройство за заключване на ножа
- j. държач за храна
- k. подложка за храна
- l. стоп копче

Отворете на схемите намиращи се в началото и в края на инструкциите, които показват уреда и начина на неговото използване.

Моля, прочетете внимателно инструкциите преди да използвате уреда за първи път. Съхранявайте инструкциите на сигурно място. В случай, че продадете уреда, сложете инструкциите при уреда, а ако уреда се използва от други хора, им предоставете инструкцията.

Важни инструкции за безопасност


- Уреда може да бъде свързан към електрическа мрежа захранена единствено с 230 волта.
- В случай, че уреда не работи и преди почистване, винаги изваждайте щепсела от контакта. Никога не теглете кабела.
- Никога не потапяйте уреда във вода, нито го излагайте на дъжд или на други източници на влага. Ако уреда по невнимание е попаднал във вода, първо издърпайте щепсела от контакта и тогава извадете уреда от водата. След това, уреда трябва да бъде проверен от оторизиран сервизен център преди да бъде използван отново.
- Не използвайте уреда с мокри ръце или когато е разположен върху мокра повърхност. Не използвайте уреда когато е мокър или влажен. Не използвайте уреда на открито.
- Уреда е предназначен само за домашна, а не за комерсиална употреба.
- Никога не позволявайте на децата „да играят“ с уреда. Децата не осъзнават опасностите, които могат да възникнат използвайки електрически уреди и резачки.
- За да предпазите децата от достъп до уреда, винаги след употреба го поставяйте в нишата и я затваряйте.
- Не оставяйте уреда без надзор по време на употреба.
- Уреда може да се използва след като бъде правилно инсталиран.
- Инсталирането трябва да бъде извършено от квалифициран техник, Ritter не поема отговорност за обстоятелства възникнали вследствие на неправилно инсталиране и/или непълно инсталиране.
- Не използвайте уреда без подложката за храна или държача за храна, освен ако размера и формата на парчето храна, което трябва да се нареже, не позволява тяхната употреба.
- Не режете замразена храна и кости.
- Винаги издърпвайте щепсела преди почистване на уреда. Не поставяйте уреда във вода.
- Ако уреда има повредени елементи, работата трябва незабавно да се прекрати и уреда трябва да бъде занесен в сервизен център.
- Ако свързващия кабел на уреда е повреден, трябва да бъде сменен от производителя, от негово подразделение или от друг подходящ квалифициран орган, за да се избегне риск от персонално нараняване.
- Използвайте само включените аксесоарите към уреда.
- Не се поема отговорност за евентуални загуби и повреди, в случай на неправилна употреба на уреда или употребата му за други освен посочените цели.

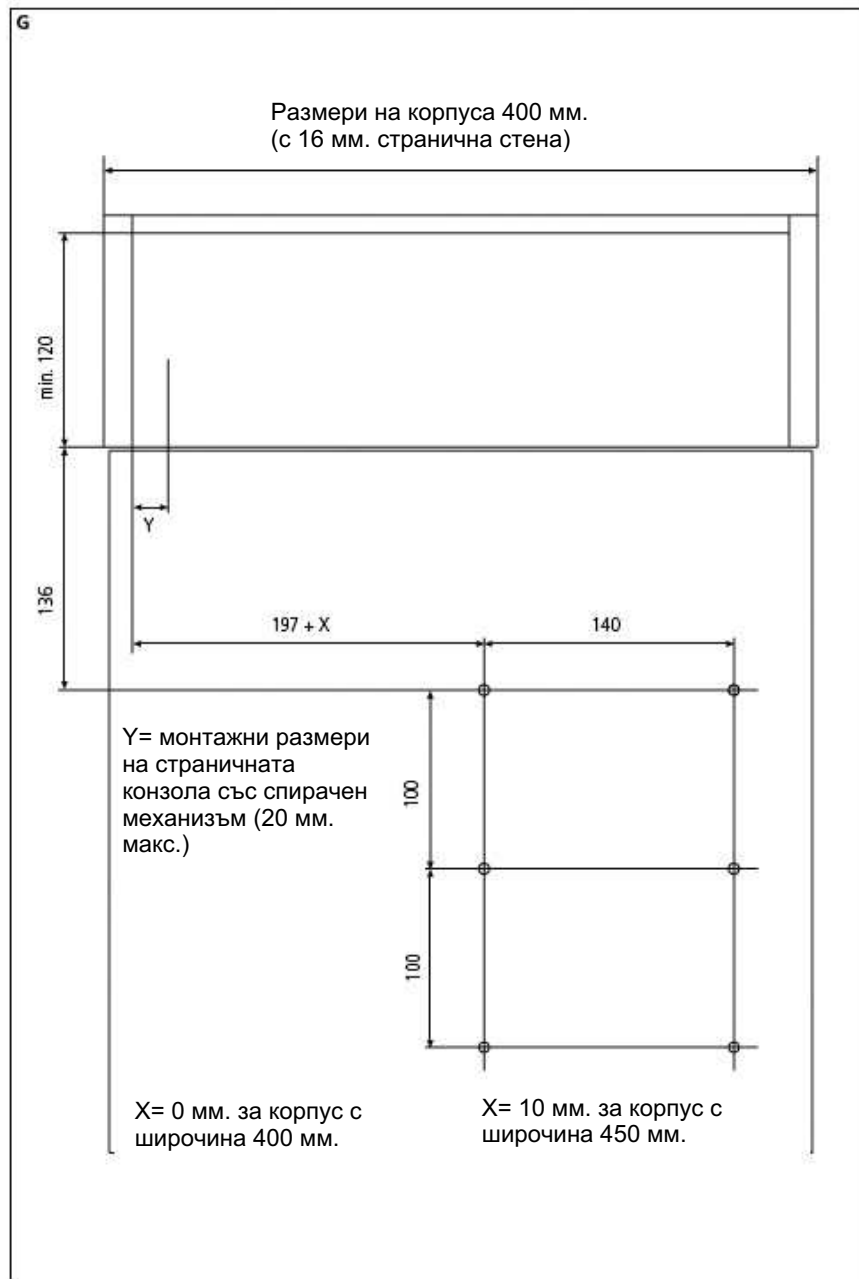
ПРЕДИ ПЪРВА УПОТРЕБА

Преди употребата на уреда, той трябва да бъде професионално монтиран (виж ИНСТРУКЦИИ ЗА МОНТАЖ). Уреда трябва да бъде почистван преди да влезе в контакт с храна (виж ИНСТРУКЦИИ ЗА ПОЧИСТВАНЕ НА УРЕДА).

Преди напускане на фабриката това изделие е проверено и подготвено от експерти и специализиран персонал, за да даде най-добрите функционални резултати.

Всякакви ремонти или пренастройка, които могат да се окажат необходими, следва да бъдат осъществени с най-голяма грижа и внимание. По тази причина ние Ви препоръчваме, винаги да се свързвате с представителя, от когото е закупено изделието, или с нашия най-близък Клиентски Сервизен Център, като посочите вида на проблема, който е възникнал, както е модела на Вашия уред. Не забравяйте, че оригиналните резервни части можете да намерите само в нашите Центрове за обслужване на клиенти. Не оставяйте без надзор опаковката, както от гледна точка за детска безопасност, така и за околната среда.

Символът  върху продукта или върху неговата опаковка означава, че този продукт не може да се третира като битов отпадък. Вместо това, той трябва да се закара до приемен пункт за рециклиране на електрическото и електрооното оборудване. Гарантирайки правилното обезвреждане на този продукт, Вие ще помогнете да се предотврати потенциалното отрицателно въздействие върху околната среда и човешкото здраве, което би могло да се получи от неправилното третиране на този продукт като отпадък. За по-подробна информация относно рециклирането на този продукт, моля свържете се с канцеларията на местното Ви управление, приемния пункт за прием на отпадъци на домакински уреди или магазина, от който сте закупили продукта.



ПОДГОТОВКА ЗА РЯЗАНЕ

Важни инструкции за безопасност

- За да се избегне риск от персонално нараняване, не трябва да се докосва режещия диск, когато уреда се прибира.
- Когато изваждате уреда от нишата, не я натискайте надолу.
- Когато освободите предпазния ключ, бутнете уреда в посока към нишата, така че той да не се предвижи рязко напред. Когато уреда вече се намира нишата, го дръжте така, че да не притисне пръстите Ви.

1. Хванете дръжката на вратата на шкафа в нишата и бавно я издърпайте надолу докато опре до работния плот. Не позволявайте на вратата на шкафа сама да падне надолу. Стопиращия механизъм може да бъде така регулиран, че уреда да се движи бавно.
2. Плъзнете стоп копчето наляво и уреда бавно ще се отвори заемайки своята работна позиция.
3. Издърпайте уреда посредством стоп преградата (b) докато тя заеме вертикална позиция и чуete звуков сигнал за кликване на ключа. Тавичката за нарязана храна (d) автоматично пада надолу заемайки своята работна позиция.
4. Поставете предпазителя за пръсти (g) върху подложката за храна (k) и плъзнете към стоп преградата, докато се чуе кликване.
5. Ако е необходимо, плъзнете държача за храна (j) към предпазителя за пръсти.

РЯЗАНЕ

Важни инструкции за безопасност

- За да се избегне риска от персонално нараняване, никога не докосвайте режещия диск, докато уреда работи!
- Винаги използвайте предпазителя за пръсти (g) (изключение: при много едри парчета храна). Използвайте държача за храна (j), за да хванете последното парче храна което трябва да се нареже.
- Използвайте уреда за рязане на нормални хранителни продукти и никога за други цели.
- Не режете замразени храни, кости, храни с големи ядки, големи парчета месо, които са все още с опаковка!
- Не позволявайте на уреда да работи общо повече от 5 минути.
- Режещия диск (f) продължава да се върти след като уреда вече е изключен.
- След употребата на уреда, задължително върнете дебелината на рязане на позиция „0“.

6. Уреда може да работи в два работни режима използвайки бутона включен/изключен (a):

- Кратковременен режим: натиснете и задръжте бутона в позиция II. Режещия диск продължава да се върти толкова дълго, колкото бутона остане натиснат на тази позиция.
- Край на кратковременния режим: освободете бутона и изчакайте докато режещия диск стане напълно неподвижен.
- Продължителен режим (максимум 5 минути): поставете бутона на позиция I. Режещия диск се върти без да е необходимо бутона да бъде натиснат.
- Край на продължителния режим: натиснете за кратко бутона на позиция II и изчакайте докато режещия диск стане напълно неподвижен.

7. Ако е необходимо, поставете тавичката за нарязана храна (d) под ъгъл в уреда или я извадете.

8. Дебелината на нарязване може да бъде регулирана приблизително от 0 до 14 мм. посредством завъртане копчето за регулиране дебелината на рязане (с) на желаната позиция. Скалата за регулиране на дебелината не е в милиметри. Позицията „0” е създадена за да покрие режещия диск с цел безопасност.

9. Поставете храната върху подложката за нарязване на храна (к). Ако е необходимо, леко я натиснете към стоп преградата (b) посредством държача за храна (j). Включете уреда и натиснете леко храната към режещия диск (f) с цел нарязване. След употреба винаги връщайте стоп преградата на позиция „0”, за да покрие острието на режещия диск.

10. Защитете ръцете си използвайки винаги подложката за нарязване на храната и ако е необходимо държача за храна. (изключение: големи парчета храна).

СЛЕД РЯЗАНЕ

Закачете сигурно предпазителя за пръсти (g) и държача за храна (j) посредством скобата. Подложката за храна и тавичката за нарязана храна могат да останат прикачени към уреда.

Завъртете копчето за регулиране дебелината на рязане на позиция „0”, така че да осигурите безопасно хващане на уреда .

11. Хванете здраво уреда за стоп преградата (b) и с другата ръка натиснете бутона за сигурност (e). Движете стоп преградата, докато тя напълно заеме хоризонтално положение.

Натиснете уреда към нишата докато се чуе ясно кликване.

Затворете уреда в нишата.

ПОЧИСТВАНЕ НА УРЕДА

Важни инструкции за безопасност

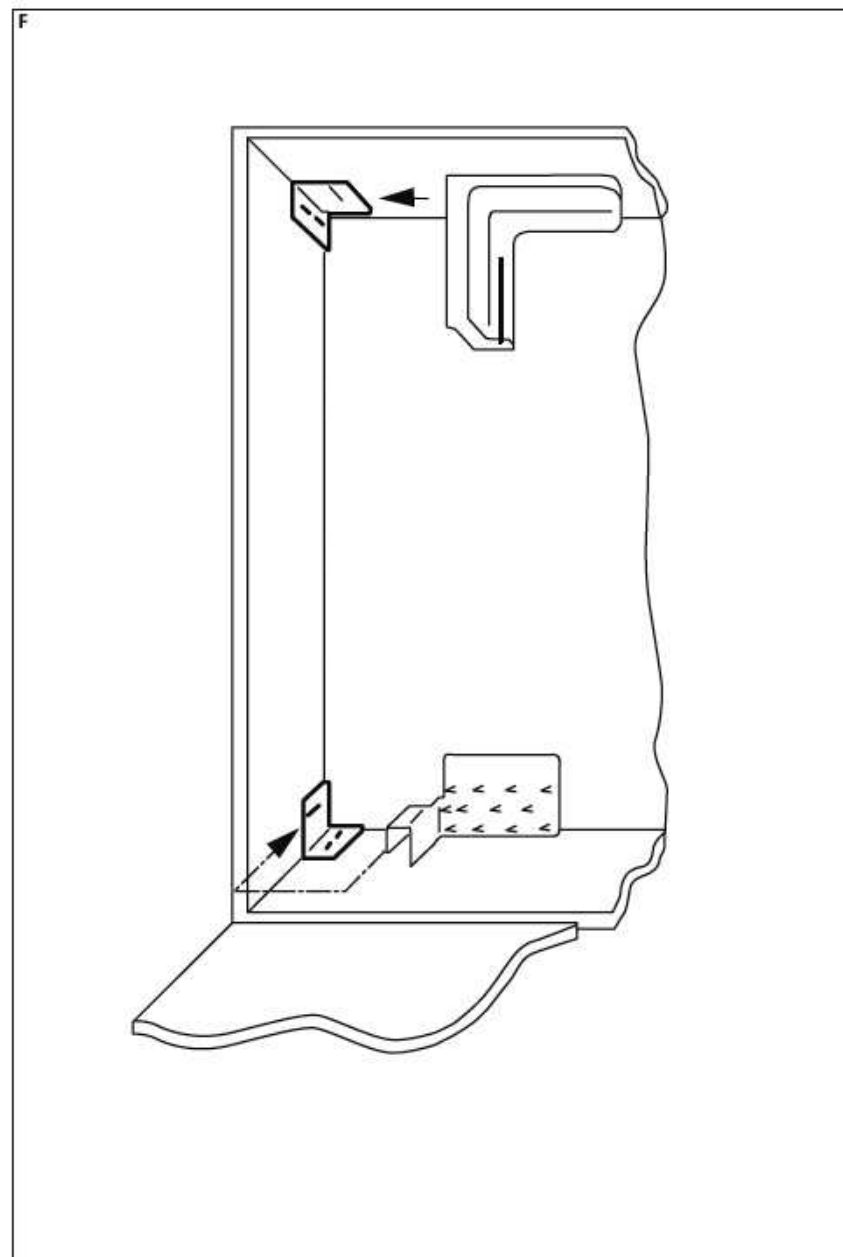
- Преди почистване, изключете уреда, извадете щепсела от контакта и върнете стоп преградата в позиция „0”.
- Не поставяйте уреда във вода.
- Внимание: режещия диск (f) е много остър.

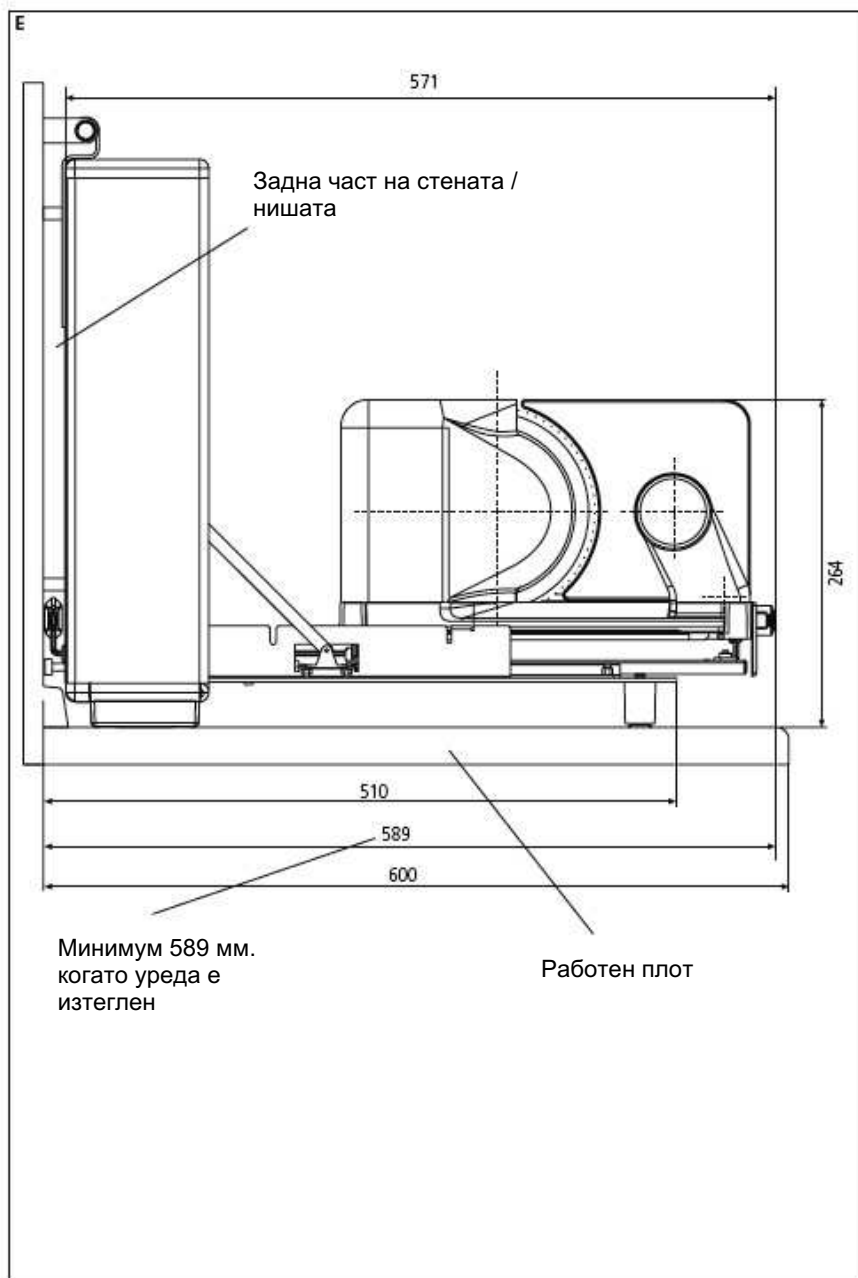
Уреда трябва старателно да се почиства, тъй като остатъци от храна, могат да се полепят по ножа (f) или да останат зад него и да се превърнат в потенциален източник на разваляне,.

12. Демонтирайте подложката за рязане на храна (к) като я изтеглете напред докато спре, повдигнете я бавно и изцяло я демонтирайте.

Почистете подложката за храна (к), тавичката за нарязана храна (d) и държача за храна (j) чрез ръчно измиване с топла вода и в никакъв случай да не се мият в съдомиялна машина! Забършете корпуса с влажна кърпа. Не използвайте абразивни препарати, гъби с грапава повърхност или твърди четки. (ЗАБЕЛЕЖКА: спазвайте инструкциите от етикета залепен върху уреда)

13. Демонтирайте режещия диск като поставете монета в заключващия механизъм на режещия диск (h), завъртете и извадете.





14. Задръжете режещия диск в центъра и го отстранете. Измийте го ръчно с топла вода и в никакъв случай в съдомиялна машина! Почистете корпуса зад ножа използвайки суха кърпа или мека четка.

ЗАКЛЮЧЕНИЕ

Спирачките на шарнирния механизъм за вграждане осигуряват бавното изваждане на уреда от кухненския шкаф.

15. Ако шарнирния механизъм се изважда твърде бързо, силата на спиране е твърде слаба.

Силата на спиране може да бъде увеличена посредством затягане на болта с накатена глава. Ако уреда се спуска твърде бавно или въобще не се спуска, силата на спиране е твърде силна. В този случай силата на спиране може да бъде намалена посредством разхлабване на болта с накатена глава.

СПИРАНЕ ОТ УПОТРЕБА

Преди спирането от употреба на уреда, отстранете електрическия кабел и занесете уреда в местния център за рециклиране на уреди.

СПЕЦИАЛНИ АКСЕСОАРИ

За рязане на месо, наденица и шунка е наличен гладък режещ диск от кипяща стомана под каталожен номер 508.208.

Скоби за регулиране височината на релсите за различни видове релсови системи са налични като специални аксесоари.

МОНТАЖ

Отворете на схемите в края на инструкциите, за да видите монтажните схеми и габаритните размери.

Важни инструкции за безопасност при монтаж

- Монтажът на уреда трябва да бъде извършен от квалифициран техник. Ritter не поема отговорност за повреди предизвикани от неправилен монтаж или който не е в съответствие с правилата.
- Щепсела не трябва да бъде включен по време на монтажа.

МОНТАЖ НА AES 64 NR

Възможни са две опции при монтажа:

- монтаж в ниша
- монтаж в кутия за стена посредством релси

ПРАВИЛА ЗА МОНТАЖ

Монтажни размери в мм.:

Минимална височина за монтаж в кутия за стена (най-горна част на релсата)	489
Максимална височина за монтаж в кутията (най-горна част на релсата)	569
Височина за монтаж в ниша	458
Широчина	418
Дълбочина когато уреда е прибран	162
Дълбочина когато уреда е изтеглен	589

МОНТАЖ В КУТИЯ ЗА СТЕНА

Маркирайте 4-те отвора, които трябва да бъдат пробити в стената, както е показано във фиг. А. Уверете се, че има толеранс най-малко 217 мм. между отворите от дясно на вертикалния плот (като височината на кухненския шкаф или закачената кутия).

Изберете контакт за стената според използвания вид болтове (4 мм. или 5 мм. болт с цилиндрична или накатена глава). Пробийте отвори в съответствие с дължината и диаметъра на болта за стена, който ще използвате. Може да се използва специален инструмент за пробиване на облицовъчни плочки, с цел да се избегне натрошаването на плочките.

Монтирайте кутията към стената като използвате 4-те болта. Поставете болтовете в цилиндричните дистанционни втулки, както е показано на фиг. В.

Затегнете болта и включете щепсела в контакта.

МОНТАЖ НА РЕЛСИТЕ

За монтаж на релсите са налични скоби регулиращи височината на релсите. Моля, консултирайте се с нашия отдел за обслужване на клиенти.

Тъй като скобите за релси могат да регулират височината, релсата може да бъде на височина между 481 мм. и 561 мм. над работния плот (виж фиг.В). Релсата може да бъде позиционирана така, че да има разстояние най-малко 180 мм. между дясната страна на кутията и друга вертикална повърхност (като височина на кухненския шкаф или закачената кутия) (виж фиг. С).

Монтирайте двата регулиращи болта както е показано на фиг. В.

Свържете скобите на релсите към кутията както следва: поставете винтовете с гайки в отворите и затегнете ръчно винтовете така, че скобите за релси все още да бъдат подвижни.

Монтирайте релсата на кутията и след това плъзнете скобите на релсата докато кутията опре върху работния плот и скобите останат на релсата.

Внимателно извадете кутията без да се движат скобите на релсата. Силно затегнете фиксиращите болтове на скобите за релсата.

Демонтирайте кутията и включете щепсела в контакта.

МОНТАЖ НА МУЛТИРЕЗАЧКА AES 64 NS

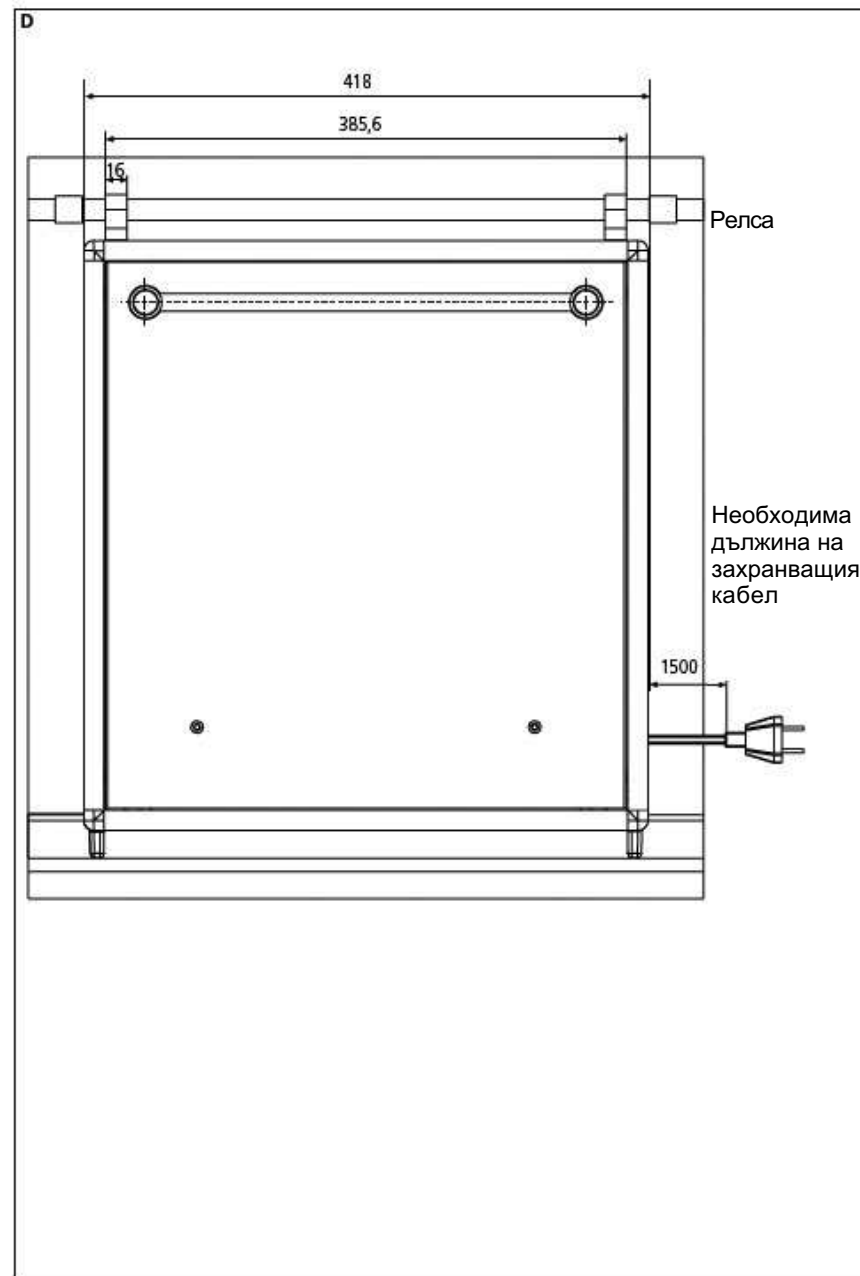
За монтаж в ниша или върху падаща врата

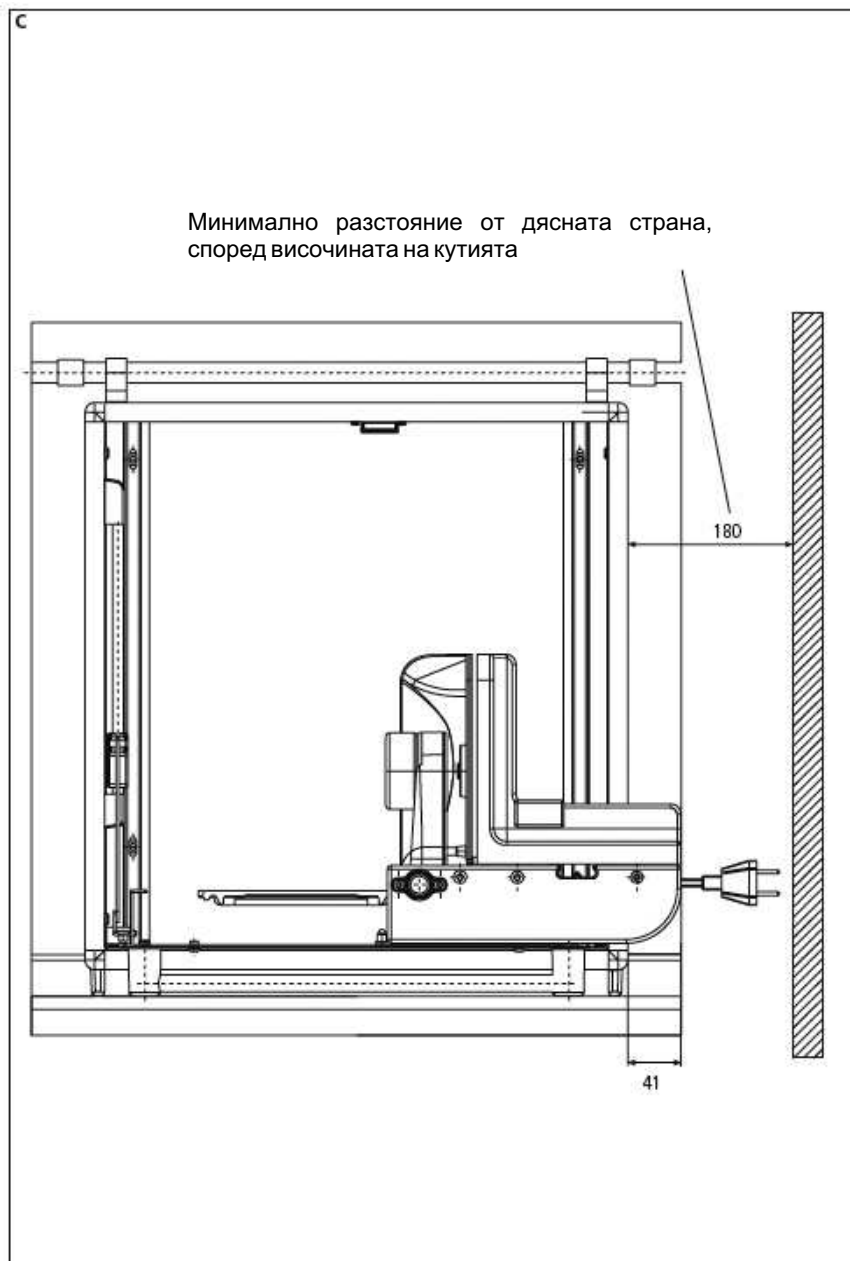
ПРАВИЛА ЗА МОНТАЖ

Монтажни размери в мм.:

Дълбочина (без контакт/ щепсел)	120 мм.
Широчина	368 мм.
Височина	372 мм.
Габаритни размери на оборудването в мм.:	
Дълбочина на работната конфигурация	355 мм.
Широчина когато уреда е сгънат	342 мм.
Широчина на работната конфигурация	372 мм. (приблизително)
Височина когато уреда е сгънат, включително подвижните елементи	97 мм.
Височина на работната конфигурация	225 мм.
Дължина на движение	95 мм. (приблизително)

Тегло 4,5 кг. (приблизително)





МОНТАЖ В НИША

Монтирайте страничната конзола със спиращен механизъм от лявата страна на падащата врата (механизма на страничната конзола не е осигурен).

Монтирайте скобата на предпазителя за пръсти и държача за храна в горния и долния ляв ъгъл на нишата както е показано на фиг. (F). Използвайте 13 мм. самонарезващи винтове със скрита глава с 4 мм. диаметър, за да монтирате скобата (винтовете не са осигурени).

Маркирайте върху падащата врата позицията на 6-те болта, като е показано на фиг. (G)., като осигурите най-малко минималното разстояние което е показано в схемата.

Препоръчително е при монтажа на уреда да се използват винтовете с плоски глави (не са осигурени). Избраната дължина на винтовете трябва да съответства на дебелината на падащата врата. Помнете, че панела на вратите е с редуцирана дебелина! Не е необходимо предварително пробиване на отворите за винтовете ако се използват самонарезващи винтове, но монтажът ще се улесни, ако позициите за винтовете са първоначално продупчени.

Монтирайте винтовете върху страната на уреда за работа с дясна ръка и ги завийте докато отворите се скрият.

Сгънете уреда (виж експлоатация) и ако е необходимо извадете тавичката за нарязана храна.

Монтирайте болтовете върху страната на уреда за работа с лява ръка и ги затегнете. След това включете щепсела в контакта.

УНИЩОЖАВАНЕ

След като уреда престане да се използва, той не трябва да бъде третиран като домашен отпадък. Той трябва да бъде предаден в специализиран пункт за рециклиране на електрическо и електронно оборудване. Това е отбелязано посредством символ върху уреда, инструкциите или опаковката.

Материалите могат да бъдат рециклирани в съответствие с тяхната идентификация. Рециклиране, прецизно рециклиране или друга форма на рециклиране на употребените уреди Ви дава възможност да допринесете за опазване на нашата околна среда.

Моля, свържете се с Вашата местна управа, за да открие кой е отговорен за

