



БАРБЕКЮ HMBX

ПРЕДСТАВИТЕЛСТВА:

София: 02/723 584, 870 11 24, бул. Драган Цанков 23, Пловдив: тел.: 032/633 778, ул. Цар Асен 30, Варна: тел.: 052/504 634, бул. Вл. Варненчик 277, Бургас: тел.: 056/841 475, ул. Фердинандова 77 Русе: тел.: 082/872 717, ул. Борисова 84, Плевен: тел.: 064/833 172, ул. Данаил Попов 4, Велико Търново: тел.: 062/603 883, бул. България 26, Благоевград: тел.: 073/832 782, к-с Парангалица, Видин: тел.: 094/600 209, ул. Цар Александър II, к-с Съединение, бл. 12

Уважаеми Клиенти,

Благодарим Ви, че избрахте нашия продукт. Надяваме се, че той ще отговори на Вашите изисквания. Внимателно следвайте препоръките, изложени в тази книжка и така Вашият уред ще работи ефикасно. Не се колебайте да ни търсите при необходимост. Ние винаги ще бъдем до Вас, за да Ви сътрудним при нужда и за да Ви даваме полезна информация за всички продукти с марката "NARDI".

Технически данни

Ел. Захранване	230 V променлив ток
Мощност	2400 W
Захранващ кабел	H05RR-F (3 x 1,5 mm ²) H05RN-F (3 x 1,5 mm ²)

Монтаж

Всички операции, свързани с инсталирането (електрическото свързване) трябва да се изпълняват от квалифициран персонал в съответствие с действащите в момента нормативни изисквания.

Употреба

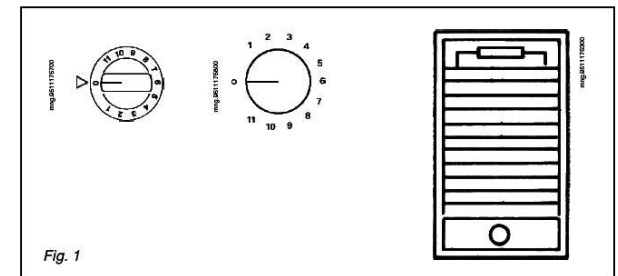


Fig. 1

Барбекюто Ви позволява да печете бързо храната си. Използувайки контролната врътка на предния панел можете да включите нагревателя, който може да готви по-бързо или по-бавно в зависимост от настройките на степените от 1 до 11. Той работи като грил чрез завъртане на копчето на позиция 11. Ще забележите слабо кликване, което показва, че термостатът е изключен, а загреващата намотка скоро ще се нагорещи до червено. Това не означава, че не можете да получите много добри резултати на печене и на междинните позиции. Напротив, тези позиции се препоръчват за приготвяне на деликатни блюда или храната да се готви равномерно отвън, а също и в средата. Вулканичните камъни в тавичката са предвидени за поемане на капките олио или мазнина, която се отделя по време на готвенето. Също така, те акумулират топлина по време на стартовата фаза на нагревателя и по този начин Ви дават по-постоянно излъчване на топлина, което много наподобява на тази, получена от дървените въглища. В тавичката може да се налее вода вместо вулканичните камъни. (Препоръчваме дълбочина от около 3 см или един инч). Наличието на вода в тавичката отстранява неприятната миризма от готвенето без да намалява ефективността на барбекюто. За получаване на най-добри резултати препоръчваме предварително нагряване на вулканичните камъни най-малко 10 минути на позиция 1. Това е особено препоръчително, когато включите оборудването си за първи път, защото Ви позволява да намалите риска по време на готвене храната да поеме миризми, които нагревателя отделя, когато се включи за първи път.



Символът — върху продукта или върху документа придружаващ продукта показва, че този уред не трябва да се третира като домакински отпадъци. Вместо това той трябва да се предаде на подходящия сборен пункт за рециклиране на електрически и електронни уреди. Унищожаването трябва да се извърши в съответствие с местните закони за опазване на околната среда и унищожаване на отпадъци.

Поддръжка

Преди да извършите каквато и да е операция по поддръжката, изключете електрозахранването на уреда.

За да удължите дълготрайността на уреда, от първостепенно значение е да се почиства целия, запомняйки следните точки:

- стоманените и/или боядисаните части трябва да се почистват използвайки подходящи препарати (налични на пазара), които не са абразивни или корозивни. Избягвайте препарати, базирани на хлора (белина и др.);
- предотвратявайте изливането на киселини или основи върху работната повърхност (оцет, сол, лимонен сок и др.)

! ДЪРВЕНИ ВЪГЛИЩА ИЛИ ПОДОБНИ ГОРИМИ МАТЕРИАЛИ НЕ ТРЯБВА ДА СЕ ИЗПОЛЗУВАТ С ТОЗИ УРЕД

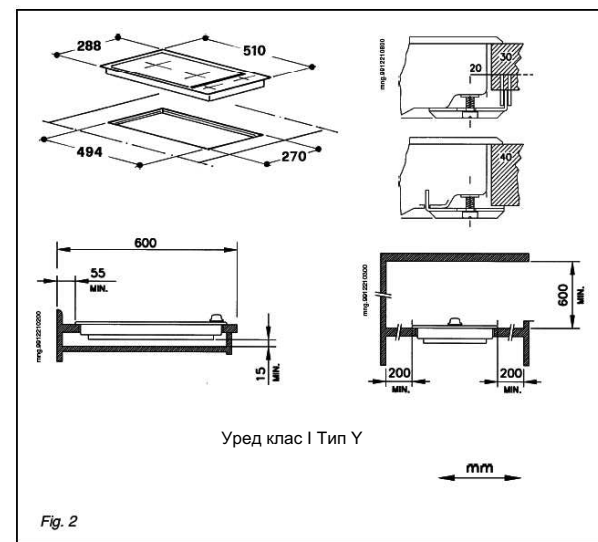
Инструкции за монтажника

Инсталиране

Тези инструкции са предназначени да бъдат използвани от квалифициран монтажник, който ще бъде отговорен за монтажа, регулировката и поддръжката съгласно законите и действащите нормативни актове.

Всички операции трябва да се изпълняват винаги при изключен от електрозахранването уред.

Позициониране



Този уред е предвиден да се монтира в работен плот, както е показано на съответната илюстрация.

Монтирайте доставеното уплътнение около целия периметър на повърхността.

Електрическо свързване

Преди свързване на електричеството, проверете дали:

- спецификацията на електрозахранващата системата е такава, че да съответствува на данните, показана върху табелата със серийния номер на уреда, залепена отдолу на работната повърхност.
- Електрозахранващата система е направена с ефективно замасяване към земята в съответствие с действащите закони и нормативни разпоредения. Законите нормативи постановяват задължително заземяване.

В случай, когато уредът не е доставен с кабел и/или със съответния щепсел, използвайте материали, подходящи за параметрите на входящия ток, посочени на табелата със серийния номер на уреда и за работната температура. Кабелът не трябва да достига температура по-висока с 50°C от околната температура по цялата си дължина.

За да се свърже уреда директно към главното захранване е необходимо да се монтира многополюсен превключвател с минимална хлабина между контактите от 3 mm с размер, подходящ за товара, обозначен върху табелката и удовлетворяващ действащите нормативни разпоредения (жълто-зеленият замасяващ кабел не трябва да се изключва от превключвателя). Щепселът или многополюсният превключвател трябва да са лесно достъпни, когато уредът е монтиран на своето място.

ЗАБЕЛЕЖКА: Производителят отхвърля всякаква отговорност в случай, когато горните инструкции и обичайните превантивни предупреждения не са изпълнени.