

# Eurolux

Your Style...Your Life



## FFA TC 6004 XS



## **POSTOVANI KORISNICI**

Zahvaljujemo vam sto ste izabrali nas proizvod, sinonim za kvalitet I sigurnost. Nadamo se dace isti da odgovori vasim potrebama I zahtevima. Kada god smo vam potrebni ne dvoumite se potrazite nas. Mi cemo uvek biti uz vas kada god vam je potrebno za saradnju I za pruzanje svih potrebnih informacija vezanih za proizvode **EUROLUX**.

## Tehničke karakteristike

Dimenzije:

Visina: 591mm

Širina: 597mm

Dubina: 547mm

**Snaga napajanja: 230 V -50Hz**

**Ulazna snaga: 3680W**

DONJI GREJAČ : 1.3kW

Gornji grejač 0.9kW

Grill: 2.0kW

Okrugli: 2.3kW

## Električno povezivanje:

Uverite se da voltađa odgovara pokazanoj volta i na pločici rerene. Rerna mora biti povezana kablom sa minimalnim prečnikom 1.5mm. I omni polarnim prekidačem u skladu sa va ećim standardima sa razmakom između kontakata od 3mm.

## DEKLARACIJA POTVRDE

Ovaj aparat je u skladu sa pratećim Evropskim direktivama:

93/68: Generalna regulacija

2006/95/CE: Odnos na nisku napetost

89/336/CEE: Elektromagnena kompatibilnost

CE regulative br. 1935/2004: Ovaj aparat je pogodan za dodir sa hranom

## INSTRUKCIJE ZA KORISNIKA

Ovo uputstvo je sastavni deo aparata.

Va no je sačuvati ga za korisnički vek rerne I čitajte ga pa ljivo za instalaciju , korišćenje,odr avanje, čišćenje I rukovanje aparatom.

Iskopčajte aparat pre preuzimanja bilo kakvih intervencija na njoj.

Pa njalZakonski je propisano uzemljiti konekciju.

U toku operacija rerne dr ite decu udaljenu.

U toku rada rerna postaje vruća.

Ne dirajte grejne elemente unutar rerne.

Ne koristite čistače za čelik za čišćenje rerne

Ne koristite aparat za grejanje prostorija.

Fabrika nesnosi odgovornst za nezgode ako preventivne mere nisu ispunjene.

Fabrika neće biti odgovorna za štete na ljudstvo ili okolinu u slučajevima neadekvatnog odr avanja aparata.

Fabrika zadr ava pravo da vrši promene na proizvodima koji su korisne ili neophodne bez predhodne najave.

Materijal za pakovanje(karton, polyester) mo e biti opasan podecu.(opasne sastav). Dr ite delove od pakovanja van domašaja dece.

Aparat je dizajniran za korišćenje od strane odraslih koji su upoznati sa ovim uputstvom.

Deca nisu u stanju da prepoznaju uključeni rizik pri korišćenju aparata.

Molimo vs nadgledajte adekvatno I nedozvolite deci da se igraju sa aparatom.

Toplina se generiše u toku kuvanja,vrata aparata mogu postati veoma topla,specijalno ako su napravljena od stakla.. Postoji rizik od zapaljivanja , nendirajte I dr ite decu udaljenu.Mentalno nestabilni moraju biti adekvatno nadgledani.

Ne preduzimajte nikakve promene, modifikacije ili popravke, posebno sa šarafcigeromunutar ili na spoljašnosti rerne.

Popravke moraju biti obavljane isključivo od strane osposobljenog osoblja.

Nepropisne popravke mogu prouzrokovati ozbilja oštećenja, oštećenje aparata I opreme.

Aparati popravljani u servisu moraju proći rutinski test,posebno test uzemljena.

**PROIZVOD JE DIZAJNIRAN ZA KUĆNU UPOTREBU.**

**PROIZVOĐAČNEĆE SNOSITI NIKAKVU ODGOVORNOST ZA ŠTETE NA PERSONALU ILI OKOLINI IZAZVANE NEPROPISNOM INSTALACIJOM ILI GREŠKAMA NASTALIM POGRŠNIM KORIŠĆENJEM.**

**UPOZORENJE! U SLUČAJEVIMA RASTAVLJANJA, ODR AVANJA I ČIŠĆENJA APARATA, BUDITE PA LJIVI NEKI OD ELEMENATA MOGU BITI OŠTRI. MOLIMO KORISTITE POGODNE MERE PREVENCIJE I ZAŠTITE OPREME(RUKAVICE ...ITD.)**

Uslučaju greške.u radu ili pogrešnim rukovanjem, pitajte za intervenciju podrške ili servisa.

Ako rerna pokazuje vidljive tragove greške nemojte je koristiti.

Iskopčajte je I kontaktirajte servis.

Rerna mora biti isključene što je pre moguće kad je problem otkriven.

Budite sigurni da je naponski kabl nije oštećen vratima rerneto mo e oštetiti instalaciju mre e.Ako je naponski kabl oštećen mora biti zamenjen od strane stručno osposobljenog lica u cilje sprečavanja daljeg izazivanja štete.

Pre zatvaranja vrata rerne budite sigurni da nepostoje nikakva strana tela ili kućni ljubimci unutra.

Ne stavljajte materijale osetljive na toplotu , zapaljive kao što su deterd enti , sprejevi za rerne I sl.

Rerne postaju ekstremno topple u toku samog korišćenja.

Rerna ostaje topla na du i period,I nakon isključivanja,I hladi se veoma sporo do sobne temperature.Sačekajte pogodan vremenski period pre prelaska na čišćenje.

Kada otvorite vrata , para I vodene kapljice će izaći napolje.

Nije po eljno stavljati ruke u rernu ako je para unutra.

Ulje I super metali mogu izazvati po ar.

Nikad ne koristite vodu pri tretiranju vrelog , zapaljenog ulja( postoji opasnost od eksplozije).

Pokrijte po ar sa suvom krpom.

Rešetke, vođice I tave za kuvanje postaju ekstremno topple.

Koristite rukavice pri rukovanju.

Pri rukovanju vratima I čišćenju vodite računa da se ne posećete ili ne polomite vrata.

Ovo je veoma va no kada su deca u blizini.

Postoji opasnost da prikleštite ili polomite prst ako vrata ostanu otvorena.

Ne koristite vrata za sedenje , nenaaljajte se na njih ili kao površinu za rad.

Svi radovi na aparatu moraju biti od strane kvalifikovane osobe.

Za odr avanje, premeštanje, instalaciju I čišćenje aparata koristite adekvatnu opremu(rukavice I sl.)

Podizanje I pomeranje aparata veće od 25kg mora biti sa adekvatnom opremom, ili dve osobe , u cilju sprečavanja nezgode.

## **Pre upotrebe rerne po prvi put**

Nakon raspakivanja rerne, ugradnje u element i uklanjanja dodatka (plehova i rešetki) preporučljivo je uključiti je na najaču temperature na odprilike 20 minuta da se uklone masnoće ostale od fabričkog procesa koji mogu prouzrokovati neprijatne mirise u toku kuvanja. Vetrice prostoriju ako dođe do toga. Operite plehove i rešetke sa tečnošću za pranje.

Na prvih nekoliko minuta dok je reran u funkciji, kondenzacija se može formirati s prednjim delom. Ovo ni u kom slučaju nije kompromisna operacija ovog dela.

## **Ugradnja u drveni element**

Aparat može biti smešten u standardnom elementu 560 mm. Ispod radne ploče ili u nivou, u oba slučaja mora se slagati sa ugradnim merama kao na figure 1 i 2.

Za ugradnju u nivou obezbedite adekvatnu ventilaciju, veoma je važno napraviti otvor od 85-90mm kako je pokazano na figure 1.

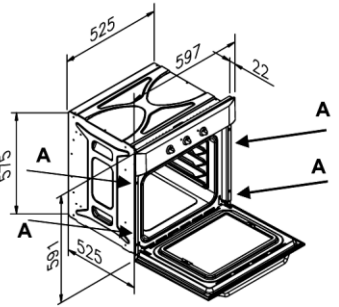
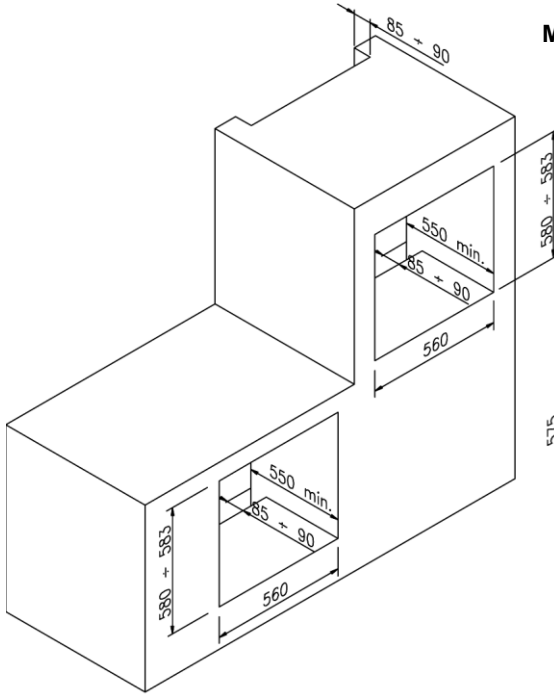
Rerna je obezbeđena za element sa 4 zavrtnja "A" pozicioniranim u rupama na delu sklopa. (vidi figure 1).

Ne koristite vrata kao polugu kad ugrađujete reru.

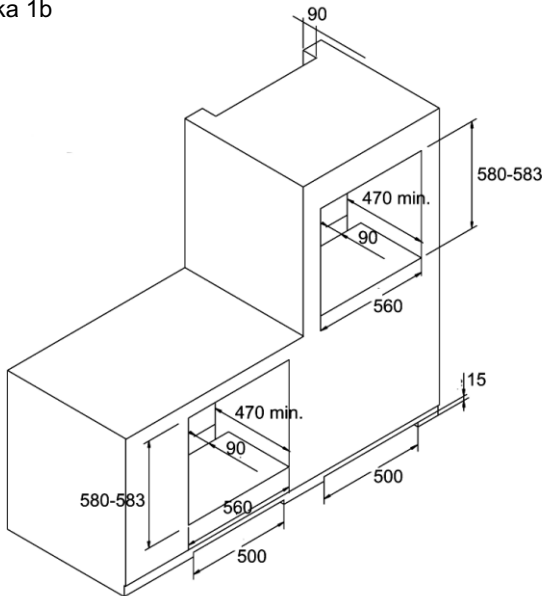
Ne pritiskajte vrata kad su otvorena.

## MULTIFUNKCIONALNA RERNA

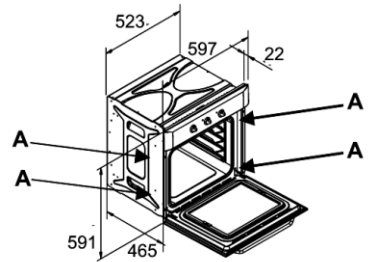
slika 1a



slika 1b

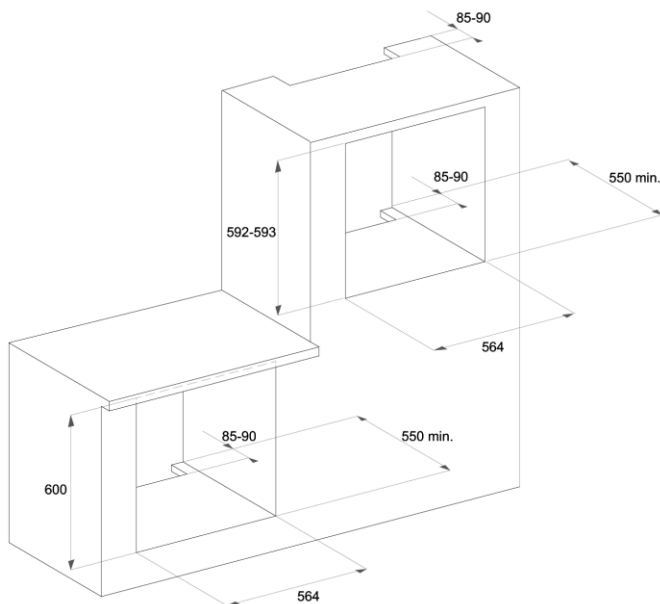


## STATIČKA RERNA

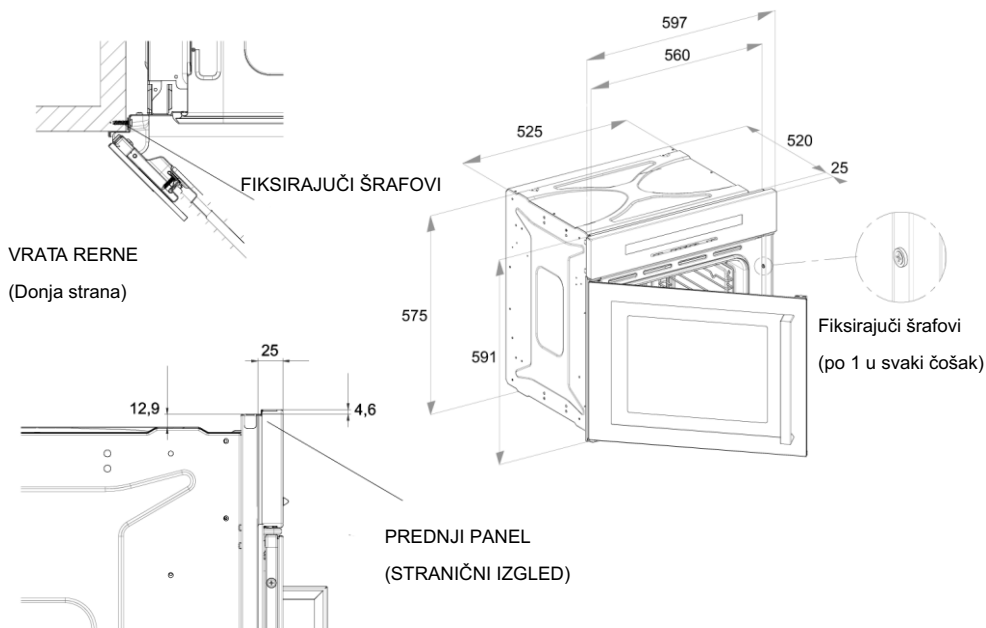


## Instalaciona šema za rernu sa reverzibilnom vratom

slika 1c

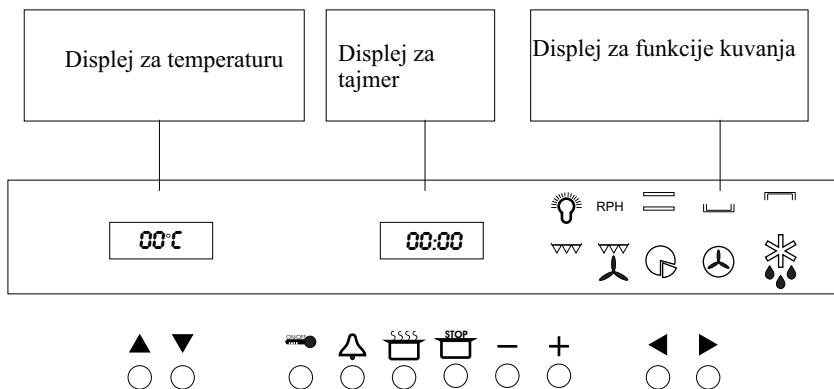


slika 1d






## Elektronski Programator



### Funkcije

-  Umanjenje temperature
-  Povišenje temperature
-  uklj./isklj.i funkcija zaključavanja panela
-  Minutni tajmer
-  Vreme kuvanja
-  Kraj kuvanja
-  Podešavanje vremena
-  Podešavanje vremena
-  Podešavanje programa
-  Podešavanje programa

## UPRAVLJANJE( PODEŠAVANJE PROGRAMA )

Tajmer na displeju trepće kada se rerna uključuje po prvi put ili kada je bila isključena iz kontakta. Rerna neće moći da radi; pratite proceduru Podešavanje vremena, Setting the time za njen početak.

### PODEŠAVANJE VREMENA

Istovremeno pritisnite dugmiće  i  nakon togaih otpustite.

Koristite dugmiće (-) i (+) za podešenje vremena.

**Va no:** ova operacija treba da se završi za najviše 3 sek. Dok dve tačkice produ avaju da trepću.

Nakon što je ova operacija završena, sačekajte da tačke prestanu da trepću.


### ZVUČNI SIGNAL

Rerna daje zvučne signale da bi pokazala različite funkcije, kao na primer kraj kuvanja.

Ima tri različitih oblika zvučnih signala, koji mogu da se promene

Kada je rerna isključena, pritisnite dugme(-), i sa svakim sledećim pritiskom rerna će dati novi zvučni signal a zadnji biće automatski upamćen.

### Uključivanje rerne



Pritisni i otpusti dugme  ON/OFF (uklj./isklj.), nakon toga će te čuti zvučni signal.

Na displeja tajmer pojavice se **ON**, simbol  za svetliče i unutarnje svetlo u rerni. Sada već mo ete da pređete na podešavanje funkcije kuvanja.


### Minutni tajmer

Minutni tajmer odbrojava samo vreme i potpuno je nezavisan od bilo koju funkciju za kuvanje.

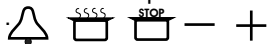
Mo e da bude od koristi, u slučaju kada treba da Vas podseti da prekinete kuvanje. Tajmer mo e da se koristi i tada kada je rerna isključena.

Za da se podesi minutni tajmer, uključite rernu pritiskom i otpuštanjem dugmića  ON/OFF (uklj./isklj.), a nakon toga pritisnite dugme .

Displej se podešava na nulu i dve tačke počinju da trepću. Sada imate tri sekunde za da podesite eljeno vreme kada pritisnete dugmadi (-) i (+) do 23č.59m.

Odmah nakon isteka vremena, čučete zvučni signal i  simbol će trepkati.

Da bi ste prekinuli zvuk i trepćaj simbola pritisnite jedan od sledećih dugmića



## Ručno upravljanje za neodređeni period vremena

Uključite rernu i izaberite željenu funkciju za kuvanje korišćenjem dugmića ◀ | ▶.



Rerna će prikazati prethodno podešenu temperaturu, koja može biti promenjena kada se koriste dugmići ▼ | ▲. Rerna će početi da radi dok ne postigne zadatu temperaturu i simbol za stepene ° će početi da trepće, što pokazuje da je rerna zagrejana.

Kada je zadata temperatura dostignuta taj simbol prestaje da trepće i rerna počinje da daje zvučni signal.


Za da isključite rernu, pritisnite i otpustite dugme  ON/OFF (uklj./isklj.).

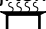
## Poluautomatski režim, vreme pečenja




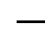
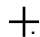
Preporučljivo je da podesite vremetrainje pečenja.



Uključite rernu kada pritisnete i otpustite dugme  ON/OFF (uklj./isklj.), nakon toga pritisnete i otpustite dugme . Na displeju tajmera pojavice se simbol "A". Podesite željeno vreme kuvanja sa dugmićima (-) | (+) do 10č. č 00min.

Čućete zvučni signal i na tajmeru će se pojaviti tekuće vreme: možete izabrati potrebnu funkciju pečenja sa dugmićima ◀ | ▶.

Na displeju tajmera pojavice se simbol .



Rerna će zadati prethodno podešenu temperaturu koja može biti promenjena kada se koriste dugmići ▼ | ▲. Rerna će početi da radi prema podešenom vremenu; kada to vreme završi rerna će se automatski isključiti. Čućete zvučni signal, displej temperature i funkcija kuvanja će se ugasi, displej tajmera pokazivaće tekuće vreme i simboli  i "A" će treptati.


Za da sprečite zvuk, pritisnite jedno od dugmića    -  .


Simbol  će se pojaviti na displeju funkcija i osvetljenje rerne će se uključiti. Sada je rerna spremna za ponovno programiranje; možete da vidite novu funkciju za kuvanje ili da isključite rernu, pritisnom i otpuštanjem dugmića  ON/OFF.




## Poluautomatski režim, kraj pečenja



Preporučljivo je da podesite kraj pečenja.

Uključite rernu kada pritisnete i otpustite dugme  ON/OFF, nakon toga pritisnete i otpustite dugme . Na displeju tajmera pojavice se simbol "A". Podesite željeno vreme kuvanja sa dugmićima (-) | (+) do 23č i 59min.

Čućete zvučni signal i na tajmeru će se pojaviti tekuće vreme: možete izabrati potrebnu funkciju pečenja sa dugmićima ◀ | ▶. Na displeju tajmera pojavice se simbol . Rerna će zadati prethodno podešenu temperaturu koja može biti promenjena kada se koriste dugmići ▼ | ▲.

Rerna će prestati sa radom kada fiksirano vreme isteče, odnosno automatski će se isključiti. Pri kraju izabranog vremena za pečenje, rerna daje zvučni signal, displej temperature i funkcija kuvanja će se ugasi, displej tajmera pokazivaće tekuće vreme i simboli  i "A" će treptati.

Za da sprečite zvuk, pritisnite jedno od dugmića:    - + .

Simbol  će se pojaviti na displeju funkcija i osvetljenje rerne će se uključiti. Sada je rerna spremna za ponovno programiranje; možete da vidite novu funkciju za kuvanje ili da isključite reru, pritiskom i otpuštanjem dugmića  ON/OF.

### Automatski režim



Preporučljivo je da podesite odgođeni kraj pečenja.



Uključite reru kada pritisnete i otpustite dugme  ON/OFF, nakon toga pritisnete i otpustite dugme .

Čućete zvučni signal i na tajmeru će se pojaviti tekuće vreme. Čućete i drugi signal i obe tačke će prestati da trepću: to označava da je vreme bilo podešeno.

Na displeju možete videti podešeno vreme i funkciju.

Osvetljenje rerne se gasi.

Sada izaberite željenu funkciju za pečenje sa dugmićima  i .


Rerna predlaže preporučljivo podešenu temperaturu za svaku funkciju, koja može da bude promenjena ako koristite dugmiće  i .




Čim obe tačke prestanu da trepću, rerna započinje odloženi start: automatski počinje željeni prođetak odgodjenog kraja pečenja.



Kada reran radi, možete da se vidi izabrana temperatura, tekuće vreme i izabrana funkcija na adekvatnom displeju

Unutrašnje osvetljenje rerne se isključuje.

Isto tako i temperatura i funkcija mogu se promeniti kada promenite gore navedene instrukcije.

Pri kraju određenog vremena pečenja, rerna će dati zvučni signal, displej za temperature i funkciju pečenja će se ugasi, displej tajmera pokazuje tekuće vreme i simbol  i "A" počće da trepću.

Za da ugasi zvučni signal ili promenite program jednostavno pritisnite jedan od sledećih dugmića:    - + .

Simbol  će se pojaviti na displeju funkcija i osvetljenje rerne će se uključiti. Sada je rerna spremna za ponovno programiranje; možete da vidite novu funkciju za kuvanje ili da isključite reru, pritiskom i otpuštanjem dugmića  ON/OF.

### Automatska i poluautomatska ograničenja pečenja

Funkcije zagrevanja i odmrzavanja ne odgovaraju gore navedenom automatskom i poluautomatskom režimu.

- Nakon što podesite funkciju zagrevanja i odmrzavanja, nije moguće da podesite odgođenost kraja pečenja.
- Kada programirate reru sa automatskim režimom, ne mogu da budu izabrane funkcije zagrevanja i odmrzavanja.

## Simboli na displeju



**Šerpa:** kada se simbol upali, označava da je funkcija za pečenje uključena.

Simbol šerpe se ne pojavljuje kada osvetljenje rerne, zagrevanje ili odmrzavanje su aktivni. Kada simbol šerpa trepće to pokazuje da je kraj kuvanja. Nakon izvesnog perioda odlo- eni start, symbol je isključen i svetli kada rerna započinje da peče.

**"A" (automatski):** kada se taj symbol pojavi to označava, da je vreme bilo podešeno; kada počinje da trepće, da je kraj programe za pečenje.



**Zvono:** kada se pojavi, označava da je minutni tajmer uključen, kada počinje da trepće, označava da je minutni tajmer stao.

### Podešavanje temperature za pečenje

Nakon uključjenja rerne, temperatura pečenja može biti izabrana kada se koriste dugmići ▼ | ▲: temperatura može da se povećava ili smanjuje u intervalu od 5 stepena što se pojavljuje na displeju temperature.

**Zabeleška:** svaka funkcija za pečenje ima prethodno podešenu temperaturu, koja može da bude promenjena kako što je gore objašnjeno.

### Izbor funkcija za pečenje


Nakon uključjenja rerne, funkcija pečenja može biti izabrana kada se koriste dugmići

◀ | ▶ ikone za funkcije pečenja svetle sledstveno tome.


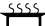
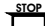
## Funkcije za pečenje



### 1. Osvetljenje

Unutrašno osvetljenje se aktivira i gasi kada pritisnete i otpustite dugme  ON/OFF (Uklj./Isklj).

Kada ste izabrali funkciju za pečenje, osvetljenje rerne se uključuje. Nakon postignute izabrane temperature, osvetljenje produkuje svetlo još 3 min.

Za vreme re- ima pečenja ili odmrzavanja moguće je uključiti osvetljenje kada se pritisne jedno od sledećih dugmića    - +.

## PRH 2. Zagrevanje

Ova funkcija omogućava da se rerna brzo zagreje, pre nego što se izabere funkcija pečenja.

Kada ta funkcija radi, pojavljuje se pokretni simbol na displeju za temperature.

Zagrevanje se uključuje kada je prethodno zadata temperatura rerne postignuta; ta temperatura ne može da bude promenjena. U tom momentu, rerna počinje da daje zvučni signal i symbol za osvetljenje se uključuje. Sada možete da izaberete željenu funkciju sadugmićima ◀ | ▶.



### 3. Tradicionalno pečenje

Ova funkcija omogućava tradicionalno pečenje sa gornjim i donjim grejačem.



### 4. Donji grejač

Ova funkcija je za sporo pečenje i za zagrevanje hrane.



### 5. Gornji grejač

Ova funkcija je za delikatno pečenje, zagrevanje i omogućava da se jelo zapeče.



### 6. Gril

Preporučuje se za gril pečenje hrane.



### 7. Gril ventilator

Ova funkcija se preporučuje za delikatno pečenje hrane.



### 8. Funkcija pica

Ovaj režim pečenja idealan je za pripremanje pice i povrća.



### 9. Ventilator sa kružnim grejačem

Ova funkcija omogućava podjednaku temperaturu svuda u remini i pečenje po nivoima.



### 10. Odmrzavanje

Ova funkcija omogućava da se smanji vreme odmrzavanja zamrznute hrane.

Ventilator radi ali ne emituje toplinu u remini - kružni grejač je isključen.

Na displeju temperature pojavljuje se obaveštenje dEF, koje označava da je ova funkcija aktivna.



## Druge funkcije

### Isključivanje rerne


Kada je rerna isključena displeji za temperaturu i program su isključeni i tajmer pokazuje tekuće vreme.


### 'Briga za decu' Funkcija za zaključavanje panela

Ova funkcija može da se aktivira u svakom momentu, da bi se onemogućilo deci da igraju sa reanom. Posebno, ako je ova funkcija aktivna kada je reran isključena, neće biti moguće da se reran uključi: da bi se radilo sa reanom neophodno je da se isključi zaključavanje panela.



Da bi se aktivirala funkcija zaključavanja, pritisnite dugme  dok se na displeju pojavi symbol  (za oko 5 sec.) sledi ON, nakon toga na displeju se pokazuje ponovo tekuće vreme.


**Zabeleška:** kada je ovo napravljeno ne može biti podešen ni jedan program ili funkcija pečenja, osim podešavanja minutnog tajmera.

Ako je zaključavanje aktivirano nakon bilo kog programa ili funkcije pečenja, biće moguće da se podesi samo minutni tajmer ili zaključa rena kada pritisnete ili otpustite dugme  .


Kada se pritisne bilo koje proizvoljno dugme na displeju će se pojaviti symbol  bićete obavešteni da je funkcija zaključavanja aktivna.

Automatsko ili ručno isključivanje rerne neće isključiti funkciju zaključavanja.


Da bi ste isključili funkciju zaključavanja pritisnite dugme  dok se na displeju ne pojavi symbol  (za oko 5 sec.), sledi OFF, nakon toga displej će pokazati tekuće vreme.



Kada je funkcija zaključavanja aktivna nije moguće da se uključi sa dugmetom  , ali može samo da se isključi.

### **ON/OFF (Uključivanje/Isključivanje) Dugme**

Kada je rena isključena, dugme  dovoļjava da se isključi reran čak i da je bila izabrana funkcija i u svakom momentu.

Kada isključujete koju i da bilo funkciju za pečenje ili program biće izbrisana iz memorije. Za podešavanje novog programa pridržavajte se instrukcijama u uputstvu.

Kada je reran uključena i funkcija zaključavanja aktivna, može da se isključi reran pritiskom i otpuštanjem dugmeta  , funkcija zaključavanja ostaje aktivna.

Da bi ste isključili funkciju zaključavanja pritisnite dugme  dok se na displeju ne pojavi symbol  (za oko 5 sec.), sledi OFF, nakon toga displej će pokazati tekuće vreme.

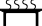

### **Simbol "°"**

Ovaj se symbol pojavljuje na displeju za temperaturu i predstavlja celziusove stepene.


Ako symbol trepće, to označava da je rena zagrejana i da je postignuta zadata temperatura.

Ako je symbol neprekidno uključen, to označava da je postignuta zadata temperatura.

### **Ponovno podešavanje tajmera**

Nakon uključivanja rerne, moguće je da se ponovo podesi tajmer kada pritisnete istovremeno dugmiće  i  .

**Pažnja:** ako je rena još uvek uključena sa podešenom funkcijom i je u ručnom režimu.

Moguće je da se podesi programa za pečenje, ili da se isključe rena kada se pritisne i otpusti dugme  .

## Zamena sijalice rerne (Fig.14)

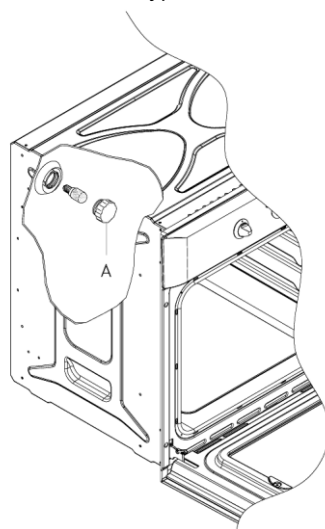
U rerni se nalazi sijalica sa sledećim karakteristikama:

- 25w
- Loza šrafa E-14
- T 300 °C

**PREDUPREĐENJE:**Pre bilo kakve operacije, morate isključiti rerun sa naponske mreže.

Ukoliko lampa mora biti promenjena zaštitno staklo okrenite obratno od smera kazaljke sata, nakon toga zamenite lampu i vratite zaštitu ponovo. (sl. 14)

Фигура 14



## Kako ukloniti vrata rerne (fig.15)

Da bi ste olakšali čišćenje rerne možete kompletno ukloniti vrata.

Mesto A je opremljeno sa dve mobilne U-zavrtnja B. I U-zavrtnji B su ograničeni, i šarke se otkaćinju sa njihovim smeštanjem.

\*Nakon toga podignite i povucite ka sebi, držeći vrata sa obe strane blizu ručice.

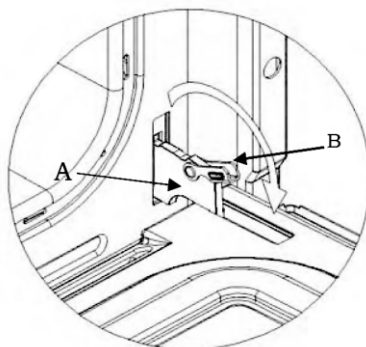
### Vraćanje vrata

\*Ubacite vrata u leb i otvorite vrata širom.

\*Vratite pokretne U zrafove u njihove prethodne položaje zatvarajući vrata.

Osigurajte da ne uklonite sistem za zaključavanje vrata kada uklanjate vrata. Mehanizam ima veoma jaku oprugu. Nikad ne potapajte vrata.

Фигура 15



## Čišćenje stakla na vrata rerne (sl. 16-17)

\*Ne koristite abrazivna sredstva, čeličnu vunu, električne ili čelične parne čistače, zapaljive proizvode.

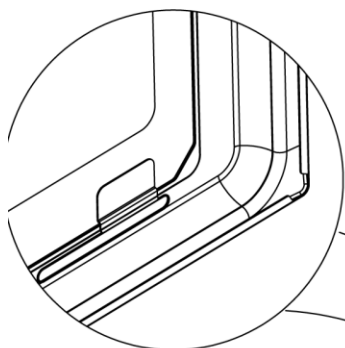
Da bi uklonili staklo sa vrata rerne, uradite to pomoću dve metalne monete postavivši ih u otvore (A) i (B) kao na slici 16.

Oslobodite staklo podižući ga pa livo i izvucite ga sa gornje ivice.

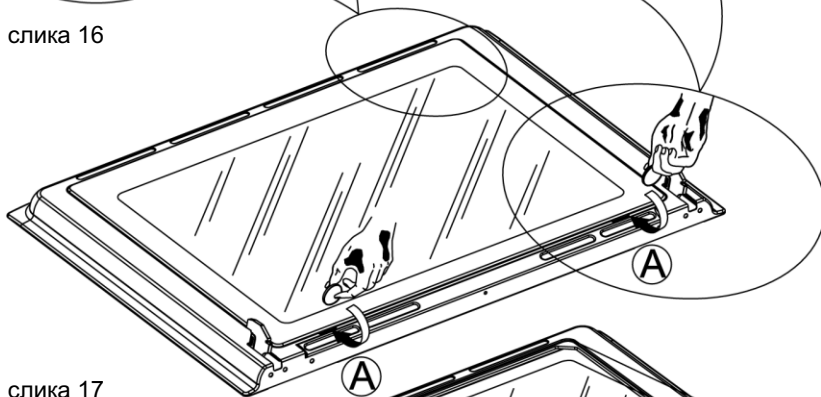
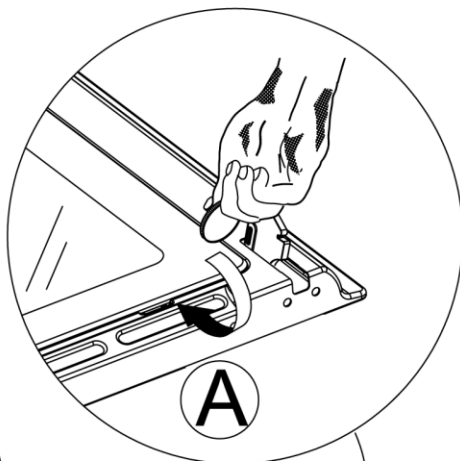
Da bi vratili staklo ponovite obrnutim redosledom i pazite da ono uđe u svoje ležište, (sl. 17)



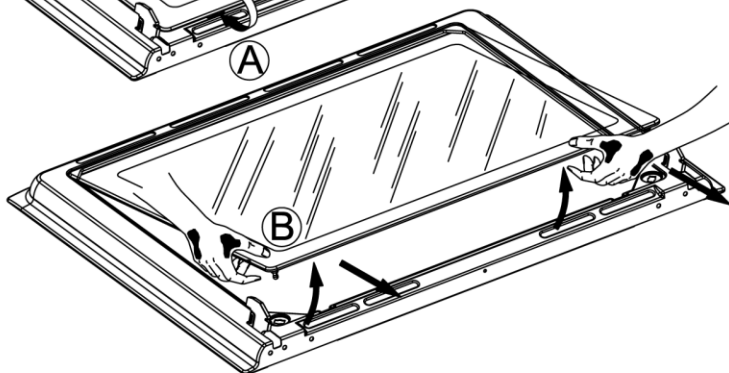
## Čiščenje stakla na vrata rerne (sl. 16-17)



слика 16



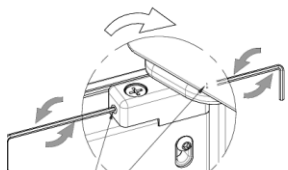
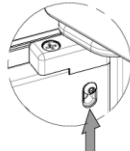
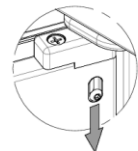
слика 17



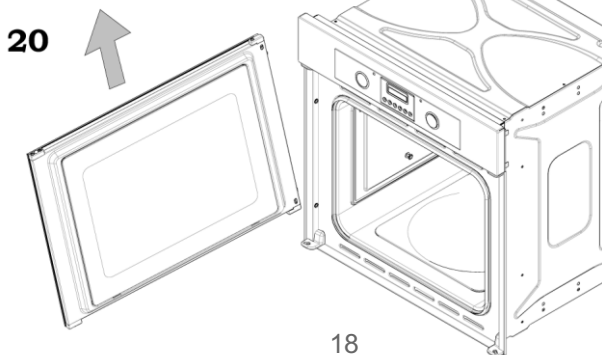
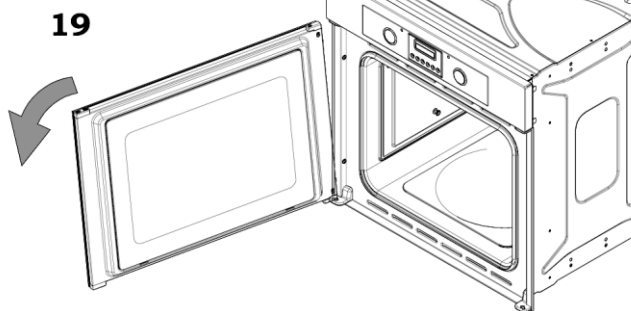
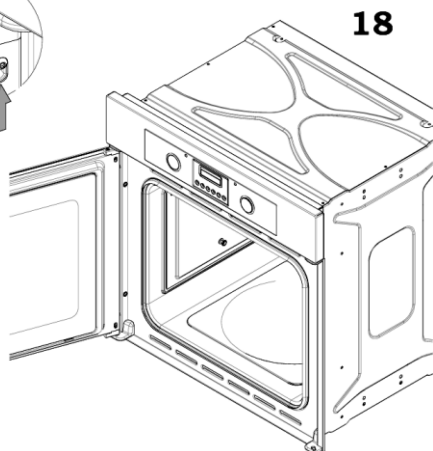
## PROMENA I PRIČVRŠČAVANJE VRATA (sl.18-23)

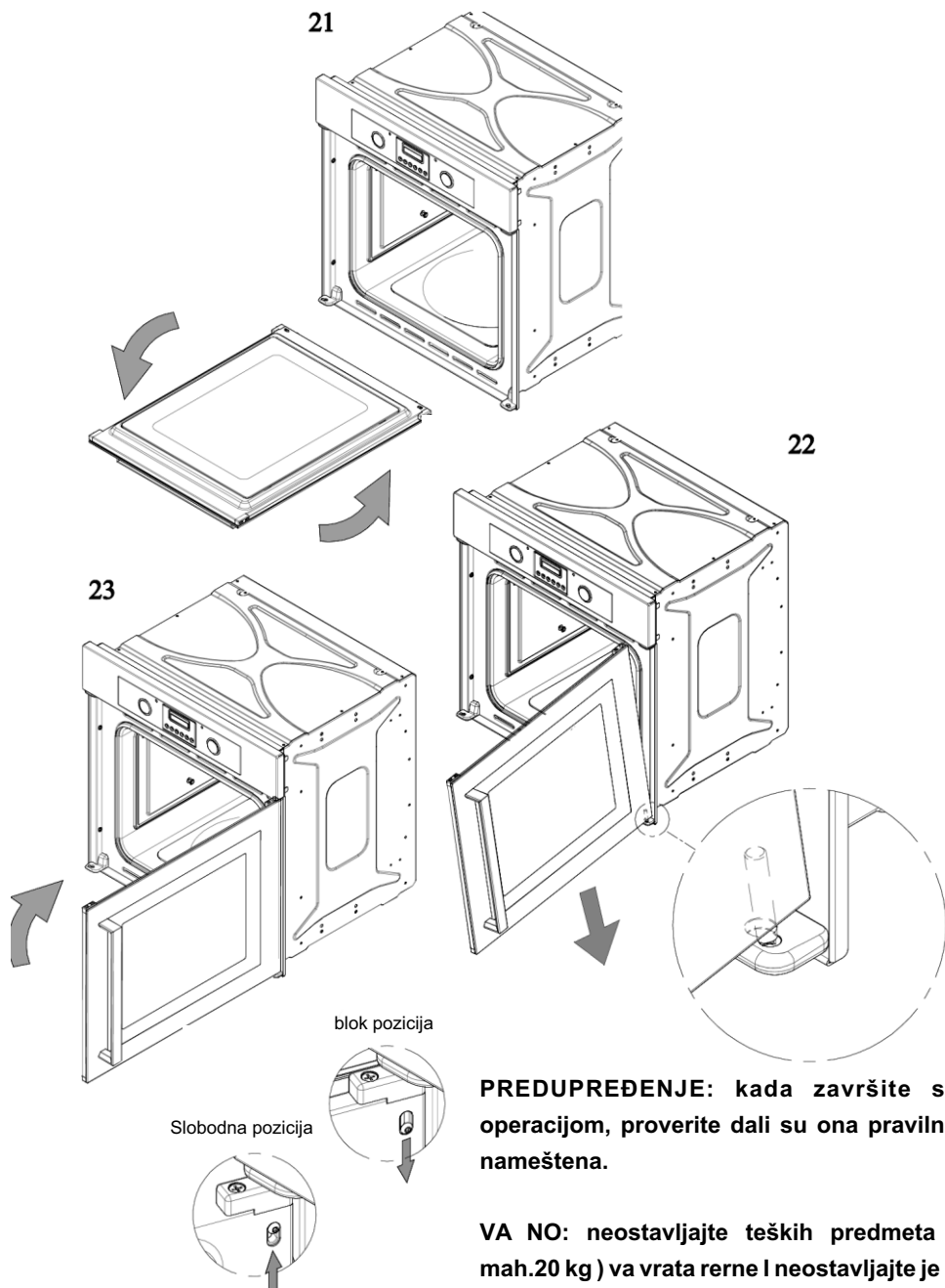
Slobodna pozicija

blok pozicija



Šraf za podešavanje





**PREDUPREĐENJE:** kada završite sa operacijom, proverite dali su ona pravilno nameštena.

**VA NO:** neostavljajte teških predmeta ( mah.20 kg ) va vrata rerne I neostavljajte je u otvorenu poziciju , mogu biti oštećena.

## Čišćenje straničnih rešetki Fig.24

Stranične rešetke trebaju biti okačene na zid rerne. Izvucite police koje se nalaze sa straničnim rešetkama.

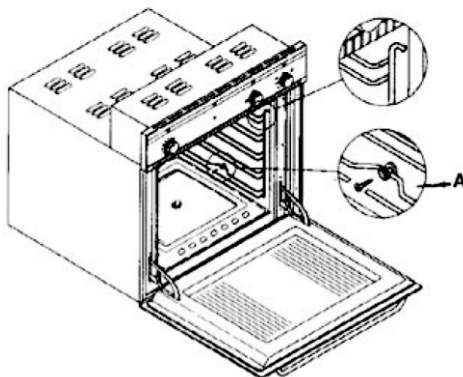


Fig.24

Uklonite stranične rešetke pritiskajući na deo A kako je pokazano

## ČIŠĆENJE I ODRAVANJE RERNE

**Važno!** Pre bilo kakvog čišćenja, morate isključiti reru sa naponske mreže.

Čišćenje rerne:

\***Neka se rerna ohladi nakon svake upotrebe** i očistite je da biste sprečili da se ostaci od pečenja, prepeku.

\*Za takve prljavštine koristite proizvode specijalne za čišćenje rerne.

Pratite instrukcije na pakovanju proizvoda

\*Očistite spoljašnost sa sušerom natopljenim u mlaku vodu.

\*Ne koristite abrazivna sredstva, čeličnu vunu, električne ili čelične parne čistače, zapaljive proizvode.


Ne koristite abrazivne supstance ili sredstva za čišćenje stakla mogu je oštetiti.

Perite dodatke u mašini za sudove, ili ručno sa proizvodima za čišćenje rerne.

**PAZNJA!** Koristite zaštitne rukavice za prethodne operacije

**Proizvođač nesnosi nikakve posledice koji mogu da nastanu prilikom nestručne montaže ili nestručnog rukovanja sa aparatom.**

**Proizvođač zadržava pravo na promenu oblika i modela produkta.**

Simbol  na proizvodu, ili na dokumentima koja prate proizvod, označava da ovaj proizvod ne sme biti tretiran kao kućni otpad već se mora odneti na odgovarajuće mesto na kome se vrši reciklaža električne i elektronske opreme.

Odlaganje se mora vršiti u skladu sa lokalnim propisima o zaštiti životne sredine koji se tiču odlaganja otpada.