



**HSV 365 HR**  
**HSV 365 W**

КОМБИНИРАН ХЛАДИЛНИК - ФРИЗЕР

**HSV 365 HR**  
**HSV 365 W**

COMBI REFRIGERATOR - FREEZER

**HSV 365 HR**  
**HSV 365 W**

КОМБИНИРАН ФРИЖИДЕР - ЗАМРАЗНУВАЧ

**HSV 365 HR**  
**HSV 365 W**

KOMBI FRIGORIFERI - NGRIRILSI

**HSV 365 HR**  
**HSV 365 W**

COMBI REFRIGERATOR - FREEZER

**BG** ИНСТРУКЦИИ ЗА ЕКСПЛОАТАЦИЯ

**SRB** КЊИЖИЦА СА УПУТСТВОМ

**MK** УПАТСТВО ЗА УПОТРЕБА

**AL** MAMUALI INSTRUKSIONEVE

**UK** INSTRUCTION BOOKLET

### **ПОЧИТУВАНИ КОРИСНИЦИ**

Ви благодариме што имавте доверба во нас и го избравте нашиот производ, синоним на квалитет и сигурност. Се надеваме дека тој ќе одговара на вашите потреби и барања. Секогашкога имате потреба од нас, не двоумите се, побарајте не. Ние секогаш ќе бидеме до Вас кога за тоа има потреба за соработка и за понуда на секаков вид на корисни информации од производи на LINO.

## СОДРЖИНА

### **Дел 1 : Пред употреба**

- Инструкции за безбедност
- Препораки
- Инсталација и вклучување на апаратот
- Пред вклучување на апаратот

### **Дел 2 : Функции и можности**

- Подесување на термостатот
- Display Panel

### **Дел 3 : Ставање храна во фрижидерот**

- Делови на фрижидерот
- Дел за замрзнување

### **Дел 4 : Чистење и техничко одржување**

- Одмрзнување
- Менување на сијаличка

### **Дел 5 : Транспортирање и менување на инсталациона позиција**

- Менување на правецот на отварање на вратата
- Транспортирање и менување на инсталациона позиција

### **Дел 6 : Пред да повикате сервис**

### **Дел 7 : Делови и прегради на апаратот**

## ДЕЛ 1. ПРЕД УПОТРЕБА НА АПАРАТОТ

### Инструкции за безбедност

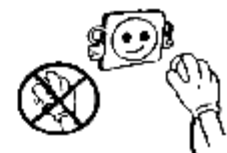
- Моделот кој содржи R600a (isobutene течност за ладење), природен гас, кој е погоден за средината, но е и запалив. При транспортирање и инсталирање на единицата, внимавајте ниеден од компонентите на фрижидерот да не биде оштетен. Доколку се случи оштета или пожар, проветрете ја просторијата каде се наоѓала единицата.
- Не користете алати и слично за нејзино одмрзнување.
- Не користете електрични апарати за одмрзнување на фрижидерот.
- Ако новиот апарат заменува стар кој бил со брава, пред да го замените со новиот, скршете ја бравата или извадете ја, превентивно за децата играјки се да не се заклучат внатре.
- Старите фрижидери и замрзнувачи содржат средства за изолација, кои мора да бидат прописно расположливи. Ако имате прашања, обратете се до најблискиот сервис. Проверете, цевководот на вашиот фрижидер да не е оштетен при транспортирањето.

#### Забелешка:

- Ве молиме, внимателно да го прочитате упатството пред користење на единицата. Сервисот не признава рекламација од погрешно инсталирање. Користете го апаратот како што е појаснето во ова упатство.

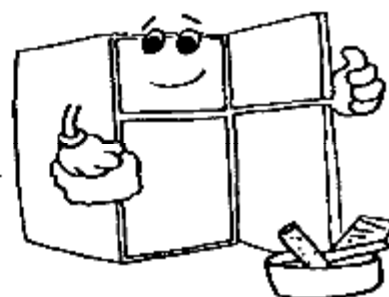
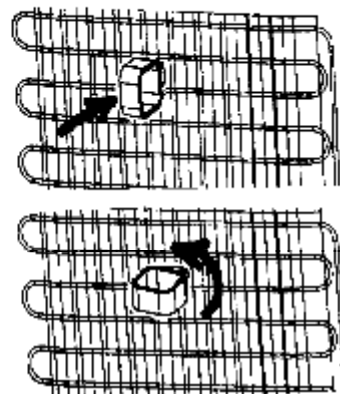
### Препораки

- Не користете адаптери и продолжни кабли кои може да предизвикаат пожар.
- Не вклучувајте стари и оштетени кабли.
- Не го усукувајте и превиткувајте кабелот.
- Не дозволувајте децата да играат со апаратот. Децата не смеат да седат на полиците/фиоките, ниту пак да се бесат на вратата.
- Да не користите метални остри предмети за вадење на насобраниот мраз во фрижидерот. Може да ја оштетите површината и да предизвикате штета. Мразот отстранете го со пластични остри помагала.
- Не го вклучувајте кабелот за струја со мокри раце.
- Не ставајте стаклена и слична амбалажа во замрзнувачот, бидејќи со замрзнување на течноста во неа може да пукне.
- Шишиња што содржат висок процент на алкохол, мора да се стават во исправена положба, добро затворени.
- Не ги допирајте деловите за ладење, поготово не со мокри раце, може да се изгорите или повредите.
- Не го јадете мразот што бил отстранет од фрижидерот



## Инсталирање и вклучување на апаратот

- Пред инсталирање и поврзување на апаратот, проверете го напонот на струја во вашиот дом.
- Овој апарат се конектира на 220-240V или 200-230V и 50 Hz.
- Можете да побарате бесплатна помош од сервисот за инсталирање и вклучување на апаратот.
- Ако штекерот не одговара на утикачот, заменете го со нов (10A)
- Кабелот вклучете го во вземнет штекер. Доколку штекерот не е вземнет, ве советуваме да повикате електричар.
- **Производителот не превзема одговорност за штета направена од неземнување или несоодветно вземнување.**
- Не го изложувајте на директна сончева светлина.
- Да не се користи на отворено и не го изложувајте на дожд.
- Фржидерот треба да е подалеку од извори на топлина (50 см).од радијатор или печка и локацијата да обезбеди добра вентилација.
- Горниот дел да е слободен во висина од 15 см.
- За обезбедување на правилно растијание меѓу ѕидот и фрижидерот, поставете го пластичниот граничник.
- Не ставајте тешки предмети на апаратот.
- Ако го поставувате до друг фрижидер, оставете барем 2 см растојание, за да не дојде до кондензација.
- Треба да е поставен на цврст под, стабилно. Користете ги предните ногарки за да го прилагодите.
- Чистењето на внатрешноста треба да биде со сода бикарбона и млека вода, а додатоците со млека вода и течен детергент. По сушењето на внатрешноста ставете ги додатоците.



### Пред да го вклучите

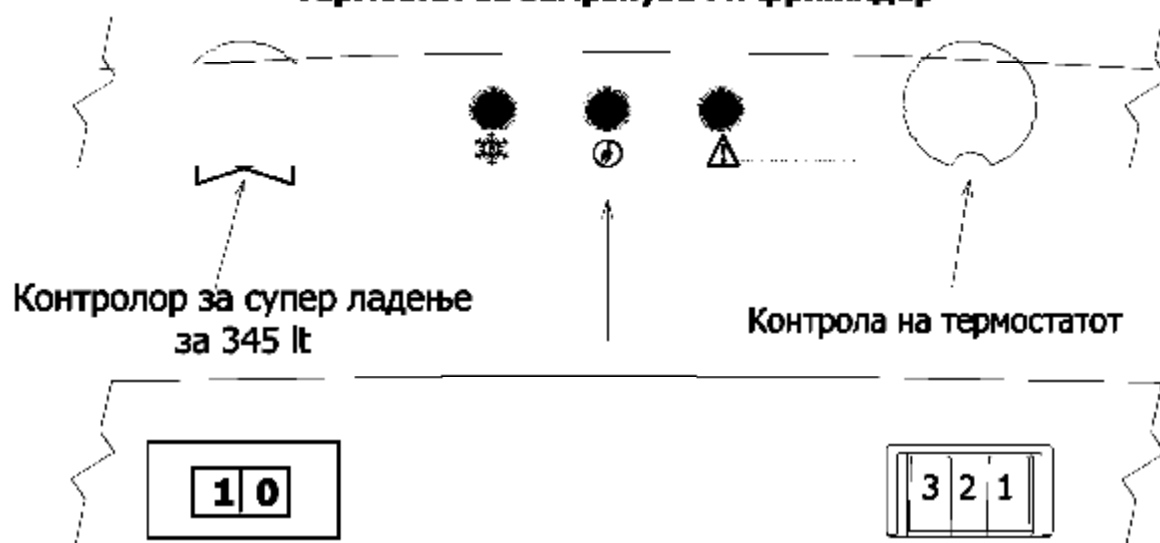
- Откако ќе го вклучите главниот кабел во струја, почекајте 3 часа, потоа вклучете го.
- Може да има непријатен мирис при првото вклучување, но миризбата ќе исчезне кога единицата ќе почне да лади.



## Дел 2. . ФУНКЦИИ И МОЖНОСТИ

### Подесување на термостатот

#### Термостат за замрзнувач и фрижидер



Термостатот автоматски ја регулира температурата на внатрешноста. Со вртење на термостатот можете да одберете ладење од 1-5 точката.

#### Подесување на термостатот на фрижидерот и замрзнувачот;

- 1 – 2** : За кратко време на складирање можете да го подесите меѓу овие точки.
- 3 – 4** : подолг временски период на складирање.
- 5** : За замрзнување на свежа храна. По замрзнувањето на храната, вратете го термостатот во првобитната положба.

#### Прекидач за супер ладење

**0** : Off/Исклучена позиција.

**1** : ON/ Вклучена позиција. За мрзнење на свежа храна или кога црвената сијаличка е запалена. Апаратот ќе работи подолго. Кога ќе се постигне саканата состојба, треба да се врати во предходната (кога црвената сијаличка се гаси).

**Забелешка:** За заштеда на енергија, не го оставајте долго време на позиција "1".

- **Забелешка;** Собната температура, температурата на ставената храна и честото отварање на вратата, влијае на квалитетот на ладење. Ако сакате сменете го подесувањето на температурата.

## Дисплеј панел



**Портокалова:** Кога "Super Switch" функцијата е вклучена (Super Switch е на-1 позиција), ќе се вклучи портокаловата сијаличка.

**Зелена:** Кога апаратот ќе се вклучи во струја се пали зелената сијаличка.

**Црвена:** Кога внатрешноста на фрижидерот не е доволно ладна се пали црвената сијаличка. Ставете го прекидачот за супер ладење на "1" позиција, додека да се исклучи сијаличката. Кога ќе го постигнете саканото ладење, ставете го прекидачот во положба "0".

### Вклучување на апаратот

Кога ќе го вклучите апаратот, проверете дали свети зелената сијаличка. Ставете го термостатот во положба "5" (максимална позиција) и вклучете супер ладење, додека да се изгаси црвената сијаличка. (Забелешка; За најдобри резултати, термостатот подесете го меѓу 2 и 4. **По првото вклучување на апаратот, потребни се околу 24 часа за внатрешноста да ја постигне бараната температура.**

- Во овој период не ставајте многу храна и не ја отварајте често вратата.
- Доколку единицата е исклучена треба да почекате 5 минути за повторно вклучување, за да не дојде до оштетување на компресорот.

## Додатоци

### Послужавник за мраз ;

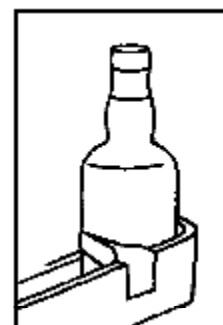
- Наполнете го со вода и сместете го во комората за замрзнување.
- По целосно замрзнување на водата, засукајте го послужавникот како на сликата и коцките мраз ќе паднат.



### Држач за шишиња ; (\*)

- Користете го овој држач за да одбегнете тркалање и истекување на течноста од шишињата.

*(\*) Само кај некои модели*





**Дел 3.****СТАВАЊЕ ХРАНА ВО ФРИЖИДЕРОТ****Внатрешност на фрижидерот**

- За редуцирање на влажност и непријатна миризба, никогаш не ставајте отворени шишиња и непокриена содржина. На деловите за ладење се акумулира мраз како резултат на испарување. Затоа препорачуваме одмрзнување на фрижидерот, одвреме навреме.
- Никогаш не ставајте жешка храна во фрижидерот. Жечката храна оладете ја на собна температура, пред да ја ставите во фрижидерот.
- Ништо да нема потпрено на задниот ѕид на фрижидерот, и не ја отварајте вратата многу често.
- Чистена риба и месо запакована или во покриен пластичен сад, (што би ја користеле за 1 или 2 дена) сместете ги во долниот дел на фрижидерот, во делот за зеленчук каде се обезбедува подобро чување бидејќи е поладно.
- Можете да ставите непаковани овошје и зеленчук во фиоките.

**Комора за длабоко замрзнување**

- Оваа комора служи за длабоко замрзнување на храна, чување на замрзната храна (подолг временски период) и правење на коцки мраз.
- Не ставјте свежа и замрзната храна на вратата од замрзнувачот, ставете ја во внатрешноста.
- Не ставајте жешка храна во замрзнувачот.
- При замрзнување на месо, риба и слично, поделете ги во порции за еднократно користење.
- **За чување на смрзната храна;** следете ги упатствата на паковањето на храната. Доколку нема упатство не ја чувајте подолго од 3 месеци од денот на набавувањето.
- **Кога купувате смрзната храна** проверете дали е смрзната на соодветна температура и да не е отворено паковањето.
- Откако ќе набавите смрзната храна, треба за нај кус временски период да се складира во замрзнувач, да не дозволите да се одмрзне. Доколку не ја користите веднаш.
- Доколку паковањето има влага или непријатна миризба, значи дека не било чувано соодветно и содржината е со лош квалитет.
- **Времетраење на смрзната храна** зависи од температурата на просторијата, подесувањето на термостатот, колку често се отвара вратата, видот на храна, како и периодот поминат во транспорт. Секогаш следете ги препораките од паковањето и не ја чувајте до истекувањето на рокот на траење.
- Користете ги полиците за брзо замрзнување. Полица за брзо замрзнување е средната која добива поголема енергија на замрзнување, благодарение на другите фиоки. (види стр. 1)

## Дел 4. Чистење и техничко одржување

• Пред чистење исклучете ја единицата од струја.

• Не чистете со полевање на вода.

• Внатрешноста се чисти со сода бикарбона и млака вода

• Додатоците мијте ги со детергент и вода. Не во машина за перење.

• Не користете абразивни и јаки средства за чистење.

Целата исчистена површина избришете ја со сува крпа.

Потоа вклучете ја единицата во струја со суви раце.

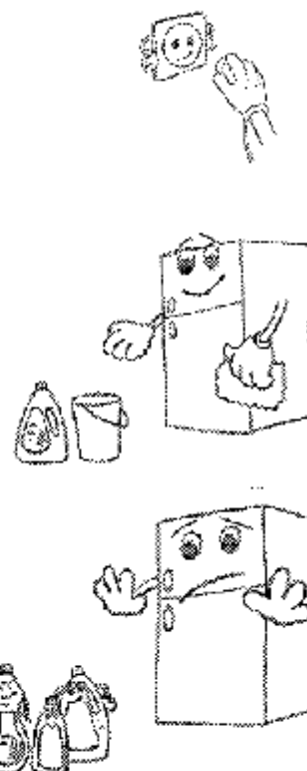
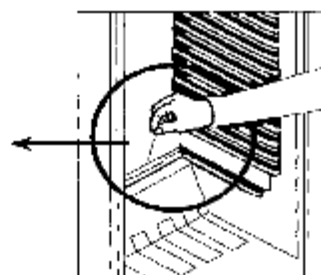
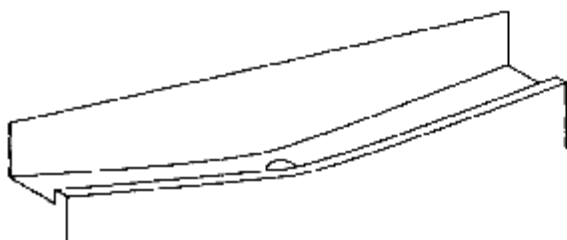
• Чистете го еднаш годишно кондензаторот со метла, за заштеда на енергија и постигнување подобри резултати во однос на ладење.

**Кабелот за струја мора да се исклучи.**

### Одмрзнување на Внатрешноста

• Одмрзнувањето е автоматско за време на функционирањето ; одмрзнатата вода се собира во послужавникот за испарување и автоматски испарува.

Послужавникот за испарување на одмрзнатата вода и црегот за одстранување на оваа вода треба периодично да се чисти, за да се избегне насобирање на вода и нејзино истекување надвор.



## Одмрзнување на замрзнувачот

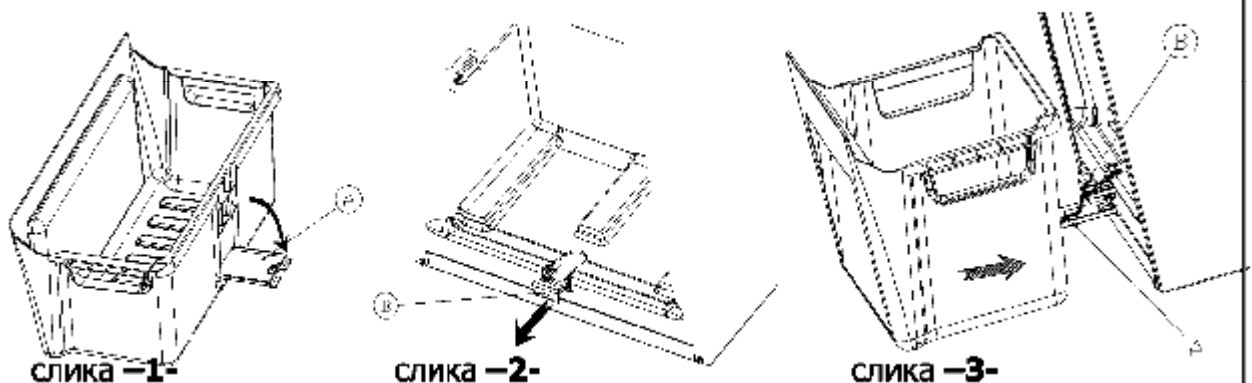
- Мразот кој ги покрива полиците во замрзнувачот треба да се одстранува повремено.
- **Не користете метални остри предмети за оваа цел.** Може да ја оштетат површината на апаратот, користете гластични остри помагала.
- Кога ќе се собере наслага мраз подебела од 5 мм, мора да се одмрзне.
- Пред одмрзнување, завиткајте ја храната во хартија и сместете ја во ладна просторија.
- Апаратот е опремен со специјален систем за дренажа.

1-Повлечете ја долната фиока од замрзнувачот и отворете го капакот за дренажа (A) кој е позади на фиоката (слика -1).

2- Повлечете ја полугата за дренажа (B) сместена над замрзнувачот(слика -2).

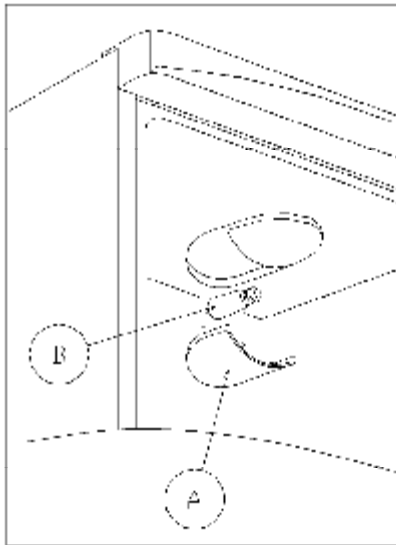
3- Ставете го капакот за дренажа (A) под полугата (B) .(слика-3)

4- Исфрлете ја водата од фиоката.



- За да го забрзате процесот на одмрзнување, ставете сад со жешка вода во внатрешноста.
- Исушете ја внатрешноста со сунгер или сува чиста крпа.
- Откако ќе го исчистите замрзнувачот, вратете ја храната внатре и не заборавајте да ја искористите за краток временски период.

### Менување на сијаличката во фрижидерот



1. Исклучете ја единицата од струја,
2. Извадете го капакот на сијаличката (A) со притискање на куките, сместени ја двете страни на капакот.
3. Заменете ја сијаличката (B) со нова (не повеќе од 15 W).
4. Ставете го капакот и вклучете ја единицата во струја.

## Дел 5. Транспортирање и менување на инсталациона позиција

### Менување на правец на отварање на вратата

Во случај да треба да го промените правецот на отварање на вратата, консултирајте сервис.

### Транспортирање и менување на инсталациона позиција

- Оригинаалното паковање и заштита можете да го зачувате по ваша желба.
- При транспортирање на апаратот почитувајте ги инструкциите на паковањето.
- Пред транспортирање, извадете ги сите подвижни делови и додатоци или зацврстете ги со каиши.



## **Дел 6. ПРЕД ДА ПОВИКАТЕ СЕРВИС**

Доколку единицата не работи исправно, можеби е мал квар. Пред да повикате сервис, за да заштедите време и пари, проверете го прво следното.

### **Што да направите ако фрижидерот не работи ; Проверете дали ;**

- Има струја, (црвената сијаличка е исклучена)
- Главниот осигурувач за струја е исклучен ,
- Термостатот е во « 0 » позиција,
- Е исправен штекерот. Во него вклучете друг апарат што сигурно работи.

### **Што да направите ако работи слабо ; Проверете ;**

- Да не е преполнет ,
- Вредностите на термостатот на фрижидерот и замрзнувачот се подесуваат за еден степен (вредност).
- Вратата не е добро затворена,
- Да не е валкан кондензаторот ,
- Дали има доволно простор меѓу задниот и страничните ѕидови.

### **Прави бука ;**

Гасот за ладење што циркулира прави мала бука, со исклучок кога не работи кондензаторот. Без грижа, ова е нормално. Ако слушате невообичаени звуци, проверете дали;

- Апаратот е стабилен на под.
- Позадината е слободна.
- Работите во внатрешноста вибрираат.

### **Ако има вода во долниот дел на фрижидерот ; Проверете;**

- Да не е запушено цревото за истекување на вода.

### **Препораки**


- Ако не го користите подолг временски период, исклучете го, исчистете го и оставете ја вратата отворена, превентивно од лоша миризба.
- За комплетно исклучување, исклучете го главниот кабел од струја.

**Дел 7. Делови на апаратот и внатрешноста**

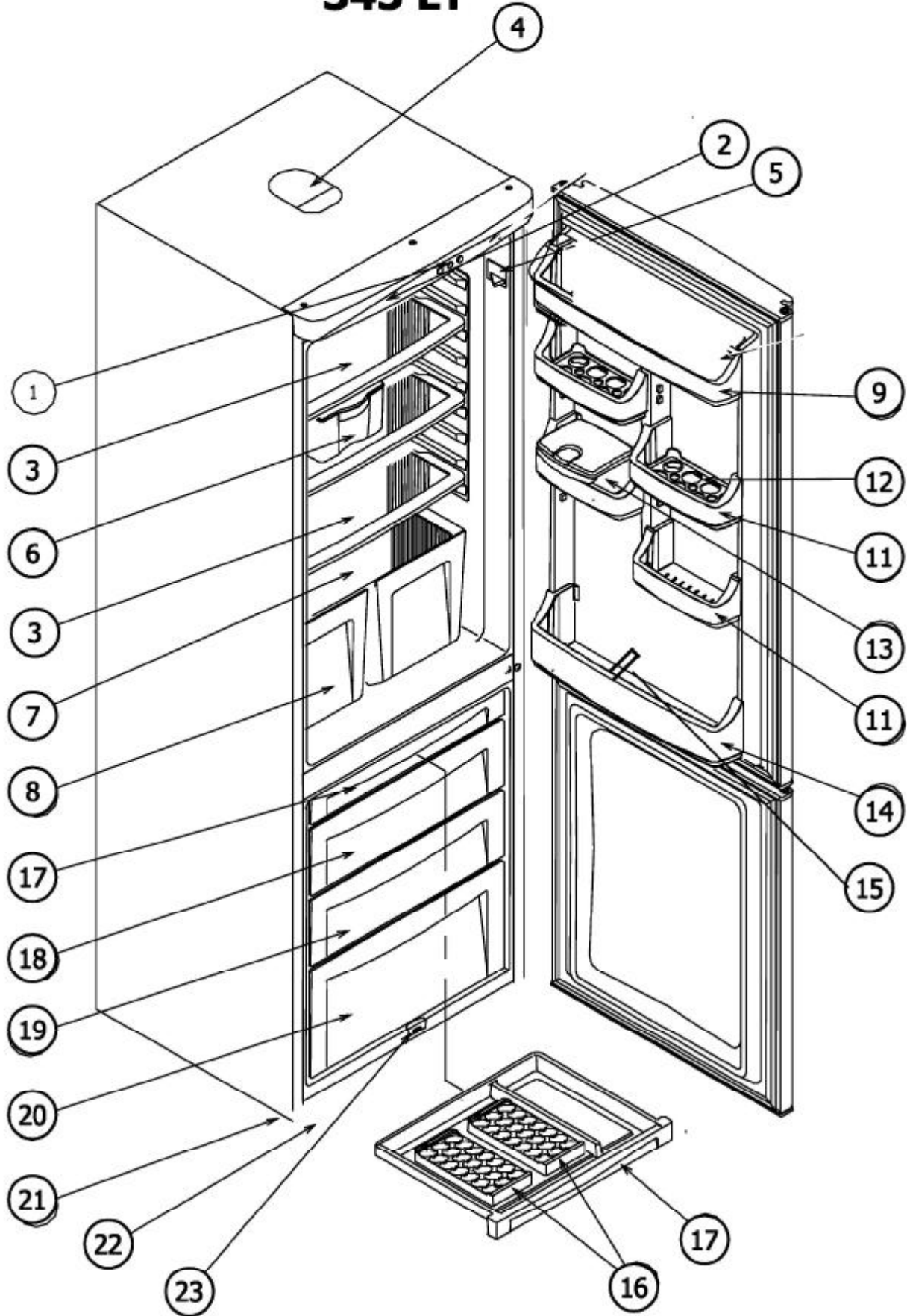
- |                               |                                     |
|-------------------------------|-------------------------------------|
| 1) Дисплеј панел              | 13) Арома кутија(*)                 |
| 2) Термостат                  | 14) Долна полица                    |
| 3) Полицы на фрижидерот       | 15) Држач за шишиња (*)             |
| 4) Сијаличка и капак          | 16) Послужавник за лед              |
| 5) Прекидач за сијаличка      | 17) Полица за послужавникот за лед  |
| 6) Послужавник за месо (*)    | 18) Капаци на фиоките               |
| 7) Полица за зеленчук         | 19) Фиока на замрзнувачот           |
| 8) Дел за зеленчук            | 20) Долна фиока на замрзнувачот     |
| 9) Горна полица               | 21) Прилагодливи ногарки            |
| 10) Капак на горна полица(**) | 22) Тацна за истекување на вода (*) |
| 11) Полица за јајца           | 23) Црево за дренирање на вода      |
| 12) Држач за јајца            |                                     |

(\*) Необавезно / само кај 345 моделот

(\*\*) само кај 265 моделот

Симболот  обележан на уредот, или обележан на неговата документација, покажува дека тој уред не смее да се третира како домашен отпад. Наместо тоа тој уред треба да се предаде во најблискиот пункт за рециклирање на електрички и електронски уреди. Уништувањето треба да се изврши во согласност со локалните закони и во согласност со стандардите за животната средина .

# 345 LT



**LEKS GROUP****BG**

**София:** 02/963 33 20, 963 33 80, бул. Арсеналски 105, **Пловдив:** тел.: 032/633 778, ул. Цар Асен 30,  
**Варна:** тел.: 052/504 634, бул. Вл. Варненчик 277, **Бургас:** тел.: 056/841 475, ул. Фердинандова 77  
**Русе:** тел.: 082/820 895, пл. Хан Кубрат 5, **Плевен:** тел.: 064/833 172, ул. Данаил Попов 4,  
**Велико Търново:** тел.: 062/603 883, бул. България 26, **Благоевград:** тел.: 073/832 782, к-с Парангалица,  
**Видин:** тел.: 094/600 209, ул. Цар Александър II, к-с Съединение, бл. 12

**BEOLEKS****SRB**

**Novi Beograd:** 011/ 31 33 598; 011/ 31 33 597; 011/ 31 33 264; 011/ 31 33 826  
Bul. Arsenija černojevića 66

**SKOLEKS****MK**

**Скопије:** 02/ 322 75 80, ул. Народен Фронт Б-2, **Кавадарци:** 043/ 412 551, ул. Шишка Б.Б,  
**Битола:** 047/ 242 885, ул. Прилепска 56, **Тетово:** 044/ 337 919, ул. Илинденска Б.Б  
**Струмица :** 034 / 320 551, ул. Гоце Делчев бр.65