

VALUE

400m³/h

Eurolux FABER

*Тази модификация на аспиратора ще бъде в наличност след изчерпване на старата версия с халогенно осветление и енергиен клас E.



VALUE PB X A60

60 cm

210 лв.

ИНОКС

ENERGY PLUS

754m³/h

Eurolux



ENERGY PLUS A60 X

60 cm

359 лв.

ENERGY PLUS A90 X

90 cm

379 лв.

ИНОКС + СИВО

ENERGY

618m³/h

Eurolux



ENERGY A60 X

60 cm

249 лв.

ИНОКС + СИВО



ТЕХНИЧЕСКИ ПАРАМЕТРИ



SPEED	1	2	3
M ³ /H	230	300	400
PA	180	190	200
W	65	90	125
dB(A)	52	58	64

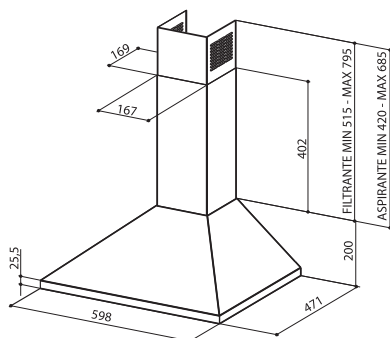
ОСНОВНИ ХАРАКТЕРИСТИКИ

Капацитет 400m³/h според Европейския стандарт EN 61591
 Двутурбинен мотор
 Управление с пуш бутони/Push buttons
 Минимално ниво на шум – 52 dB(A)
 LED осветление – 2 x 4 W
 Метало – касетъчни филтри
 Енергиен клас D

АКСЕСОАРИ

Филтри активен въглен 2 бр.

20 лв.



ТЕХНИЧЕСКИ ПАРАМЕТРИ



SPEED	1	2	3	INT
M ³ /H	395	530	650	754
PA	259	299	364	384
W	133	170	222	250
dB(A)	57	65	69	71

ОСНОВНИ ХАРАКТЕРИСТИКИ

Капацитет 754m³/h според Европейския стандарт EN 61591
 Двутурбинен мотор
 Сензорно управление
 Минимално ниво на шум – 57 dB(A)
 Халогенно осветление – 2 x 20 W
 Метало – касетъчни филтри
 Енергиен клас D

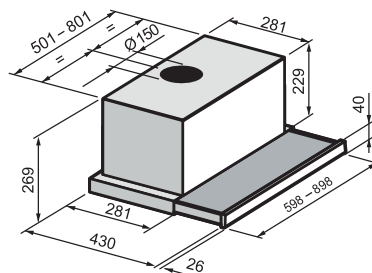
ПРЕДИМСТВА

Усъвършенствана конструкция
 Сензорно управление
 Функция „Чист въздух“ 24 часа
 Телескопично изваждане на панела
 Двоен изтеглящ се филтър
 Интензивна аспирация – 6 мин.
 Отложено изключване до 15 мин.
 Възвратен клапан

АКСЕСОАРИ

Филтри активен въглен 2 бр.

17 лв.



ТЕХНИЧЕСКИ ПАРАМЕТРИ



SPEED	1	2	3
M ³ /H	263	395	618
PA	220	330	400
W	87	111	164
dB(A)	46	58	68

ОСНОВНИ ХАРАКТЕРИСТИКИ

Капацитет 618m³/h според Европейския стандарт EN 61591
 Двутурбинен мотор
 Управление с пуш бутони/Push buttons
 Минимално ниво на шум – 46 dB(A)
 Осветление – 2 x 28 W
 Метало – касетъчни филтри
 Енергиен клас D

ПРЕДИМСТВА

Усъвършенствана конструкция
 Телескопично изваждане на панела
 Двоен изтеглящ се филтър
 Възвратен клапан

АКСЕСОАРИ

Филтри активен въглен 2 бр.

17 лв.

