

PRIORITY

700m³/h

Eurolux FABER

*Тази модификация на аспиратора ще бъде в наличност след изчерпване на старата версия с халогенно осветление и енергиен клас C.



PRIORITY EG8 WH A55 55 cm **569** лв.

PRIORITY EG8 WH A80 80 cm **629** лв.

БЯЛО СЪТЪКЛО + БЯЛ КОМИН



ТЕХНИЧЕСКИ ПАРАМЕТРИ

SPEED	1	2	3	INT
M ³ /H	310	480	620	700
PA	380	465	490	510
W	135	170	215	250
dB(A)	52	61	67	70



ОСНОВНИ ХАРАКТЕРИСТИКИ

- Капацитет **700m³/h** според Европейския стандарт EN 61591
- Ново поколение EVO дифузер
- Сензорно управление
- Минимално ниво на шум – 52 dB(A)
- LED осветление – 2 x 1,1 W
- Метало – касетъчни филтри
- Енергиен клас B



ПРЕДИМСТВА

- Сътеклен периметрален панел
- Двойно аспирираща система
- Интензивна аспирация – 6 мин.
- Отложено изключване до 5 мин.
- LED осветление

АКСЕСОАРИ

- Филтри активен въглен 2 бр. **45** лв.
- Филтри активен въглен с удължено действие 2 бр. **195** лв.
- Високоэффективни филтри 2 бр. **119** лв.



Двойно аспирираща система



PRIORITY EG8 BK A55



PRIORITY EG8 WH A55

PANEL

675m³/h

Eurolux FABER

*Тази модификация на аспиратора ще бъде в наличност след изчерпване на старата версия с халогенно осветление.



PANEL EG8 X A45 45 cm **769** лв.

ИНОКС



ТЕХНИЧЕСКИ ПАРАМЕТРИ

SPEED	1	2	3	INT
M ³ /H	260	405	555	675
PA	360	450	480	500
W	135	170	215	250
dB(A)	43	54	61	65



ОСНОВНИ ХАРАКТЕРИСТИКИ

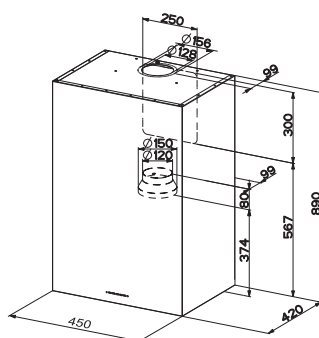
- Капацитет **675m³/h** според Европейския стандарт EN 61591
- Ново поколение ENERGY мотор EG8
- Електронно управление
- Минимално ниво на шум – 43 dB(A)
- LED осветление – 2 x 1,1 W
- Метало – касетъчен филтър
- Енергиен клас C

ПРЕДИМСТВА

- Интензивна аспирация – 10 мин.
- LED осветление

АКСЕСОАРИ

- Филтри активен въглен 2 бр. **45** лв.
- Високоэффективни филтри 2 бр. **119** лв.
- Филтри активен въглен с удължено действие 2 бр. **195** лв.



ECLIPSE

590m³/h

Eurolux FABER

*Тази модификация на аспиратора ще бъде в наличност след изчерпване на старата версия с халогенно осветление.



ECLIPSE EG8 X A37 37 cm **659** лв.

ИНОКС



ТЕХНИЧЕСКИ ПАРАМЕТРИ

SPEED	1	2	3	INT
M ³ /H	235	360	500	590
PA	380	450	480	500
W	135	170	215	250
dB(A)	44	55	63	66



ОСНОВНИ ХАРАКТЕРИСТИКИ

- Капацитет **590m³/h** според Европейския стандарт EN 61591
- Ново поколение ENERGY мотор EG8
- Електронно управление
- Минимално ниво на шум – 44 dB(A)
- LED осветление – 2 x 1,1 W
- Метало – касетъчен филтър
- Енергиен клас C

ПРЕДИМСТВА

- Интензивна аспирация – 10 мин.
- LED осветление

АКСЕСОАРИ

- Филтър активен въглен 1 бр. **49** лв.
- Филтър активен въглен с удължено действие 1 бр. **146** лв.

