



## FABULA PLUS



(optional)



(optional)



ХАРАКТЕРИСТИКИ	SPEED	1	4	INT
	М³/ч	160	430	700
	dB(A)	40	60	70

Енергиен клас **A**

- Max m³/h** 700 m³/h според Европейския стандарт EN 61591
- mm.** 900 mm
- Сензорно управление**
- LED осветление** 1x6 W
- Метало – касетъчни филтри**
- 150/120 mm**

**FABULA PLUS BK** 2629 лв.

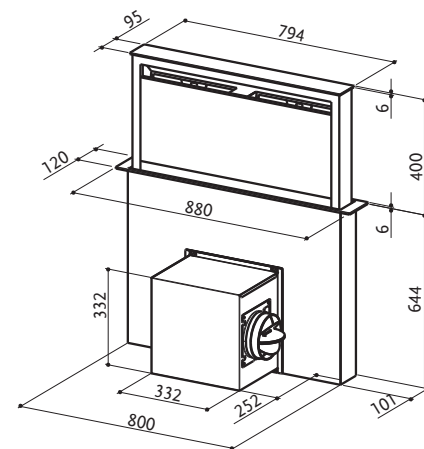
90 cm ЧЕРНО СТЪКЛО + ИНОКС

**FABULA PLUS WH** 2629 лв.

90 cm БЯЛО СТЪКЛО + ИНОКС

**FCN93**

стр. 86



\*\*Възможност за вкопан монтаж.

\*Може да бъде закупен в допълнение или като алтернатива на филтъра с активен въглен

Акcesoари: Филтър активен въглен  
Дистанционно управление

– Код 112.0261.258 Комплект за дистанционен мотор за Fabula  
– Код 112.0157.354 Декоративна правоъгълна решетка за работа във филтриращ режим

– Код 112.0327.008  
– Код 112.0470.541\*

